

# Rittal – The System.

Faster – better – everywhere.

## TX CableNet



7888.100	7888.200	7888.228
7888.102	7888.202	7888.266
7888.120	7888.208	7888.268
	7888.218	7888.276
	7888.220	7888.278

**Руководство по монтажу и эксплуатации**

**Assembly and operating instructions**

**Notice de montage et d'emploi**

ENCLOSURES

POWER DISTRIBUTION

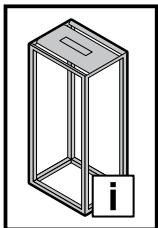
CLIMATE CONTROL

IT INFRASTRUCTURE

SOFTWARE & SERVICES

FRIEDHELM LOH GROUP

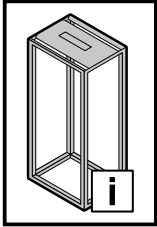




## Содержание

	Страница		Страница		Страница	
<b>1. Указания к документации</b>	<b>6</b>	4.3.5	Приподнятие шкафа с паллеты	45	<b>7. Ввод в эксплуатацию</b>	<b>79</b>
1.1 Декларации о соответствии и сертификаты	6	4.3.6	Оptionальный монтаж цоколя	46	<b>8. Эксплуатация</b>	<b>79</b>
1.2 Хранение документации	6	4.3.7	Монтаж роликов или регулировочных ножек	47	<b>9. Неисправности и их устранение</b>	<b>80</b>
1.3 Используемые символы	6	4.3.8	Перемещение шкафа к месту установки	48	<b>10. Проверка и обслуживание</b>	<b>80</b>
1.4 Сопутствующие документы	6	4.3.9	Подготовка к установке	49 – 51	<b>11. Хранение и утилизация</b>	<b>80</b>
1.5 Нормативные указания	6		– Регулировка 19" плоскости по глубине	50	<b>12. Технические характеристики</b>	<b>81 – 82</b>
1.6 Указания для отдельных стран	6		– Регулировка 19" плоскости по ширине	51	<b>13. Запасные части</b>	<b>83</b>
<b>2. Меры безопасности</b>	<b>7 – 37</b>	4.3.10	Соединение шкафов в линейку (опционально)	52	<b>14. Гарантия</b>	<b>83</b>
2.1 Использование согласно назначению	7 – 29	4.3.11	Крепление шкафа к полу	53	<b>15. Адреса служб сервиса</b>	<b>83</b>
2.2 Группы пользователей согл. МЭК 62 368	7 – 29	4.3.12	Установка/адаптация панелей основания (опционально)	54		
2.3 Меры безопасности – Пояснение символов безопасности	7 – 29 30 – 37	<b>5. Транспортировка</b>	<b>55</b>			
<b>3. Описание устройства</b>	<b>38 – 39</b>	<b>6. Установка</b>	<b>56 – 78</b>			
3.1 Описание функций и составных частей	38	6.1	Установка оборудования клиента	56 – 64		
3.2 Маркировка	39	6.2	Установка кабелей питания и данных – Ввод кабеля через крышу	65 – 69 65 – 68		
3.3 Комплект поставки	39		– Ввод кабеля в основании	67		
<b>4. Монтаж и установка</b>	<b>40 – 54</b>		– Комплектующие для ввода кабеля	68 – 69		
4.1 Требования к месту установки	40	6.3	Защитное заземление	70 – 71		
4.2 Необходимые инструменты	40	6.3.1	Обзор деталей без электропроводящего соединения	70		
<b>4.3 Порядок монтажа</b>	<b>41 – 54</b>	6.3.2	Обзор точек подключения защитного заземления	71		
4.3.1 Удаление окантовки, распаковка	41	6.3.3	Комплектующие для защитного заземления	72		
4.3.2 Чтение руководства	41	6.4	Повторный монтаж плоских деталей	73 – 77		
4.3.3 Удаление плоских деталей	42 – 44		– Монтаж задних дверей	73		
– Демонтаж передних дверей	42		– Монтаж боковых стенок	73 – 74		
– Демонтаж задних дверей	43		– Монтаж передних дверей – навеска правая	75		
– Демонтаж боковых стенок (опционально)	44		– Монтаж передних дверей – навеска левая (смена навески двери)	76		
4.3.4 Опциональное удаление прилагаемых комплектующих	45		– Монтаж передних дверей – навеска левая (смена навески двери) со смонтированной комфортной ручкой AX	77		
		6.5	Прочие комплектующие	78		

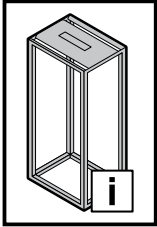




## Contents

EN

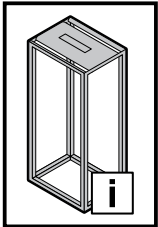
	Page		Page		Page
<b>1. Notes on documentation</b>	<b>6</b>	4.3.5 Lifting the rack off of the pallet	45	<b>7. Commissioning</b>	<b>79</b>
1.1 Declarations of conformity and approvals	6	4.3.6 Optional installation of the base/plinth	46	<b>8. Operation</b>	<b>79</b>
1.2 Storing the documents	6	4.3.7 Installing castors or levelling feet	47	<b>9. Troubleshooting</b>	<b>80</b>
1.3 Symbols used	6	4.3.8 Moving the rack to the installation site	48	<b>10. Inspection and maintenance</b>	<b>80</b>
1.4 Other applicable documents	6	4.3.9 Preparing for installation	49 – 51	<b>11. Storage and disposal</b>	<b>80</b>
1.5 Normative references	6	– Depth adjustment of the 482.6 mm (19") level	50	<b>12. Technical specifications</b>	<b>81 – 82</b>
1.6 Country-specific references	6	– Width adjustment of the 482.6 mm (19") level	51	<b>13. Spare parts</b>	<b>83</b>
<b>2. Safety instructions</b>	<b>7 – 37</b>	4.3.10 Baying the rack (optional)	52	<b>14. Warranty</b>	<b>83</b>
2.1 Intended use	7 – 29	4.3.11 Securing the rack to the floor	53	<b>15. Customer services addresses</b>	<b>83</b>
2.2 User groups to IEC 62 368	7 – 29	4.3.12 Installing/modifying gland plates (optional)	54		
2.3 Safety instructions	7 – 29		54		
– Explanation of safety symbols	30 – 37	<b>5. Transport</b>	<b>55</b>		
<b>3. Device description</b>	<b>38 – 39</b>	<b>6. Installation</b>	<b>56 – 78</b>		
3.1 Function description and components	38	6.1 Installing the customer hardware	56 – 64		
3.2 Labelling	39	6.2 Installing the power and network cables	65 – 69		
3.3 Scope of delivery	39	– Cable entry in the roof	65 – 68		
<b>4. Assembly and siting</b>	<b>40 – 54</b>	– Cable entry in the base	67		
4.1 Site requirements	40	– Cable management accessories	68 – 69		
4.2 Required tools	40	6.3 Protective earthing	70 – 71		
<b>4.3 Assembly procedure</b>	<b>41 – 54</b>	6.3.1 Overview of parts without electrically conductive connection	70		
4.3.1 Releasing the packing bands and unpacking	41	6.3.2 Overview of connection points for protective earthing	71		
4.3.2 Reading the instructions	41	6.3.3 Accessories for provision of protective earthing	72		
4.3.3 Removing the enclosure panels	42 – 44	6.4 Re-installing the removed enclosure panels	73 – 77		
– Dismantling the front doors	42	– Fitting the rear doors	73		
– Dismantling the rear doors	43	– Fitting the side panels	73 – 74		
– Dismantling the side panels (optional)	44	– Fitting the front doors – r/h door hinge	75		
4.3.4 Removing any accessories supplied loose	45	– Fitting the front doors – l/h door hinge (swapping hinge to opposite side)	76		
		– Fitting the front door – l/h door hinge (swapping hinge to opposite side) with fitted AX Comfort handle	77		
		6.5 Other accessories	78		



## Sommaire

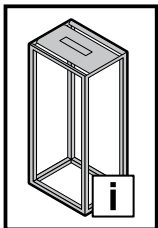
FR

	Page		Page		Page
<b>1. Remarques relatives à la documentation</b>	<b>6</b>	4.3.5 Lever la baie de la palette	45	<b>7. Mise en service</b>	<b>79</b>
1.1 Déclarations de conformité et homologations	6	4.3.6 Montage du socle (en option)	46	<b>8. Utilisation</b>	<b>79</b>
1.2 Conservation des documents	6	4.3.7 Montage des roulettes ou des pieds de nivellement	47	<b>9. Incident et suppression</b>	<b>80</b>
1.3 Symboles utilisés	6	4.3.8 Déplacer la baie sur le lieu d'implantation	48	<b>10. Inspection et entretien</b>	<b>80</b>
1.4 Autres documents applicables	6	4.3.9 Préparer la mise en place	49 – 51	<b>11. Stockage et mise au rebut</b>	<b>80</b>
1.5 Renvois à la norme	6	– Réglage en profondeur du plan 19"	50	<b>12. Caractéristiques techniques</b>	<b>81 – 82</b>
1.6 Indications spécifiques au pays	6	– Réglage en largeur du plan 19"	51	<b>13. Pièces de rechange</b>	<b>83</b>
<b>2. Consignes de sécurité</b>	<b>7 – 37</b>	4.3.10 Juxtaposer les baies (en option)	52	<b>14. Garantie</b>	<b>83</b>
2.1 Utilisation correcte	7 – 29	4.3.11 Fixer la baie au sol	53	<b>15. Coordonnées des services après-vente</b>	<b>83</b>
		4.3.12 Installer / adapter les plaques passe-câbles (en option)	54		
2.3 Consignes de sécurité	7 – 29				
– Explication des symboles de sécurité	30 – 37	<b>5. Transport</b>	<b>55</b>		
<b>3. Description de la baie</b>	<b>38 – 39</b>	<b>6. Installation</b>	<b>56 – 78</b>		
3.1 Description fonctionnelle et éléments	38	6.1 Installation du matériel du client	56 – 64		
3.2 Traçabilité	39	6.2 Installation du câblage de puissance et de réseau	65 – 69		
3.3 Composition de la livraison	39	– Introduction des câbles dans le toit	65 – 68		
<b>4. Montage et implantation</b>	<b>40 – 54</b>	– Introduction des câbles par la base	67		
4.1 Exigences concernant le lieu d'implantation	40	– Accessoires pour guidage des câbles	68 – 69		
4.2 Outils requis	40	6.3 Protection par mise à la masse	70 – 71		
<b>4.3 Procédure de montage</b>	<b>41 – 54</b>	6.3.1 Vue d'ensemble des pièces reliées entre elles non conductrices d'électricité	70		
4.3.1 Ôter les liens d'emballage, déballer	41	6.3.2 Vue d'ensemble des points de raccordement pour la protection par mise à la masse	71		
4.3.2 Lire la notice	41	6.3.3 Accessoires pour la réalisation d'une protection par mise à la masse	72		
4.3.3 Démontez les pièces plates	42 – 44	6.4 Remonter à nouveau les pièces plates démontées	73 – 77		
– Démontez les portes avant	42	– Monter les portes arrière	73		
– Démontez les portes arrière	43	– Monter les panneaux latéraux	73 – 74		
– Démontez les panneaux latéraux (en option)	44	– Monter les portes avant – porte avec charnières à droite	75		
4.3.4 Ôter les accessoires éventuellement joints	45	– Monter les portes avant – porte avec charnières à gauche (changement du sens d'ouverture de la porte)	76		
		– Monter les portes avant – porte avec charnières à gauche (changement du sens d'ouverture de la porte) avec la poignée Confort AX montée	77		
		6.5 Accessoires complémentaires	78		



Содержание  
Contents  
Sommaire

6 – 40, 56 – 64, 79 – 83	41	42	43	44	45	45
46	47	48	49	50	51	52
53	54	55	65 – 68	67	70 – 71	73
73 – 74	75	76 – 77	68 – 69, 78			



# 1. Указания к документации

## 1. Notes on documentation

### 1. Remarques relatives à la documentation



RU

**Руководство по монтажу и эксплуатации** предназначено для лиц, которые устанавливают, подключают и эксплуатируют устройства в области информационных технологий при условии знания национальных предписаний по безопасности.

Внимательно прочитайте руководство и познакомьтесь с продуктом перед началом установки, эксплуатации и обслуживания.

Обращайте внимание на то, что некоторые действия могут выполняться лишь определенными группами пользователей (см. разд. 2.2 Группы пользователей).

#### 1.1 Декларации о соответствии и сертификаты

Декларация о соответствии CE доступна на сайте компании Rittal.

#### 1.2 Хранение документации

Данное руководство по монтажу и эксплуатации помимо мер безопасности также содержит важные указания по установке и эксплуатации шкафов TX CableNet, и его следует хранить вблизи продукта.

#### 1.3 Используемые символы

Соблюдайте следующие указания по мерам безопасности и все другие указания в данном руководстве:



**Опасность  
Внимание**



**Комплек-  
тующие**



**Указание**



**Указание:  
Вид спереди/сзади**

Меры безопасности могут встречаться в нескольких местах данного руководства или продукта и должны предупредить Вас о возможной опасности или дать Вам более подробную информацию по безопасному обращению с продуктом.

#### 1.4 Сопутствующие документы

Дополнительно действуют:

- Руководства по эксплуатации опциональных комплектующих.

Данное руководство по монтажу и эксплуатации также доступно для загрузки на [www.rittal.ru](http://www.rittal.ru).

#### 1.5 Нормативные указания

TX CableNet соответствует всем действующим требованиям согл. EN 62 368-1 и UL 2416.

Актуальный обзор стандартов и сертификатов можно найти на странице TX CableNet на сайте [www.rittal.ru](http://www.rittal.ru).

#### 1.6 Указания для отдельных стран

Документы на TX CableNet при необходимости могут быть запрошены в Rittal на других языках.

EN

These **assembly and operating instructions** have been written for personnel tasked with assembling, connecting and operating IT and telecommunications equipment at the intended location and who are familiar with the country-specific safety regulations.

Please read the instructions through carefully and familiarise yourself with the product before commencing installation, operation or maintenance work.

Please note that certain tasks may only be carried out by qualified groups of individuals (see chapter 2.2 User groups).

#### 1.1 Declarations of conformity and approvals

The CE declaration of conformity and product certificates are available for downloading on the Rittal website.

#### 1.2 Storing the documents

As well as safety instructions, these assembly and operating instructions also contain important information about the installation and operation of TX CableNet racks, and should be stored in the immediate vicinity of the product.

#### 1.3 Symbols used

Please observe the following safety instructions and other notes in this guide:



**Danger  
Caution**



**Accessories**



**Note**



**Note:  
Front/rear view**

Safety instructions may appear at various points in this manual or on the product itself, and are intended to warn you of potential hazards or provide further information on safe handling of the product.

#### 1.4 Other applicable documents

The following also applies:

- The instructions for any optional accessories used.

These assembly and operating instructions are available for downloading at [www.rittal.com](http://www.rittal.com).

#### 1.5 Normative references

The TX CableNet satisfies all applicable requirements to EN 62 368-1 and UL 2416. An up-to-date overview of standards and approvals can be found online on the TX CableNet product page under the heading "Approvals" at [www.rittal.com](http://www.rittal.com).

#### 1.6 Country-specific references

Where necessary, TX CableNet documents may be requested from Rittal in your preferred language.

FR

La **notice de montage et d'emploi** s'adresse aux personnes qui installent, raccordent et exploitent les installations IT et de télécommunication, dans le respect des prescriptions de sécurité spécifiques au pays où elles sont installées.

Lire attentivement la notice et se familiariser avec le produit avant de commencer l'installation, l'exploitation ou l'entretien.

Noter que certaines tâches ne peuvent être réalisées que par des groupes spécifiques d'utilisateurs (voir chap. 2.2 Groupes d'utilisateurs).

#### 1.1 Déclarations de conformité et homologations

La déclaration de conformité CE et les certifications du produit sont disponibles pour téléchargement sur le site Internet de Rittal.

#### 1.2 Conservation des documents

Cette notice de montage et d'emploi contient également, en complément des consignes de sécurité, des remarques importantes pour l'installation et l'exploitation des baies TX CableNet et doit être conservée à proximité du produit.

#### 1.3 Symboles utilisés

Respecter les instructions de sécurité et autres directives contenues dans cette notice :



**Danger  
Attention**



**Accessoires**



**Remarque**



**Remarque :  
Vue de face/arrière**

Les consignes de sécurité peuvent être indiquées à différents endroits de ce manuel d'emploi ou du produit et doivent vous avertir des éventuels dangers ou vous donner des informations complémentaires pour l'utilisation en toute sécurité du produit.

#### 1.4 Autres documents applicables

Documents contractuels complémentaires :

- Les notices des accessoires utilisés en option.

La présente notice de montage et d'utilisation peut également être téléchargée depuis [www.rittal.fr](http://www.rittal.fr).

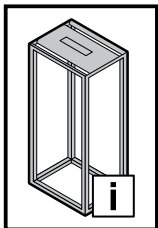
#### 1.5 Renvois à la norme

La baie TX CableNet respecte toutes les exigences applicables des normes EN 62 368-1 et UL 2416.

Une vue d'ensemble des standards et autorisations figure sur le site Internet du produit TX CableNet dans le paragraphe Homologations sous [www.rittal.fr](http://www.rittal.fr).

#### 1.6 Indications spécifiques au pays

Les documents TX CableNet dans la langue du pays peuvent en cas de besoin être demandés auprès de Rittal.



## 2. Sicherheitshinweise



DE

### 2.1 Bestimmungsgemäße Verwendung

Der TX CableNet ist ein Gehäuse für die Unterbringung von 19"-Hardware nach der Industriennorm EIA-310, hierzu gehören hauptsächlich Netzwerk- und Internetkomponenten und die zum Betrieb benötigte Infrastruktur wie Netzteile und Steckdosenleisten. Nutzen Sie nur verwendungssichere Endgeräte mit Stecker und Ausrüstungsgegenstände, die für diese Art der Installation vorgesehen sind und für die Installation und Bedienung durch Laien geeignet sind.

Der TX CableNet ist nur zur statischen Aufstellung vorgesehen. Rollen im Lieferumfang oder als Zubehörartikel sind nur zum Bewegen von leeren oder vorinstallierten Racks auf ebenem Boden, ohne Hindernisse am Aufstellungsort, bis zum Punkt der Aufstellung geeignet.

Der TX CableNet ist geeignet zur Anreihung an andere TX CableNet Racks mit gleicher Gehäusehöhe und -tiefe. Hierzu ist weiteres Zubehör erforderlich (s. Seite 52).

Der TX CableNet ist geeignet für die Aufstellung im Innenbereich und bietet keine besondere Widerstandsfähigkeit gegen Spritzwasser und Staub.

Bitte beachten Sie die Angaben in den technischen Daten und auf dem Typenschild des jeweiligen Produkts.

#### Einschränkungen der zulässigen Nutzung:

- Nicht als Schaltschrank verwenden, der einen wesentlichen Schutz gegen den Zugang zu spannungsführenden Teilen bietet und als geerdetes Gehäuse Geräten der Klasse 1 dient.

Durch Rittal Zubehör kann der TX CableNet ertüchtigt werden, weiterführende Anforderungen zu erfüllen. Hierbei sind die Vorgaben des Zubehörs zu beachten.

### 2.2 Benutzergruppen nach IEC 62 368

- Fachkraft nach IEC 62 368 (kennt die Spezifikationen, die technischen Grenzen und die Sicherheitshinweise):  
Eine Fachkraft ist geeignet, folgende – aber nicht ausschließliche – Tätigkeiten durchzuführen: Transport, Montage/Demontage, Installation, Nachrüstung, Betrieb und Service.
- Unterwiesene Personen nach IEC 62 368 (unterwiesen durch Fachmann bzw. hat Zugang zur Montage- und Bedienungsanleitung):  
Eine durch einen Fachmann unterwiesene Person oder eine Person, die die Informationen aus Montage- und Bedienungsanleitung anwenden kann und mit den notwendigen Werkzeugen und Schutzausrüstung ausgestattet ist. Eine unterwiesene Person ist beschränkt auf folgende Tätigkeiten: Installation, Nachrüstung, Betrieb und Service.
- Gewöhnliche Personen nach IEC 62 368 (Warnzeichen erkennen, ohne Zugang zur Montage- und Bedienungsanleitung, keine Benutzung des TX CableNet zulässig):  
Personen, die in der Umgebung arbeiten, einschließlich, aber nicht beschränkt auf: IT-Mitarbeiter, Reinigungskräfte, Mitarbeiter im Rechenzentrum, Besucher, Büroangestellte.

### 2.3 Sicherheitshinweise

Diese Montage- und Bedienungsanleitung enthält wichtige Anweisungen, die bei der Installation und Anpassung des Schrankes befolgt werden müssen. In den folgenden Kapiteln werden Sie auf die entsprechenden Sicherheitshinweise und wichtigen Anweisungen durch ein Achtung-Symbol hingewiesen (Erklärung der Sicherheitssymbole, siehe Seite 30 – 37).

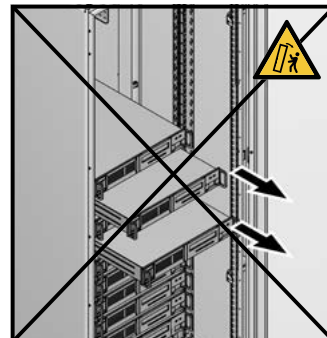
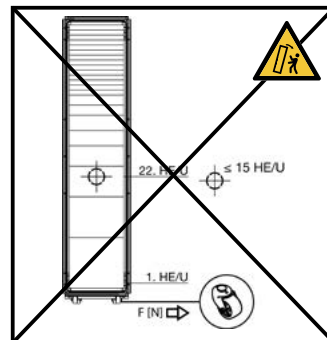
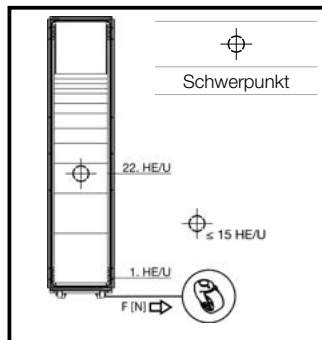
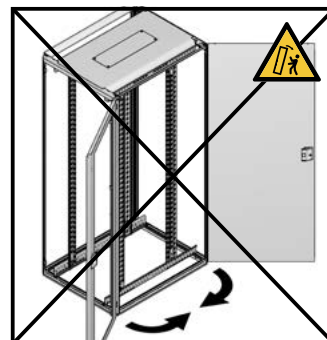
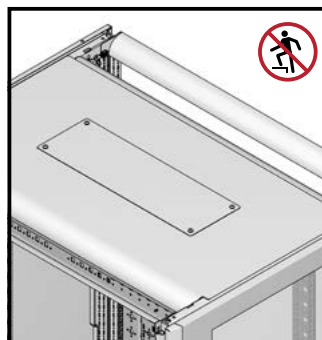
- In der Basis-Konfiguration sind nicht alle elektrisch leitfähigen Teile kontaktierend miteinander verbunden und es ist kein zentraler Erdungspunkt montiert.
- Vorinstallierte TX CableNet auf Rollen dürfen nur bewegt werden, wenn sich der Schwerpunkt der Installation unterhalb der 16. Höheneinheit von unten befindet. Die erste Höheneinheit im TX CableNet befindet sich unten im Rack. Diese Vorgabe ist schon bei der Bestückung des TX CableNet mit installierten Rollen zu berücksichtigen.

- **Achtung:** Bei asymmetrischer Gewichtsverteilung ist die Standsicherheit des TX CableNet gefährdet. Öffnen Sie z. B. die Türen nie zur gleichen Seite, ohne den TX CableNet vorher am Boden zu befestigen.

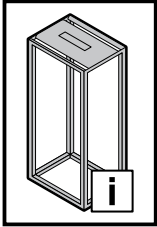
- **Achtung bei Verwendung von Teleskopschienen:**  
Der TX CableNet muss am Boden befestigt oder an andere TX CableNet angelehnt sein, bevor Geräte auf Teleskopschienen herausgezogen werden. Es darf sich immer nur ein Gerät in der vorgezogenen Position befinden. Falls aus irgendwelchen Gründen mehr als ein Gerät gleichzeitig ausgezogen wird, kann die Standsicherheit des TX CableNet gefährdet sein.

- **Achtung:** Dachblech nicht betreten!

Ein Nichtbefolgen dieser Anweisungen kann zu schweren Verletzungen, Sachschäden oder im schlimmsten Fall auch zum Tode führen.







## 2. Safety instructions



EN

### 2.1 Intended use

The TX CableNet is an enclosure designed to accommodate 19" hardware in accordance with the industry standard EIA-310; this includes primarily network and Internet components and the infrastructure required for operation, e.g. power supplies and socket strips. Please only use approved terminal equipment with connectors and equipment intended for this type of installation which is suitable for installation and operation by untrained staff.

The TX CableNet is only intended for stationary use. Castors included with the supply or available as accessories are only suitable for moving empty or pre-installed racks on flat surfaces without any obstacles on site up to the point of installation.

The TX CableNet is suitable for baying to other TX CableNet racks with an identical enclosure height and depth. To this end, further accessories are required (see page 52).

The TX CableNet is suitable for indoor installation and offers no particular resistance to splashed water or dust.

Please observe the information in the technical specifications and the rating plate of the respective product.

#### Restrictions to admissible use:

- Not to be used as an enclosure which needs to offer significant protection against access to live parts and which serves as an earthed enclosure for Class 1 devices.

Rittal accessories may be used to upgrade the TX CableNet to meet more stringent requirements. In this regard, the specifications for the accessories must be observed.

### 2.2 User groups to IEC 62 368

- Skilled persons as defined in IEC 62 368 (familiar with the specifications, technical limitations and safety instructions):  
A skilled person is able to perform the following tasks (not an exhaustive list): transportation, assembly/dismantling, installation, retrofitting, operation and servicing.
- Instructed persons as defined in IEC 62 368 (instructed by a skilled person and/or with access to the assembly and operating instructions):  
An individual who has been instructed by a skilled person or an individual capable of applying information from the operating and assembly instructions and who is equipped with the necessary tools and protective clothing. An instructed person is limited to the following tasks: Installation, retrofitting, operation and servicing.
- Ordinary persons as defined in IEC 62 368 (able to identify warning signs, without access to the installation and operating instructions, use of the TX CableNet is not authorised):  
Individuals working in the vicinity, including but not restricted to IT personnel, cleaning staff, data centre staff, visitors, office personnel.

### 2.3 Safety instructions

These installation and operating instructions contain important information which must be followed when installing and modifying the enclosure. In the following chapters, a warning symbol will alert you to relevant safety instructions and other important information (explanation of safety symbols, see page 30 – 37).

- In the basic configuration, not all electrically conductive parts are conductively connected to one another and no central earthing point is fitted.
- Preinstalled TX CableNet on castors may only be moved if the centre of gravity of the installation is below the 16th height unit from the bottom. The first height unit in the TX CableNet is at the bottom of the rack. This requirement should be taken into account when populating the TX CableNet with installed castors.

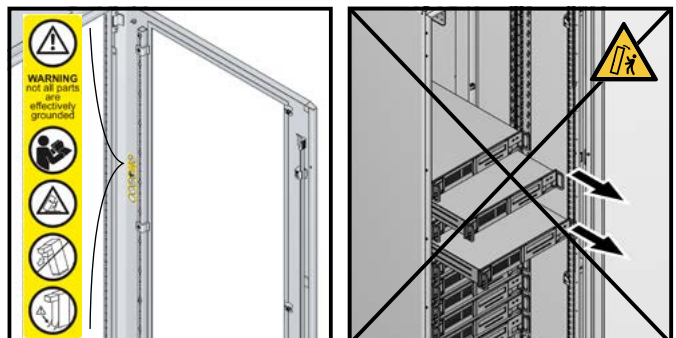
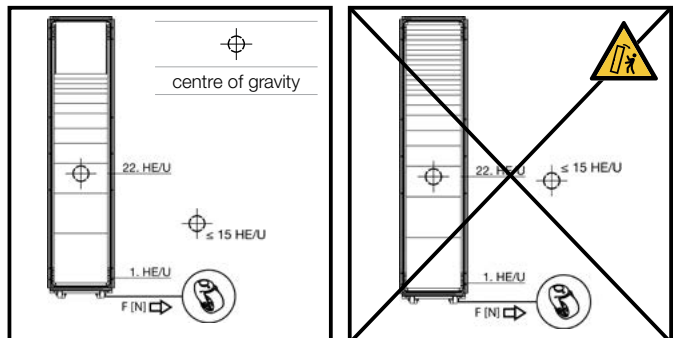
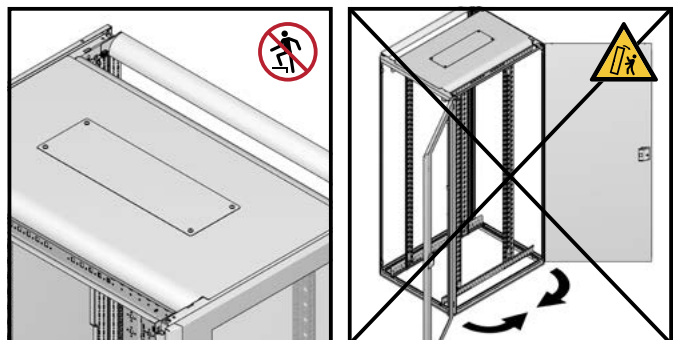
- **Note:** Where there is an asymmetrical distribution of weight, the stability of the TX CableNet is at risk. Never simultaneously open the doors to the same side without first securing the TX CableNet to the floor.

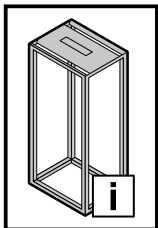
#### Caution when using telescopic slides:

The TX CableNet must be secured to the floor or bayed to other TX CableNet racks before extending devices on telescopic slides. Only one device at a time may be in the set forward position. If for some reason more than one device is extended at the same time, the stability of the TX CableNet may be at risk.

- **Caution:** Never stand on the roof plate!

Failure to follow these instructions may lead to serious injury, damage to property or, in a worst case scenario, even death.





## 2. Consignes de sécurité



FR

### 2.1 Utilisation correcte

La baie TX CableNet est une baie pour l'intégration de matériel 19" selon la norme industrielle EIA-310, les composants réseau et Internet ainsi que l'infrastructure requise pour le fonctionnement, comme les blocs d'alimentation ou les bandeaux de prises, en font essentiellement partie. Utiliser uniquement des appareils fiables avec fiche et des équipements prévus pour ce type d'installation et adaptés pour l'installation et l'utilisation par des profanes.

La baie TX CableNet est uniquement conçue pour une installation statique. Les roulettes fournies ou disponibles comme accessoires sont conçues uniquement pour déplacer des baies vides ou préinstallées sur un sol plat et sans obstacles jusqu'au lieu d'implantation.

La baie TX CableNet est conçue pour la juxtaposition à d'autres baies TX CableNet avec la même hauteur et profondeur de baie. D'autres accessoires sont requis pour cela (voir page 52).

La baie TX CableNet est conçue pour l'implantation en intérieur et n'offre pas de protection particulière contre les projections d'eau et la poussière.

Veillez respecter les indications des caractéristiques techniques et de la plaquette signalétique du produit respectif.

#### Restrictions de l'usage admissible :

- Ne pas l'utiliser comme armoire électrique qui offre une protection importante contre l'accès à des pièces sous tension et qui sert d'armoire mise à la masse pour des appareils de classe 1.

La baie TX CableNet peut être équipée d'accessoires Rittal pour répondre à d'autres exigences. Il faut respecter pour cela les caractéristiques des accessoires.

### 2.2 Groupes d'utilisateurs selon la norme CEI 62 368

- Spécialiste selon la norme CEI 62 368 (connaît les spécifications, les limites techniques et les consignes de sécurité) : un spécialiste est destiné à effectuer les tâches – mais non exclusives – suivantes : transport, montage / démontage, installation, équipement ultérieur, exploitation et maintenance.

- Personnes formées selon la norme CEI 62 368 (formées par le spécialiste ou avec accès à la notice de montage et d'utilisation) : une personne formée par le spécialiste ou une personne qui peut appliquer les informations de la notice de montage et d'utilisation et qui est équipée des outils et de l'équipement de protection requis. Une personne formée est limitée aux tâches suivantes : installation, équipement ultérieur, exploitation et maintenance.

- Personnes ordinaires selon la norme CEI 62 368 (reconnaissance des indications de danger, sans accès à la notice de montage et d'utilisation, aucune autorisation d'utilisation de la baie TX CableNet) : personnes qui travaillent à proximité, y compris mais non limité à : personnel IT, agents d'entretien, employés de salle informatique, visiteurs, employés de bureau.

### 2.3 Consignes de sécurité

La notice de montage et d'utilisation contient des consignes importantes à respecter lors de l'installation et de l'équipement de l'armoire. Dans les chapitres suivants, un symbole Attention vous informe sur les consignes de sécurité correspondantes et les instructions importantes (explication des symboles de sécurité, voir pages 30 – 37).

- Dans la configuration de base toutes les pièces conductrices ne sont pas reliées entre elles et aucun point de mise à la masse central n'est monté.
- Les baies TX CableNet préinstallées sur roulettes peuvent être déplacées uniquement si le centre de gravité de l'installation se situe en-dessous de la 16e unité de hauteur depuis le bas. La première unité de hauteur se trouve dans le bas de la baie TX CableNet. Cette prescription doit déjà être respectée lors de l'équipement de la baie TX CableNet avec roulettes.

- **Attention** : la stabilité de la baie TX CableNet est menacée en cas de répartition asymétrique des charges. Ne jamais ouvrir simultanément des portes vers le même côté sans avoir préalablement fixé le TX CableNet au sol.

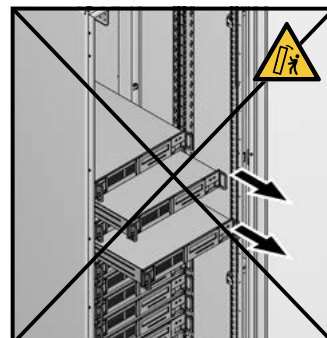
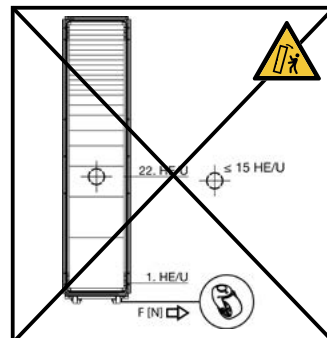
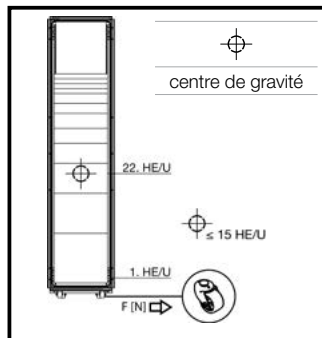
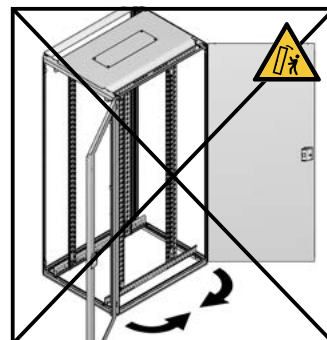
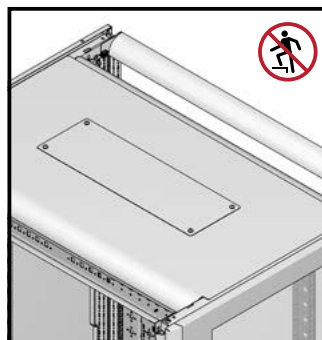
- **Attention lors de l'utilisation de rails télescopiques** : la baie TX CableNet doit être fixée au sol, être juxtaposée à d'autres baies TX CableNet avant d'extraire les appareils sur rails télescopiques.

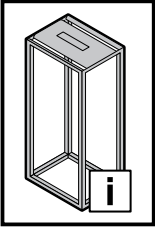
Un seul appareil est autorisé à se trouver en position avancée.

La stabilité de la baie TX CableNet peut être menacée si plus d'un appareil sont extraits simultanément pour quelque raison que ce soit.

- **Attention** : ne pas accéder au toit !

Le non-respect de ces consignes peut occasionner de graves blessures, des dommages matériels ou au pire également le décès.





## 2. Veiligheidsvoorschriften



NL

### 2.1 Voorgeschreven gebruik

De TX CableNet is een behuizing voor het onderbrengen van 19"-hardware volgens de industriestandaard EIA-310, hiertoe behoren hoofdzakelijk netwerk- en internet componenten en voor de werking van de infrastructuur zoals voedingen en wandcontactdoosstroken. Gebruik alleen betrouwbare eindapparaten met connectoren en voorzieningen die voor dit type installatie zijn ontworpen en die geschikt zijn voor bediening door mensen zonder elektrotechnische achtergrond.

Het TX CableNet-rack is ontworpen voor stationaire opstelling. De meegeleverde of als toebehoren verkrijgbare wielen zijn alleen bedoeld voor verplaatsing naar de standplaats van lege of voorgeïnstalleerde racks over vlakke vloeren zonder obstakels.

De TX CableNet is geschikt voor aanbouw aan andere TX CableNet-racks met dezelfde rackhoogte en -diepte. Hiervoor zijn extra toebehoren benodigd (zie pagina 52).

De TX CableNet is geschikt voor binnenopstelling en biedt geen specifieke bescherming tegen spatwater en stof.

Neem a.u.b. de informatie in de technische gegevens, en op het typeplaatje van het betreffende product in acht.

#### Beperkingen van het toegelaten gebruik:

- Niet gebruiken als kast die essentiële bescherming biedt tegen toegang tot spanningsvoerende delen en die als geaarde behuizing dient voor apparaten van klasse 1.

Het TX CableNet-rack kan met behulp van Rittal-toebehoren geschikt worden gemaakt om aan aanvullende eisen te voldoen. Hierbij moet de technische informatie van de toebehoren in acht worden genomen.

### 2.2 Gebruikersgroepen volgens IEC 62 368

- Specialist volgens IEC 62 368 (kent de specificaties, de technische grenzen en de veiligheidsinstructies): Een specialist is bevoegd om de volgende – maar niet uitsluitende – werkzaamheden uit te voeren: transport, montage/demontage, installatie, ombouw, bediening en service.
- Opgeleide personen volgens IEC 62 368 (opgeleid door specialist resp. heeft toegang tot de montage- en bedieningshandleiding): Een door een specialist opgeleid persoon of een persoon die de informatie in de montage- en bedieningshandleiding kan toepassen en de beschikking heeft over de benodigde gereedschappen en beschermende uitrusting. Een opgeleid persoon is beperkt tot de volgende werkzaamheden: installatie, ombouw, bediening en service.
- Algemene personen volgens IEC 62 368 (herkennen van waarschuwingssymbolen, geen toegang tot de montage- en bedieningshandleiding, gebruik van het TX CableNet-rack niet toegelaten): Personen die in de omgeving van het rack werken, inclusief, maar niet beperkt tot: IT-medewerkers, schoonmakers, medewerkers van de computerruimte, bezoekers, kantomedewerkers.

### 2.3 Veiligheidsvoorschriften

Deze montage- en bedieningshandleiding bevat belangrijke instructies die bij de installatie en aanpassing van het rack moeten worden gevolgd. In de volgende hoofdstukken wordt u met een „Let op“-symbool attent gemaakt op de betreffende veiligheidsvoorschriften en belangrijke instructies (uitleg van veiligheidssymbolen, zie pagina 30 – 37).

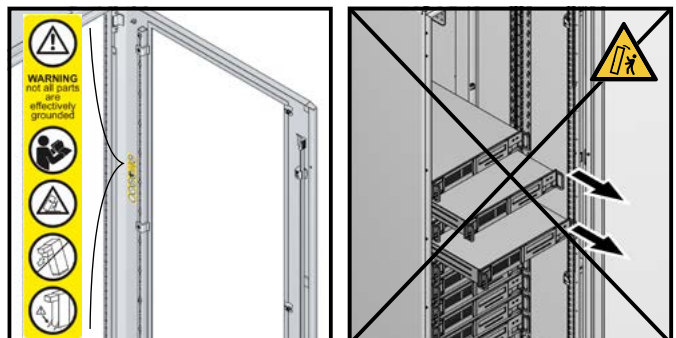
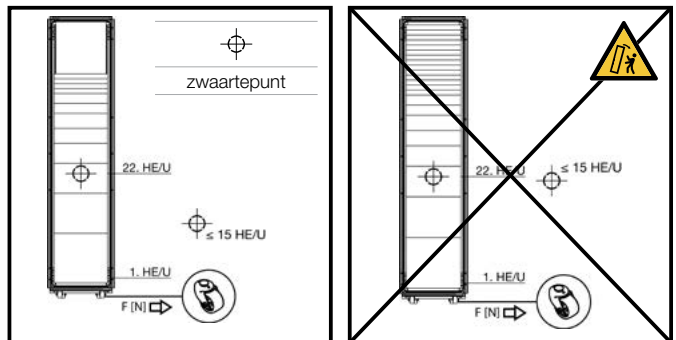
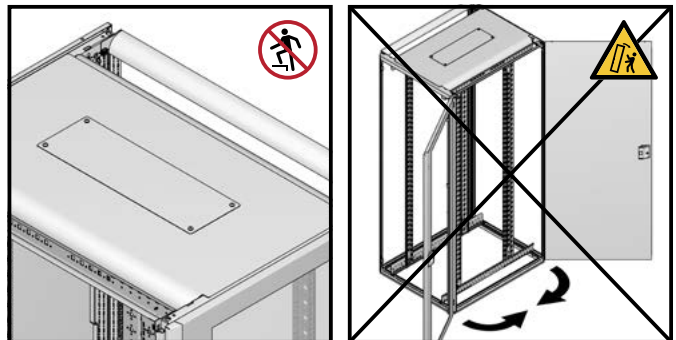
- In de basisconfiguratie zijn niet alle elektrisch geleidende delen contactierend met elkaar verbonden en er is geen aardingspunt gemonteerd.
- Voorgeïnstalleerde TX CableNet-racks op wielen mogen alleen worden verplaatst wanneer het zwaartepunt van de installatie lager ligt dan de 16e hoogte-eenheid. De eerste hoogte-eenheid van het TX CableNet-rack bevindt zich onder in het rack. Hiermee kan al bij de montage van een TX CableNet-rack met geïnstalleerde wielen rekening worden gehouden.

- **Let op:** bij een asymmetrische gewichtsverdeling komt de stabiliteit van het TX CableNet-rack in gevaar. Open nooit gelijktijdig beide deuren zonder eerst de TX CableNet aan de vloer te bevestigen.

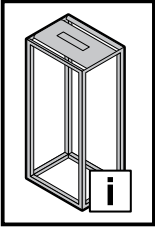
- **Aandachtspunt bij het gebruik van telescooprails:** alvorens de geïnstalleerde hardware op de telescooprails naar voren kan worden getrokken, dient de TX CableNet aan de vloer worden verankerd. Er mag slechts één apparaat tegelijk naar buiten zijn getrokken. Het om wat voor reden dan ook naar buiten trekken van meer dan één apparaat tegelijk brengt de stabiliteit van het TX CableNet-rack in gevaar.

- **Let op:** dakplaat niet betreden!

Het niet volgen van deze instructies kan materiële schade, ernstig letsel of zelfs de dood tot gevolg hebben.







## 2. Säkerhetsinstruktioner



SE

### 2.1 Ändamålsenlig användning

TX CableNet är en Kapsling som är utformat för att rymma 19 tums hårdvara i enlighet med industristandarden EIA-310. Detta inkluderar främst nätverks- och serverkomponenter och den infrastruktur som krävs för drift, t.ex. strömförsörjning och uttag.

Använd endast användningssäkra apparater med kontakter och utrustning som är lämpade för denna typ av installation och som är anpassade för att kunna installeras och hanteras av lekmän.

TX CableNet är endast avsedd för fast installation. Wheels som medföljer i leveransen eller finns som tillbehör är endast avsedda för förflyttning av tomma eller förinstallerade rack på jämnt underlag utan hinder på uppställningsplatsen, fram till platsen för installation.

TX CableNet är lämpad för ihopbyggnad med andra TX CableNet-rack med samma skåphöjd och -djup. För detta krävs ytterligare tillbehör (se sidan 52).

TX CableNet är lämpligt för inomhusinstallation och erbjuder inget särskilt motstånd mot vatten eller damm.

Observera vad som anges under tekniska data och på typskylten till respektive produkt.

#### Begränsningar för tillåten användning:

- Får inte användas som apparatskåp, som ska ge tryggt skydd mot åtkomst till spänningsförande delar och fungera som jordat hölje för aggregat i klass 1.

Med hjälp av tillbehör från Rittal kan TX CableNet uppgraderas till att uppfylla högre krav. I sådana fall måste anvisningarna för tillbehören observeras.

### 2.2 Användargrupper enligt IEC 62 368

- Fackspecialist enligt IEC 62 368 (känner till specifikationer, tekniska gränser och säkerhetsupplysningar):  
En fackspecialist är bland annat behörig att utföra följande arbetsuppgifter: Transport, montage/demontage, installation, eftermontage, drift och service.
- Utbildade personer enligt IEC 62 368 (som instruerats av en fackspecialist eller har tillgång till montage- och bruksanvisningen):  
En person som instruerats av en fackspecialist eller en person som kan tillämpa informationen i montage- och bruksanvisningen och har tillgång till de verktyg och den skyddsutrustning som behövs. En utbildad person får endast utföra följande arbetsuppgifter: Installation, eftermontage, drift och service.
- Vanliga personer enligt IEC 62 368 (identifiera varningstecken, utan tillgång till montage- och bruksanvisningen, användning av TX CableNet inte tillåten):  
Personer som arbetar i omgivningen, bland andra: IT-medarbetare, rengöringspersonal, medarbetare i datorhallar, besökare, kontorsanställda.

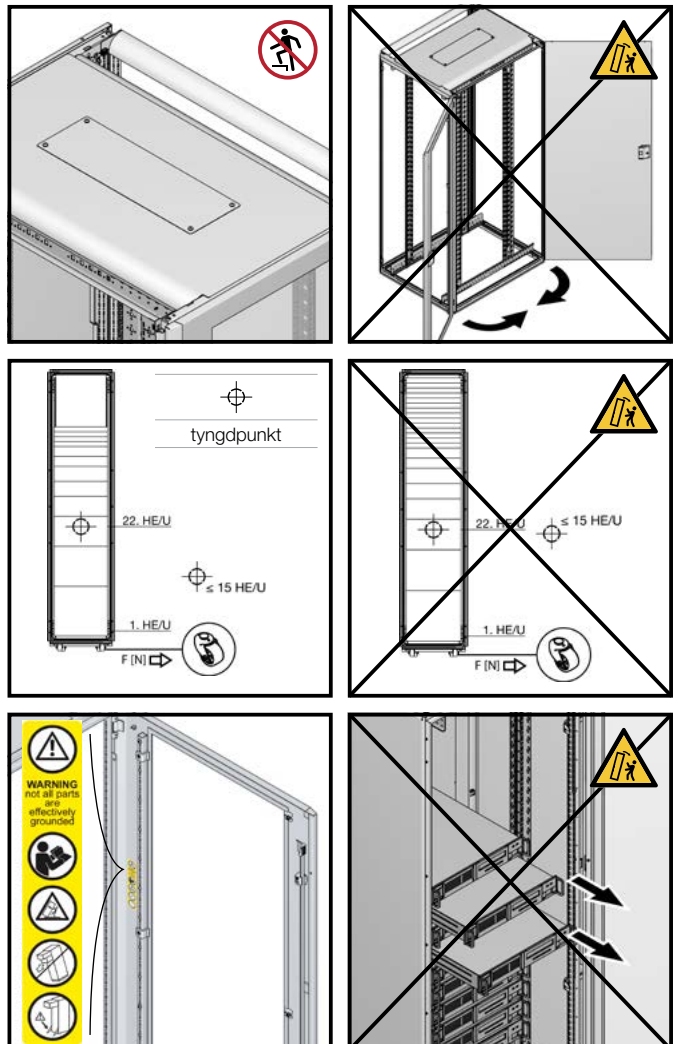
### 2.3 Säkerhetsinstruktioner

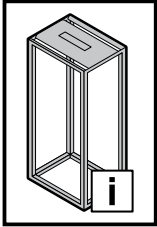
Denna montage- och bruksanvisning innehåller viktiga anvisningar som måste följas vid installation och anpassning av skåpet. I de kommande kapitlen markeras säkerhetsupplysningar och viktiga anvisningar med en OBS-symbol (förklaring av säkerhetssymboler, se sidan 30 – 37).

- I grundkonfigurationen är inte alla elektriskt ledande delar direkt förbundna med varandra och ingen central jordningspunkt är monterad.
- Förinstallerade TX CableNet på wheels får endast förflyttas om tyngdpunkten i installationen ligger under den 16:e höjdenheten. Den första höjdenheten i TX CableNet är underst i racket. Denna regel gäller redan vid bestyckning av TX CableNet med installerade wheels.

- **OBS:** Om viktfordelningen är asymmetrisk finns risk för att TX CableNet inte står stadigt. Öppna aldrig dörrarna samtidigt på samma sida utan att först förankra TX CableNet i golvet.
- **Observera vid användning av teleskopskenor:**  
TX CableNet måste förankras i golvet eller byggas ihop med en annan TX CableNet användas innan aggregat dras ut på teleskopskenor. Endast ett aggregat åt gången får befina sig i det utdragna läget. Om mer än ett aggregat av något skäl dras ut samtidigt kan det leda till att TX CableNet inte står stadigt.
- **OBS:** Stå aldrig på takplåten!

Om dessa anvisningar inte följs kan det leda till allvarliga skador, materiella skador eller i värsta fall dödsfall.





## 2. Istruzioni di sicurezza



IT

### 2.1 Impiego conforme alle norme

Il TX CableNet è un armadio progettato per ospitare sistemi e apparati 19" in conformità allo standard industriale EIA-310; quindi principalmente componenti di rete e l'infrastruttura necessaria per il funzionamento, come accessori per la gestione dei cavi e PDU.

Utilizzare solo terminali sicuri e idonei all'uso con connettori e accessori progettati per questo tipo di installazione, utilizzabili anche da personale non specializzato.

Il TX CableNet è destinato solo ad installazioni statiche. Le ruote fornite in dotazione o come accessori opzionali sono adatte solo per spostamenti di rack vuoti o preinstallati su superfici piane fino al punto di installazione libero da ostacoli.

Il TX CableNet può essere montato in batteria con altri rack TX CableNet aventi la stessa altezza e profondità. In questo caso sono richiesti ulteriori accessori (vedi pagina 52).

Il TX CableNet è adatto per l'installazione in ambienti interni.

Attenersi alle informazioni contenute nei dati tecnici e ai dati riportati sulla targhetta identificativa del rispettivo prodotto.

#### Restrizioni all'uso consentito

- Non utilizzare come armadio elettrico con protezione contro i contatti con parti accessibili sotto tensione e come contenitore con collegamento a terra per apparecchi di classe 1.

Il TX CableNet è ampliabile con gli accessori del catalogo Rittal per soddisfare ulteriori esigenze. In tal caso, attenersi alle specifiche dell'accessorio utilizzato.

### 2.2 Categorie di utenti secondo CEI 62 368

- Persona esperta secondo CEI 62 368 (conosce le specifiche, i limiti tecnici e le istruzioni di sicurezza): una persona esperta è idonea a svolgere, ma non esclusivamente, le seguenti attività: trasporto, montaggio/smontaggio, installazione, retrofitting, funzionamento e assistenza.
- Persona formata secondo la norma CEI 62 368 (istruita da un esperto o autorizzata ad accedere alle Istruzioni di montaggio e funzionamento): una persona istruita da un esperto o una persona che sia in grado di applicare le informazioni contenute nelle Istruzioni di montaggio e funzionamento e che sia dotata degli strumenti e dei dispositivi di protezione necessari. Il personale formato si limita a svolgere le seguenti attività: installazione, retrofitting, funzionamento e assistenza.
- Personale generico secondo CEI 62 368 (sa riconoscere la segnaletica di avvertimento, non ha accesso alle Istruzioni di montaggio e funzionamento, non è autorizzato all'uso del TX CableNet): persone che lavorano nell'ambiente, tra cui, ad esempio, ma non esclusivamente: tecnici informatici, addetti alle pulizie, personale del data center, visitatori, impiegati.

### 2.3 Istruzioni di sicurezza

Questo manuale d'installazione e funzionamento contiene importanti indicazioni che devono essere rispettate durante l'installazione e la configurazione dell'armadio. Nei capitoli seguenti, le avvertenze di sicurezza e le istruzioni fondamentali sono contrassegnate dal simbolo «Attenzione» (significato dei simboli di sicurezza, vedi pag. 30 – 37).

- Nella configurazione Basic, non tutte le parti conduttive sono collegate in modo da creare un contatto elettrico e non è presente un punto di messa a terra centrale.
- Gli armadi TX CableNet preinstallati su ruote possono essere spostati solo se il baricentro dei componenti installati è inferiore alla 16esima unità di altezza. La prima unità di altezza nel TX CableNet si trova nella parte inferiore del rack. Questo requisito deve essere tenuto in considerazione già in fase di allestimento del TX CableNet premontato su ruote.

- **Attenzione:** in caso di distribuzione asimmetrica del peso, la stabilità del TX CableNet è a rischio. Non aprire contemporaneamente le porte sullo stesso lato senza aver prima fissato il TX CableNet al pavimento.

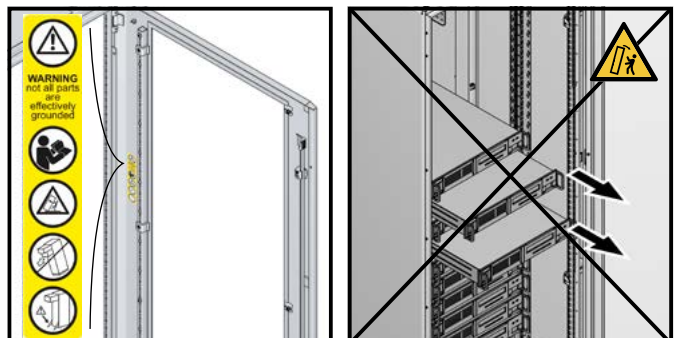
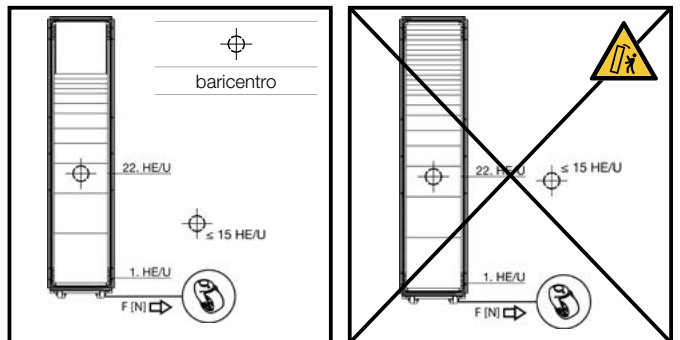
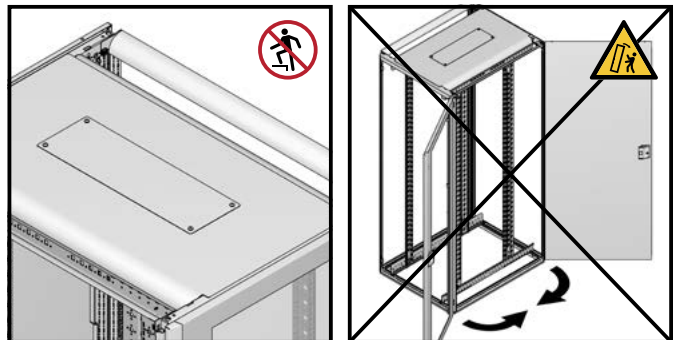
#### ■ Attenzione quando si utilizzano le guide telescopiche:

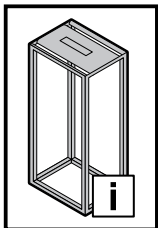
Il TX CableNet deve essere fissato a pavimento o montato in batteria con altri TX CableNet prima di estrarre dispositivi montati sulle guide telescopiche.

Solo un apparecchio alla volta può trovarsi in posizione avanzata. Se, per qualsiasi motivo, si estrae contemporaneamente più di un apparecchio, la stabilità del TX CableNet può essere a rischio.

- **Attenzione:** non calpestare la lamiera del tetto!

La mancata osservanza di queste istruzioni può causare gravi lesioni, danni alle cose o, nel peggiore dei casi, la morte.





## 2. Instrucciones de seguridad



ES

### 2.1 Uso correcto

El TX CableNet es un rack destinado al alojamiento de hardware de 19" conforme a la norma EIA-310, como componentes de red e internet y los componentes de infraestructura necesarios para su funcionamiento, por ej. fuentes de alimentación y regletas de enchufes. Utilice exclusivamente equipos terminales seguros con conector y equipamiento previsto para este tipo de instalación y adecuados para la instalación y el manejo por parte de personal no técnico.

El TX CableNet se ha previsto únicamente para montaje fijo. Las ruedas incluidas en la unidad de envase o disponibles como accesorio son adecuadas únicamente para desplazar racks vacíos o preinstalados sobre un suelo plano, sin obstáculos en el lugar de montaje hasta el punto de instalación.

El TX CableNet puede ensamblarse a otros racks TX CableNet con la misma altura y profundidad. Para ello se precisan accesorios adicionales (ver pág. 52).

El TX CableNet es adecuado para instalación en interiores y no ofrece una resistencia especial a las salpicaduras de agua y al polvo.

Tenga en cuenta la información incluida en los datos técnicos y en la placa de características del producto correspondiente.

#### Limitaciones del uso previsto:

- No utilizar como armario de distribución de corriente con una protección básica contra el acceso a componentes bajo tensión y con función de caja de puesta a tierra para equipos de clase 1.

Los accesorios de Rittal permiten actualizar el TX CableNet para adaptarlo a nuevos requisitos. Para ello deben tenerse en cuenta las especificaciones de los accesorios.

### 2.2 Grupos de usuarios según IEC 62 368

- Personal cualificado según IEC 62 368 (conoce las especificaciones, las limitaciones técnicas y las indicaciones de seguridad): El personal cualificado puede realizar, entre otras, las siguientes tareas: transporte, montaje/desmontaje, instalación, actualización técnica, funcionamiento y servicio.
- Personal instruido según IEC 62 368 (instruido por personal cualificado o bien por personal con acceso a las instrucciones de montaje y funcionamiento): Ha sido instruido por personal cualificado o por una persona capaz de aplicar las informaciones de las instrucciones de montaje y funcionamiento y que dispone de las herramientas y el equipo de protección necesarios. El personal instruido solo puede realizar las siguientes tareas: instalación, actualización técnica, funcionamiento y servicio.
- Usuarios según IEC 62 368 (reconocer los signos de advertencia, sin acceso a las instrucciones de montaje y funcionamiento, no se les permite el manejo del TX CableNet): Personas que trabajan en el entorno, incluyendo, aunque sin limitación: personal TI, personal de limpieza, personal del centro de datos, visitantes, personal de oficina.

### 2.3 Instrucciones de seguridad

Estas instrucciones de montaje y funcionamiento incluyen indicaciones importantes que deben cumplirse durante la instalación y adaptación del rack. En los siguientes capítulos, un símbolo de advertencia le recuerda las indicaciones de seguridad e informaciones relevantes a tener en cuenta (significado de los símbolos de seguridad, ver pág. 30 – 37).

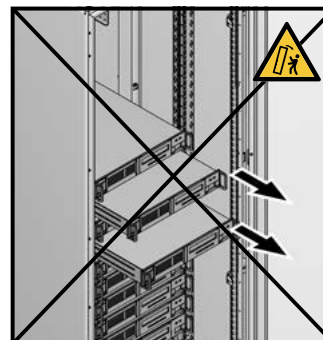
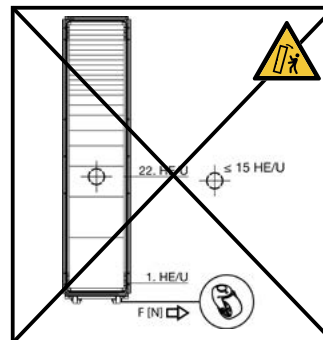
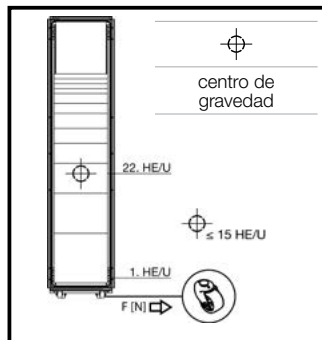
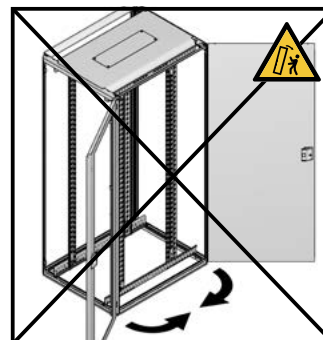
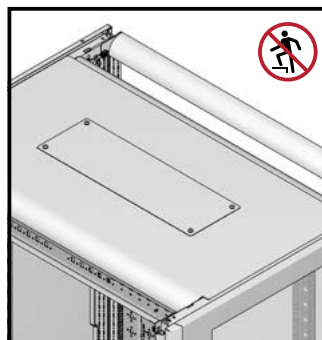
- En la configuración básica no todas las piezas conductoras se encuentran conectadas entre sí y no se instala ningún punto de puesta a tierra.
- Los TX CableNet premontados sobre ruedas solo deben desplazarse si el centro de gravedad de la instalación se encuentra por debajo de la unidad de altura 16 empezando desde abajo. La primera unidad de altura en el TX CableNet se encuentra en la parte inferior del rack. Este punto debe tenerse en cuenta al realizar el equipamiento del TX CableNet con las ruedas ya montadas.

- **Atención:** si la distribución del peso es asimétrica, la estabilidad del TX CableNet está en riesgo. No abra nunca al mismo tiempo las puertas sin haber fijado previamente el TX CableNet al suelo.

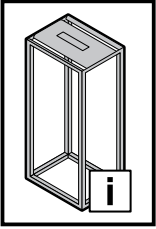
- **Atención al utilizar guías telescópicas:** antes de poder extraer las guías telescópicas con los equipos, debe fijarse el TX CableNet al suelo o ensamblarse a otros TX CableNet. No se permite la posición avanzada simultánea de más de un equipo. Si por cualquier motivo se extrae más de un equipo a la vez, puede ponerse en riesgo la estabilidad del TX CableNet.

- **¡Atención:** no pisar la chapa de techo!

El incumplimiento de esta indicación puede provocar heridas graves, daños materiales y en el peor de los casos, incluso la muerte.







FI

## 2. Turvallisuusohjeet



FI

### 2.1 Määräystenmukainen käyttö

TX CableNet -kotelo on suunniteltu sopimaan 19"-järjestelmään teollisuusstandardin EIA-310 mukaisesti; tämä sisältää pääasiassa verkko- ja Internet-komponentit, esimerkiksi virtalähteet ja pistorasialistat toimivan infrastruktuurin takaamiseksi.

Käytä vain pistokkeella varustettuja käyttöturvallisia päätelaitteita ja varusteita, jotka on tarkoitettu tämänkaltaisiin asennuksiin ja jotka sopivat maallikoiden asennettavaksi ja käytettäväksi.

TX CableNet on tarkoitettu vain kiinteään asennukseen. Toimitukseen sisältyvät tai lisävarusteena saatavilla olevat pyörät on tarkoitettu vain tyhjiin tai esiasennettujen kaappien liikuttamiseen tasaisella lattialla ilman esteitä asennuspaikalle saakka.

TX CableNet sopii rivitettäväksi muiden sellaisten TX CableNet-kaappien kanssa, joiden kotelo on yhtä korkea ja syvä. Tähän tarvitaan myös lisävarusteita (ks. sivu 52).

TX CableNet soveltuu asennettavaksi sisätiloihin, eikä se ole suojattu roiskevedeltä tai pölyltä.

Huomioi kunkin tuotteen teknisissä tiedoissa ja tyyppikilvessä mainitut tiedot.

### Sallitun käytön rajoitukset:

- Älä käytä kytkentäkaappina, joka tarjoaa olennaista suojaa jännitteisiltä osilta ja joka toimii luokan 1 laitteiden maadoitettuna kotelona.

Rittalin lisävarusteiden avulla TX CableNet -kaappia voi laajentaa täyttämään muita vaatimuksia. Tällöin on noudatettava lisävarusteiden ohjeita.

### 2.2 Käyttäjryhmät standardin IEC 62 368 mukaan

- Standardin IEC 62 368 mukaiset ammattilaiset (tuntevat tekniset tiedot, tekniset rajat ja turvallisuusohjeet):  
Ammattilaiset saavat suorittaa seuraavia – sekä mahdollisesti myös muita – tehtäviä: kuljetus, asennus/purku, kokoonpano, täydennys, käyttö ja huolto.
- Standardin IEC 62 368 mukaiset perehdytetyt henkilöt (ammattilaisen perehdyttämät tai joilla on käytössään asennus- ja käyttöohjeet):  
Ammattilaisen perehdyttämä henkilö tai henkilö, joka osaa käyttää asennus- ja käyttöohjeen tietoja ja jolla on tarvittavat työkalut ja suojavarusteet. Perehdytetty henkilö saa suorittaa vain seuraavia tehtäviä: asennus, täydennys, käyttö ja huolto.
- Standardin IEC 62 368 mukaiset tavalliset henkilöt (tuntevat varoitusmerkit, ei käytössä asennus- ja käyttöohjeita, TX CableNet:n käyttö ei sallittua):  
Henkilöt, jotka työskentelevät ympäristössä, esimerkiksi: IT-työntekijät, siistijät, konesalin työntekijät, vierailijat, toimistotyöntekijät.

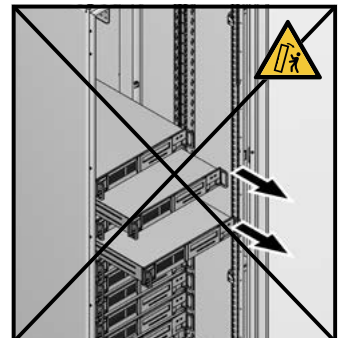
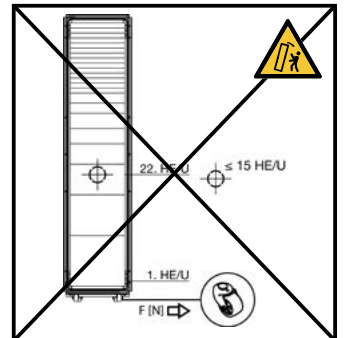
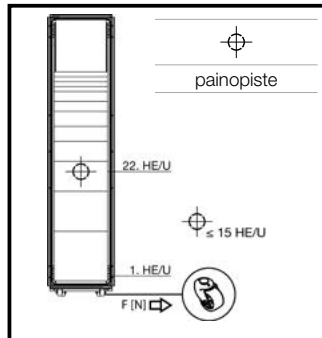
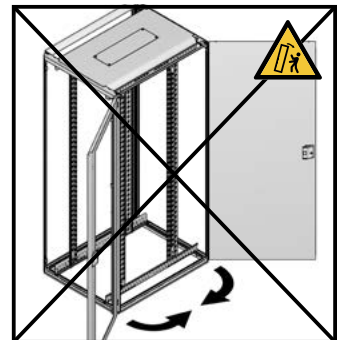
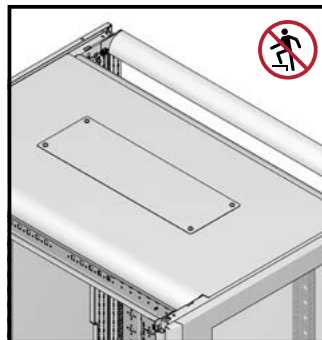
### 2.3 Turvallisuusohjeet

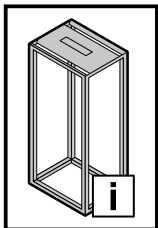
Nämä asennus- ja käyttöohjeet sisältävät tärkeitä ohjeita, joita on noudatettava kaapin asennuksen ja mukautuksen yhteydessä. Seuraavissa luvuissa huomiosymboli kertoo turvallisuusohjeista ja muista tärkeistä ohjeista (turvasymbolien selitykset, ks. s. 30 – 37).

- Peruskokoonpanossa kaikki sähköä johtavat osat eivät ole yhteydessä toisiinsa eikä keskitettyä maadoituspistettä ole asennettu.
- Esiasennettuja TX CableNet -kaappeja saa liikuttaa pyörillä vain, kun asennuksen painopiste on 16. U-paikan alapuolella. TX CableNet:n ensimmäinen korkeusyksikkö on kaapin alaosassa. Tämä määräys on huomioitava jo silloin, kun TX CableNet varustetaan pyörillä.

- **Huom!** Painon epätasainen jakautuminen vaarantaa TX CableNet -kaapin tukevuuden. Älä koskaan avaa ovia samanaikaisesti samalla puolella ilman, että TX CableNet on kiinnitetty lattiaan.
- **Huomautus käytettäessä teleskooppikiskoja:**  
TX CableNet on kiinnitettävä lattiaan tai liitettävä toiseen TX CableNet -kaappiin, ennen kuin laitteen saa vetää teleskooppikiskoilta. Vedettynä saa olla aina vain yksi laite. Jos jostain syystä vedetään esiin useampi kuin yksi laite samanaikaisesti, TX CableNet -kaapin tukevuus on vaarannettuna.
- **Huom!** Älä astu kattolevyn päälle!

Näiden ohjeiden huomiotta jättäminen voi aiheuttaa vakavan loukkaantumisen, esinevahinkoja tai pahimmassa tapauksessa jopa kuoleman.





## 2. Sikkerhedsanvisninger



DK

### 2.1 Forskriftsmæssig anvendelse

TX CableNet er et kabinet designet til at rumme 19" hardware i overensstemmelse med industristandarden EIA-310. Dette inkluderer primært netværks- og internetkomponenter og den nødvendige infrastruktur til drift, f.eks. Strømforsyninger og stikkontakter.

Anvend kun sikkert terminaludstyr med stik og udstyrskomponenter, som er beregnet til denne form for installation, og som er velegnet til, at brugere, der ikke er eksperter på området, kan foretage installation og betjening.

TX CableNet er kun beregnet til stationær opstilling. Ruller, som medleveres eller tilkøbes som ekstraudstyr, er kun beregnet til at flytte tomme eller præinstallerede racks på et jævnt underlag uden forhindringer i opstillingsområdet og hen til selve opstillingsstedet.

TX CableNet er egnet til seriemontering på andre TX CableNet-racks med samme kabinethøjde og -dybde. Dette kræver yderligere udstyr (se side 52).

TX CableNet er velegnet til indendørs installation og tilbyder ingen særlig modstandsdygtighed over for vand eller støv.

Læs venligst oplysninger i de tekniske data og på typeskiltet for det pågældende produkt.

### Begrænsninger i den tilladte anvendelse:

- Må ikke anvendes som kontaktskab, der udgør en væsentlig beskyttelse mod adgangen til spændingsførende komponenter og som anvendes som jordet kabinet til komponenter i klasse 1.

TX CableNet kan opgraderes til også at opfylde videregående krav ved hjælp af tilbehør fra Rittal. Her skal der tages højde for tilbehørets specifikationer.

### 2.2 Brugergrupper iht. IEC 62 368

- Specialist iht. IEC 62 368 (kender specifikationerne, de tekniske begrænsninger og sikkerhedsanvisningerne):  
En specialist er velegnet til at udføre følgende – men ikke udelukkende – arbejdsopgaver: Transport, montering/demontering, installation, opgradering, drift og service.

- Instruerede personer iht. IEC 62 368 (undervist af ekspert og har adgang til monteringsvejledning og brugsanvisning):  
En person, som har modtaget instruktion af en ekspert, eller en person, som kan anvende oplysningerne fra monteringsvejledningen og brugsanvisningen og er udstyret med det nødvendige værktøj og sikkerhedsudstyr. En instrueret person er begrænset til følgende arbejdsopgaver: Installation, opgradering, drift og service.

- Ikke-instruerede personer iht. IEC 62 368 (kan identificere advarsskilte, igen adgang til monteringsvejledning og brugsanvisning, ikke autoriseret til at anvende TX CableNet):  
Personer, som arbejder i nærmiljøet inklusive, men ikke begrænset til: It-medarbejdere, rengøringspersonale, medarbejdere i it-afdelingen, gæster, kontorphonale.

### 2.3 Sikkerhedsanvisninger

Denne monteringsvejledning og brugsanvisning indeholder vigtige anvisninger, som skal følges ved installationen og tilpasningen af skabet. I det efterfølgende kapitel gøres du opmærksom på de relevante sikkerhedsanvisninger og vigtige anvisninger ved hjælp af et OBS-symbol (forklaring af sikkerhedssymboler, se side 30 – 37).

- Det er ikke alle elektrisk ledende komponenter, der er forbundet elektrisk med hinanden i basiskonfigurationen og der er ikke noget centralt udligningspunkt.
- Forudinstallerede TX CableNet på hjul må kun flyttes, hvis tyngdepunktet for installationen befinder sig under den 16. højdeenhed. Den første højdeenhed i TX CableNet befinder sig nederst i racket. Der skal allerede tages højde for denne retningslinje ved bestykningen af TX CableNet med installerede ruller.

- **OBS:** Ved en asymmetrisk vægtfordeling er der risiko for, at TX CableNet ikke står sikkert. Åbn aldrig dørene til samme side uden forinden at fastgøre TX CableNet i gulvet.

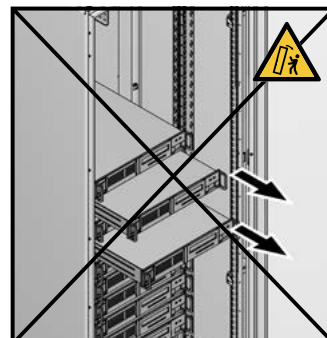
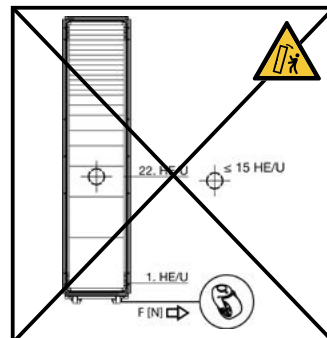
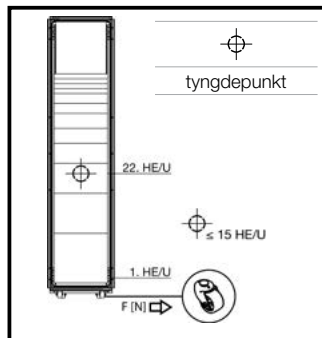
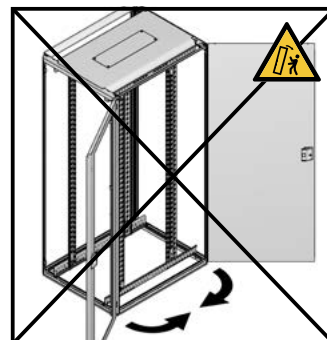
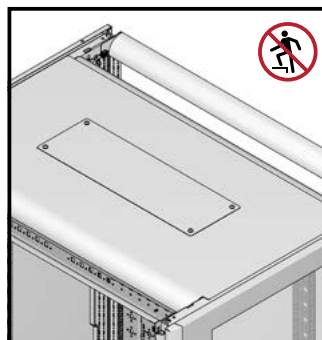
### ■ Vær forsigtig ved anvendelsen af teleskopskinner:

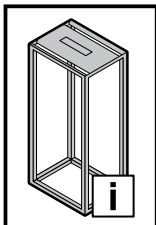
TX CableNet skal være fastgjort til gulvet eller være koblet sammen med andre TX CableNet, før komponenter på teleskopskinner trækkes ud.

Der må altid kun være en komponent i den udtrukne position. Hvis der af en eller anden grund trækkes mere end en komponent ud på samme tid, er der risiko for, at TX CableNet ikke står sikkert.

- **OBS:** Undlad at betrede toppladen!

Tilsidesættelse af denne instruks kan medføre alvorlige kvæstelser, tingskade eller i værste fald have døden til følge.





## 2. Wskazówki dotyczące bezpieczeństwa



PL

### 2.1 Używaj zgodnie z przeznaczeniem

TX CableNet jest obudową przeznaczoną do umieszczenia w niej zgodnie ze standardem EIA-310 sprzętu 19", do którego zaliczają się głównie komponenty sieciowe i internetowe, a także infrastruktura niezbędna do pracy tych komponentów, taka jak zasilacze sieciowe oraz listwy zasilające.

Należy stosować tylko bezpieczne w zastosowaniu urządzenia końcowe z wtyczką i elementy wyposażenia, które są przewidziane do tego rodzaju instalacji i które nadają się do instalacji i obsługi przez osoby niewykwalifikowane.

TX CableNet jest przewidziana tylko do montażu statycznego. Rolki w zestawie lub w wyposażeniu dodatkowym są przeznaczone tylko do przemieszczania pustych lub preinstalowanych racków na równym, pozbawionym przeszkód podłożu, w miejscu instalacji do punktu montażu.

TX CableNet nadaje się do łączenia w szereg z innymi szafami TX CableNet o tej samej wysokości i głębokości. Do tego celu potrzebne są dodatkowe akcesoria (p. strona 52).

TX CableNet jest przeznaczona do instalacji wewnątrz pomieszczeń, więc nie cechuje się szczególną odpornością na strugi wody i pył.

Prosimy przestrzegać parametrów określonych w danych technicznych oraz na tabliczce znamionowej danego produktu.

### Ograniczenia dopuszczalnego użytkowania:

- Nie stosować jako szafę sterowniczą, która ma służyć do zasadniczej ochrony przed dostępem do części będących pod napięciem i jako uziemiona obudowa urządzeń klasy 1.

Za pomocą akcesoriów Rittal można dostosować TX CableNet do spełnienia dodatkowych wymogów. Należy również przestrzegać parametrów wyposażenia dodatkowego.

### 2.2 Grupy użytkowników według IEC 62 368

- Specjalista według IEC 62 368 (zna specyfikacje, ograniczenia techniczne i instrukcje bezpieczeństwa):  
Specjalista może wykonywać następujące – ale nie wyłącznie – czynności: transport, montaż i demontaż, instalacja, doposażenie, eksploatacja i serwis.
- Osoby przeszkolone według IEC 62 368 (przeszkolone przez specjalistę mające dostęp do instrukcji montażu i obsługi):  
Osoba przeszkolona przez specjalistę lub osoba mogąca wykorzystać informacje z instrukcji montażu i obsługi oraz wyposażona w niezbędne narzędzia i wyposażenie ochronne. Osoba przeszkolona ogranicza się do następujących czynności: instalacja, doposażenie, eksploatacja i serwis.
- Zwykłe osoby według IEC 62 368 (rozpoznawanie znaków ostrzegawczych, bez dostępu do instrukcji montażu i obsługi, niedozwolone użytkowanie TX CableNet):  
Osoby pracujące w otoczeniu, w tym, lecz nie wyłącznie: pracownicy IT, personel sprzątający, pracownicy centrum danych, goście, pracownicy biurowi.

### 2.3 Wskazówki dotyczące bezpieczeństwa

Niniejsza instrukcja montażu i obsługi zawiera ważne zalecenia, które muszą być przestrzegane podczas instalacji i dopasowania szafy. Odpowiednie wskazówki dotyczące bezpieczeństwa i ważne instrukcje w następnych rozdziałach są oznaczone symbolem 'Uwaga' (objaśnienie symboli bezpieczeństwa, p. str. 30 – 37).

- W konfiguracji bazowej nie wszystkie części przewodzące prąd są ze sobą połączone stykowo, centralny punkt uziemienia nie jest zainstalowany.
- Preinstalowane TX CableNet można przemieszczać na rolkach tylko wtedy, gdy punkt ciężkości instalacji znajduje się poniżej 16 jednostki wysokości montażowej od dołu. Pierwsza jednostka wysokości w TX CableNet znajduje się na dole szafy. Informację tę należy uwzględnić już przy wyposażaniu TX CableNet z zainstalowanymi rolkami.

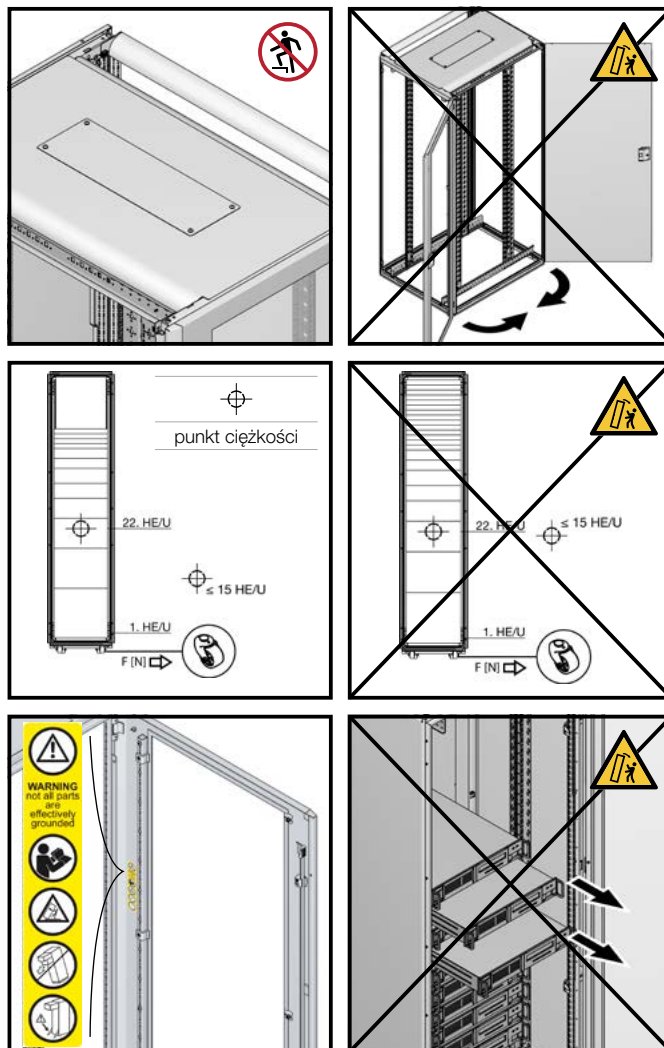
- **Uwaga:** Asymetryczne rozmieszczenie ciężaru grozi utratą stabilności TX CableNet. Nigdy nie należy otwierać jednocześnie drzwi przednich i tylnych zainstalowanych po tej samej stronie zawiasów dopóki TX CableNet nie została uprzednio przymocowana do podłoża.

- **Uwaga w przypadku stosowania szyn teleskopowych:**  
Przed wysunięciem urządzeń na szynach teleskopowych TX CableNet musi zostać przymocowana do podłoża lub połączona w szereg z inną obudową TX CableNet.

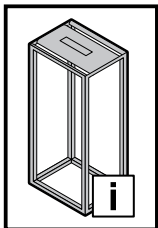
W wysuniętej pozycji może znajdować się tylko jedno urządzenie na raz. Jeżeli z jakichkolwiek powodów zostanie wysuniętych więcej niż jedno urządzenie, może to zagrozić stabilności TX CableNet.

- **Uwaga:** Nie wchodzić na płytę dachową!

Nieprzestrzeganie tych instrukcji może prowadzić do poważnych obrażeń, szkód materialnych lub w najgorszym przypadku również do śmierci.







## 2. Bezpečnostní pokyny



CZ

### 2.1 Použití v souladu s určením

TX CableNet je skříň určena k vybavení 19" hardwarem v souladu s průmyslovým standardem EIA-310; toto zahrnuje primární síťové a internetové komponenty a infrastrukturu potřebnou k obsluze, např. napájecí zdroje nebo zásuvky. Používejte jen schválené koncové přístroje se zástrčkou a s vybavením, které je určené pro tento druh instalace a vhodné pro instalaci a obsluhu laiky.

TX CableNet je skříň určená jen pro statickou instalaci. Kolečka, která jsou součástí dodávky nebo jako příslušenství, jsou vhodná jen k přemístění prázdných nebo předinstalovaných rozváděčů na rovné podlaže, bez překážek na místě instalace až do místa přesného umístění.

TX CableNet je vhodný pro řadové spojení s dalšími skříněmi TX CableNet se stejnou výškou a hloubkou. K tomu je nutné další příslušenství (viz strana 52).

TX CableNet je vhodný k instalaci v interiéru a nenabízí žádnou ochranu proti stříkající vodě nebo prachu.

Respektujte prosím údaje v technické specifikaci a údaje uvedené na typovém štítku příslušného produktu.

### Omezení přípustného použití:

- Nepoužívejte skříň VX IT jako rozváděčovou skříň, která poskytuje ochranu proti přístupu k dílům pod napětím a slouží jako uzemněná skříň přístrojů třídy 1.

S příslušenstvím od firmy Rittal může skříň TX CableNet splnit další požadavky. Zohledněte přitom zadání k příslušenství.

### 2.2 Uživatelské skupiny podle normy IEC 62 368

- Kvalifikovaný odborník podle normy IEC 62 368 (zná specifikace, technické meze a bezpečnostní pokyny): Kvalifikovaný odborník je způsobilý k provádění následujících, avšak nikoliv výlučných činností: přeprava, montáž/demontáž, instalace, dodatečné vybavení, provoz a servis.
- Zaškolené osoby podle normy IEC 62 368 (zaškolené odborníkem, nebo s přístupem k návodu k montáži a obsluze): Osoba zaškolená odborníkem, nebo osoba, která může aplikovat informace z návodu k montáži a obsluze a je vybavená potřebnými nástroji a ochrannými prostředky. Zaškolená osoba smí provádět jen následující činnosti: instalaci, dodatečné vybavení, provoz a servis.
- Běžné osoby podle normy IEC 62 368 (rozpoznání výstražných znamení, bez přístupu k návodu k montáži a obsluze, používání TX CableNet není přípustné): Osoby, které pracují v okolí, včetně, ale nikoliv pouze: IT pracovníci, uklídkoví pracovníci, zaměstnanci výpočetního střediska, návštěvníci, administrativní pracovníci.

### 2.3 Bezpečnostní pokyny

Tento návod k montáži a obsluze obsahuje důležité pokyny, které musí být dodrženy při instalaci a úpravách skříně. V následujících kapitolách budete upozorněni na příslušné bezpečnostní pokyny a důležité instrukce prostřednictvím symbolu Pozor (vysvětlení bezpečnostních symbolů, viz str. 30 – 37).

- V základní konfiguraci nemusí být všechny elektricky vodivé díly vzájemně propojené a nemusí být nainstalován centrální uzemňovací bod.
- Předinstalované skříně TX CableNet na kolečkách se smí přemísťovat jen tehdy, pokud se těžiště instalace nachází pod 16. výškovou jednotkou. První výšková jednotka ve skříni TX CableNet se nachází dole v rozváděči. Toto zadání je nutné zohlednit již při osazování skříně TX CableNet s instalovanými kolečky.

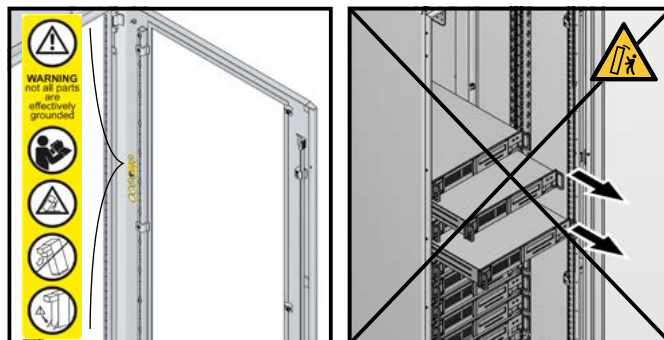
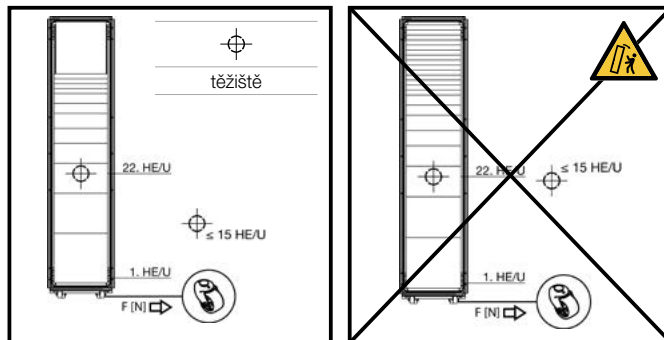
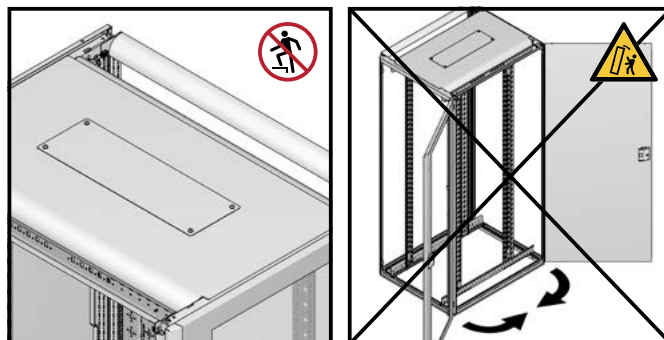
- **Pozor:** Při asymetrickém rozložení hmotnosti je ohrožena stabilita skříně TX CableNet. Před otevřením dveří se ujistěte, že je TX CableNet připraven k podlaže.

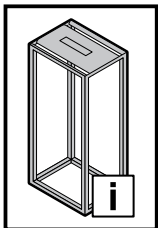
- **Pozor při použití teleskopických lišt:** Skříň TX CableNet musí být upevněná k podlaže nebo řadově spojená s dalšími skříněmi TX CableNet dříve, než vysunete přístroje na teleskopických lištách.

Ve vysunuté pozici se smí nacházet vždy jen jeden přístroj. Pokud z jakýchkoli důvodů vysunete více než jeden přístroj současně, může být ohrožena stabilita skříně TX CableNet.

- **Pozor:** Nestoupejte na střešní plech!

Nedodržení těchto pokynů může mít za následek těžká zranění, věcné škody nebo v nejhorším případě také smrtelný úraz.





## 2. Инструкции за безопасност



BG

### 2.1 За правилна употреба

Шкафът TX CableNet е проектиран за хардуер с 19" монтаж, в съответствие със стандарта EIA-310; Това включва мрежови и интернет устройства, както и съпътстващи инфраструктурни продукти като разклонители, PSM и др.

Използвайте само безопасни крайни устройства с щекери и оборудване, които са предназначени за този вид инсталация и са подходящи за инсталацията и използване от непрофесионалисти.

TX CableNet е предназначен само за статичен монтаж. Колелцата в обхвата на доставката или като аксесоари са подходящи единствено за придвижване на празни или предварително инсталирани стойки по равен под, без препятствия на мястото за монтаж до точката за монтаж.

TX CableNet е подходящ за разполагане до други стойки TX CableNet с еднаква височина и дълбочина на шкафа. За това са необходими допълнителни аксесоари (вж. страница 52).

Шкафът TX CableNet е приложим само за вътрешни инсталации и няма защита срещу вода и прах.

Съблюдавайте информацията в техническите данни и на типовата табелка на съответния продукт.

### Ограничения на допустимата употреба:

- Не използвайте като електроразпределителен шкаф, който осигурява основна защита срещу достъпа до части под напрежение и служи като заземен шкаф за устройства от клас 1.

Чрез аксесоарите на Rittal TX CableNet може да бъде надстроен, за да отговаря на допълнителни изисквания. В този случай трябва да се съблюдават спецификациите на аксесоарите.

### 2.2 Потребителски групи съгласно IEC 62 368

- Специалист съгласно IEC 62 368 (запознат е със спецификациите, техническите граници и инструкциите за безопасност):  
Подходящо е специалистът да извършва следните дейности, но не само: транспорт, монтаж/демонтаж, инсталация, допълнително оборудване, експлоатация и обслужване.

- Инструктирани лица съгласно IEC 62 368 (инструктирани от специалист или имат достъп до ръководството за монтаж и експлоатация):

Лице, инструктирано от специалист, или лице, което може да използва информацията от ръководството за монтаж и експлоатация и е оборудвано с необходимите инструменти и предпазни средства. Инструктираното лице се ограничават до следните дейности: инсталация, допълнително оборудване, експлоатация и обслужване.

- Обикновени лица съгласно IEC 62 368 (разпознават предупредителните знаци, нямат достъп до ръководството за монтаж и експлоатация, не е допустимо използване на TX CableNet):

Лица, които работят в зоната, включително, но не само: ИТ служители, почистващ персонал, служители в изчислителния център, посетители, служители в офиса.

### 2.3 Инструкции за безопасност

Това ръководство за монтаж и експлоатация съдържа важни указания, които трябва да се спазват при инсталацията и регулирането на шкафа. В следващите глави ще бъдете информирани за съответните инструкции за безопасност и за важните указания чрез символ за внимание (пояснения на символите за безопасност, вж. стр. 30 – 37).

- В базовата конфигурация не всички електропроводими части са свързани една с друга, така че да контактуват и не е монтирана централна заземителна точка.

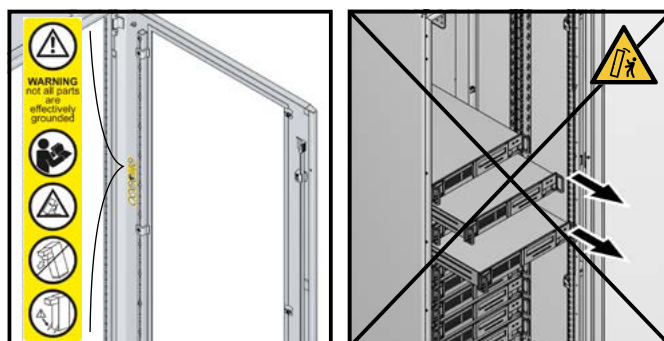
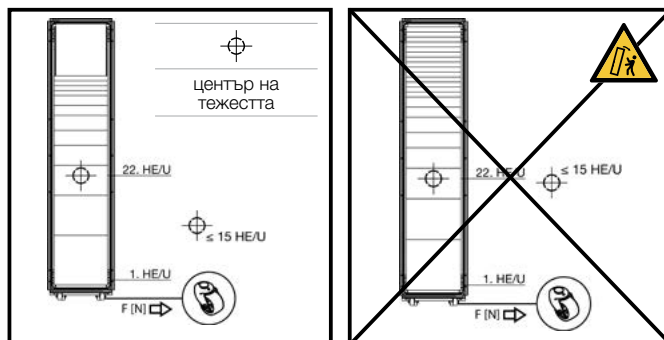
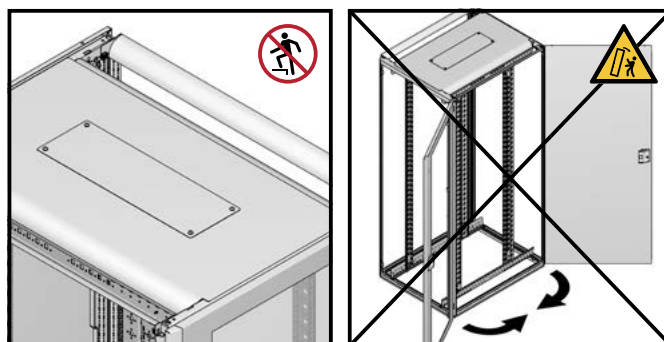
- Предварително инсталираните TX CableNet на колела, могат да се придвижват само тогава, когато центърът на тежестта на инсталацията се намира под 16-ата единица за височина. Първата единица за височина във TX CableNet се намира в долната част на стойката. Това изискване трябва да се спазва при оборудване на TX CableNet с инсталирани колелца.

- **Внимание:** При асиметрично разпределение на теглото стабилността на TX CableNet е застрашена. Никога не отваряйте едновременно вратите, без преди това да сте фиксирали TX Кабелната секция за пода.

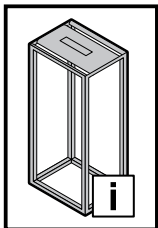
- **Внимание при използване на телескопичните шини:** TX CableNet трябва да бъде анкеризиран за пода или свързан с друг TX CableNet, преди устройствата да бъдат издърпани с телескопичните шини. Само едно устройство може по едно и също време да се намира в издърпана позиция. Ако поради каквато и да било причина едновременно е издърпано повече от едно устройство, стабилността на TX CableNet може да бъде застрашена.

- **Внимание:** Не стъпвайте върху покривния панел!

Неспазването на тези указания може да доведе до тежки наранявания, материални щети или в най-лошия случай и до смърт.







## 2. Меры безопасности



RU

### 2.1 Использование согласно назначению

TX CableNet - это корпус, предназначенный для размещения 19-дюймового оборудования в соответствии с отраслевым стандартом EIA-310; это включает в первую очередь сетевые и интернет-компоненты, а также инфраструктуру, необходимую для работы, например источники питания и блоки розеток. Используйте только безопасные устройства со штекером и оснащением, которые предназначены для такого вида установки и могут устанавливаться и обслуживаться необученным персоналом.

TX CableNet предназначен только для стационарной установки. Ролики в комплекте поставки или в качестве комплектующих предназначены только для перемещения пустого или смонтированного шкафа по ровному полу без препятствий к месту установки.

TX CableNet предназначен для соединения в линейку с другими шкафами TX CableNet с идентичной высотой и глубиной корпуса. Для этого необходимы дополнительные комплектующие (см. страницу 52).

CableNet подходит для установки внутри помещений и не обладает устойчивостью к пыли или брызгам воды.

Обращайте внимание на информацию по техническим характеристикам и данные на заводской табличке соответствующего продукта.

#### Ограничения допустимого использования:

- Не использовать в качестве распределительного шкафа, который обеспечивает значительную защиту от доступа к токоведущим частям и служит в качестве заземленного корпуса для устройств Класса 1.

С помощью комплектующих Rittal, шкаф TX CableNet может быть укреплен, чтобы удовлетворять дополнительным требованиям. При этом обратите внимание на характеристики комплектующих.

### 2.2 Группы пользователей согл. МЭК 62 368

- Специалист согл. МЭК 62 368 (знает спецификации, предельные значения и меры безопасности): специалист может выполнять следующие виды работ, но не исключительно их: транспортировка, монтаж/демонтаж, установка, доустановка, эксплуатация и сервис.
- Обученные лица согл. МЭК 62 368 (обучены специалистом или имеющие доступ к руководству по монтажу и эксплуатации): обученное специалистом лицо или лицо, которое может использовать информацию руководства по монтажу и эксплуатации и обладает необходимыми инструментами и средствами защиты. Обученное лицо ограничено следующими видами работ: установка, доустановка, эксплуатация и сервис.
- Обычные лица согл. МЭК 62 368 (внимание к предупреждающим знакам, без доступа к руководству по монтажу и эксплуатации использования TX CableNet не допускается): лица, которые работают в окружающей среде, в том числе включая: IT-сотрудники, уборочный персонал, сотрудники ЦОД, посетители, офисные сотрудники.

### 2.3 Меры безопасности

Настоящее руководство по монтажу и эксплуатации содержит важные указания, которым необходимо следовать при установке и адаптации шкафа. В следующих разделах важнейшие меры безопасности и важные указания отмечены символом «внимание» (пояснения к символам безопасности, см. стр. 30 – 37).

- В базовой конфигурации не все электропроводящие части имеют соединения между собой с контактированием, центральная точка заземления отсутствует.
- Предустановленные TX CableNet на роликах можно перемещать лишь тогда, когда центр тяжести конструкции находится ниже 16-го юнита. Первый юнит TX CableNet находится в нижней части стойки. Данную информацию следует учитывать уже при планировании установки TX CableNet на ролики.

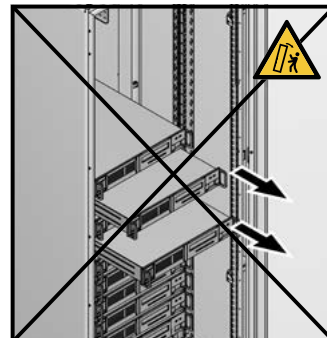
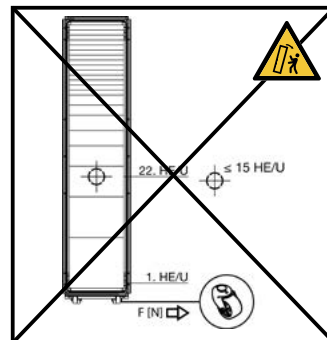
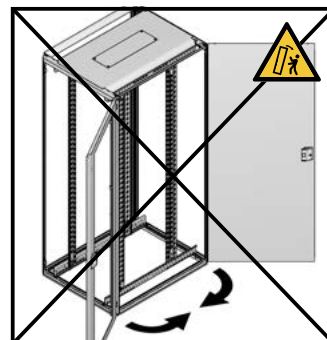
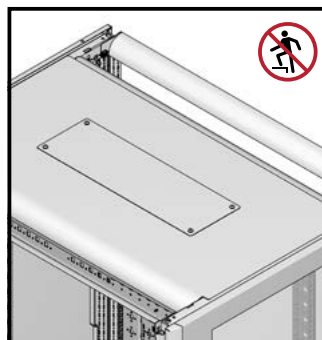
- **Внимание:** при асимметричном распределении веса имеется опасность нарушения устойчивости TX CableNet. Никогда не открывайте одновременно двери в одну сторону, без предварительного крепления TX CableNet к полу.

#### Внимание при использовании телескопических направляющих:

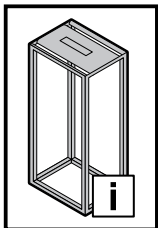
Шкаф TX CableNet должен быть прикреплен к полу или соединен с другими шкафами TX CableNet перед выдвиганием оборудования на телескопических направляющих. В выдвинутом положении должно всегда находиться только одно устройство. Если по каким-либо причинам одновременно выдвигается более одного устройства, имеется опасность нарушения устойчивости TX CableNet.

- **Внимание:** не наступать на потолочную панель!

Несоблюдение данного указания может привести к тяжелым травмам, материальному ущербу, а в крайнем случае и к смерти.







## 2. Instrucțiuni de siguranță



RO

### 2.1 Domeniul de utilizare

Rack-ul TX CableNet este un dulap conceput pentru a găzdui echipamente pe 19" în concordanță cu standardul industrial EIA-310; acesta include în principal componente de Internet și de rețea precum și infrastructura necesară pentru funcționarea acestora, cum ar fi surse și bare de alimentare.

Folosiți doar aparate care pot fi utilizate în siguranță, cu ștecher și echipamente prevăzute pentru acest tip de instalație și care pot fi instalate și operate de către persoane necalificate.

Produsul TX CableNet este prevăzut numai pentru amplasare în poziție statică. Rolele incluse în pachetul de livrare sau achiziționate ca accesorii pot fi folosite numai în vederea deplasării rack-urilor goale sau montate în prealabil către punctul de amplasare, pe o suprafață uniformă, fără obstacole.

Produsul TX CableNet poate fi alăturat cu alte rack-uri TX CableNet, cu înălțimi și adâncimi identice. În acest sens, sunt necesare accesorii suplimentare (v. pagina 52).

Rack-ul TX CableNet este potrivit instalărilor de interior și nu oferă o protecție deosebită la apă sau praf.

Vă rugăm să respectați informațiile din fișele tehnice și de pe plăcuța de identificare a fiecărui produs.

### Restricții impuse de utilizarea corespunzătoare:

- Nu folosiți produsul ca dulap de comandă, care împiedică accesul la componentele sub tensiune și care funcționează drept carcasă împământată pentru aparatele din clasa 1.

Cu ajutorul accesoriilor Rittal, TX CableNet poate fi configurat astfel încât să îndeplinească cerințe suplimentare. În acest sens, trebuie să fie respectate specificațiile accesoriilor.

### 2.2 Grupe de utilizatori conform IEC 62 368

- Specialiști, conform IEC 62 368 (cunosc specificațiile, limitele de natură tehnică și indicațiile referitoare la siguranță): Specialiștii pot desfășura următoarele activități (lista nu este exhaustivă): transport, montare/demontare, instalare, echipare ulterioară, operare și lucrări de service.
- Persoane instruite, conform IEC 62 368 (persoane instruite de către un specialist sau care au acces la instrucțiunile de montare și de utilizare): Persoanele instruite de către un specialist sau persoanele care pot aplica informațiile conținute în instrucțiunile de montare și de utilizare și care dispun de sculele și de echipamentele de protecție necesare. Persoanele instruite pot desfășura numai următoarele activități: instalare, echipare ulterioară, operare și lucrări de service.
- Persoane neinstruite, conform IEC 62 368 (persoane care identifică semnele de avertizare, fără acces la instrucțiunile de utilizare, nu au permisiune de a folosi TX CableNet): Persoane care lucrează în proximitatea produsului, includ dar nu sunt limitate la personalul IT, personalul de curățenie, angajații centrului de calcul, vizitatori, personalul din birou.

### 2.3 Instrucțiuni de siguranță

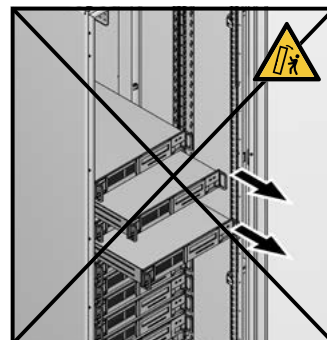
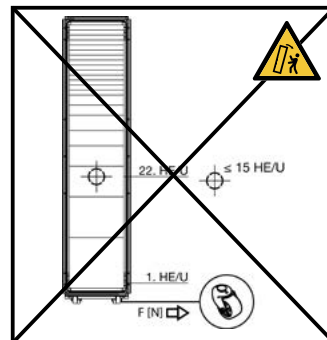
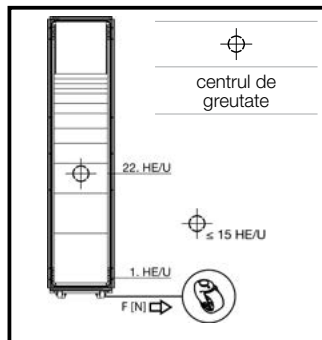
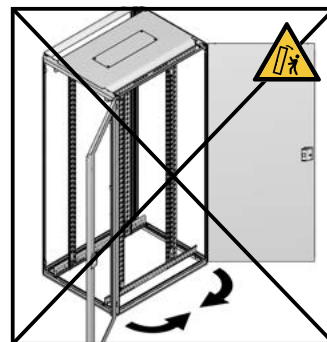
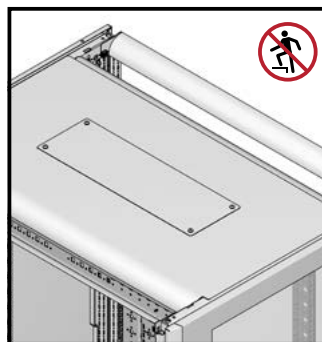
Prezentele instrucțiuni de montare și de utilizare conțin informații importante, care trebuie respectate în timpul instalării și al ajustării dulapului. În următoarele capitole, indicațiile relevante referitoare la siguranță și specificațiile importante sunt evidențiate cu ajutorul unui simbol de avertizare (explicația simbolurilor de siguranță, v. pag. 30 – 37).

- În configurația de bază, nu toate componentele conductoare de electricitate fac contact și nu este instalat un punct central de împământare.
- Dacă este instalat în prealabil, produsul TX CableNet poate fi deplasat cu ajutorul roletelor numai dacă centrul de greutate al rack-ului se află sub cea de-a 16-a unitate de instalare. Prima unitate de înălțime a TX CableNet se află în partea inferioară a rack-ului. Această specificație trebuie respectată încă de la echiparea produsului TX CableNet cu rolele instalate.

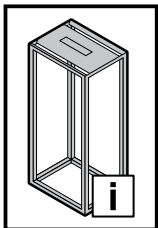
- **Atenție:** Distribuția neuniformă a greutății periclitează stabilitatea produsului TX CableNet. Nu deschideți niciodată simultan ușile fără a fixa în prealabil produsul TX CableNet la nivelul podelei.
- **Atenție în cazul utilizării șinelor telescopice:** Produsul TX CableNet trebuie să fie fixat la nivelul podelei și montat în serie cu alte produse TX CableNet înainte ca aparatele să poată fi deplasate pe șinele telescopice. Este interzisă extragerea simultană a mai multor aparate. Extragerea simultană, din orice motiv, a mai multor aparate poate periclita stabilitatea produsului TX CableNet.

- **Atenție:** Nu pășiți pe panoul de tablă din partea superioară!

Nerespectarea acestor instrucțiuni poate duce la vătămări grave, pagube materiale sau, în cel mai rău caz, la moarte.







## 2. Sigurnosne upute



HR

### 2.1 Predviđena uporaba

TX CableNet je ormar dizajniran za smještaj 19" hardvera u skladu s industrijskim standardom EIA-310; to uključuje prvenstveno mrežne i internetske komponente te infrastrukturu potrebnu za utičnice, napajanje i sl.

Upotrebljavajte samo sigurne uređaje s osiguračima i opremom, koji su namijenjeni za taj način ugradnje te koje mogu ugrađivati i upotrebljavati i laici.

TX CableNet predviđen je samo za statičnu ugradnju. Kotačići isporučeni s proizvodom ili kao dodatna oprema namijenjeni su samo za upotrebu na praznim ili unaprijed postavljenim policama poravnanim s tlom, bez prepreka od mjesta postavljanja do točke ugradnje.

TX CableNet namijenjen je za povezivanje s drugim policama TX CableNet jednake visine i dubine kućišta. Za to je potreban dodatan pribor (pogledajte stranicu 52).

TX CableNet namijenjen je za unutrašnju primjenu i ne pruža posebnu otpornost na prskanje vodom ili prašinom.

Obratite pozornost na informacije u tehničkim podacima te natpisne pločice odgovarajućeg proizvoda.

### Ograničenja dopuštene upotrebe:

- Ovaj se proizvod ne smije upotrebljavati kao razvodni ormar koji pruža osnovnu zaštitu od pristupa dijelovima pod naponom i koji služi kao uzemljeno kućište za uređaje 1. razreda.

TX CableNet može se nadograditi priborom tvrtke Rittal kako bi se udovoljilo dodatnim zahtjevima. Pritom je važno pridržavati se smjernica za pribor.

### 2.2 Skupine korisnika u skladu sa standardom IEC 62 368

- Stručnjak u skladu sa standardom IEC 62 368 (poznaje specifikacije, tehnička ograničenja i sigurnosne upute): stručnjak može obavljati sljedeće aktivnosti (nije isključivo): transport, montaža/demontaža, ugradnja, nadogradnja, upravljanje i servis.
- Osobe koje su prošle obuku u skladu sa standardom IEC 62 368 (obuku su prošle pod profesionalnim nadzorom ili su imale pristup uputama za montažu i rukovanje): osoba koja je prošla obuku pod profesionalnim nadzorom ili osoba koja može primijeniti informacije navedene u uputama za montažu i rukovanje te je opremljena potrebnim alatima i zaštitnom opremom. Osoba koja je prošla obuku ograničena je na sljedeće aktivnosti: ugradnja, nadogradnja, upravljanje i servis.
- Uobičajene osobe u skladu sa standardom IEC 62 368 (prepoznaju znakove upozorenja, nemaju pristup uputama za montažu i rukovanje, rukovanje kućištem TX CableNet je zabranjeno): osobe koje rade, bez ograničenja, u djelokrugu sljedećih osoba: zaposlenici IT odjela, osoblje za čišćenje, posjetitelji, uredski zaposlenici.

### 2.3 Sigurnosne upute

Ove upute za montažu i rukovanje sadrže važne informacije koje je potrebno slijediti tijekom ugradnje i prilagodbe ormara. U sljedećim poglavljima upoznat ćete se s odgovarajućim sigurnosnim uputama i važnim napomenama pomoću simbola za upozorenje (objašnjenje sigurnosnih simbola, pogledajte stranicu 30 – 37).

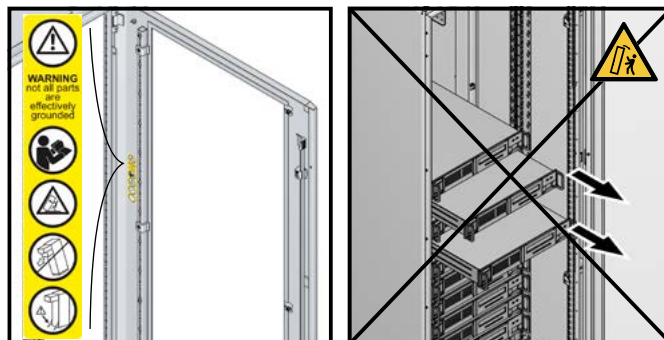
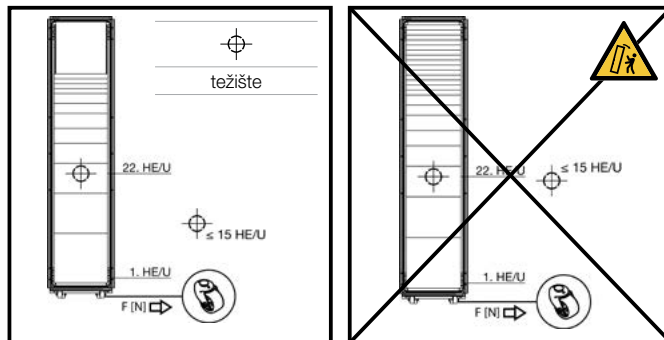
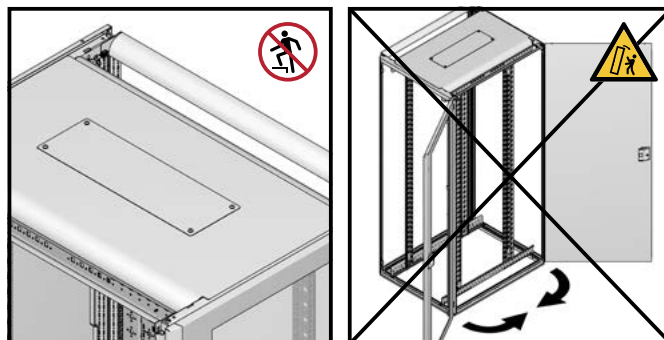
- U osnovnoj konfiguraciji nisu svi električno provodljivi dijelovi povezani jedni s drugima i nije ugrađena središnja točka uzemljenja.
- Ormar TX CableNet koji je unaprijed postavljen na kotačiće smije se pomicati samo ako se težište ugrađene opreme nalazi ispod 16. oznake jedinice visine. Prva se oznaka jedinice visine ormara TX CableNet nalazi na dnu ormara. Ta se smjernica mora uzeti u obzir prilikom opremanja ormara TX CableNet s ugrađenim kotačićima.

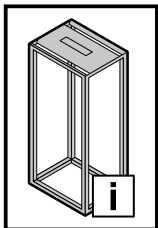
- **Upozorenje:** stabilnost ormara TX CableNet ugrožena je ako dođe do nepravilne raspodjele težine. Nikada nemojte istovremeno otvarati vrata na istu stranu prije nego što sigurno pričvrstite TX kabela mreža za tlo.

- **Pažnja prilikom upotrebe teleskopskih vodilica:** kućište TX CableNet treba se pričvrstiti za tlo ili ga poravnati s drugim kućištem TX CableNet prije nego što se uređaji izvuku na teleskopske sabirnice. Samo se jedan uređaj istovremeno smije izvlačiti. Istovremeno izvlačenje više od jednog uređaja, neovisno o razlogu, može ozbiljno ugroziti stabilnost kućišta TX CableNet.

- **Upozorenje:** nemojte stajati na krovnom limu!

Nepridržavanje ovih uputa može uzrokovati ozbiljne ozljede, imovinsku štetu ili, u krajnjem slučaju, smrt.





## 2. Biztonsági utasítások



HU

### 2.1 Rendeltetésszerű használat

A TX CableNet egy ház, amelyet 19" hardver befogadására terveztek, az EIA-310 ipari szabványnak megfelelően; ez elsősorban hálózati és internetes alkatrészeket, valamint a működéséhez szükséges infrastruktúrát, például tápegységeket és aljzatokat tartalmaz.

Kizárólag engedélyezett végberendezéseket használjon amelyek csatlakozókkal és a beszerelésre szolgáló felszerelésekkel el vannak látva, amelyek képzetlen személyzet általi felszerelésre és üzemeltetésre alkalmasak.

A TX CableNet csak statikus elhelyezésre szolgál. A csomagban mellékelt, illetve tartozékként kapható görgők kizárólag az üres vagy előszerelt rackek sík, akadályok nélküli aljzaton, a felállítás helyére történő mozgatásra alkalmasak.

A TX CableNet alkalmas más, azonos magasságú és -mélységű TX CableNet rackekhez történő sorolásra. Ehhez további tartozékok szükségesek (ld. 52. oldal).

A TX CableNet beltéri telepítésre alkalmas, és nem nyújt védelmet a fröccsenő víz vagy por ellen.

Kérjük, vegye figyelembe a műszaki specifikációkban és az adott termék adattábláján szereplő információkat.

#### A megengedett használat korlátozásai:

- Nem használható olyan kapcsolószekrényként, amelynek a feszültséget vezető részekhez való hozzáférés ellen védeltséget kell biztosítani, és 1-es osztályú, berendezésekhez földelt szekrényként szolgál.

A Rittal tartozékokkal a TX CableNet a további követelményeknek történő megfelelésre felkészíthető. Ennek során az adott tartozék előírásait kell figyelembe venni.

### 2.2 Az IEC 62 368 szerinti felhasználói csoportok

- Az IEC 62 368 szerinti szakember (ismeri a műszaki adatokat, a műszaki határokat és a biztonsági előírásokat):  
A szakember alkalmas – nem kizárólagosan – a következő tevékenységek elvégzésére: szállítás, összeszerelés/szét szerelés, beszerelés, utólagos beszerelés, üzemeltetés és szerviz.
- Az IEC 62 368 szerinti betanított személy (szakember által betanított, illetve a szerelési és kezelési útmutatóhoz hozzáféréssel rendelkező személy):  
Szakember által betanított személy, vagy a szerelési és kezelési útmutatóban található információkat alkalmazni képes személy, aki rendelkezik a szükséges szerszámokkal és védőfelszereléssel.  
A betanított személy tevékenységei az alábbiakra korlátozódnak: beszerelés, utólagos szerelés, üzemeltetés és szerviz.
- Az IEC 62 368 szerinti normál személy (figyelmeztető szimbólumokat felismeri, nincs hozzáférése a szerelési és kezelési útmutatóhoz, a TX CableNet használata nem megengedett):  
A környezetben munkát végző személy, többek között, de nem kizárólagosan: informatikai munkatárs, takarító személyzet, az adatközpont munkatársai, látogatók, irodai alkalmazottak.

### 2.3 Biztonsági utasítások

Ez a szerelési és kezelési útmutató fontos utasításokat tartalmaz, amelyeket a szekrény beszerelése és beigazítása során követni kell. A következő fejezetekben a megfelelő biztonsági előírásokra és utasításokra a Figyelem jel utal (a biztonsági szimbólumok magyarázata, ld. 30 – 37. oldal).

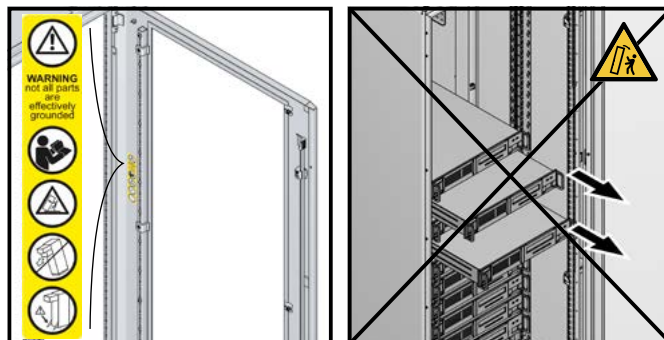
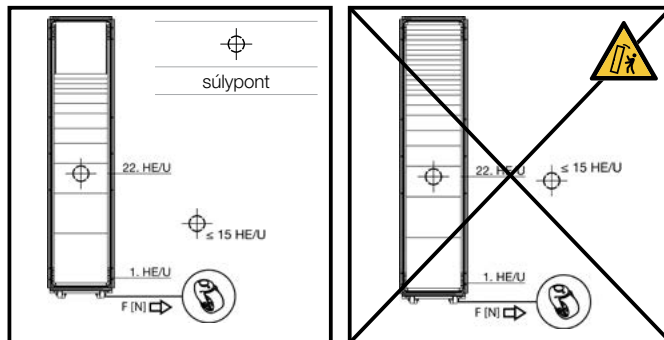
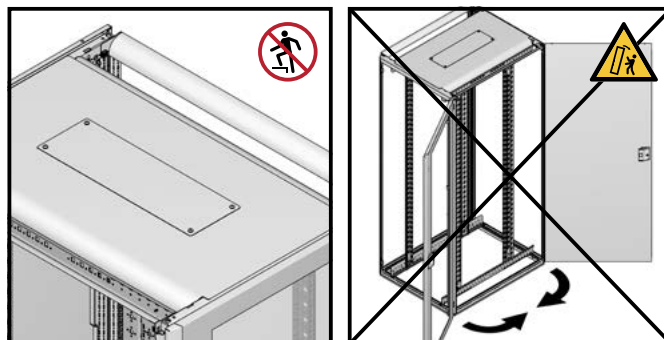
- Az alapkonfigurációban nem minden villamosan vezető rész van vezetékélesen összekapcsolva egymással, és nincs központi földelési pont.
- A görgőkkel előszerelt TX CableNet csak akkor mozgatható, ha a berendezés súlypontja alulról a 16. magasságegység alatt van. A TX CableNet első unitja a rackben alul található. Ezt az előírást már a görgővel szerelt TX CableNet szerelvényekkel történő felszerelésekor figyelembe kell venni.

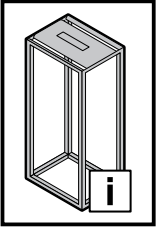
- **Figyelem:** Aszimmetrikus súlyelosztás esetén a TX CableNet stabilitása veszélyben van. Soha ne nyisson ki egyidejűleg ugyanazon oldalon lévő ajtókat, csak akkor, ha előzőleg a TX CableNet-et a padlóhoz rögzítette.

- **Figyelem a teleszkópos sínek használatakor:**  
A TX CableNet-t a padlóhoz kell rögzíteni, vagy másik TX CableNet-hoz kell sorolni, mielőtt a teleszkópos sínekre szerelt berendezéseket kihúzza.  
A kihúzott pozícióban mindig csak egy berendezés lehet. Ha valamilyen okból egyszerre egynél több berendezést kell egyszerre kihúzni, az veszélyeztetheti a TX CableNet stabilitását.

- **Figyelem:** Ne lépjen a tetőlemezre!

Az utasítások figyelmen kívül hagyása súlyos sérüléshez, anyagi károkhoz, a legrosszabb esetben halálos sérüléshez vezethet.





## 2. Saugos nurodymai



LT

### 2.1 Naudojimas pagal paskirtį

TX CableNet yra korpusas, skirtas pritaikyti 19 colių įrangą pagal pramonės standartą EIA-310; tai apima tinklo ir interneto komponentus bei jų veikimui reikalingą infrastruktūrą, pvz., maitinimo šaltinius ir rozetytus.

Naudokite tik saugius įtaisus su kištukais ir įranga, kuri yra skirta tokiam tipo montavimui ir yra tinkama montuoti ir valdyti specialistams.

TX CableNet yra skirtas stacionariam naudojimui. Ratukai, įeinantys į komplektaciją arba kaip priedai, yra tinkami perkelti tik tuščius arba iš anksto sumontuotus korpusus ant lygaus paviršiaus, be kliūčių montavimo vietoje arba iki montavimo vietos.

TX CableNet tinkami jungti prie kitų TX CableNet korpusų, kurių aukštis ir gylis yra vienodi. Tam reikalingi papildomi priedai (žr. 52 psl.).

„TX CableNet“ yra tinkamas montuoti patalpose, korpusas neturi atsparumo pūslų vandeniui ar dulkelėms.

Atkreipkite dėmesį į informaciją techniniuose ir atitinkamo gaminio specifikacijų lentelėse.

### Leidžiamo naudojimo apribojimai:

- Nenaudokite kaip paskirstymo spintos, kuri suteikia esminę apsaugą nuo patekimo prie dalių su įtampa ir naudojama kaip įžemintas 1 klasės prietaisų korpusas.

Naudojant „Rittal“ priedus, TX CableNet gali būti patobulintas, kad atitiktų papildomus reikalavimus. Turi būti atsižvelgta į priedų specifikacijas.

### 2.2 Naudotojų grupės pagal IEC 62 368

- Specialistas pagal IEC 62 368 (žino specifikacijas, techninių duomenų apribojimus ir saugos instrukcijas):  
Specialistas gali vykdyti tik tokias operacijas: transportavimas, sumontavimas / išmontavimas, tvirtinimas, modifikavimas, eksploatavimas ir techninė priežiūra.
- Instruktuoti asmenys pagal IEC 62 368 (instruktuoja specialistas arba asmuo, nurodytas specialisto, arba asmuo, kuris gali naudoti surinkimo ir naudojimo instrukcijose nurodytą informaciją ir turi reikiamus įrankius ir apsaugines priemones. Nurodytas asmuo gali atlikti tik šias operacijas: įrengimas, modifikavimas, eksploatavimas ir techninė priežiūra.
- Paprasti asmenys pagal IEC 62 368 (suprantantys įspėjamosius ženklus, be prieigos prie surinkimo ir naudojimo instrukcijų, TX CableNet naudoti negali):  
žmonės, dirbantys darbo zonoje, įskaitant (bet neapsiribojant): IT darbuotojai, valymo darbuotojai, duomenų centrų darbuotojai, lankytojai, biuro darbuotojai.

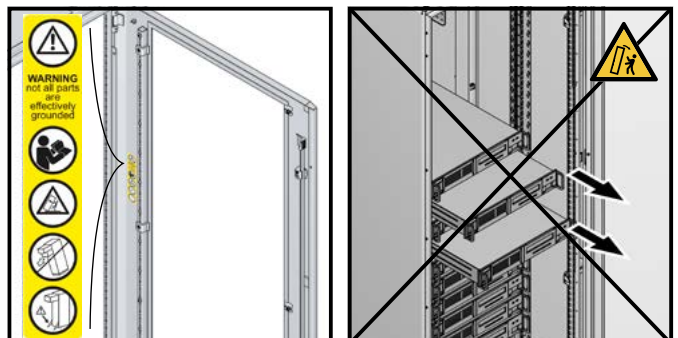
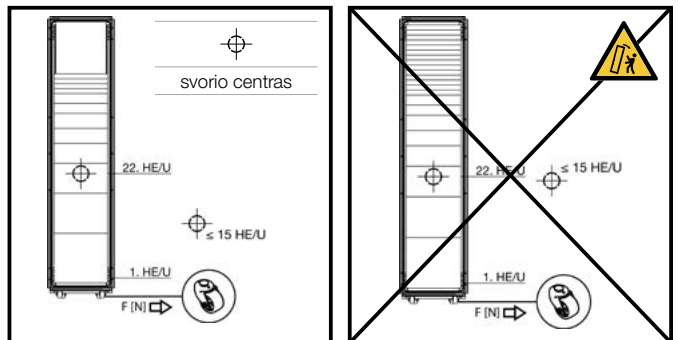
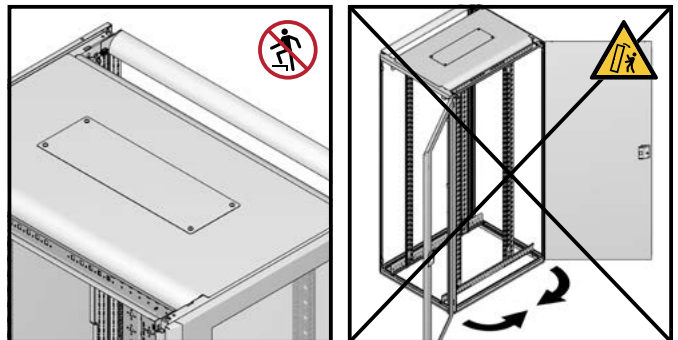
### 2.3 Saugos nurodymai

Šiose montavimo ir naudojimo instrukcijose yra svarbių nurodymų, kurių reikia laikytis montuojant ir pritaikant spintą. Tolesniuose skyriuose pateikiamos atitinkamos saugos instrukcijos ir svarbios instrukcijos, pažymėtos atitinkamo simboliu (saugos simbolių paaiškinimas, žr. 30 – 37 psl.).

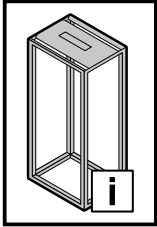
- Pagrindinėje konfigūracijoje ne visos elektrai laidžios dalys yra sujungtos kontaktiniu būdu. Taip pat nėra centrinio įžeminimo taško.
- Iš anksto įrengtą TX CableNet ant ratukų galima perkelti tik tada, kai įrenginio svorio centras yra žemiau 16 U žymos. Pirmoji TX CableNet žyma yra rėmo apačioje. Į šį reikalavimą reikia atsižvelgti įrengiant TX CableNet su sumontuotais ratukais.

- **Dėmesio:** Dėl asimetrinio svorio paskirstymo TX CableNet gali būti nestabilus. Niekada neatidarykite durų į tą pačią pusę nepritvirtinę TX CableNet spintos prie grindų.
- **Atkreipkite dėmesį naudodami teleskopinius bėgius:** Prieš ištraukiant prietaisus ant teleskopinių bėgių, TX CableNet turi būti pritvirtintas prie grindų arba prijungtas prie kito TX CableNet. Tik vienas prietaisas gali būti ištrauktoje padėtyje. Jei dėl kokių nors priežasčių tuo pačiu metu ištraukiama daugiau nei vienas įrenginys, TX CableNet gali tapti nestabilus.
- **Dėmesio:** Negalima lipti ant stogo plokštės!

Nesilaikant šių nurodymų, galite sunkiai susižeisti, sugadinti įrangą arba, blogiausiu atveju, mirti.







## 2. Ohutusjuhised



EE

### 2.1 Sihtotstarbeline kasutus

TX CableNet on korpus, mis on kavandatud 19" riietvara mahutamiseks vastavalt tööstusstandardile EIA-310; see hõlmab peamiselt võrgu- ja Internetikomponente ning tööks vajalikku infrastruktuuri, näiteks toiteallikaid ja pistikupesasid.

Kasutage ainult pistiku ja varustuselementidega kasutuskindlaid lõppseadmeid, mis on seda laadi paigaldistele ette nähtud ja mida võivad paigaldada ja käitada mitte spetsialistid.

TX CableNet on mõeldud ainult staatiliseks paigaldamiseks. Tarnekomplekti kuuluvad või lisavarustusena saadavad rullikud sobivad ainult tühjade või eelinstalleeritud riiulite teisaldamiseks tasasel pinnal, kus paigalduskohas puuduvad takistused kuni lõpliku paigalduskohani.

TX CableNet sobib ühendamiseks teiste TX CableNet kappidega, mille korpus on sama kõrguse ja sügavusega. Vajalikud on täiendavad tarvikud (vt lk 52).

TX CableNet sobib sisepaigalduseks ja ei taga kaitset veepritsmete ja tolmu eest.

Pöörake tähelepanu tehnilistes andmetes ja vastava toote andmesildil ära toodud andmetele.

### Lubatud kasutuse piirangud

- Mitte kasutada lülituskilbina, mis pakub olulist kaitset pingestatud osadele juurdepääsu eest ja sobib 1. klassi seadmete maandatud korpuseks.

Rittali tarvikute abil saab TX CableNet-d täiendada, et see vastaks lisanõuetele. Järgige tarvikute spetsifikaate.

### 2.2 Kasutajagrupid vastavalt standardile IEC 62 368

- Spetsialist vastavalt standardile IEC 62 368 (tunneb spetsifikaate, tehnilisi piiranguid ja ohutusjuhiseid): Spetsialist võib läbi viia järgmisi toiminguid (nimekiri ei ole lõplik): transport, kokkupanek/lahtivõtmine, paigaldus, täiendamine, käitamine ja hooldus.
- Juhendatud isikud vastavalt standardile IEC 62 368 (juhendanud spetsialisti või isik, kellel on juurdepääs paigaldus- ja kasutusjuhendile): Spetsialisti juhendatud isik või isik, kes oskab kasutada paigaldus- ja kasutusjuhendis olevat teavet ning on varustatud vajalike tööriistade ja kaitsevahenditega. Juhendatud isik piirdub järgmiste toimingutega: paigaldus, täiendamine, käitamine ja hooldus.
- Tavalised inimesed vastavalt standardile IEC 62 368 (hoiatusmärkide tundmine, ilma juurdepääsuta paigaldus- ja kasutusjuhendile, TX CableNet kasutamine pole lubatud): Seadme ümbruses töötavad isikud, sealhulgas, kuid mitte ainult: IT-töötajad, koristajad, andmekeskuse töötajad, külastajad, kontori-töötajad.

### 2.3 Ohutusjuhised

See paigaldus- ja kasutusjuhend sisaldab olulisi juhiseid, mida tuleb kapi paigaldamisel ja kohandamisel järgida. Järgmistes peatükkides juhitakse teie tähelepanu vastavatele ohutusjuhiste ja olulistele juhistele tähelepanu sümboli abil (ohutusmärkide seletus, vt lk 30 – 37).

- Põhikonfiguratsioonis ei ole kõik elektrit juhtivad osad ühendatud üksteisega kontakti abil ja ühtegi kesket maanduspunkti ei ole paigaldatud.
- Rullikutele eelpaigaldatud kappe TX CableNet tohib teisaldada ainult siis, kui paigalduse raskuskeske on alla 16. kõrgusühikut. Kapi TX CableNet esimene kõrgusühik asub riiuli all. Seda nõuet tuleb arvestada paigaldatud rullikutega kapi TX CableNet sisustamisel.

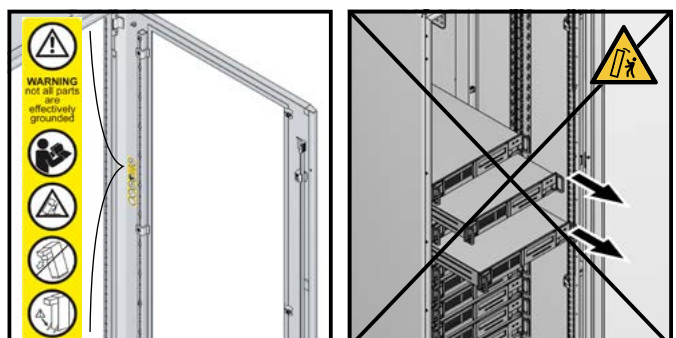
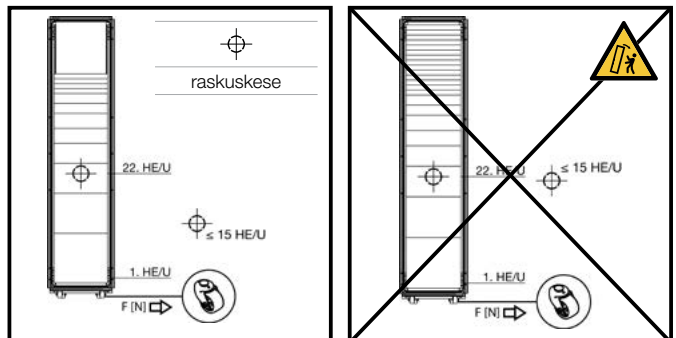
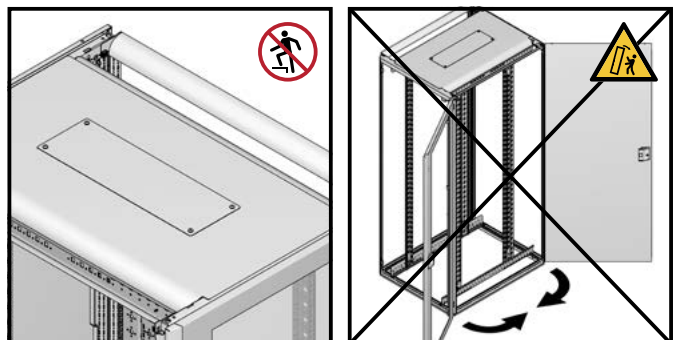
- **Tähelepanu!** Asümmeetriline kaalujaotus ohustab kapi TX CableNet stabiilsust. Mitte avada uksi enne kui TX CableNet on eelnevalt pööranda külge kinnitatud.

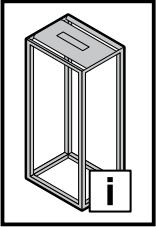
### ■ Tähelepanu teleskoopsiinide kasutamisel!

Kapp TX CableNet peab olema kinnitatud pööranda või teise TX CableNet korpuse külge, enne seadmete sisse-välja liigutamist teleskoopsiinidel. Väljatõmmatud asendis võib olla korraga ainult üks seade. Kui mingil põhjusel tõmmatakse korraga välja mitu seadet, võib kapi TX CableNet stabiilsus olla ohus.

- **Tähelepanu!** Ärge astuge laepaneelile!

Nende juhiste mittejärgimine võib põhjustada raskeid vigastusi, materiaalselt kahju või halvimal juhul surma.





## 2. Drošības norādījumi



LV

### 2.1. Paredzētais lietošanas veids

TX CableNet ir korpuss ir paredzēts 19 collu aparatūras izvietošanai saskaņā ar nozares standartu EIA-310; tas galvenokārt ietver tīkla un interneta komponentus un darbībai nepieciešamo infrastruktūru, piemēram, barošanas avotus un kontaktligzdas. Izmantojiet tikai drošas gala ierīces ar kontaktakšām un aprīkojumu, kas paredzēts šāda veida uzstādīšanai un ir piemērots uzstādīšanai un personāla darbam.

TX CableNet ir paredzēts tikai statistiskai uzstādīšanai. Ritentiņi, kas iekļauti piegādes komplektā vai kā piederumi, ir piemēroti tikai tukšu vai jau rūpnieciski sagatavotu statīvu pārvietošanai pa līdzenu pamatni bez šķēršļiem, līdz uzstādīšanas vietai.

TX CableNet ir piemērots savienošanai ar citiem TX CableNet statīviem ar vienādu korpusa augstumu un dziļumu. Tam nepieciešami papildu piederumi (skat. 52. lapp.).

TX CableNet ir piemērots uzstādīšanai telpās un nepiedāvā īpašu pretestību ūdens šļakatām vai putekļiem.

Lūdzu, ņemiet vērā informāciju kas norādīta attiecīgā produkta tehniskajās specifikācijās un datu plāksnītē.

### Atļautās lietošanas ierobežojumi.

- Nelietot kā vadības skapi, kas nodrošina būtisku aizsardzību pret piekļuvi elektrību vadošām detaļām un kalpo kā iezemēts korpuss 1. klases ierīcēm.

Izmantojot Rittal piederumus, TX CableNet var uzlabot, lai izpildītu papildu prasības. Jāievēro piederumu specifikācijas.

### 2.2. Lietotāju grupas saskaņā ar IEC 62 368

- Speciālists saskaņā ar IEC 62 368 (zina specifikācijas, tehniskos ierobežojumus un drošības instrukcijas): speciālists ir piemērots, lai veiktu šādas — bet ne ekskluzīvas — darbības: transportēšana, montāža/demontāža, uzstādīšana, modernizēšana, darbība un serviss.
- Instruētas personas saskaņā ar IEC 62 368 (konsultējis speciālists vai arī tam ir pieeja uzstādīšanas un ekspluatācijas instrukcijām): tāda persona, kuru konsultējis speciālists, vai persona, kura var izmantot informāciju, kas iegūta no montāžas un lietošanas instrukcijām, un kurai ir pieejami nepieciešami instrumenti un aizsardzības līdzekļi. Instruēta persona var veikt tikai šādas darbības: uzstādīšana, modernizēšana, darbība un apkope.
- Parastas personas saskaņā ar IEC 62 368 (atpazīst brīdinājuma zīmes, bez piekļuves uzstādīšanas un lietošanas instrukcijām, nav atļauts izmantot TX CableNet): personas, kas strādā šajā apgabalā, tostarp: IT personāls, uzkopšanas personāls, datu centra personāls, apmeklētāji, biroja darbinieki.

### 2.3. Drošības norādījumi

Šajās uzstādīšanas un lietošanas instrukcijās ir ietvertas svarīgas norādes, kas jāievēro, uzstādot un pielāgojot skapi. Turpmākajās nodaļās jūs tiksiet informēti par attiecīgajām drošības instrukcijām un svarīgiem norādījumiem, izmantojot piesardzības simbolu (drošības simbolu skaidrojums, skat. 30 – 37. lapp.).

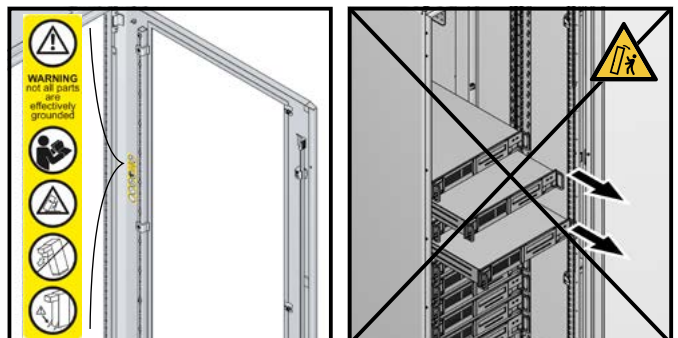
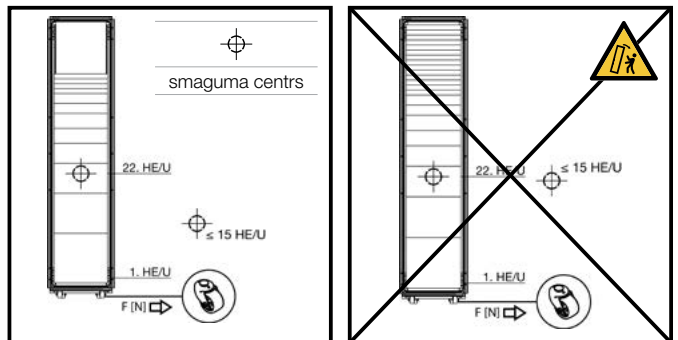
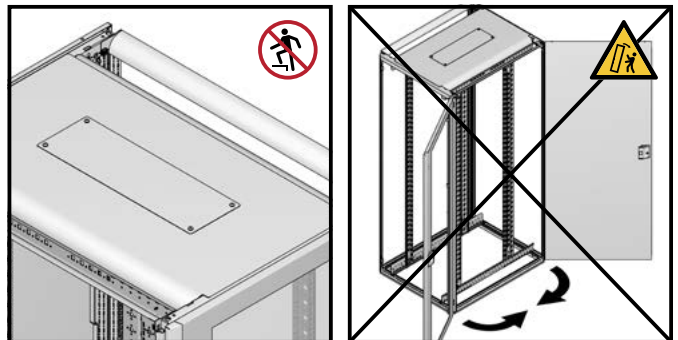
- Pamata konfigurācijā ne visas elektriski vadošas detaļas ir savienotas savā starpā un pie centralizēta zemejuma punkta.
- Iepriekš instalētu TX CableNet uz riteņiem var pārvietot tikai tad, ja iekārtas smaguma centrs atrodas zem augstuma atzīmes 16 U. Pirmais TX CableNet augstuma elements atrodas statīva apakšā. Šī prasība ir jāņem vērā, aprīkojot TX CableNet ar uzstādītajiem riteņiņiem.

- **Svarīgi:** asimetriska svara sadalījuma gadījumā ir apdraudēta TX CableNet stabilitāte. Nekādā gadījumā neatveriet durvis, kas uzstādīta uz durvju apturēšanas puses, vienlaikus vispirms nepiestiprinot TX CableNet pie grīdas.

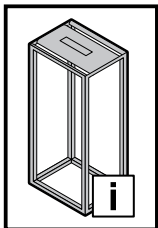
- **Uzmanību, lietojot teleskopiskās slīdes:** pirms ierīču izvilkšanas uz teleskopiskajām slīdēm TX CableNet jāpiestiprina pie grīdas vai jāsaliek ar citu TX CableNet. Tikai viena ierīce var būt izvilkta stāvoklī. Ja kāda iemesla dēļ vienlaikus tiek izvilkta vairākas ierīces, TX CableNet stabilitāte var būt apdraudēta.

- **Svarīgi:** nekāpiet uz jumta paneļa!

Šo norādījumu neievērošana var izraisīt nopietnus ievainojumus, aprīkojuma bojājumus vai sliktākajā gadījumā nāvi.







## 2. Varnostni napotki



SI

### 2.1 Predvidena uporaba

TX CableNet je ohišje, zasnovano za namestitvev 19" strojne opreme v skladu z industrijskim standardom EIA-310; to vključuje predvsem omrežne in internetne komponente ter infrastrukturo, potrebno za delovanje, npr. napajalnike in vtičnice. Uporabljajte samo končne naprave, ki so varne za uporabo, z vtiči in opremo, ki so predvideni za to vrsto namestitve ter primerni, da jih lahko namestijo in upravljajo nestrokovnjaki.

Ohišje TX CableNet je namenjeno samo za statično postavitev. Kolesca, ki so vključena v dobavo ali so na voljo kot dodatna oprema, so primerna samo za premikanje praznih ali predhodno nameščenih stojal na ravni podlagi, brez ovir na mestu postavitve do točke postavitve. Ohišje

Ohišje TX CableNet je primerno za zaporedni priklop na druga stojala TX CableNet z enako višino in globino ohišja. Za to potrebujete dodatni pribor (glejte stran 52).

TX CableNet je primeren za vgradnjo v zaprtih prostorih in ni posebej odporen na škropljenje vode ali prahu.

Upoštevajte specifikacije v tehničnih podatkih in na tipski ploščici posameznega izdelka.

#### Omejitve pri dovoljeni uporabi:

- Ne uporabljajte kot stikalno omaro, ki nudi pomembno zaščito pred dostopom do delov, ki so pod napetostjo, in služi kot ozemljeno ohišje naprav 1. razreda.

Z dodatnim priborom Rittal je mogoče ohišje TX CableNet prilagoditi v skladu z nadaljnjimi zahtevami. Pri tem je treba upoštevati specifikacije dodatnega pribora.

### 2.2 Skupine uporabnikov v skladu s standardom IEC 62 368

- Strokovnjaki v skladu s standardom IEC 62 368 (poznajo specifikacije, tehnične omejitve in varnostne napotke): Strokovnjaki lahko izvajajo dejavnosti, ki med drugim vključujejo: prevoz, montažo/demontažo, namestitvev, opremljanje, upravljanje in servis.
- Usposobljene osebe v skladu s standardom IEC 62 368 (usposobil jih je strokovnjak oz. imajo dostop do navodil za montažo in uporabo): Oseba, ki jo je usposobil strokovnjak, ali oseba, ki lahko uporabi informacije v navodilih za montažo in uporabo ter uporablja potrebna orodja in zaščitno opremo. Usposobljena oseba lahko izvaja naslednje dejavnosti: namestitvev, opremljanje, upravljanje in servis.
- Običajne osebe v skladu s standardom IEC 62 368 (prepoznajo opozorilne znake, nimajo dostopa do navodil za montažo in uporabo, nimajo dovoljenja za uporabo ohišja TX CableNet): Osebe, ki lahko izvajajo dela v bližini, so med drugim: zaposleni na področju IT, čistilno osebje, zaposleni v računalniškem centru, obiskovalci, pisarniški uslužbenci.

### 2.3 Varnostni napotki

Ta navodila za montažo in uporabo vsebujejo pomembne napotke, ki jih je pri nameščanju in prilagajanju omare treba obvezno upoštevati. V naslednjih poglavjih je uporabljen opozorilni simbol, ki opozarja na ustrezna varnostna opozorila in pomembne napotke (razlaga varnostnih simbolov, glejte strani 30 – 37).

- V osnovni konfiguraciji se nekateri električno prevodni deli med seboj ne stikajo in ni nameščena nobena orednja ozemljitvena točka.
- Predhodno nameščena ohišja TX CableNet na kolescih se smejo premikati le, če je težišče namestitve pod 16-to višinsko enoto. Prva višinska enota v ohišju TX CableNet je označena na spodnjem delu stojala. Ta predpis je treba upoštevati že pri opremljanju ohišja TX CableNet z nameščenimi kolesci.

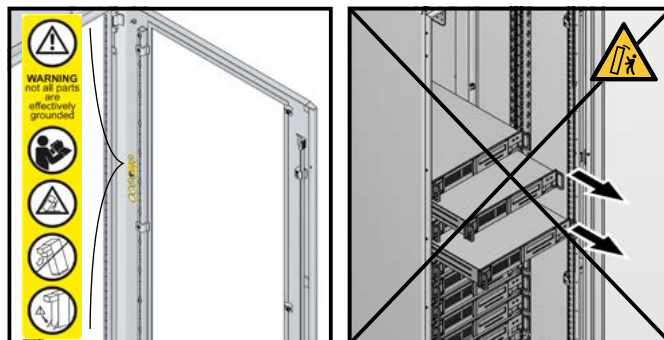
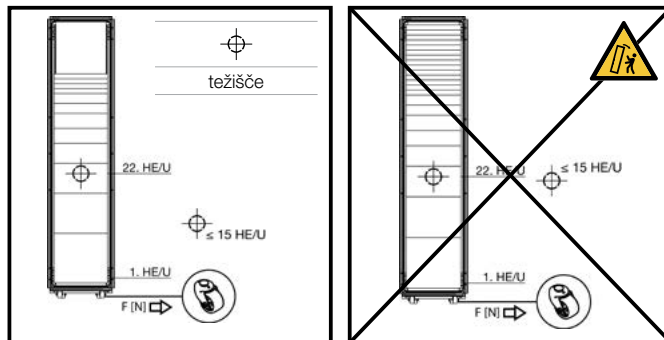
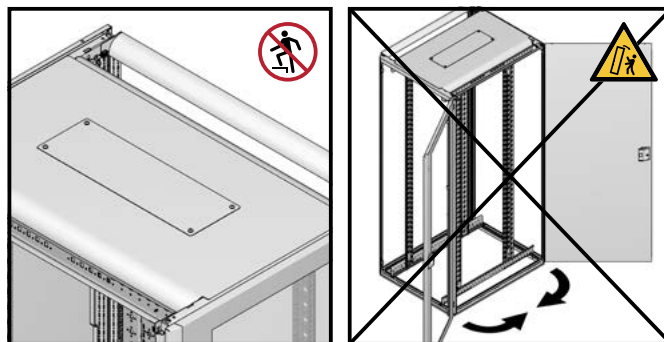
- **Pozor:** Če je teža porazdeljena nesimetrično, obstaja nevarnost prevrnitve ohišja TX CableNet. Vrat, nikoli ne odpirajte hkrati, ne da bi ohišje TX CableNet najprej pritrdili na tla.

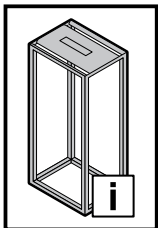
#### ■ Pozor pri uporabi teleskopskih vodil:

- Preden izvlečete posamezno napravo na teleskopskem vodilu, mora biti ohišje TX CableNet pritrdjeno na tla ali zaporedno priklopljeno na drugo ohišje TX CableNet. Vedno je lahko hkrati izvlečena le ena naprava. Če je iz katerega koli razloga hkrati izvlečenih več naprav, obstaja nevarnost prevrnitve ohišja TX CableNet.

- **Pozor:** Ne stopajte na vrhno ploščo!

Če ne upoštevate teh navodil, lahko pride do hudih poškodb, materialne škode in v najhujšem primeru tudi do smrti.





## 2. Bezpečnostné pokyny



SK

### 2.1 Používanie v súlade s účelom

TX CableNet je rozvádzačová skriňa určená na inštaláciu 19" zariadení v súlade s priemyselným štandardom EIA-310; tento zahŕňa predovšetkým sieťové a internetové komponenty a infraštruktúru potrebnú na ich prevádzku, napríklad zdroje napájania a zásuvkové lišty. Používajte iba bezpečné koncové zariadenia so zástrčkami a vybaveniami, ktoré sú určené na tento typ inštalácie a sú vhodné na inštaláciu a obsluhu laikmi.

TX CableNet je určená iba na pevné postavenie. Kolieska zahrnuté v rozsahu dodávky alebo ako príslušenstvo sú vhodné iba na premiestňovanie prázdnych alebo predinštalovaných stojanov na vodorovnej podlahe bez prekážok v mieste postavenia až po miesto montáže.

TX CableNet je vhodná na zoradenie k iným rozvádzačovým skriniam typu TX CableNet s rovnakou výškou a hĺbkou skrine. Pre možnosť zoradenia je potrebné ďalšie príslušenstvo (p. stranu 52).

TX CableNet je vhodný pre inštaláciu v interiéri a nie je odolný proti vplyvu striekajúcej vody alebo prachu.

Dodržiavajte informácie uvedené v technických špecifikáciách a na výrobnom štítku príslušného výrobku.

### Povolené obmedzenia používania:

- Nepoužívajte ako rozvádzač, ktorý poskytuje nevyhnutnú ochranu pred prístupom k častiam pod napätím a slúži ako uzemnená skriňa pre zariadenia triedy 1.

S príslušenstvom Rittal možno vylepšiť TX CableNet tak, aby spĺňala ďalšie požiadavky. Prítom sa musia dodržať špecifikácie príslušenstva.

### 2.2 Skupiny používateľov podľa IEC 62 368

- Kvalifikovaná sila podľa IEC 62 368 (pozná špecifikácie, technické obmedzenia a bezpečnostné pokyny):  
Kvalifikovaná sila je vhodná na vykonávanie nasledujúcich – ale nie výlučných – činností: Preprava, montáž/demontáž, inštalácia, dodatočné vybavenie, prevádzka a servis.
- Poučené osoby podľa IEC 62 368 (poučené odborníkom, príp. majú prístup k návodu na montáž a obsluhu):  
Poučená osoba odborníkom alebo osoba, ktorá môže používať informácie z návodu na montáž a obsluhu a je vybavená potrebným náradím a ochrannou výbavou. Poučená osoba je obmedzená na nasledujúce činnosti: Inštalácia, dodatočné vybavenie, prevádzka a servis.
- Bežné osoby podľa IEC 62 368 (rozpoznávajú varovné signály, bez prístupu k návodu na montáž a obsluhu, nie je prípustné používanie TX CableNet):  
Osoby pracujúce v tejto oblasti, vrátane, ale bez obmedzenia na: Zamestnanci IT, upratovací personál, personál dátového centra, návštevníci, administratívni pracovníci.

### 2.3 Bezpečnostné pokyny

Tento návod na montáž a obsluhu obsahuje dôležité pokyny, ktoré sa musia pri inštalácii a prispôbení skrine dodržiavať. V nasledujúcich kapitolách budete upozornení na odpovedajúce bezpečnostné upozornenia a dôležité pokyny výstražným symbolom (vysvetlenie bezpečnostných symbolov, p. s. 30 – 37).

- V základnej konfigurácii nie sú všetky elektricky vodivé časti navzájom vodivo spojené a centrálny uzemňovací bod nie je namontovaný.
- Predinštalované TX CableNet na kolieskach sa môžu premiestňovať, iba ak sa ťažisko inštalácie nachádza pod 16. výškovou jednotkou. Prvá výšková jednotka vo TX CableNet je na spodnej strane stojana. Táto predbežne zadaná hodnota sa musí zohľadniť už pri osadzovaní TX CableNet s nainštalovanými kolieskami.

- **Pozor:** Pri asymetrickom rozložení hmotnosti je stabilita TX CableNet ohrozená. Nikdy neotvárajte dvere bez toho, aby ste najprv pripevnili TX CableNet k podlahe.

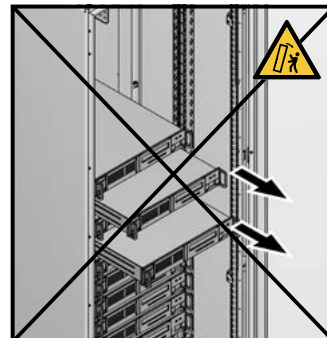
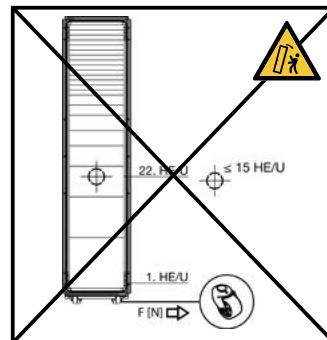
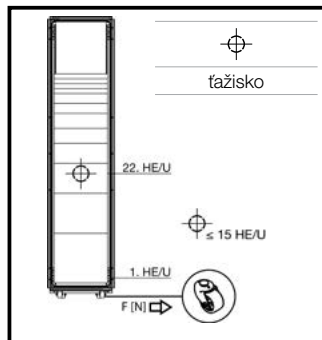
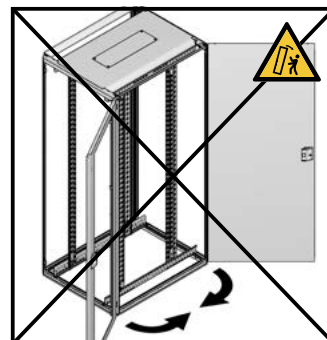
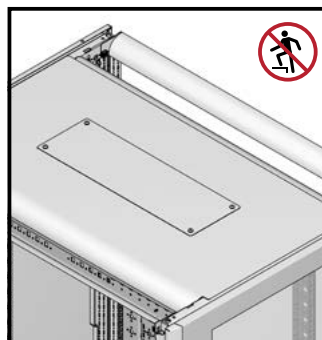
### ■ Pozor pri používaní teleskopických lišt:

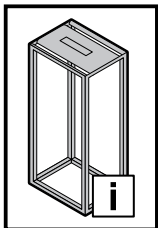
Pred vytiahnutím zariadení umiestnených na teleskopických lištách musí byť TX CableNet pripevnená k podlahe alebo zaradená k inej TX CableNet.

Len jedno zariadenie sa môže nachádzať v povytiahnutej polohe. Ak sa z nejakých dôvodov vytiahnete viac ako jedno zariadenie súčasne, môže byť ohrozená stabilita TX CableNet.

- **Pozor:** Nestúpajte na strešný panel!

Nedodržanie týchto pokynov môže mať za následok vážne zranenia, vecné škody alebo v najhoršom prípade smrť.





## 2. Instruções de segurança



PT

### 2.1 Utilização

O TX CableNet é um armário projetado para acomodar hardware de 19" de acordo com o padrão da indústria EIA-310; isto inclui principalmente componentes de rede e Internet e a infraestrutura necessária para a operação, por exemplo, fontes de alimentação e régua de energia. Utilize apenas terminais seguros com conectores e equipamentos adequados para esse tipo de instalação, de forma a que uma pessoa sem formação seja capaz de fazer a instalação e operação.

O TX CableNet apenas é destinado à instalação estática. As rodas incluídas no fornecimento ou disponíveis como acessórios somente são apropriadas para que racks vazios ou pré-instalados possam ser deslocados sobre pisos planos, sem obstáculos, até o local de instalação definitivo.

O TX CableNet pode ser instalado em módulos com outros racks dos modelos TX CableNet com a mesma altura e profundidade. Para isso, utilize acessórios adicionais (veja a página 52).

O TX CableNet é adequado para instalação interna e não oferece resistência especial a água ou poeira.

Considere as informações contidas nos dados técnicos e na placa de identificação do respectivo produto.

#### Restrições de utilização:

- Não utilize o rack como armário que oferece proteção contra o acesso a peças condutoras de tensão ou com aterramento para equipamentos da classe 1.

Por meio dos acessórios da Rittal, o TX CableNet pode ser preparado para atender a requisitos adicionais. Nesse caso, siga as instruções dos respectivos acessórios.

### 2.2 Grupos de utilizadores segundo a norma IEC 62 368

- Profissional especializado segundo a norma IEC 62 368 (conhece as especificações, os limites técnicos e as instruções de segurança): Um técnico especializado está capacitado a realizar – porém, não apenas – os seguintes serviços: transporte, montagem/desmontagem, instalação, retrofit, operação e manutenção.
- Pessoas capacitadas segundo a norma IEC 62 368 (treinadas por especialistas ou que têm acesso ao manual de utilização): Uma pessoa treinada por um especialista ou habilitada a aplicar as informações contidas no manual de utilização e que esteja equipada com as devidas ferramentas e equipamento de proteção necessário. Uma pessoa treinada deve se restringir a realizar os seguintes serviços: instalação, retrofit, operação e manutenção.
- Pessoas não treinadas segundo a norma IEC 62 368 (identificação de avisos, sem acesso ao manual de utilização, não têm autorização para utilizar o TX CableNet): Pessoas que trabalham no ambiente em que o rack está instalado, incluindo, porém não se limitando a: colaboradores do setor de informática, equipa de limpeza, funcionários do centro de processamento de dados, visitantes e pessoal de escritório.

### 2.3 Instruções de segurança

Este manual de utilização contém orientações importantes que devem ser seguidas durante a instalação e ajuste do rack. Nos próximos capítulos, as respectivas instruções e indicações de segurança são destacadas com um símbolo de atenção (significado dos símbolos de segurança, veja as páginas 30 – 37).

- Na configuração básica, nem todas as peças com condutividade elétrica estão interconectadas e não há nenhuma conexão terra instalada.
- Os racks TX CableNet pré-instalados sobre rodas somente devem ser deslocados se o centro da gravidade da instalação estiver abaixo da 16ª unidade de altura. A 1ª unidade de altura do TX CableNet encontra-se na parte de baixo do rack. É fundamental já seguir esse requisito no momento de proceder à instalação interna do TX CableNet com rodas montadas.

- **Atenção:** a distribuição assimétrica do peso compromete a estabilidade do TX CableNet. Nunca abra, ao mesmo tempo as portas para o mesmo lado sem ter fixado o cabo de rede ao piso.

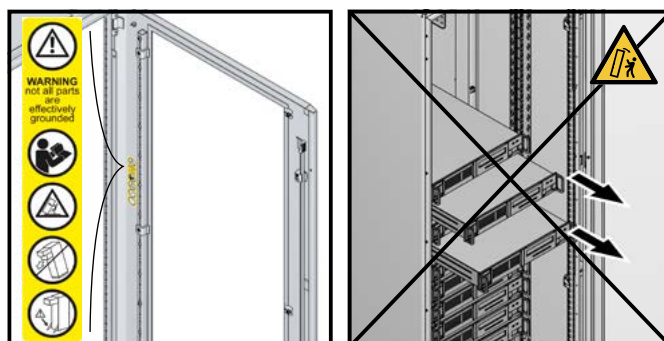
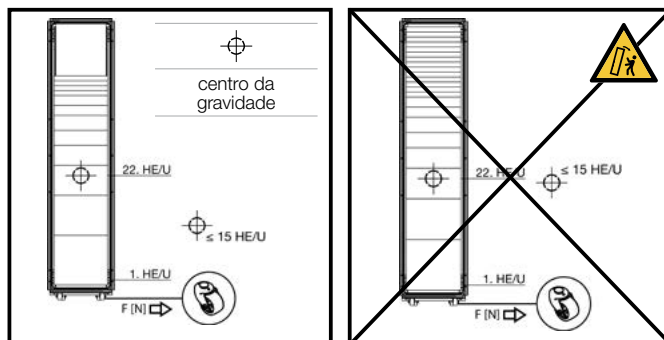
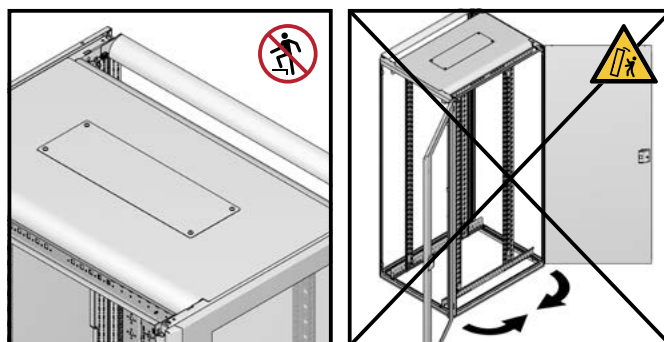
#### ■ Atenção ao usar trilhos telescópicos:

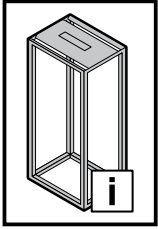
o TX CableNet deve ser fixado no piso ou montado em módulo com outros racks TX CableNet antes de puxar equipamentos para fora instalados sobre trilhos telescópicos.

Só deverá extrair um aparelho de cada vez. Se, por qualquer razão, vários equipamentos forem puxados para fora ao mesmo tempo, a estabilidade do TX CableNet poderá ficar comprometida.

- **Atenção:** não pise na chapa de teto!

Se estas orientações não forem seguidas, poderão ocorrer ferimentos graves, danos materiais ou, na pior das hipóteses, até mesmo a morte.

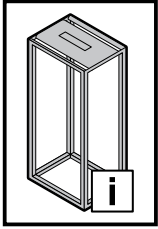




**2. Sicherheitshinweise**  
**2. Safety instructions**  
**2. Consignes de sécurité**

**2. Veiligheidsvoorschriften**  
**2. Säkerhetsinstruktioner**  
**2. Istruzioni di sicurezza**

	DE	EN	FR	NL	SE	IT
	Gefahr! Achtung!	Danger! Caution!	Danger ! Attention !	Gevaar! Waarschuwing!	Fara! Varning!	Pericolo! Attenzione!
	Warnung vor der Schließbewegung von mechanischen Teilen einer Maschine/ Einrichtung	Warning against closing movements for mechanical parts of a machine/device	Danger dû à la fermeture de pièces mécaniques d'une machine / installation	Waarschuwing voor de sluitbeweging van mechanische onderdelen van een machine/voorziening	Varning för stängningsrörelse på mekaniska delar i en maskin/enhet	Prestare attenzione alla chiusura delle parti meccaniche di una macchina o di un dispositivo
	Warnung vor Umkippen durch Schwerpunktverlagerung	Risk of tipping due to displacement of centre of gravity	Attention au basculement lors du déplacement du centre de gravité	Waarschuwing voor kantelen als gevolg van zwaartepuntverschuiving	Varning för vältande föremål på grund av förskjutet tyngdpunkt	Pericolo di cadute tramite lo spostamento del baricentro
	Warnung vor spitzem Gegenstand	Caution: Sharp object	Attention aux objets pointus	Waarschuwing voor scherpe voorwerpen	Varning för vassa föremål	Pericolo oggetto affilato
	Warnung vor Hindernissen am Boden	Caution: Obstructions on floor	Attention aux obstacles au sol	Waarschuwing voor obstakels op de grond	Varning för hinder på marken	Pericolo ostacolo in basso
	Warnung vor schweren Lasten	Caution: Heavy loads	Attention aux charges lourdes	Waarschuwing voor zware belastingen	Varning för tung last	Pericolo carichi pesanti
	Warnung vor Hindernissen im Kopfbereich	Caution: Obstructions in head area	Attention aux obstacles au niveau de la tête	Waarschuwing voor obstakels op hoofdhoogte	Varning för hinder i huvudhöjd	Pericolo ostacolo in alto
	Achtlosigkeit kann zu (schweren) Verletzungen führen	Failure to pay attention may cause (severe) injuries	L'inattention peut occasionner de (graves) blessures	Onvoorzichtigheid kan tot (ernstig) letsel leiden	Oaktsamhet kan leda till (allvarliga) skador	L'incuria può causare lesioni (gravi)
	Achtlosigkeit kann zu Beschädigungen führen	Failure to pay attention may cause damage to property	L'inattention peut occasionner des dommages	Onvoorzichtigheid kan beschadigen tot gevolg hebben	Oaktsamhet kan leda till skador på egendom	L'incuria può causare danni

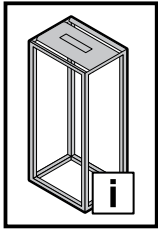


**2. Sicherheitshinweise**  
**2. Safety instructions**  
**2. Consignes de sécurité**

**2. Veiligheidsvoorschriften**  
**2. Säkerhetsinstruktioner**  
**2. Istruzioni di sicurezza**

	DE	EN	FR	NL	SE	IT
	Aufsteigen auf eine Fläche ist verboten	Climbing on surfaces is prohibited	Il est interdit de marcher sur toute surface	Het is verboden het oppervlak te betreden	Förbjudet att stå på maskinens ytor	Divieto di salire sulla superficie
	Nicht in der Umgebung von Kindern aufstellen	Never install where there are children nearby	Ne pas installer à proximité d'enfants	Niet in de buurt van kinderen plaatsen	Uppställning får inte ske i närheten av barn	Non installare in luoghi con bambini presenti
	Warnung, immer nur ein Gerät vorziehen	Warning not to extend more than one unit at a time	Avertissement, avancer toujours uniquement un appareil	Waarschuwing: niet met meer dan één apparaat tegelijk half uitnemen	Varning att inte förlänga mer än en enhet åt gången	Attenzione a non espandere più di un'unità alla volta
	Warnung vor ungenügender Standsicherheit	Warning against risk of instability	Avertissement d'une stabilité insuffisante	Waarschuwing: instabiliteitsgevaar	Varning mot risk för instabilitet	Attenzione al rischio di instabilità
	Die Anleitung ist zu lesen	The instructions must be read	La notice doit être lue	Lees de gebruiksaanwijzing	Bruksanvisningen måste läsas	Leggere le istruzioni
	Schutzbrille tragen	Wear safety goggles	Porter des lunettes de protection	Draag een veiligheidsbril	Bär skyddsglasögon	Indossare gli occhiali di sicurezza
	Handschutz benutzen	Wear protective gloves	Utiliser des gants de protection	Draag veiligheids-handschoenen	Bär skyddshandskar	Utilizzare i guanti di protezione
	Sicherheitsschuhe tragen	Wear safety shoes	Porter des chaussures de sécurité	Draag veiligheids-schoenen	Bär skyddsskor	Indossare le calzature protettive
	Von min. zwei Personen auszuführende Arbeiten	Work should be carried out by at least two people	Travaux à réaliser par min. deux personnes	Door min. twee personen uit te voeren werkzaamheden	Arbeten som ska utföras av minst två personer	Lavori eseguibili da almeno due persone
	Installation durch Elektro-Fachkraft	Installation by specialist electricians	Installation par un électricien confirmé	Installatie door elektro-technisch personeel	Ska installeras av behörig elektriker	L'installazione deve essere eseguita da un elettricista qualificato
	Installation durch Mechanik-Fachkraft	Installation by specialist mechanics	Installation par un mécanicien confirmé	Installatie door monteur	Ska installeras av behörig montör	L'installazione deve essere eseguita da un meccanico qualificato



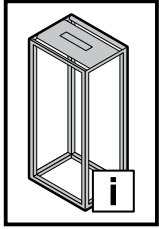


**2. Instrucciones de seguridad**  
**2. Turvallisuusohjeet**

**2. Sikkerhedsanvisninger**  
**2. Wskazówki dotyczące bezpieczeństwa**

**2. Bezpečnostní pokyny**  
**2. Инструкции за безопасност**

	ES	FI	DK	PL	CZ	BG
	¡Peligro! ¡Atención!	Vaara! Varoitus!	Fare! Pas på!	Niebezpieczeństwo! Uwaga!	Pozor! Nebezpečí!	Опасност! Внимание!
	Atención, movimiento de cierre de componentes mecánicos en una máquina/ instalación	Varoitus koneen/laitteen mekaanisten osien sulkuliikkeestä	Advarsel mod lukkebevægelse af mekaniske dele i en maskine/ indretning	Uwaga na zamykające się części mechaniczne maszyny lub urządzenia	Výstraha před rizikem úrazu ruky	Предупреждение за движение от затварящи се механични части на машина/оборудване
	Advertencia de vuelco si se desplaza el centro de gravedad	Varo: painopisteen siirtymisestä johtuva kaatumisvaara	Risiko for væltning på grund af forskydning af tyngdepunktet	Ostrzeżenie przed przewróceniem się z powodu przesunięcia środka ciężkości	Varování před převrácením způsobeným posunutím těžiště	Предупреждение за опасност от преобръщане поради изместване на центъра на тежестта
	Advertencia de objetos puntiagudos	Varo teräviä reunoja	Advarsel: Spidse genstande	Ostrzeżenie przed ostrym przedmiotem	Varování před ostrým předmětem	Предупреждение за опасност от остър предмет
	Advertencia de obstáculos en el suelo	Varo: kompastumisvaara	Advarsel: Forhindringer på gulvet	Ostrzeżenie przed przeszkodami na podłożu	Varování před překážkami na zemi	Предупреждение за опасност от препятствия по земята
	Advertencia de cargas pesadas	Varo raskasta kuormaa	Advarsel: Tunge belastninger	Ostrzeżenie przed dużymi ciężarami	Varování před těžkými břemeny	Предупреждение за опасност от тежки товари
	Advertencia de obstáculos en la zona de la cabeza	Varo putoavia esineitä	Advarsel: Forhindringer i hovedhøjde	Ostrzeżenie przed przeszkodami w pobliżu głowy	Varování před překážkami v oblasti hlavy	Предупреждение за опасност от препятствия в областта около главата
	La inobservancia puede provocar heridas (graves)	Huolimattomuus voi aiheuttaa (vakavan) loukkaantumisen	Uopmærksomhed kan medføre (alvorlige) kvæstelser	Nieuwaga może prowadzić do (ciężkich) obrażeń	Nepozornost může způsobit (těžká) zranění	Небрежността може да доведе до (тежки) наранявания
	La inobservancia puede provocar daños	Huolimattomuus voi aiheuttaa vaurioita	Uopmærksomhed kan medføre tingskade	Nieuwaga może prowadzić do uszkodzeń	Nepozornost může vést k poškození	Небрежността може да доведе до повреди

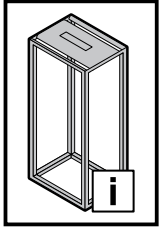


**2. Instrucciones de seguridad**  
**2. Turvallisuusohjeet**

**2. Sikkerhedsanvisninger**  
**2. Wskazówki dotyczące bezpieczeństwa**

**2. Bezpečnostní pokyny**  
**2. Инструкции за безопасност**

	ES	FI	DK	PL	CZ	BG
	Prohibido subirse a una superficie	Päälle astuminen on kielletty	Det er forbudt at klatre på maskinens overflader	Zakaz wchodzenia na powierzchnię	Nešlapat na povrřh	Качването върху повърхностите е забранено
	No instalar en las proximidades de menores	Älä asenna alueelle jonka läheisyydessä on lapsia	Må ikke opstilles i nærheden af børn	Ustawiać z dala od dzieci	Neinstalujte skřín v prostředí, kde jsou děti	Не монтирайте в обсега на деца
	¡Atención! No extender más de un dispositivo a la vez	Varoitus! Älä jatka enempää kuin yksi yksikkö kerrallaan	Advarsel må kun udvides med en enhed ad gangen	Ostrzeżenie przed wysunięciem więcej jak jednego urządzenia	Varování, vždy přenášejte pouze jedno zařízení	Предупреждение, изтегляйте винаги само по едно устройство
	Advertencia contra riesgo de inestabilidad	Varoitus epävakauden vaarasta	Advarsel fare for ustabilitet	Ostrzeżenie przed ryzykiem niestabilności	Varování! Riziko nízké stability	Предупреждение за риск от нестабилност
	Leer el manual de instrucciones	Lue käyttöohjeet	Vejledningen skal læses	Przeczytać instrukcję	Odkaz na instrukce návodu k použití/ brožury	Прочетете ръководството
	Utilizar gafas de protección	Käytä suojalaseja	Bær sikkerhedsbriller	Nosić okulary ochronne	Používejte ochranné brýle	Носете предпазни очила
	Utilizar protección para las manos	Käytä suojakäsineitä	Bær sikkerheds-handsker	Używać rękawic	Používejte ochranu rukou	Използвайте защита за ръцете
	Utilizar calzado de protección	Käytä suojakenkiä	Bær sikkerhedssko	Nosić obuwie ochronne	Používejte bezpečnostní obuv	Носете предпазни обувки
	Trabajos a realizar por como mínimo dos personas	Töiden suorittamiseen vaaditaan vähintään kaksi henkilöä	Arbejde, der skal udføres af mindst to personer	Prace wykonywane przez co najmniej dwie osoby	Práce, které musí provádět minimálně dvě osoby	Дейности, които трябва да се извършват поне от две лица
	Instalación a realizar por un técnico electricista cualificado	Asennuksen saa suorittaa vain sähköalan ammattilainen	Skal installeres af uddannet elektriker	Instalacja przez elektryka	Instalace vyžaduje elektro odbornost	Монтажът се извършва от електротехник
	Instalación a realizar por un técnico mecánico cualificado	Asennuksen saa suorittaa vain mekaniikka-alan ammattilainen	Skal installeres af uddannet mekaniker	Instalacja przez mechanika	Instalace odborným mechanikem	Монтажът се извършва от механик

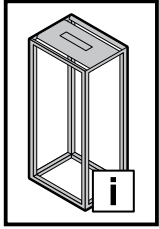


**2. Меры безопасности**  
**2. Υποδείξεις ασφαλείας**  
**2. Instrucțiuni de siguranță**

**2. Sigurnosne upute**  
**2. Biztonsági utasítások**  
**2. Saugos nurodymai**

	RU	GR	RO	HR	HU	LT
	Опасно! Внимание!	Κίνδυνος! Προσοχή!	Pericol! Atentie!	Opasnost! Oprez!	Vigyázat! Veszély!	Pavojus! Atsargiai!
	Предупреждение об опасности при закрывании механических частей машины/установки	Προειδοποίηση πριν από την κίνηση κλειδώματος μηχανικών μερών μίας εγκατάστασης/μηχανήματος	Avertizare cu privire la mișcarea de închidere a pieselor mecanice ale unei mașini/ale unui dispozitiv	Upozorenje na opasnost od uklještenja mehaničkih dijelova stroja/uređaja	Gép/berendezés mechanikai részeinek zárómozgására történő figyelmeztetés	Įspėjimas dėl mašinos / įrenginio mechaninių dalių judėjimo, užsidarymo metu
	Предупреждение об опрокидывании ввиду смещения центра тяжести	Προειδοποίηση ανατροπής λόγω μετατόπισης του κέντρου βάρους	Avertizare de răsturnare prin deplasarea centrului de greutate	Upozorenje na prevrtanje zbog pomicanja težišta	Figyelmeztetés a feldőlés veszélyére a súlypont eltolódása miatt	Įspėjimas apie galimą apvirtimą dėl svorio centro perkėlimo
	Предупреждение об остром предмете	Προειδοποίηση αιχμηρού αντικειμένου	Avertizare privind obiecte ascuțite	Upozorenje na šiljati predmet	Figyelmeztetés hegyes tárgyak veszélyére	Įspėjimas apie aštrų daiktą
	Предупреждение о препятствиях на полу	Προειδοποίηση για εμπόδια στο έδαφος	Avertizare privind obstacole la sol	Upozorenje na zapreke na tlu	Figyelmeztetés a padlón található akadályokra	Įspėjimas apie kliūtis ant žemės
	Предупреждение о тяжелых нагрузках	Προειδοποίηση για βαριά φορτία	Avertizare privind sarcini grele	Upozorenje na teške terete	Figyelmeztetés nehéz teherre	Įspėjimas apie sunkius krovinius
	Предупреждение о препятствиях в верхней области	Προειδοποίηση για εμπόδια στην περιοχή της κεφαλής	Avertizare privind obstacole în zona capului	Upozorenje na zapreke u području glave	Figyelmeztetés fejmagasságban található akadályokra	Įspėjimas apie kliūtis galvos aukštyje
	Несоблюдение может привести к (тяжелым) травмам	Η απροσεξία μπορεί να οδηγήσει σε (σοβαρούς) τραυματισμούς	Neglijența poate duce la producerea de vătămări (grave)	Nepažnja može uzrokovati (ozbiljne) ozljede	A figyelmetlenség (súlyos) sérülésekhez vezethet	Neatsargiai elgdamiesi galite (rimtai) susižeisti
	Несоблюдение может привести к повреждениям	Η απροσεξία μπορεί να οδηγήσει στην πρόκληση ζημιών	Neglijența poate duce la producerea de daune	Nepažnja može uzrokovati oštećenja	A figyelmetlenség anyagi károkhoz vezethet	Neatsargiai elgiantis galima sukelti žalą

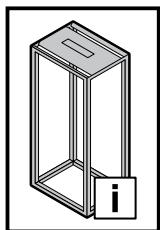




**2. Меры безопасности**  
**2. Υποδείξεις ασφαλείας**  
**2. Instrucțiuni de siguranță**

**2. Sigurnosne upute**  
**2. Biztonsági utasítások**  
**2. Saugos nurodymai**

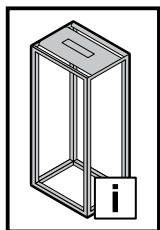
	RU	GR	RO	HR	HU	LT
	Становиться на поверхность запрещается	Απαγορεύεται η ανάβαση σε μία επιφάνεια	Urcarea pe o suprafață este interzisă	Zabranjeno je penjanje na površinu	A felületre lépni tilos	Draudžiama lipti ant paviršiaus
	Не устанавливать в помещениях с детьми	Να μην τοποθετείται σε χώρους που υπάρχουν παιδιά	Nu amplasați produsul într-o zonă la care au acces copii	Zabranjeno je postavljanje u blizini djece	Gyermekek környezetében nem szabad felállítani	Nemontuokite, jei šalia yra vaikai
	Внимание! Не выдвигать более одного устройства одновременно	Προειδοποίηση να μην επεκταθούν περισσότερες από μία μονάδες τη φορά	Atentie, nu deschideti mai mult de o unitate deodata	Upozorenje da se ne smije istodobno izvlačiti više od jedne komponente	Figyelm egyszerre csak egy egységet szabad kihúzni	Įspėjimas, traukite tik po vieną įrenginį
	Предупреждение о риске опрокидывания	Προειδοποίηση για κίνδυνο αστάθειας	Atentie! Risc de instabilitate	Upozorenje za rizik od nestabilnosti	Figyelmeztetés az instabilitás kockázatára	Įspėjimas dėl nestabilumo
	Прочитать руководство	Απαιτείται το διάβασμα των οδηγιών	A se citi manualul	Pročitajte upute	Az utasítást el kell olvasni	Skaityti instrukciją
	Носить защитные очки	Χρήση γυαλιών προστασίας	Purtați ochelari de protecție	Nosite zaštitne naočale	Viseljen védőszemüveget	Dėvėkite apsauginius akinius
	Использовать защитные перчатки	Χρήση προστασίας άνω άκρων	Utilizați echipamente de protecție a mâinilor	Upotrebjavajte zaštitne rukavice	Viseljen védőkesztyűt	Naudokite rankų apsaugą
	Носить защитную обувь	Χρήση υποδημάτων ασφαλείας	Purtați încălțăminte de protecție	Nosite zaštitne cipele	Viseljen munkavédelmi lábbelit	Avėkite apsauginius batus
	Работы, выполняемые минимум двумя лицами	Εργασίες που πρέπει να εκτελούνται από τουλάχιστον δύο άτομα	Lucrări ce trebuie efectuate de minimum două persoane	Najmanje dvije osobe potrebne su za provedbu ovog zahvata	Legalább két személy által elvégzendő munkák	Darbus turi atlikti mažiausiai du žmonės
	Установка силами специалистов по электрике	Εγκατάσταση από εκπαιδευμένο ηλεκτρολόγο	Instalarea se va face de un electrician calificat	Instalaciju smije provesti samo ovlašteno stručno osoblje za električarske radove	A szerelést elektromos szakembernek kell elvégeznie	Turi įrengti elektrikas
	Установка силами специалистов по механике	Εγκατάσταση από εκπαιδευμένο μηχανικό	Instalarea se va face de un mecanic calificat	Instalaciju smije provesti samo ovlašteno stručno osoblje za mehaničarske radove	A szerelést mechanikus szakembernek kell elvégeznie	Turi įrengti mechanikas



**2. Ohutusjuhised**  
**2. Drošības norādījumi**  
**2. Varnostni napotki**

**2. Bezpečnostné pokyny**  
**2. Instruções de segurança**

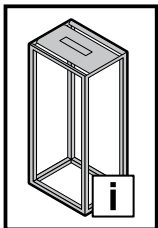
	EE	LV	SI	SK	PT
	Ettevaatust! Oht!	Briesmas! Uzmanību!	Nevarnost! Pozor!	Nebezpečnostvo! Výstraha!	Perigo! Cuidado!
	Hoiatus masina/ seadme mehhaaniliste osade sulgemisliikumise eest	Uzmanieties iekārtas/ mašīnas mehānisko daļu aizvēršanās laikā	Opozorilo pred zapiranjem mehanskih delov stroja/naprave	Dávajte pozor na zatvárací pohyb mechanických částí stroja/zariadenia	Cuidado quando as partes mecânicas de uma máquina/ instalação se fecham
	Hoiatus ümberkukkumise eest raskuskeskme nihkumise tõttu	Bīdinājums par apgāšanos smaguma centra novirzīšanās dēļ	Opozorilo pred prevrnitvijo zaradi spremenjenega težišča	Varovanie pred prevrátením v dôsledku premiestnenia ťažiska	Cuidado com o risco de queda pelo deslocamento do centro de gravidade
	Hoiatus terava eseme eest	Bīdinājums par asiem priekšmetiem	Opozorilo pred ostrim predmetom	Varovanie pred predmetom s ostrým hrotom	Cuidado com objetos pontiagudos
	Hoiatus põrandal asuvate takistuste eest	Bīdinājums par šķēršļiem uz grīdas	Opozorilo pred ovirami na tleh	Varovanie pred prekážkami na podlahe	Cuidado com objetos no chão
	Hoiatus raskete koormate eest	Bīdinājums par lielu slodzi	Opozorilo pred težkimi bremenami	Varovanie pred ťažkými bremenami	Cuidado com cargas pesadas
	Hoiatus pea piirkonnas asuvate takistuste eest	Bīdinājums par šķēršļiem galvas zonā	Opozorilo pred ovirami v višini glave	Varovanie pred prekážkami v priestore hlavy	Cuidado objeto à altura da cabeça
	Hooletus võib põhjustada (raskeid) vigastusi.	Neuzmanība var izraisīt (nopietnus) ievainojumus	Zaradi nepazljivosti lahko pride do (hudih) poškodb	Nedbanlivost môže viesť k (vážnym) zraneniam	Falta de atenção pode levar a ferimentos (graves)
	Hooletus võib põhjustada kahjustusi.	Neuzmanība var izraisīt bojājumus	Zaradi nepazljivosti lahko pride do materialne škode	Nedbanlivost môže viesť k poškodeniam	Falta de atenção pode levar a danos



**2. Ohutusjuhised**  
**2. Drošības norādījumi**  
**2. Varnostni napotki**

**2. Bezpečnostné pokyny**  
**2. Instrukções de segurança**

	EE	LV	SI	SK	PT
	Pinna peale astumine on keelatud	Aizliegts kāpt uz virsmas	Vzpenjanje na površino je prepovedano	Je zakázané vystupovať na plošinu	É proibido subir para a superfície
	Ärge paigaldage kui läheduses on lapsi	Neuzstādiet bērnu tuvumā	Ne postavljajte v bližini otrok	Nestavajte v blízkosti detí	Manter fora do alcance das crianças
	Mitte avada rohkem kui ühte ühikut korraga	Brīdinājums, nepagarināt vairākas vienības vienlaikus	Opozorilo, vedno razširiti le na eno enoto hkrati	Varovanie, aby sa nerozšírila viac ako jedna jednotka súčasne	Aviso: não estender mais de uma unidade de cada vez
	Ettevaatust ümberkukkumise oht!	Brīdinājums par nestabilitātes risku	Opozorilo, pred tveganjem nestabilnosti	Varovanie pred rizikom nestability	Alerta: risco de instabilidade
	Lugeda kasutusjuhendit	Izlasiet instrukciju	Preberite navodila	Prečítajte si návod	Ler as instruções
	Kandke kaitseprille	Valkājiet aizsargbrilles	Nosite zaščitna očala	Noste ochranné okuliare	Usar óculos de proteção
	Kaitske käsi	Izmantojiet roku aizsardzību	Uporabljajte zaščitno za roke	Používajte ochranu rúk	Usar luvas de proteção
	Kandke turvajalatseid	Valkājiet drošības apavus	Nosite zaščitno obutev	Noste bezpečnostnú obuv	Usar sapatos de segurança
	Tööd, mida peavad teostama vähemalt kaks isikut	Darbs, kas jāveic vismaz diviem cilvēkiem	Dela, ki jih morata izvajati vsaj dve osebi	Realizované práce vykonávať min. dvoma osobami	Trabalho a ser realizado por, no mínimo, duas pessoas
	Kvalifitseeritud elektrikri poolne paigaldamine	Uzstādīšanu drīkst veikt tikai kvalificēts elektrikis	Namestitev lahko izvajajo samo usposobljeni strokovnjaki za elektrotehnična dela	Inštaláciu smie vykonávať len špecializovaný elektrotechnik	A instalação deve ser feita por um técnico electricista especializado
	Kvalifitseeritud mehhaaniku poolne paigaldamine	Uzstādīšanu drīkst veikt tikai kvalificēts mehāniķis	Namestitev lahko izvajajo samo usposobljeni strokovnjaki za mehanična dela	Inštaláciu smie vykonávať len špecializovaný mechanik	A instalação deve ser feita por um técnico mecânico especializado



### 3. Описание устройства 3. Device description 3. Description de la baie



RU

#### 3.1 Описание функций и составных частей

TX CableNet в серийном комплекте поставки состоит из следующих компонентов:

- 1 передняя дверь, одностворчатая, с замком Rittal № 3524 E
- 1 задняя дверь, одностворчатая, с замком Rittal № 3524 E
- 1 потолочная панель,
  - Для Ш (W) = 800 и В (H) ≥ 2000 мм: приварена к каркасу шкафа, с закрытым вырезом для вентиляторной панели и съемными направляющими по глубине для простого ввода кабеля
  - Для Ш (W) = 600 и В (H) = 2000 мм: цельная, съемная, с закрытым вырезом для вентиляторной панели и вводом кабеля спереди и сзади
  - Для Ш (W) = 800/600 и В (H) = 1200 мм: цельная, на винтах, с закрытым вырезом для вентиляторной панели
- 2 цельные боковые стенки на винтах с дополнительно смонтированным внутренним запорным устройством 7824.510 (отсутствуют у типов XXXX.XX2)
- 2 19" плоскости на направляющих по глубине

Технические характеристики TX CableNet можно найти в разделе 12 и на заводской табличке. Она находится на внутренней стороне потолочной панели.

EN

#### 3.1 Functional description and components

The standard supply scope of the TX CableNet comprises the following components:

- 1 front door, one-piece, with Rittal lock no. 3524 E
- 1 rear door, one-piece, with Rittal lock no. 3524 E
- 1 roof plate,
  - For W = 800 and H ≥ 2000 mm: Welded with enclosure frame, with covered cut-out for fan mounting plate and removable depth stays, for simple cable entry
  - For W = 600 and H = 2000 mm: One-piece, removable, with covered cut-out for fan mounting plate and cable entry front and rear
  - For W = 800/600 and H = 1200 mm: One-piece, screw-fastened, with covered cut-out for fan mounting plate
- 2 one-piece, lockable side panels with additionally mounted internal latch 7824.510 (not with model numbers XXXX.XX2)
- 1 482.6 mm (19") interior installation with two 19" levels on depth stays

Technical specifications for the TX CableNet can be found in chapter 12 and on the product rating plate which is attached to the roof plate at the rear.

FR

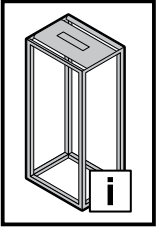
#### 3.1 Description fonctionnelle et éléments

La baie TX CableNet standard est constituée des sous-ensembles suivants :

- 1 porte avant monobloc, avec serrure Rittal N° 3524 E
- 1 porte arrière monobloc, avec serrure Rittal N° 3524 E
- 1 toit,
  - Pour L (W) = 800 et H ≥ 2000 mm : soudé à l'ossature de la baie, avec découpe cachée pour plaque de ventilation et traverses en profondeur amovibles, pour une introduction aisée des câbles
  - Pour L (W) = 600 et H = 2000 mm : monobloc, amovible, avec découpe cachée pour plaque de ventilation et introduction des câbles à l'avant et à l'arrière
  - Pour L (W) = 800/600 et H = 1200 mm : monobloc, vissé, avec découpe cachée pour plaque de ventilation
- 2 panneaux latéraux monobloc, verrouillables avec verrouillage intérieur 7824.510 monté en complément (pas sur les types XXXX.XX2)
- 1 équipement intérieur 19", avec deux plans de montage 19" sur traverses latérales

Les caractéristiques techniques de la baie TX CableNet figurent au chap. 12 et sur la plaquette signalétique. Elle se trouve sur le toit à l'arrière.





**3. Описание устройства**  
**3. Device description**  
**3. Description de la baie**



RU

**3.2 Маркировка**

Заводская табличка серийных шкафов TX CableNet содержит QR-код со следующими данными:

Идентификатор	Данные
#1	Номер запроса на производство
#4	Номер материала SAP
#9	Ширина
#10	Высота
#11	Глубина
#50	Артикульный номер/ номер запчасти/ID конфигурации
#51	Серийный номер



Пример:  
<http://rittal.com/RU/?7888100>

EN

**3.2 Labelling**

The rating plate for the standard enclosures TX CableNet displays a QR code containing the following data:

Identifier	Data content
#1	Manufacturing order number
#4	SAP material number
#9	Width
#10	Height
#11	Depth
#50	Item/spare part number/ configuration ID
#51	Serial number



Example:  
<http://rittal.com/EN/?7888100>

FR

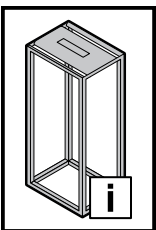
**3.2 Traçabilité**

La plaquette signalétique des baies TX CableNet de série possède un code QR avec les données suivantes :

Identifiant	Contenu des données
#1	Numéro de commande de fabrication
#4	Numéro de matériel SAP
#9	Largeur
#10	Hauteur
#11	Profondeur
#50	Référence / Numéro de pièce de rechange / ID de configuration
#51	Numéro de série



Exemple :  
<http://rittal.com/FR/?7888100>

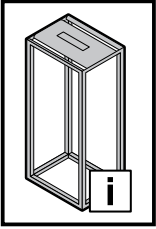


**3. Описание устройства**  
**3. Device description**  
**3. Description de la baie**



**3.3 Lieferumfang / Scope of supply / Composition de la livraison**

W	600	600	800	800
D	600	800	800	1000
Арт. № VX IT Model No. VX IT Référence VX IT	7888.276 7888.266	7888.278 7888.268	7888.202 7888.208 7888.218 7888.228	7888.100 7888.102 7888.120 7888.200 7888.220
	2 x	2 x	2 x	2 x



**4. Монтаж и установка**  
**4. Assembly and siting**  
**4. Montage et implantation**



RU

**4.1 Требования к месту установки**

Внимание: TX CableNet предназначен только для использования внутри помещений. Обратите внимание на указания производителя по монтируемым компонентам. Особое внимание следует обратить на такие параметры окружающей среды, как температура, влажность, а также на требования к окружающему воздуху.

Место установки должно быть свободно от посторонних предметов, ровным, чистым и иметь достаточную нагрузочную способность для стойки с оборудованием.

Проверьте, удовлетворяют ли свойства TX CableNet соответствующим требованиям места установки.

EN

**4.1 Site requirements**

Caution: The TX CableNet is only intended for use indoors. In this regard, also observe the manufacturer's information about the installed components. In particular, the permitted environmental parameters, such as temperature, air humidity and ambient air requirements, must be observed.

The installation site must be flat, clean and free from other objects, and have adequate load-bearing capacity to accommodate the rack and its installed equipment.

Please check whether the product properties of the TX CableNet satisfy the requirements at the relevant installation site.

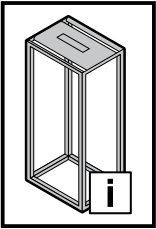
FR

**4.1 Exigences concernant le lieu d'implantation**

Attention : la baie TX CableNet est destinée uniquement à une utilisation en intérieur. Veuillez également respecter les indications du fabricant des composants à intégrer. Il faut en particulier tenir compte des paramètres ambiants admissibles comme la température, l'humidité de l'air ainsi que les exigences requises pour l'air ambiant.

Le lieu d'implantation ne doit pas être encombré par d'autres objets, il doit être plan, propre et dimensionné pour le poids de la baie et de ses équipements.

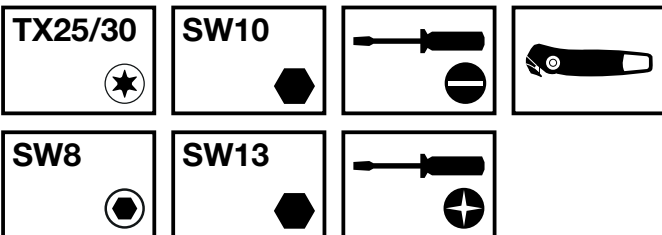
Veuillez vérifier si les caractéristiques de la baie TX CableNet respectent les exigences correspondantes du lieu d'implantation.

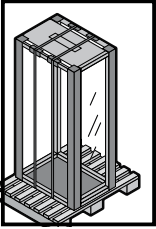


**4. Монтаж и установка**  
**4. Assembly and siting**  
**4. Montage et implantation**



**4.2 Необходимые инструменты / Required tools / Outils requis**

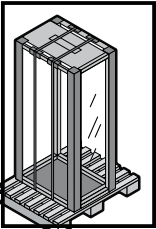
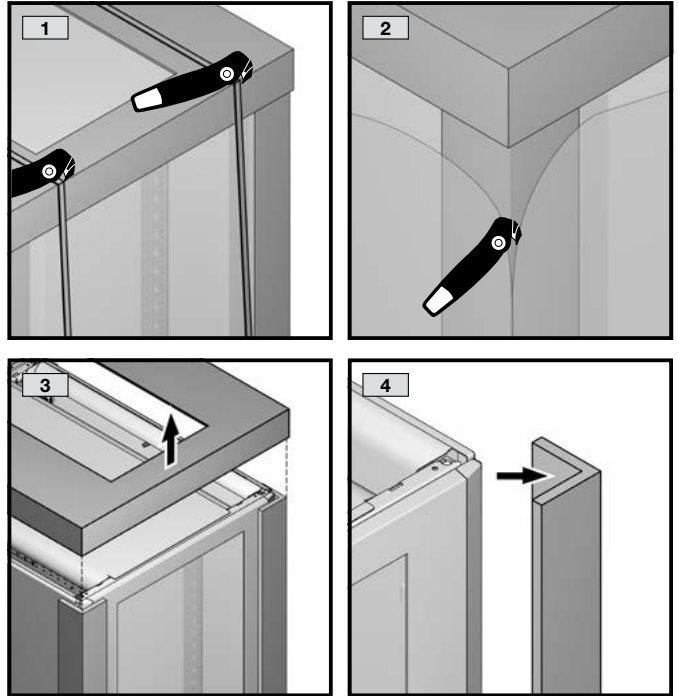
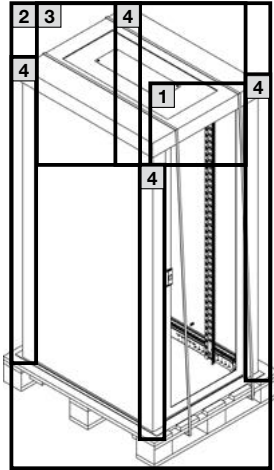




**4. Монтаж и установка**  
**4. Assembly and siting**  
**4. Montage et implantation**



**4.3.1 Удаление окантовки, распаковка**  
**4.3.1 Releasing the packing bands and unpacking**  
**4.3.1 Ôter les liens d'emballage, déballer**



**4. Монтаж и установка**  
**4. Assembly and siting**  
**4. Montage et implantation**



RU

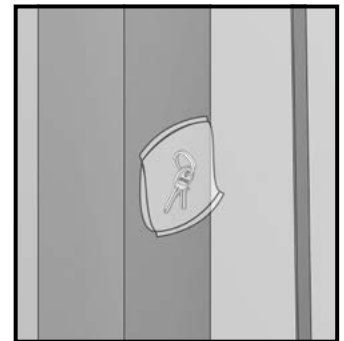
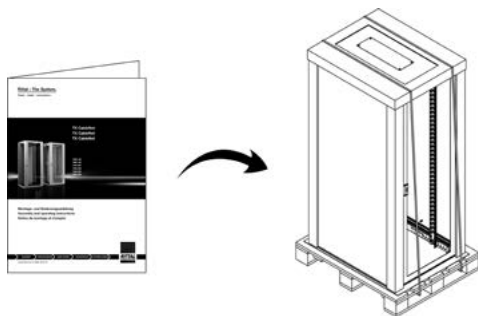
**4.3.2 Чтение руководства**  
 Руководство прилагается к TX CableNet.

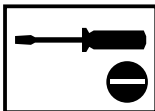
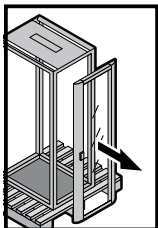
EN

**4.3.2 Reading the instructions**  
 The instructions are supplied loose with the TX CableNet.

FR

**4.3.2 Lire la notice**  
 La notice est joint à la baie TX CableNet.



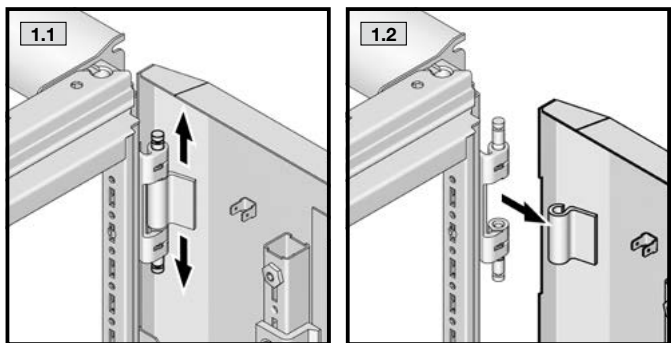
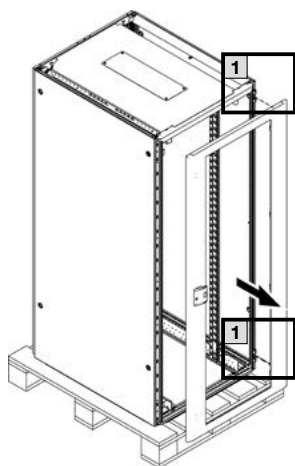


**4. Монтаж и установка**  
**4. Assembly and siting**  
**4. Montage et implantation**



**4.3.3 Удаление плоских деталей**  
**4.3.3 Removing the enclosure panels**  
**4.3.3 Démontez les pièces plates**

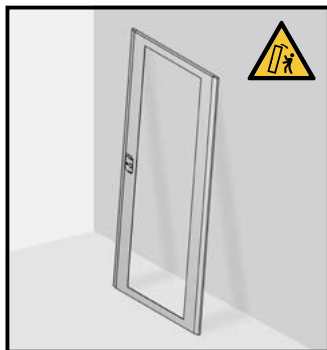
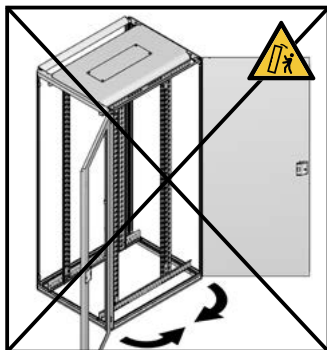
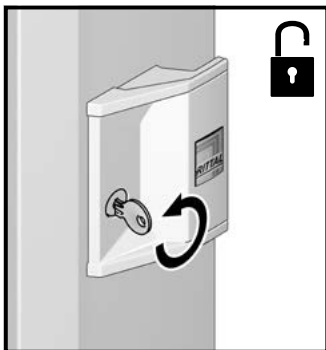
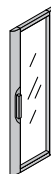
Демонтаж передних дверей  
 Dismantling the front doors  
 Démontez les portes avant



**Варианты передней двери / Supported front doors /**  
**Portes avant possibles**

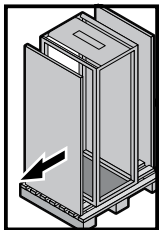
Стальная обзорная дверь /  
 Glazed sheet steel door /  
 Porte vitrée en tôle d'acier

Стальная дверь, цельная с вентиляцией /  
 Sheet steel door, one-piece, vented /  
 Porte monobloc ajourée en tôle d'acier









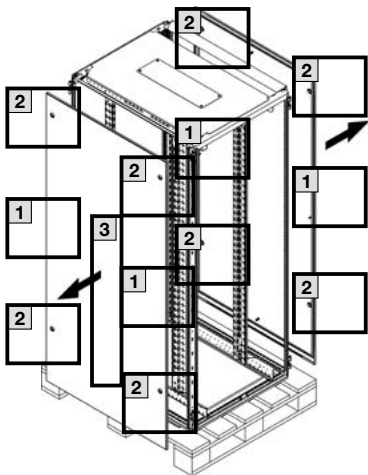
**SW10**

**4. Монтаж и установка**  
**4. Assembly and siting**  
**4. Montage et implantation**

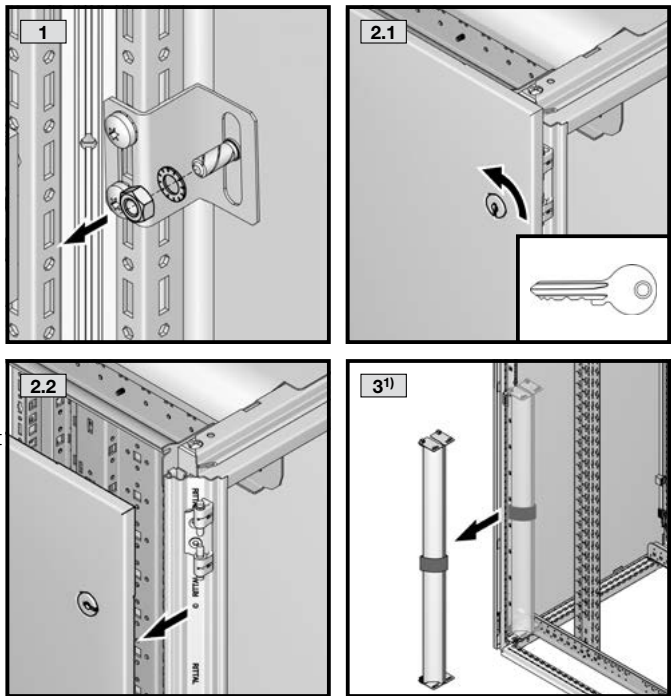


**4.3.3 Удаление плоских деталей**  
**4.3.3 Removing the enclosure panels**  
**4.3.3 Démontez les pièces plates**

Демонтаж боковых стенок (опционально)  
 Dismantling the side panels (optional)  
 Démontez les panneaux latéraux (en option)

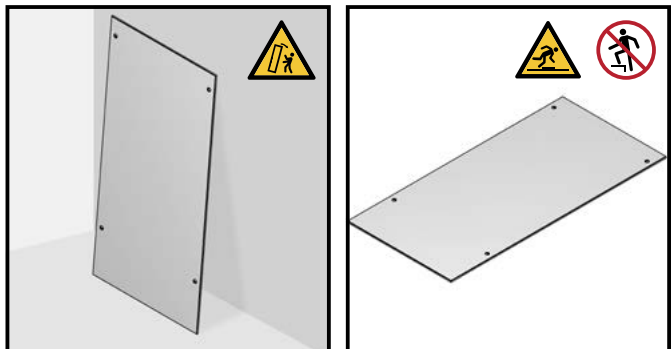


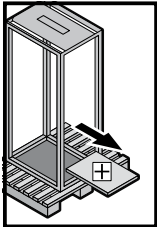
1) только для / only for / uniquement pour  
 7888.100  
 7888.120  
 7888.200  
 7888.208  
 7888.220  
 7888.228



**Варианты боковых стенок / Supported side panels /**  
**Panneaux latéraux possibles**

Боковая стенка, цельная / Side panel, one-piece / Panneau latéral monobloc	Art. № DK TS Model No. DK TS Référence DK TS
	7824.126
	7824.128
	7824.200
	7824.206
	7824.208
	7824.220
7824.228	

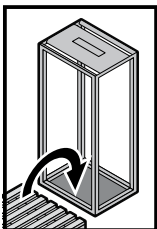
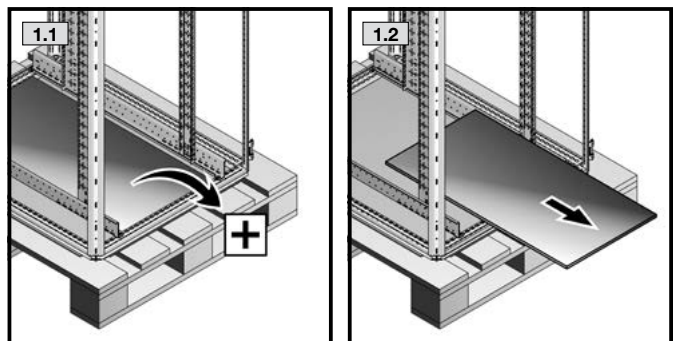
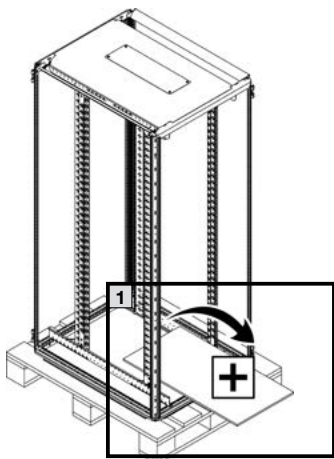




**4. Монтаж и установка**  
**4. Assembly and siting**  
**4. Montage et implantation**



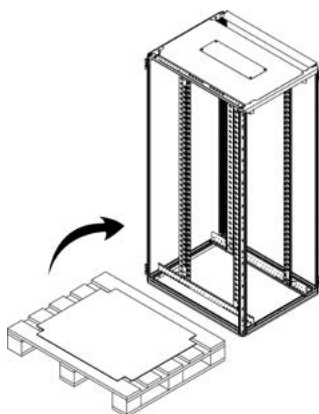
4.3.4 Опциональное удаление прилагаемых комплектующих  
 4.3.4 Removing any accessories supplied loose  
 4.3.4 Ôter les accessoires éventuellement joints

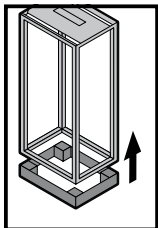


**4. Монтаж и установка**  
**4. Assembly and siting**  
**4. Montage et implantation**



4.3.5 Приподняtie шкафа с паллеты  
 4.3.5 Lifting the rack off of the pallet  
 4.3.5 Lever la baie de la palette





**SW8**

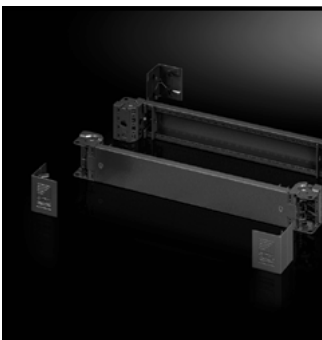
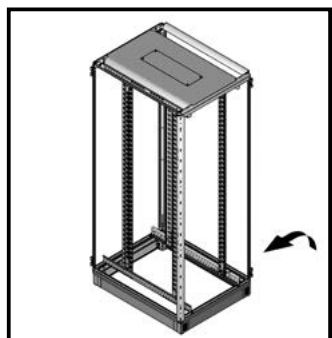
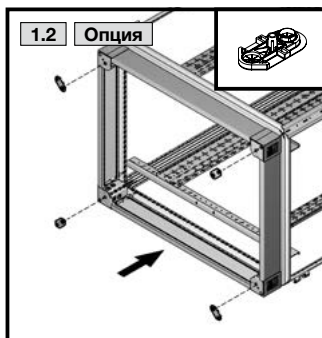
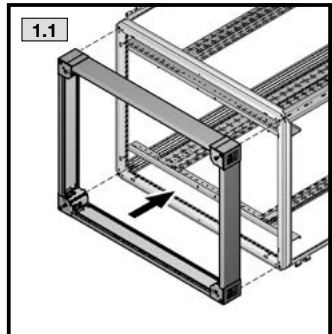
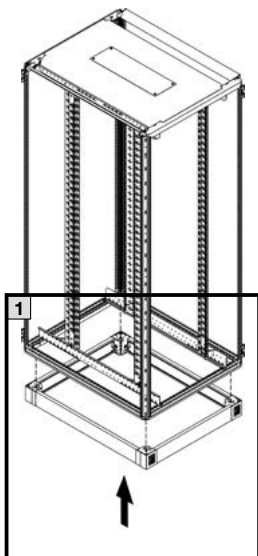
**4. Монтаж и установка**  
**4. Assembly and siting**  
**4. Montage et implantation**



**4.3.6 Опциональный монтаж цоколя**  
**4.3.6 Optional installation of the base/plinth**  
**4.3.6 Montage du socle en option**



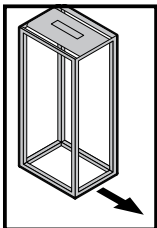
Соблюдать требования отдельного руководства по монтажу цоколя  
 Observe the separate instructions on installation of the base/plinth  
 Respecter la notice spécifique pour le montage du socle



Система цоколей VX  
 Base/plinth system VX  
 Socles VX



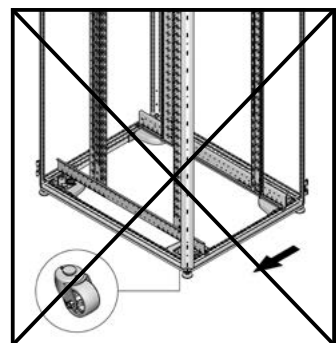
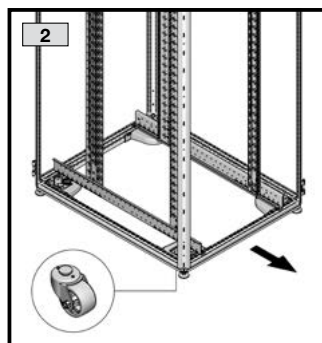
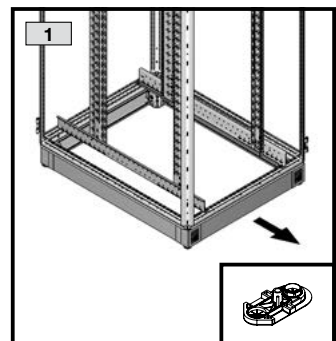
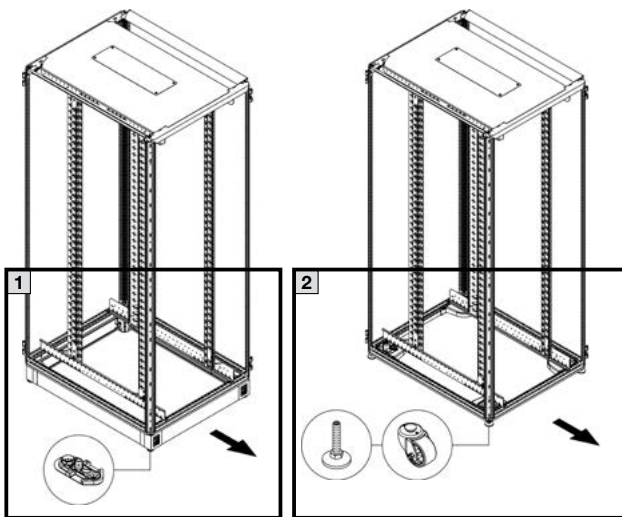




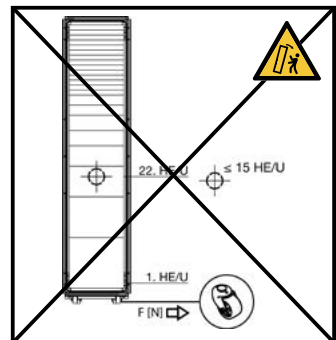
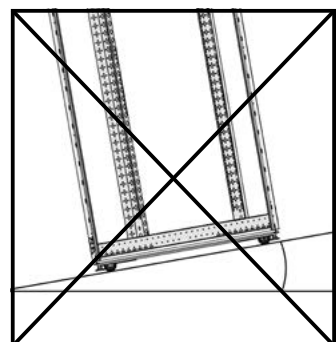
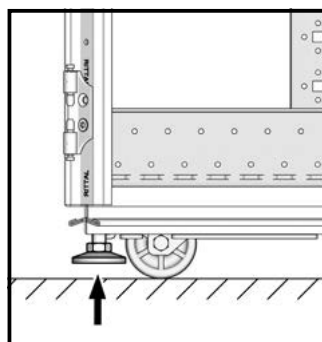
**4. Монтаж и установка**  
**4. Assembly and siting**  
**4. Montage et implantation**

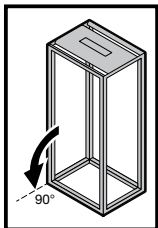


**4.3.8 Перемещение шкафа к месту установки**  
**4.3.8 Moving the rack to the installation site**  
**4.3.8 Déplacer la baie sur le lieu d'implantation**



- Чтобы безопасно перемещать TX CableNet, необходимо минимум 2 обученных человека или специалиста.
- Проверьте путь перемещения на предмет наличия препятствий, во избежание возможных опасностей. Ширина проходов и проемы дверей должны иметь достаточный размер для шкафа TX CableNet.
- To be able to move the TX CableNet safely, you will need at least two instructed or skilled persons.
- Check the planned route for obstacles to avoid potential hazards. The corridor widths and door openings must be adequately dimensioned for the size of the TX CableNet.
- Au moins 2 personnes formées ou spécialistes sont nécessaires pour déplacer la baie TX CableNet en toute sécurité.
- Vérifier le cheminement prévu en matière d'obstacles pour éviter de possibles dangers. Les largeurs du cheminement et les ouvertures de porte doivent avoir la dimension suffisante pour la taille de la baie TX CableNet.

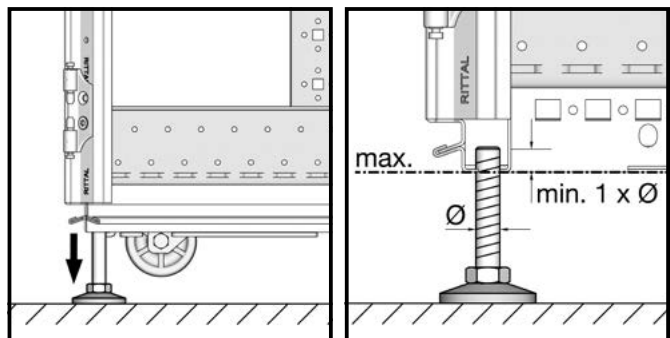
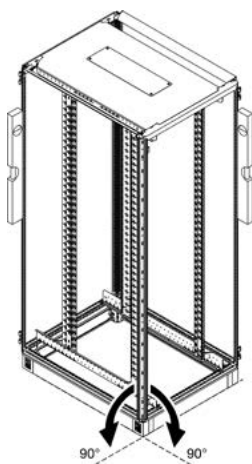




**4. Монтаж и установка**  
**4. Assembly and siting**  
**4. Montage et implantation**



**4.3.9 Подготовка к установке**  
**4.3.9 Preparing for installation**  
**4.3.9 Préparer la mise en place**



Регулировочные ножки должны быть равномерно отрегулированы по высоте. Во время расположения макс. допустимый перепад по высоте составляет 5 мм.

The levelling feet must be evenly adjusted in the height. A maximum height difference of 5 mm is admissible while positioning.

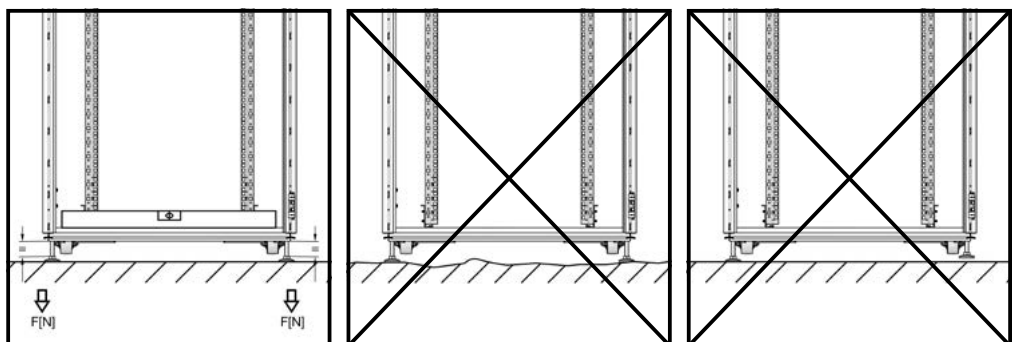
Les pieds de nivellement doivent être réglés uniformément en hauteur. 5 mm de différence de hauteur au maximum sont autorisés lors du positionnement.

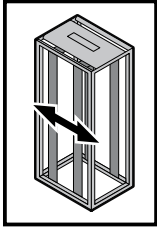


Все регулировочные ножки должны иметь контакт с полом.

All levelling feet must be in contact with the floor.

Tous les pieds de nivellement doivent être en contact avec le sol.





TX30

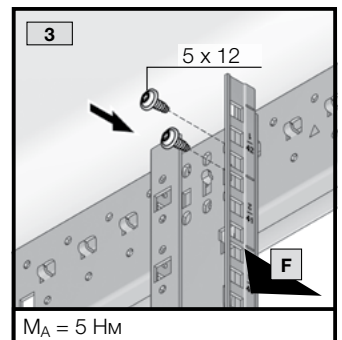
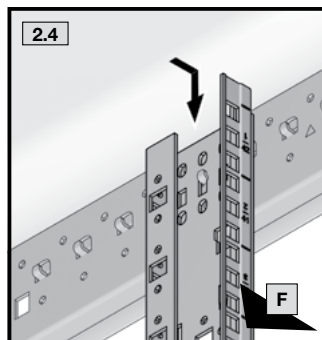
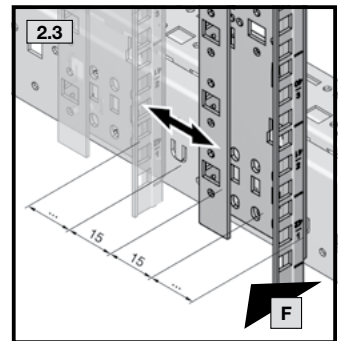
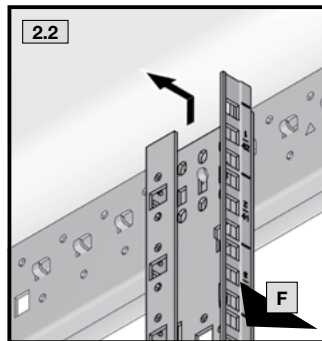
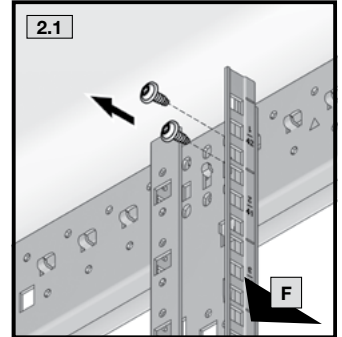
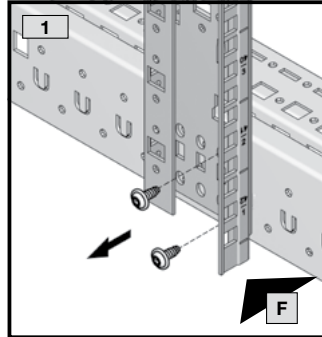
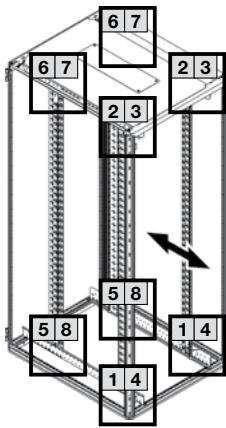
RU EN FR

### 4. Монтаж и установка 4. Assembly and siting 4. Montage et implantation

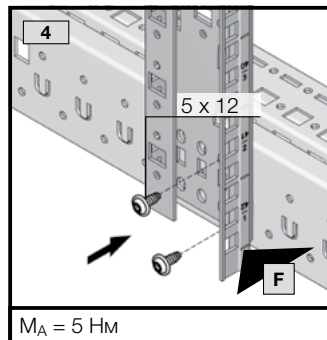


#### 4.3.9 Подготовка к установке 4.3.9 Preparing for installation 4.3.9 Préparer la mise en place

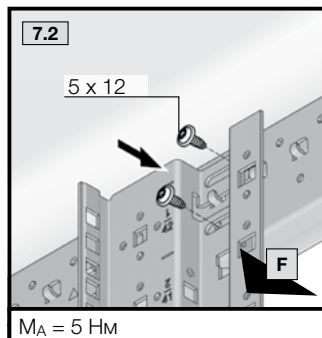
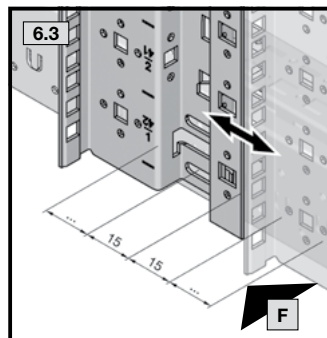
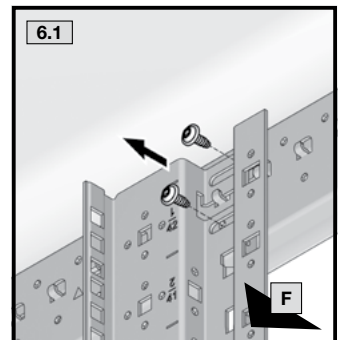
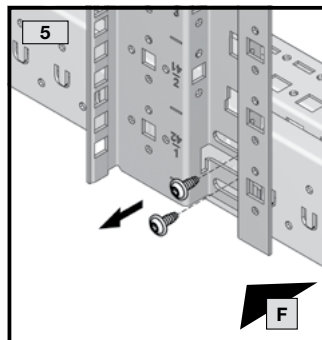
Регулировка 19" плоскости по глубине  
Depth adjustment of the 482.6 mm (19") level  
Réglage en profondeur du plan 19"



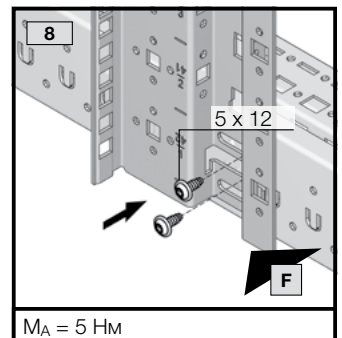
M<sub>A</sub> = 5 Hm



M<sub>A</sub> = 5 Hm

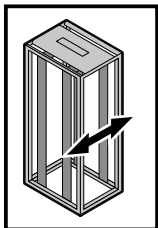


M<sub>A</sub> = 5 Hm



M<sub>A</sub> = 5 Hm





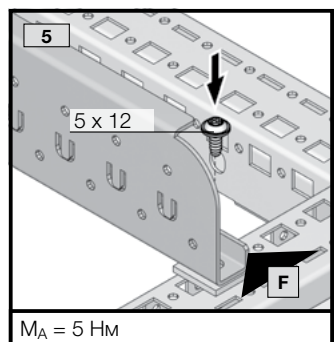
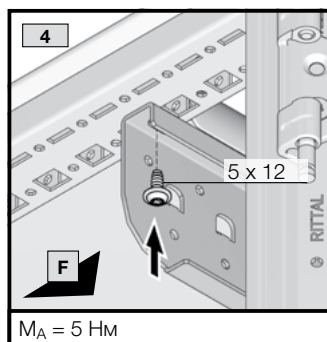
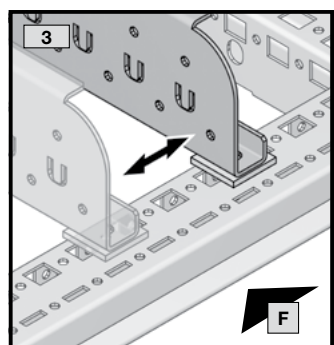
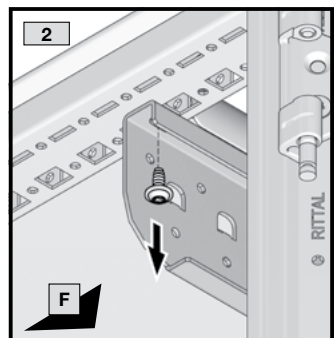
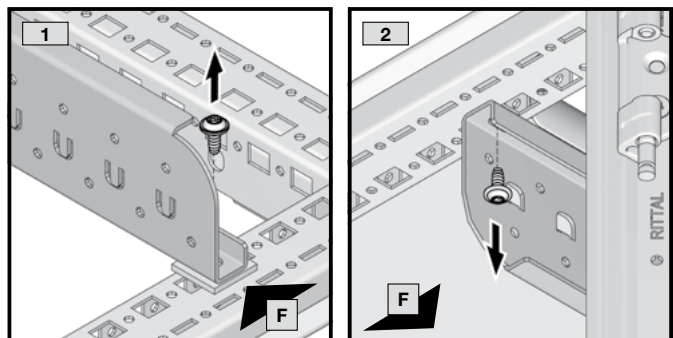
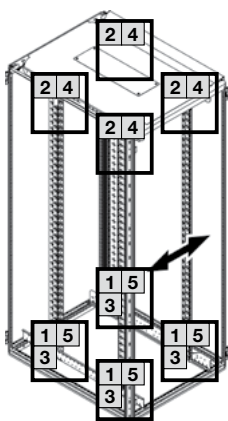
**TX30**

**4. Монтаж и установка**  
**4. Assembly and siting**  
**4. Montage et implantation**



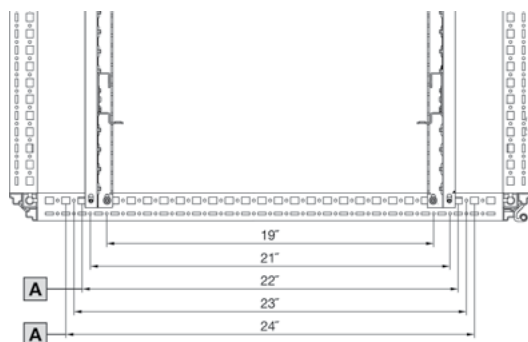
**4.3.9 Подготовка к установке (только при Ш (W) = 800 мм)**  
**4.3.9 Preparing for installation (only for W = 800 mm)**  
**4.3.9 Préparer la mise en place (uniquement avec L (W) = 800 mm)**

Боковое смещение 19° монтажной плоскости,  
 Регулировка монтажной плоскости по ширине  
 (альтернативные монтажные стандарты (19° – 24°)  
 Lateral displacement of the mounting level 486.2 mm (19°),  
 width adjustment of the mounting level  
 (alternative mounting standards (19° – 24°)  
 Déplacement latéral du plan de montage 19°,  
 ajustement de la largeur au niveau du plan 19°  
 (standards de montage alternatives (19° – 24°)



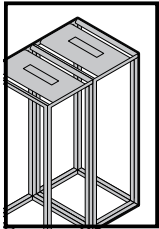
M<sub>A</sub> = 5 Hm

M<sub>A</sub> = 5 Hm



**Дополнительно необходимо / Also required / Accessoires indispensables:**

	Наименование Description Designation	Шт. / pc(s) / p.	Арт. № Model No. Référence
<b>A</b>	Закладная гайка M6 Capitve nut M6 Ecrou cage M6	8	<b>8800.340</b>
	Винты M6 Screws M6 Vis M6	8	<b>2504.500</b>



**TX25**



RU EN FR

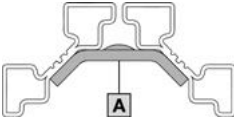
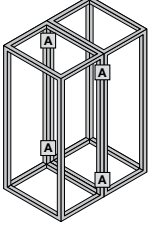
**4. Монтаж и установка**  
**4. Assembly and siting**  
**4. Montage et implantation**



**4.3.10 Соединение шкафов в линейку (опционально)**

**4.3.10 Baying the rack (optional)**

**4.3.10 Juxtaposer les baies (en option)**

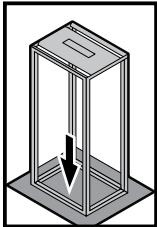
		TX CableNet с TX CableNet TX CableNet to TX CableNet TX CableNet à TX CableNet	
Арт. № Model No. Référence	A		
	8800.490		
<b>Использование согласно назначению</b> Intended use Utilisation correcte		Соединитель для шкафов TX CableNet и TX CableNet. Baying connector for baying TX CableNet racks to TX CableNet racks. Attaches de juxtaposition pour la juxtaposition de baies TX CableNet à des baies TX CableNet.	
<b>Ограничения допустимого использования</b> Admissible use restrictions Restrictions de l'utilisation admissible		<ul style="list-style-type: none"> <li>■ Подходит только для стационарной установки.</li> <li>■ Транспортировка соединенных шкафов не допускается.</li> <li>■ Only suitable for static siting.</li> <li>■ The transportation of bayed enclosures is inadmissible.</li> <li>■ Convient uniquement à une installation statique.</li> <li>■ Le transport de baies juxtaposées n'est pas toléré.</li> </ul>	



- **Внимание: соединение шкафов в линейку дает лишь ограниченное повышение уровня безопасности.**
- **Note: The baying of racks only improves stability to a limited extent.**
- **Attention : la juxtaposition des baies n'offre qu'une amélioration limitée de la stabilité.**

Соединитель, наружный  
 Baying connector, external  
 Attache de juxtaposition, extérieure



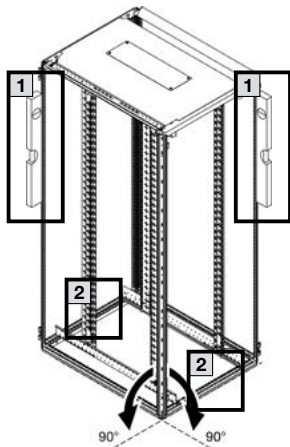


**TX25**

**4. Монтаж и установка**  
**4. Assembly and siting**  
**4. Montage et implantation**



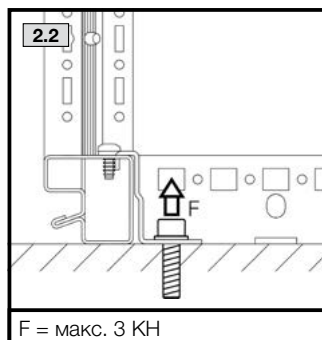
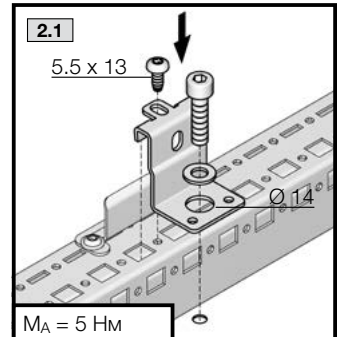
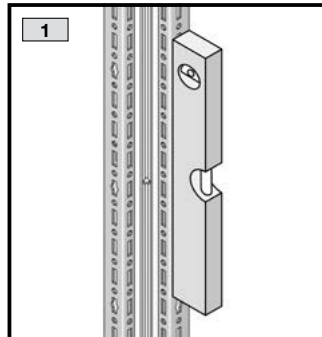
**4.3.11 Крепление шкафа к полу**  
**4.3.11 Securing the rack to the floor**  
**4.3.11 Fixer la baie au sol**



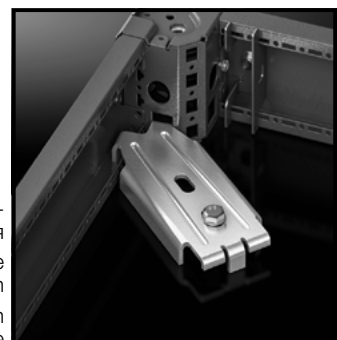
- Выберите решение по креплению к полу помещения согласно требованиям к месту установки и конечному применению TX CableNet. Учитывайте минимальное требуемое усилие 3 кН на место соединения.
- Если Вы не являетесь специалистом, проконсультируйтесь с профессионалами, чтобы надежно закрепить TX CableNet в месте установки.
- Select a solution for screw-fastening to the customer's floor depending on the installation site requirements and the ultimate application of the TX CableNet. Please observe the required minimum tensile force of 3 kN per connection point.
- If you are not an expert, please seek professional assistance to ensure the TX CableNet is safely secured at the installation site.
- Choisir le mode de fixation au sol du bâtiment en fonction des exigences du lieu d'implantation et de l'utilisation finale de la baie TX CableNet. Respecter la force de serrage minimale de 3 kN requise par point de fixation.
- Si vous n'êtes pas spécialiste, consulter un professionnel pour fixer la baie TX CableNet de manière fiable sur le lieu d'implantation.



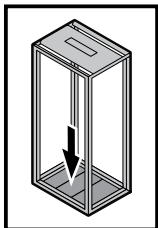
- Чтобы безопасно перемещать TX CableNet, необходимо минимум 2 проинструктированных или опытных человека.
- Крепление TX CableNet к полу в месте установки может производиться только силами специалистов.
- Перед установкой оборудования TX CableNet должен быть надежно закреплен в месте установки.
- To be able to move the TX CableNet safely, you will need at least two instructed or skilled persons.
- The TX CableNet must only be secured at the installation site by a skilled person.
- Before installing any equipment, the TX CableNet must be safely secured at the installation site.
- Au moins 2 personnes formées ou spécialistes sont nécessaires pour déplacer la baie TX CableNet en toute sécurité.
- La fixation de la baie TX CableNet sur le lieu d'implantation doit être réalisée uniquement par un spécialiste.
- La baie TX CableNet doit être fixée de manière fiable sur le lieu d'implantation avant d'installer les équipements.



Крепежный уголок  
 Mounting bracket  
 Équerres de fixation



Альтернатива:  
 Альтернатива:  
 Альтернатива:  
 Кронштейн для крепления к полу для цоколя  
 Base mounting plate for base/plinth  
 Patte de fixation au sol pour socle

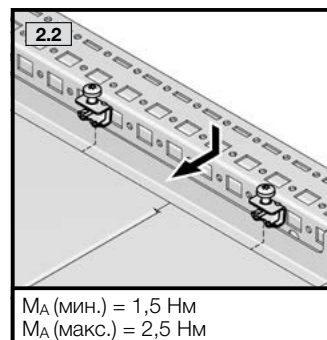
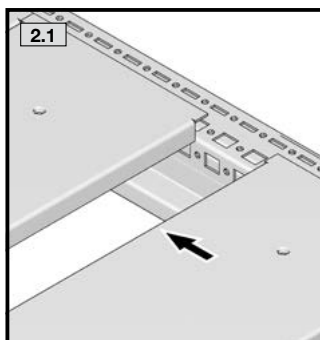
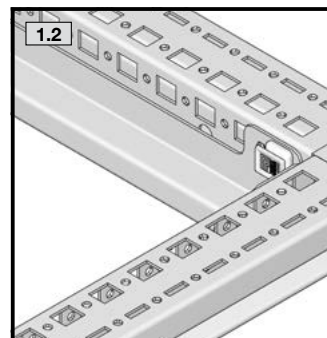
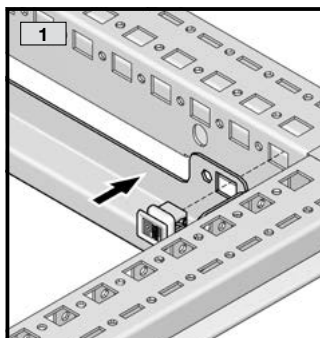
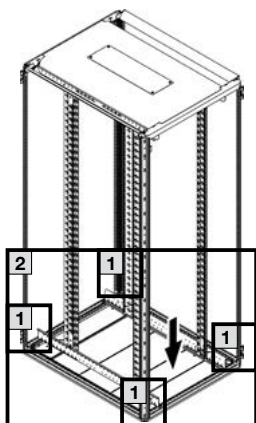


**TX25**

**4. Монтаж и установка**  
**4. Assembly and siting**  
**4. Montage et implantation**



**4.3.12 Установка/адаптация панелей основания (опционально)**  
**4.3.12 Installing/modifying gland plates (optional)**  
**4.3.12 Installer / adapter les plaques passe-câbles (en option)**



Мд (мин.) = 1,5 Нм  
 Мд (макс.) = 2,5 Нм

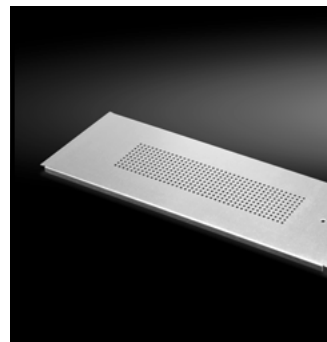
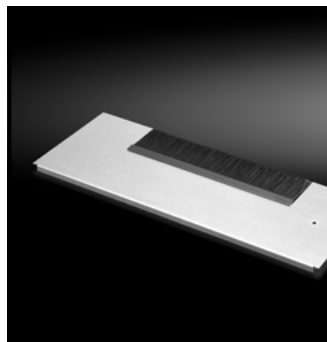
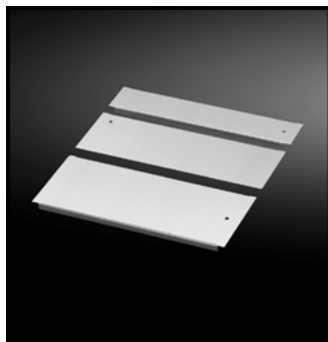
Альтернативный монтаж основания:  
 Alternative base installation:  
 Équipement alternatif de la base :

Уголок для крепления панелей основания для TS IT  
 Base mount for TS IT  
 Cadre inférieur pour baies TS IT

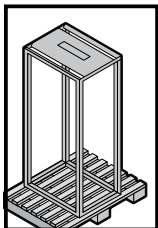
Наборы панелей основания  
 Gland plate sets  
 Kits de plaques passe-câbles

Модуль основания, цельный с щеткой  
 Base module, one-piece with brush  
 Module de base monobloc avec brosse

Модуль основания, с вентиляцией  
 Base module, vented  
 Module de base avec aération







## 5. Транспортировка 5. Transport 5. Transport



RU

При транспортировке TX CableNet должен быть закреплен во избежание опрокидывания и может транспортироваться только в пустом состоянии. При использовании системы цоколей необходимо обращать внимание на то, что нагрузка всегда распределяется на угловые элементы и никогда на панели цоколя.

TX CableNet нельзя транспортировать, если на дверях, боковых стенках, перегородках или потолочных панелях смонтированы тяжелые компоненты. Перед транспортировкой удалить дополнительные нагрузки с плоских деталей.

Предустановленные TX CableNet на роликах можно перемещать лишь тогда, когда центр тяжести конструкции находится ниже 16-го юнита. Первый юнит TX CableNet находится в нижней части шкафа. Данную информацию следует учитывать при комплектации TX CableNet с установленными роликами.

EN

The TX CableNet must be secured to prevent it tipping over during transportation and must only be shipped in an empty state. When using a base/plinth system, ensure that the load is always applied at the base/plinth corner pieces and never at the base/plinth trim panels.

The TX CableNet must not be transported with heavy installations on the doors, side panels, partitions or roof plates. Prior to transportation, any additional external loads must be removed from the enclosure panels.

Preinstalled TX CableNet on castors may only be moved if the centre of gravity of the installation is below the 16th height unit. The first height unit in the TX CableNet is at the bottom of the rack. This requirement should be taken into account when populating the TX CableNet with installed castors.

FR

La baie TX CableNet doit être bloquée pour éviter tout basculement lors du transport et ne doit être expédiée qu'en étant vide. Lors de l'utilisation de socles, il faut veiller à ce que la charge repose toujours sur les pièces d'angle et jamais sur les plaques de socle.

La baie TX CableNet ne doit pas être transportée si des installations lourdes se trouvent sur les portes, panneaux latéraux, cloisons de séparation ou toits. Démontez les charges supplémentaires installées sur les pièces plates avant le transport.

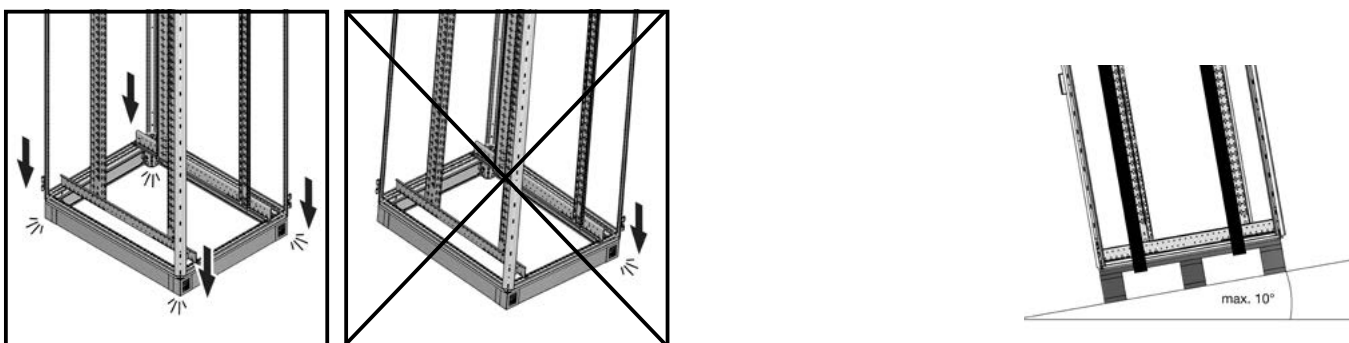
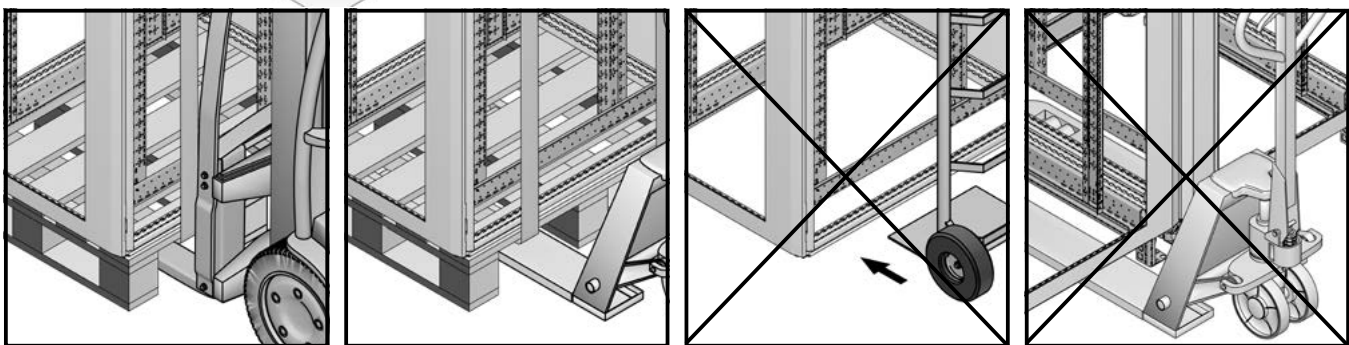
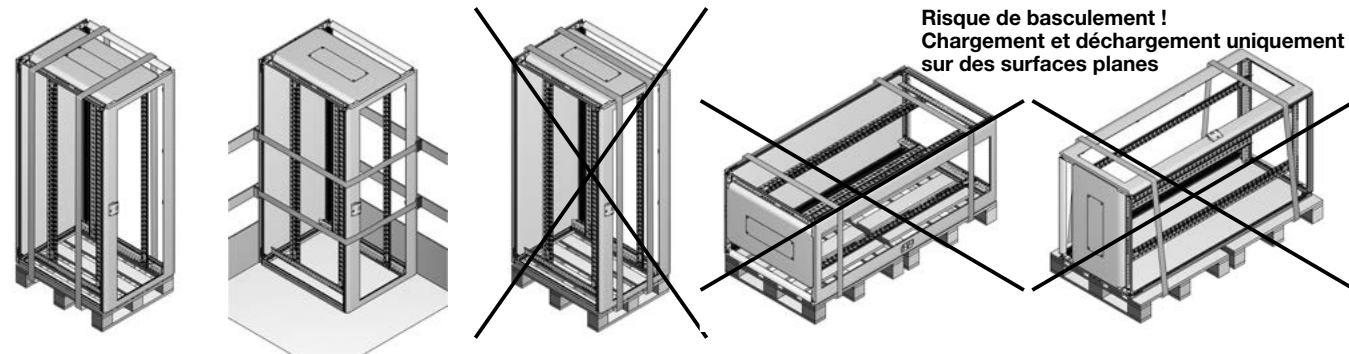
Les baies TX CableNet préinstallées sur roulettes peuvent être déplacées uniquement si le centre de gravité de l'installation se situe en-dessous de la 16e unité de hauteur. La première unité de hauteur se trouve dans le bas de la baie TX CableNet. Cette prescription doit être respectée lors de l'équipement de la baie TX CableNet avec roulettes.



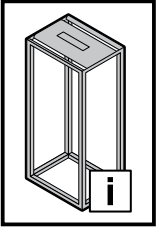
**Опасность опрокидывания!**  
**Погрузка и выгрузка только на ровных поверхностях**

**Risk of toppling!**  
**Always load and unload on an even surface**

**Risque de basculement !**  
**Chargement et déchargement uniquement sur des surfaces planes**



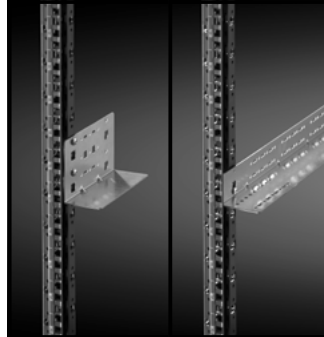




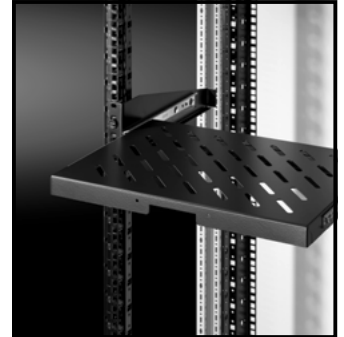
**6. Установка**  
**6. Installation**  
**6. Installation**



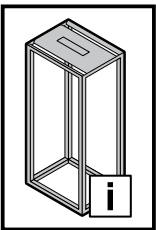
Примеры установки:  
Installation examples:  
Exemples d'installation :



Направляющая шина для жесткого монтажа  
Slide rail for static installation  
Glissière pour montage fixe



19" приборная полка, на телескопических направляющих  
482.6 mm (19") component shelf, telescopic  
Tablette d'appareillage 19" télescopique



**6. Installation**

DE



DE

**6.1 Installation der Kundenhardware**

Bevor der TX CableNet mit Equipment bestückt wird, muss er am Boden befestigt werden. Benutzen Sie dazu bitte den Bodenbefestigungswinkel TS 8800.210.

Die Lasten der Einbaukomponenten und die max. zulässige Nutzlast des TX CableNet sind zu beachten. Außerdem ist bei Verwendung von Ausbauzubehör die angegebene Traglast zu berücksichtigen.

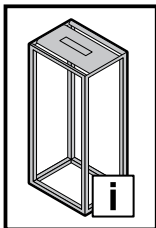
Prüfen Sie die 19"-Ebenenabstände und nehmen Sie, falls erforderlich, Korrekturen vor (s. S. 81).

Die Installation der Geräte muss den jeweiligen Bestimmungen für die Installation von elektrischen Geräten und Geräten der Datenverarbeitungstechnik entsprechen. Bevor Sie den TX CableNet bestücken, sollten Sie die Platzierung aller Komponenten festlegen. Die Faktoren der jeweiligen Komponenten, wie Gewicht, Erreichbarkeit sowie Anforderungen an Stromversorgung, Temperatur und Luftzirkulation, haben einen Einfluss auf die Reihenfolge und den Ort, an dem Sie die Komponenten im Rack platzieren.

- Platzieren Sie die schwersten Komponenten stets unten im TX CableNet. Dadurch erhöhen Sie die Standsicherheit.
- Es ist stets auf eine ordnungsgemäße Befestigung bzw. auf eine gesicherte Lage aller Komponenten und Rack-Bauteile zu achten. Beachten Sie dazu auch die Drehmomentangaben (M<sub>A</sub>) der Schraubverbindungen.
- Vorinstallierte TX CableNet auf Rollen dürfen nur bewegt werden, wenn sich der Schwerpunkt der Installation unterhalb der 16. Höheneinheit von unten befindet.
- Für Bauteile oder Komponenten, die mehr als 25 kg wiegen, werden für die Montage und Demontage mindestens zwei Personen benötigt.
- Nur elektrisch sichere Geräte verwenden – nicht als Gehäuse der Klasse 1 vorgesehen.
- Nur zugelassene, verwendungssichere Endgeräte benutzen, die für die Montage an 19"-Profilschienen oder mittels anderer Hilfsmittel (Gleitschienen, Geräteböden, etc.) zur Rackinstallation vorgesehen sind.
- Zusätzliche Einbaugewichte an Türen oder Seitenwänden sind nicht gestattet

- **Achtung bei Verwendung von Teleskopschienen:** Der TX CableNet muss am Boden befestigt oder an andere TX CableNet angereiht sein, bevor Geräte auf Teleskopschienen herausgezogen werden. Es darf sich immer nur ein Gerät in der vorgezogenen Position befinden. Falls aus irgendwelchen Gründen mehr als ein Gerät gleichzeitig ausgezogen wird, kann die Standsicherheit des TX CableNet gefährdet sein.

Ein Nichtbefolgen dieser Anweisungen kann zu schweren Verletzungen, Sachschäden oder im schlimmsten Fall auch zum Tode führen.



## 6. Installation 6. Installation 6. Installatie



EN

### 6.1 Installing the customer hardware

Before populating the TX CableNet with equipment, it must first be secured to the floor. Please use base mounting bracket TS 8800.210 for this purpose.

The loads of the installed equipment and the maximum admissible payload of the TX CableNet must be observed. Also, when using installation accessories, please observe the specified load capacity.

Check the 482.6 mm (19") distances between levels and make corrections where necessary (see page 81).

The installation of equipment must conform with the relevant provisions on the installed equipment. Before configuring the TX CableNet, please determine the positions of all components. The factors of the relevant components, such as weight, accessibility and the requirements placed on the power supply, temperature and air circulation, affect the sequence and location of component positioning in the rack.

- Always place the heaviest components at the bottom of the TX CableNet. This will help to increase stability.
- Always ensure the correct fastening and safe positioning of all components and rack assemblies. Please also observe the torque information ( $M_A$ ) for the screw connections.
- Preinstalled TX CableNet on castors may only be moved if the centre of gravity of the installation is below the 16th height unit from the bottom.
- At least two persons are required to assemble and dismantle assemblies or components weighing more than 25 kg.
- Only use safe electrical devices; this unit is not designed as a Class 1 enclosure.
- Only use approved, safe terminal equipment intended for mounting on 482.6 mm (19") mounting angles or for rack installation using other equipment (slide rails, component shelves).
- Additional installation weights on doors or side panels are not permitted.
- **Caution when using telescopic slides:** The TX CableNet must be secured to the floor or bayed with other TX CableNet before extending equipment on telescopic slides. Only one device at a time may be in the set forward position. If for some reason more than one device is extended at the same time, the stability of the TX CableNet may be at risk.

Failure to follow these instructions may lead to serious injury, damage to property or, in the worst case, even death.

FR

### 6.1 Installation du matériel du client

La baie TX CableNet doit être fixée au sol avant d'installer les équipements. Utiliser pour cela les équerres de fixation TS 8800.210.

Il faut respecter les charges des composants à intégrer et la charge max. utile admissible de la baie TX CableNet. Et il faut également tenir compte de la capacité de charge indiquée pour l'utilisation des accessoires de montage.

Vérifier l'écartement entre les plans de montage 19" et effectuer des corrections si nécessaire (voir pages 81).

L'installation des appareils doit respecter les dispositions correspondantes pour l'installation des appareils électriques et de traitement des données. Définir l'emplacement de tous les composants avant d'équiper la baie TX CableNet. Les facteurs des composants correspondants, comme le poids, l'accessibilité ainsi que les exigences requises en matière d'alimentation électrique, de température et de circulation de l'air, ont une influence sur l'ordre et le lieu où vous placez les composants dans la baie.

- Placer toujours les composants les plus lourds dans le bas de la baie TX CableNet. Cela augmente la stabilité.
- Il faut toujours veiller à une fixation correcte ou une position stable de tous les composants et équipements de la baie. Respecter également les indications de couple ( $M_A$ ) pour les liaisons vissées.
- Les baies TX CableNet préinstallées sur roulettes peuvent être déplacées uniquement si le centre de gravité de l'installation se situe en-dessous de la 16e unité de hauteur depuis le bas.
- Au moins deux personnes sont nécessaires pour le montage ou le démontage des équipements ou composants qui pèsent plus de 25 kg.
- Utiliser uniquement des appareils électriques fiables – non conçu comme habillage de classe 1.
- Utiliser uniquement des appareils fiables et homologués conçus pour le montage sur des montants 19" ou à l'aide d'autres moyens (glissières, tablettes d'appareillage, etc.) pour l'équipement de la baie.
- L'intégration de poids supplémentaires dans les portes ou panneaux latéraux n'est pas autorisée.
- **Attention lors de l'utilisation de rails télescopiques :** la baie TX CableNet doit être fixée au sol ou être juxtaposée à d'autres baies TX CableNet avant d'extraire les appareils sur rails télescopiques. Un seul appareil est autorisé à se trouver en position avancée. La stabilité de la baie TX CableNet peut être menacée si plus d'un appareil sont extraits simultanément pour quelque raison que ce soit.

Le non-respect de ces consignes peut occasionner de graves blessures, des dommages matériels ou au pire également le décès.

NL

### 6.1 Installatie van hardware van de klant

Voordat er apparaten in het TX CableNet-rack worden gemonteerd, moet het rack aan de vloer worden verankerd. Gebruik hiervoor a.u.b. de bodembevestigingsbeugels TS 8800.210.

Neem het gewicht van de inbouwcomponenten en het max. toelaatbare laadvermogen van het TX CableNet-rack in acht. Daarnaast moet bij het gebruik van opbouwtoebehoren rekening worden gehouden met de vermelde draagcapaciteit.

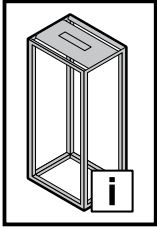
Controleer de 19"-niveau-afstanden en corrigeer deze indien nodig (zie pag. 81).

De installatie van de apparaten moet voldoen aan de betreffende bepalingen voor het installeren van elektrische apparaten en apparaten voor de gegevensverwerkingstechniek. Voordat u het TX CableNet-rack monteert, moet u de locatie van alle componenten vastleggen. Bepaalde factoren van de betreffende componenten, zoals gewicht, bereikbaarheid en eisen op het gebied van voeding, temperatuur en luchtcirculatie, zijn van invloed op de volgorde waarin en de locatie waar de componenten in het rack worden geplaatst.

- Plaats de zwaarste componenten steeds onder in het TX CableNet-rack. Dit vergroot de stabiliteit.
- Zorg altijd dat alle componenten en rack-onderdelen correct en veilig zijn bevestigd en gepositioneerd. Neem hiervoor ook de aandraaimomenten ( $M_A$ ) van de schroefverbindingen in acht.
- Voorgeïnstalleerde TX CableNet-racks op wielen mogen alleen worden verplaatst wanneer het zwaartepunt van de installatie lager ligt dan de 16e hoogte-eenheid.
- Voor componenten die meer dan 25 kg wegen, zijn bij de montage en demontage ten minste twee personen nodig.
- Gebruik alleen elektrisch betrouwbare apparaten – niet bestemd voor toepassing als klasse 1 rack.
- Gebruik alleen toegelaten, betrouwbare eindapparaten die geschikt zijn voor montage aan 19"-profielen of met behulp van andere hulpmiddelen (glijrails, legborden, etc.) in een rack zijn te installeren.
- Extra montagegewichten aan deuren of zijwanden zijn niet toegestaan.
- **Aandachtspunt bij het gebruik van telescooprails:** alvorens apparaten op telescooprails naar buiten te trekken, moet het TX CableNet-rack aan de vloer worden verankerd, aan andere TX CableNet-racks zijn gekoppeld of moet er een kantelbeveiliging (5301.325) worden toegepast. Er mag slechts één apparaat tegelijk naar buiten zijn getrokken. Het om wat voor reden dan ook naar buiten trekken van meer dan één apparaat tegelijk brengt de stabiliteit van het TX CableNet-rack in gevaar.

Het niet volgen van deze instructies kan materiële schade, ernstig letsel of zelfs de dood tot gevolg hebben.





## 6. Asennus 6. Installation 6. Instalacja



FI

### 6.1 Asiakaslaitteiston asennus

Ennen kuin TX CableNet varustetaan laitteilla, se on kiinnitettävä lattiaan. Käytä siihen kiinnityskulmaa TS 8800.210.

Huomioi asennuskomponenttien kuormat ja TX CableNet -kaapin suurin sallittu hyötykuorma. Käytettäessä asennuslisävarusteita on huomioitava lisäksi annettu kantokuorma.

Tarkista 19" tason etäisyys ja korjaa sitä tarvittaessa (ks. s. 81).

Laitteita asennettaessa on noudatettava sähkölaitteiden ja tiedonkäsittelytekniikan laitteiden asennusmääräyksiä. Ennen kuin varustat TX CableNet -kaapin, määritä kaikkien komponenttien sijoitus. Kulloistenkin komponenttien ominaisuudet, kuten paino, saavutettavuus sekä virransyötön, lämpötilan ja ilmankierron vaatimukset, vaikuttavat järjestykseen ja paikkaan, jossa komponentit sijoitetaan kaappiin.

- Sijoita painavimmat komponentit aina alimaksi TX CableNet -kaappiin. Näin tukevuus paranee.
- Huomioi kaikkien komponenttien ja kaapin elementtien asianmukainen kiinnitys tai tiukka asento. Huomioi myös ruuviliitoksien vääntömomenttitiedot ( $M_A$ ).
- Esiasennettuja TX CableNet -kaappeja saa liikuttaa pyörillä vain, kun asennuksen painopiste on 16. U-paikan alapuolella.
- Jos elementti tai komponentti painaa yli 25 kg, sen asennukseen ja purkamiseen tarvitaan vähintään kaksi ihmistä.
- Käytä vain sähköturvallisia laitteita – ei ole tarkoitettu luokan 1 koteloiksi.
- Käytä vain hyväksytyjä, käyttöturvallisia päätelaitteita, jotka on tarkoitettu asennettavaksi kaappiin 19" profiilikiskoilla tai muilla apuvälineillä (liukukiskot, laitealustat jne.).
- Ovien tai sivuseinien lisäkuormitus ei ole sallittua.
- **Huomautus käytettäessä teleskoopipikiskoja:** TX CableNet on kiinnitettävä lattiaan, liitettävä toiseen TX CableNet -kaappiin tai on käytettävä kaatumissuojaa (5301.325), ennen kuin laitteen saa vetää teleskoopipikiskoilta. Vedettynä saa olla aina vain yksi laite. Jos jostain syystä vedetään esiin useampi kuin yksi laite samanaikaisesti, TX CableNet -kaapin tukevuus on vaarannettuna.

Näiden ohjeiden huomiotta jättäminen voi aiheuttaa vakavan loukkaantumisen, esinevahinkoja tai pahimmassa tapauksessa jopa kuoleman.

DK

### 6.1 Installation af kundens hardware

Før TX CableNet bestykses med udstyr, skal det fastgøres til gulvet. Hertil anvendes gulvfast-gørelsesvinkel TS 8800.210.

Sørg for at overholde indbygningskomponenternes belastninger og den maks. tilladte nyttelast hos TX CableNet. Desuden skal der tages højde for den anførte bæreevne ved anvendelsen af udbygningstilbehør.

Kontroller 19"-niveauafstandene, og foretag ændringer om nødvendigt (se side 81).

Installationen af komponenterne skal overholde de relevante bestemmelser for installationen af elektriske komponenter og komponenter inden for databehandling. Placeringen af samtlige komponenter bør fastlægges før bestykningen af TX CableNet. Den enkelte komponents faktorer som f.eks. vægt, tilgængelighed samt krav til strømforsyning, temperatur og luftcirkulation, har indflydelse på rækkefølgen og placeringen af de forskellige komponenter i racket.

- Placer altid de tungeste komponenter nederst i TX CableNet. Dette øger stabiliteten.
- Sørg altid for, at alle komponenter og rack-elementer er korrekt monteret og sikkert placeret. Sørg også for at overholde oplysningerne om skrueforbindelsernes tilspændingsmomenter ( $M_A$ ).
- Forudinstallerede TX CableNet på hjul må kun flyttes, hvis tyngdepunktet for installationen befinder sig under den 16. højdeenhed.
- Ved elementer eller komponenter, der vejer mere end 25 kg, kræves der som minimum to personer ved montering og demontering.
- Anvend kun elektrisk sikre komponenter – ikke beregnet til anvendelse som kabinet i klasse 1.
- Anvend kun godkendt, sikkert terminaludstyr, som er beregnet til montering på 19"-profilskinner eller til rackinstallation ved hjælp af andre hjælpemidler (gledeskiner, komponentbundplader osv.).
- Ekstra vægt i låger eller sidevægge er ikke tilladt.
- **Vær forsigtig ved anvendelsen af tele-skopskiner:** TX CableNet skal være fastgjort til gulvet eller være koblet sammen med andre TX CableNet, eller også skal vippesikringen anvendes (5301.325), før komponenter på teleskopskinner trækkes ud. Der må altid kun være en komponent i den udtrukne position. Hvis der af en eller anden grund trækkes mere end en komponent ud på samme tid, er der risiko for, at TX CableNet ikke står sikkert.

Tilsidesættelse af denne instruks kan medføre alvorlige kvæstelser, tingskade eller i værste fald have døden til følge.

PL

### 6.1 Instalacja sprzętu klienta

Przed zainstalowaniem sprzętu, TX CableNet musi zostać przymocowana do podłoża. Do tego celu należy użyć kątownik mocujący do podłogi TS 8800.210.

Przestrzegać ciężarów komponentów zabudowy i maksymalnego dopuszczalnego ciężaru użytkowego TX CableNet. Poza tym należy uwzględnić nośność wykorzystanych akcesoriów do rozbudowy.

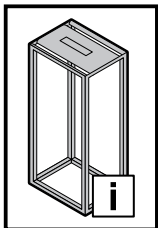
Sprawdzić odległości płaszczyzn 19" i w razie potrzeby dokonać korekty (p. str. 81).

Instalacja urządzeń musi być zgodna z odpowiednimi przepisami dotyczącymi instalowania urządzeń elektrycznych oraz urządzeń techniki przetwarzania danych. Przed wyposażeniem TX CableNet należy określić rozmieszczenie wszystkich komponentów. Cechy poszczególnych komponentów, jak ciężar, dostępność oraz wymagania odnośnie zasilania elektrycznego, temperatury i cyrkulacji powietrza, mają wpływ na kolejność i miejsce, w którym zostaną zainstalowane.

- Najcięższe komponenty zawsze umieszczać na dole TX CableNet. W ten sposób zwiększa się stateczność.
- Zawsze należy zwracać uwagę na prawidłowe zamocowanie i bezpieczne położenie wszystkich komponentów i podzespołów. Należy tutaj również przestrzegać podanych wartości momentów dokręcania ( $M_A$ ) połączeń śrubowych.
- Preinstalowane TX CableNet można przemieszczać na rolkach tylko wtedy, gdy punkt ciężkości instalacji znajduje się poniżej 16 jednostki wysokości montażowej od dołu.
- Do montażu i demontażu komponentów lub podzespołów ważących więcej niż 25 kg potrzeba co najmniej dwóch osób.
- Stosować wyłącznie bezpieczne urządzenia elektryczne – szafa nie jest obudową klasy 1.
- Stosować tylko dopuszczone, bezpieczne w zastosowaniu urządzenia końcowe, które są przeznaczone do montażu na szynach profilowych 19" lub za pomocą innych elementów pomocniczych (szyny ślizgowe, półki urządzeniowe itp.) do instalacji w szafach typu rack.
- Dodatkowe obciążenia drzwi lub ścian bocznych nie są dozwolone.
- **Uwaga w przypadku stosowania szyn teleskopowych:** Przed wysuwaniem urządzeń na szynach teleskopowych TX CableNet musi zostać przymocowana do podłoża lub połączona w szereg z inną TX CableNet, albo należy zastosować zabezpieczenie przed przewróceniem (5301.325). W wysuniętej pozycji może znajdować się tylko jedno urządzenie na raz. Jeżeli z jakichkolwiek powodów zostanie wysuniętych więcej niż jedno urządzenie, może to zagrazić stabilności TX CableNet.

Nieprzestrzeżenie tych instrukcji może prowadzić do poważnych obrażeń, szkód materialnych lub w najgorszym przypadku również do śmierci.





## 6. Instalace 6. Инсталация 6. Установка



CZ

### 6.1 Instalace hardwaru od zákazníka

Než osadíte skříň TX CableNet vybavením, musíte ji připevnit k podlaze. Použijte k tomu, prosím, podlahový montážní úhelník TS 8800.210.

Respektujte zatížení montážních komponentů a max. přípustné užitečné zatížení skříň TX CableNet. Navíc je nutné při použití příslušenství zohlednit uvedenou nosnost.

Zkontrolujte vzdálenosti 19" montážních rovin a v případě potřeby proveďte úpravy (viz str. 81).

Instalace přístrojů musí splňovat příslušné podmínky pro instalaci elektrických přístrojů a přístrojů techniky pro zpracování dat. Před vybavením skříň TX CableNet byste měli stanovit rozmístění všech komponentů. Faktory příslušných komponentů, jako hmotnost, přístupnost a požadavky na elektrické napájení, teplota a cirkulace vzduchu, mají vliv na pořadí a místo, kde komponenty v rozváděči umístíte.

- Nejtěžší komponenty umístěte ve skříni TX CableNet vždy dole. Zvýšíte tak stabilitu skříň.
- Vždy dbejte na řádné upevnění nebo na zajištěnou polohu všech komponentů a součástí racku. Dodržujte také uvedené uťahovací momenty ( $M_A$ ) šroubových spojů.
- Předinstalované skříň TX CableNet na kolečkách se smí přemísťovat jen tehdy, pokud se těžiště instalace nachází pod 16. výškovou jednotkou.
- V případě součástí nebo komponentů, které váží více než 25 kg, musí montáž a demontáž provádět minimálně dvě osoby.
- Používejte jen elektricky jištěné přístroje – nejedná se o rozváděč třídy izolace 1.
- Používejte jen schválené a zabezpečené koncové přístroje, které jsou určeny pro montáž na 19" profilových lištách nebo s použitím jiných pomocných prostředků (kluzné lišty, přístrojové police atd.) pro instalaci do rozváděče.
- Přídavné vestavby do dveří nebo bočnic nejsou přípustné.
- **Pozor při použití teleskopických lišt:** Skříň TX CableNet musí být upevněná k podlaze nebo řadově spojená s další skříni TX CableNet, nebo je nutné použít ochranu proti překlopení (5301.325), než vysunete přístroje na teleskopických lištách. Ve vysunutých pozicích se smí nacházet vždy jen jeden přístroj. Pokud z jakýchkoli důvodů vysunete více než jeden přístroj současně, může být ohrožena stabilita skříň TX CableNet.

Nedodržení těchto pokynů může mít za následek těžká zranění, věcné škody nebo v nejhorším případě také smrtelný úraz.

BG

### 6.1 Инсталация на клиентския хардуер

Преди TX CableNet да бъде оборудван, трябва да бъде закрепен за пода. За тази цел използвайте конзолата за закрепване към пода TS 8800.210.

Товарът на вградените компоненти и максимално допустимият полезен товар на TX CableNet трябва да се съблюдават. Освен това при използване на аксесоари за разширяване трябва да се вземе под внимание товарносимостта.

Проверете разстоянията на 19" нива и при необходимост направете корекции (вж. стр. 81).

Инсталацията на устройствата трябва да отговаря на съответните правила за инсталацията на електрически устройства и устройства за обработка на данни. Преди да оборудвате TX CableNet, трябва да определите местоположението на всички компоненти. Факторите на съответните компоненти като тегло, достъпност, изисквания към захранването, температура и циркулация на въздуха оказват влияние върху последователността и мястото, на което поставяте компонентите на стойката.

- Винаги поставяйте най-тежките компоненти в долната част на TX CableNet. По този начин увеличавате стабилността.
- Винаги трябва да внимавате всички компоненти и части на стойката да са добре закрепени или да се намират в безопасено положение. За тази цел съблюдавайте и данните за въртящия момент ( $M_A$ ) на винтовите съединения.
- Предварително инсталираните TX CableNet на колела, могат да се придвижват само тогава, когато центърът на тежестта на инсталацията се намира под 16-ата единица за височина.
- За части или компоненти, които тежат повече от 25 kg, са необходими поне две лица за монтаж и демонтаж.
- Използвайте само електрически безопасни устройства – не е предназначен за шкаф от клас 1.
- Използвайте само одобрени, безопасни крайни устройства, които са предназначени за монтаж на 19" профилни шини, или посредством други помощни средства (плъзгачи се шини, рафтове за устройства и др.) за инсталация на стойката.
- Инсталацията на допълнителни елементи увеличават теглото на вратите или страниците не е позволено.
- **Внимание при използване на телескопичните шини:** TX CableNet трябва да бъде закрепен за пода, свързан с друг TX CableNet или трябва да се използва защитата против накланяне (5301.325), преди устройствата да бъдат издърпани върху телескопичните шини. Само едно устройство може по едно и също време да се намира в издърпана позиция. Ако поради каквато и да било причина едновременно е издърпано повече от едно устройство, стабилността на TX CableNet може да бъде застрашена.

Неспазването на тези указания може да доведе до тежки наранявания, материални щети или в най-лошия случай и до смърт.

RU

### 6.1 Установка оборудования клиента

Перед комплектацией VX IT оборудованием шкаф необходимо закрепить на полу. Для этого используйте уголок для крепления к полу TS 8800.210.

Обращать внимания на нагрузку от установленных компонентов и макс. допустимую нагрузку TX CableNet. Кроме того, при использовании монтажных комплектов учитывать данные нагрузочной способности.

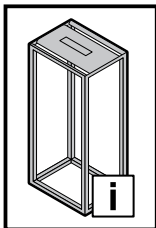
Проверьте расстояние между 19" плоскостями и при необходимости скорректируйте его (см. стр. 81).

Установка устройств должна соответствовать требованиям по установке электрических устройств и устройств для обработки данных. Перед комплектацией TX CableNet следует определить расположение всех компонентов. Такие особенности компонентов, как вес, удобство доступа и требования к питанию, температуре и циркуляции воздуха, определяют последовательность и место установки компонентов внутри шкафа.

- Наиболее тяжелые компоненты следует располагать всегда в нижней части TX CableNet. При этом повышается устойчивость шкафа.
- Следует всегда обращать внимание на надлежащее крепление и надежное расположение компонентов и элементов шкафа. Для этого также обращайтесь внимание на данные моментов затяжки ( $M_A$ ) винтовых соединений.
- Предустановленные TX CableNet на роликах можно перемещать лишь тогда, когда центр тяжести конструкции находится ниже 16-го юнита.
- Для монтажа элементов или компонентов, которые весят более 25 кг, требуется участие минимум двух человек.
- Использовать только электробезопасные устройства – использование в качестве корпуса класса 1 не предусмотрено.
- Использовать только допустимые и безопасные устройства, которые предназначены для монтажа на 19" профильных шин или с помощью других элементов для установки в стойку (направляющие шины, приборные полки и др.).
- Встраивание дополнительного оборудования в двери и боковые стенки не допускается.
- **Внимание при использовании телескопических направляющих:** TX CableNet должен быть закреплен на полу или соединен с другим TX CableNet, либо следует использовать защиту от опрокидывания (5301.325) перед тем, как устройства выдвигаются на телескопических направляющих. В выдвинутом положении должно всегда находиться только одно устройство. Если по каким-либо причинам одновременно выдвигается более одного устройства, имеется опасность нарушения устойчивости TX CableNet.

Несоблюдение данного указания может привести к тяжелым травмам, материальному ущербу, а в крайнем случае и к смерти.





## 6. Εγκατάσταση 6. Instalare 6. Ugradnja



GR

### 6.1 Εγκατάσταση υλικού του πελάτη

Πριν από την τοποθέτηση εξοπλισμού στο TX CableNet, αυτό θα πρέπει να στερεωθεί στο δάπεδο. Χρησιμοποιήστε τη γωνία στερέωσης δαπέδου TS 8800.210.

Λάβετε υπόψη σας τα βάρη των εξαρτημάτων τοποθέτησης και το μέγιστο ωφέλιμο φορτίο του TX CableNet. Επιπλέον, κατά τη χρήση πρόσθετου εξοπλισμού επέκτασης, θα πρέπει να ληφθεί υπόψη η αναφερόμενη φέρουσα ικανότητα.

Ελέγξτε τις οριζόντιες αποστάσεις 19" και, εάν απαιτείται, πραγματοποιήστε διορθώσεις (βλ. σελ. 81).

Η εγκατάσταση των συσκευών θα πρέπει να γίνει σύμφωνα με τις αντίστοιχες διατάξεις για την εγκατάσταση ηλεκτρικών συσκευών και συσκευών τεχνολογίας επεξεργασίας δεδομένων. Πρωτού εξοπλίσετε το TX CableNet θα πρέπει να καθορίσετε τις θέσεις τοποθέτησης όλων των εξαρτημάτων. Οι παράγοντες όπως βάρος, προσβασιμότητα, απαιτήσεις ηλεκτρικής τροφοδοσίας, θερμοκρασία και κυκλοφορία αέρα, έχουν επίδραση στη σειρά και τη θέση στην οποία θα τοποθετήσετε τα εξαρτήματα στο ερμάριο.

- Τοποθετείτε τα πιο βαριά εξαρτήματα στο κάτω μέρος του TX CableNet. Έτσι θα αυξησετε τη σταθερότητα.
- Θα πρέπει να μεριμνήσετε για τη σωστή στερέωση ή αντίστοιχα την ασφαλή θέση όλων στοιχείων και των εξαρτημάτων του ερμαρίου. Προσέξτε επιπρόσθετα και τα στοιχεία για τις ροπές σύσφιξης (M<sub>A</sub>) των κοχλιοσυνδέσεων.
- Τα προσυναρμολογημένα TX CableNet σε τροχούς επιτρέπεται να κινηθούν μόνον εάν το κέντρο βάρους της εγκατάστασης βρίσκεται κάτω από την 16η μονάδα ύψους.
- Για την τοποθέτηση και αφαίρεση εξαρτημάτων και στοιχείων με βάρος μεγαλύτερο των 25 kg απαιτούνται τουλάχιστον δύο άτομα.
- Χρησιμοποιείτε μόνο ηλεκτρικά ασφαλείς συσκευές – δεν προβλέπεται η χρήση ως περιβλήμα της κατηγορίας 1.
- Χρησιμοποιείτε μόνο ενγκεκριμένες, λειτουργικά ασφαλείς θερματικές συσκευές, οι οποίες προορίζονται για την τοποθέτηση σε ράγες προφίλ 19" ή για εγκατάσταση σε ερμάρια με τη χρήση άλλων βοηθητικών μέσων (ράγες ολίσθησης, ράφια συσκευών, κ.λπ.
- Η τοποθέτηση πρόσθετων αντιβαρών σε πόρτες ή πλευρικά τοιχώματα δεν επιτρέπεται.
- **Προσοχή κατά τη χρήση τηλεσκοπικών ραγών:** Το TX CableNet πρέπει να είναι στερεωμένο στο δάπεδο ή να έχει συνδεθεί σε σειρά με ένα άλλο TX CableNet ή να έχει χρησιμοποιηθεί το προστατευτικό από ανατροπή (5301.325), προτού ανοίξετε τις συσκευές επάνω σε τηλεσκοπικές ράγες. Στην ανοιχτή θέση επιτρέπεται να βρίσκεται πάντα μόνο μία συσκευή. Εάν για οποιονδήποτε λόγο ανοιχθούν περισσότερες συσκευές ταυτόχρονα, κινδυνεύει η σταθερότητα του TX CableNet.

Από τη μη τήρηση αυτών των υποδείξεων μπορεί να προκληθούν σοβαροί τραυματισμοί, υλικές ζημιές ή, στη χειρότερη περίπτωση, ακόμα και θάνατος.

RO

### 6.1 Instalarea echipamentului hardware al clientului

Înainte de montarea echipamentului, produsul TX CableNet trebuie fixat la nivelul podelei. În acest sens, utilizați colțarul de fixare la nivelul podelei TS 8800.210.

Trebuie respectate sarcinile aferente componentelor montate și sarcina utilă maximă admisă a TX CableNet. În plus, în cazul utilizării accesoriilor detașabile, trebuie respectată capacitatea portantă specificată.

Verificați dacă distanța dintre niveluri este de 19" și, dacă este cazul, corecționați neregulile (v. pag. 81).

Instalarea aparatelor trebuie să corespundă cerințelor aferente pentru instalarea aparatelor electrice și a aparatelor din domeniul prelucrării datelor. Înainte de a echipa produsul TX CableNet, trebuie să stabiliți locul de amplasare al fiecărei componente. Factorii specifici fiecărei componente, precum greutatea, accesibilitatea, dar și cerințele privitoare la alimentarea cu curent electric, temperatură și circulația aerului influențează ordinea și locul în care componentele sunt amplasate la nivelul rack-ului.

- Amplasați întotdeauna componentele cu cea mai mare greutate în partea inferioară a TX CableNet. Astfel, se asigură un grad de stabilitate sporit.
- Trebuie să asigurați în întotdeauna fixarea corespunzătoare, respectiv poziția sigură a tuturor componentelor și pieselor rack-ului. În acest sens, respectați și informațiile referitoare la cuplurile de strângere (M<sub>A</sub>) ale îmbinărilor înșurubate.
- Dacă este instalat în prealabil, produsul TX CableNet poate fi deplasat cu ajutorul rololelor numai dacă centrul de greutate al rack-ului se află sub cea de-a 16-a unitate de instalare.
- Pentru montarea și demontarea pieselor sau componentelor care cântăresc peste 25 kg, sunt necesare minimum două persoane.
- Utilizați numai aparate sigure din punct de vedere electric – produsul nu poate fi utilizat drept carcasă de clasa 1.
- Folosiți doar aparate aprobate, care pot fi utilizate în siguranță, care sunt prevăzute pentru montarea pe șine profilate de 19" sau cu ajutorul altor instrumente auxiliare (glisiere, rafturi pentru aparate etc.) la nivelul instalației de rack-uri.
- Nu sunt permise montari de greutate suplimentare la nivelul ușilor sau pereților laterali.
- **Atenție în cazul utilizării șinelor telescopice:** Produsul TX CableNet trebuie să fie fixat la nivelul podelei, să fie montat în serie cu alte produse TX CableNet sau să fie echipat cu dispozitivul de protecție împotriva răsturnării (5301.325) înainte ca aparatele să poată fi deplasate pe șinele telescopice. Este interzisă extragerea simultană a mai multor aparate. Extragerea simultană, din orice motiv, a mai multor aparate poate periclita stabilitatea produsului TX CableNet.

Nerespectarea acestor instrucțiuni poate duce la vătămări grave, pagube materiale sau, în cel mai rău caz, la moarte.

HR

### 6.1 Ugradnja korisničke opreme

Prije nego što postavite opremu na TX CableNet, pričvrstite ga za pod. U tu svrhu koristite opremu za učvršćivanje za pod TS 8800.210.

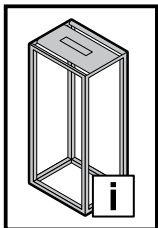
Potrebno je obratiti pozornost na opterećenja ugrađenih komponenti i najveću dopuštenu korisnu nosivost kućišta TX CableNet. Osim toga, tijekom upotrebe pribora za proširenje u obzir se treba uzeti i navedeno nosivo opterećenje.

Provjerite 482,6 mm (19") udaljenost između razina i po potrebi izvršite korekcije (pogledajte stranicu 81).

Ugradnja uređaja mora biti sukladna odgovarajućim zahtjevima za ugradnju električnih uređaja i uređaja za obradu podataka. Prije postavljanja ormara TX CableNet odredite položaj svih komponenti. Na redosljed i mjesto postavljanja komponenti na police utječu i specifikacije odgovarajućih komponenti, poput težine, pristupačnosti, zahtjeva za napajanje, temperature te protoka zraka.

- Najteže komponente uvijek smjestite na dno kućišta TX CableNet. Time se osigurava stabilnost.
- U svakom je trenutku važno obratiti pozornost na ispravno pričvršćenje i siguran položaj komponenti i sastavnih dijelova polica. Pritom pripazite na specifikacije za okretni moment (M<sub>A</sub>) vijčanih spojeva.
- Ormar TX CableNet koji je unaprijed postavljen na kotačiće smije se pomicati samo ako se težište ugrađene opreme nalazi ispod 16. oznake jedinice visine.
- Dvije su osobe potrebne za montažu i demontažu sastavnih dijelova i komponenti težih od 25 kg.
- Upotrebljavajte samo sigurne električne uređaje – nije predviđeno kao kućište 1. razreda.
- Za postavljanje polica upotrebljavajte samo odobrene i sigurne uređaje predviđene za montažu na profilne sabirnice od 19" ili montažu pomoću drugog alata (klizne vodilice, police uređaja itd.)
- Dodatne ugrađene težine u vratima ili bočnim stijenkama nisu dopuštene.
- **Pažnja prilikom upotrebe teleskopskih vodilica:** TX CableNet mora biti pričvršćen na pod ili poravnat s drugim ormariima TX CableNet odnosno potrebno ga je upotrebljavati sa zaštitom od prevrtanja (5301.325) prije nego što se ugrađeni uređaji izvuku teleskopskim klizačima. Samo se jedan uređaj istovremeno smije izvlačiti. Istovremeno izvlačenje više od jednog uređaja, neovisno o razlogu, može ozbiljno ugroziti stabilnost ormara TX CableNet.

Nepriдрžavanje ovih uputa može uzrokovati ozbiljne ozljede, imovinsku štetu ili, u krajnjem slučaju, smrt.



## 6. Telepítés 6. Montavimas 6. Paigaldus



HU

### 6.1 Az ügyfél hardverének telepítése

Mielőtt a TX CableNet-t a berendezésekkel felszereli, rögzíteni kell a szekrényt a padlóra. Ehhez használja a padlóhoz rögzítő szögido-mot (cikksz. TS 8800.210).

A beépített komponensek terhelését és a TX CableNet maximális megengedett hasznos terhelhetőségét figyelembe kell venni. Ezen kívül kiépítési tartozékok használata során figyelembe kell venni a megadott teherbíró képességet.

Ellenőrizze a 19"-os síkok távolságát, és, ha szükséges, korrigálja az eltéréseket (ld. 81. o.).

A készülékek beszerelését az elektromos berendezések és adatfeldolgozás-technikai berendezések telepítésének előírásai szerint kell elvégezni. Mielőtt a TX CableNet-t felszereli, határozza meg az összes beépítendő komponens elhelyezését. Az adott komponensek különböző tényezői, például tömege, elérhetősége, valamint az áramellátás, hőmérséklet és légkeringetés követelményei meghatározzák a komponensek elhelyezésének sorrendjét és helyét a rackben.

- A legnehezebb komponenseket mindig a TX CableNet aljába helyezze el. Ezzel növeli a stabilitást.
- Mindig ügyelni kell az összes komponens és rack-alkatrész megfelelő rögzítésére, valamint biztos elhelyezésére. Ennek során vegye figyelembe a csavarkötések nyomtákadatait (M<sub>A</sub>) is.
- A görgőkkel előszerelt TX CableNet csak akkor mozgatható, ha a berendezés súlypontja alulról a 16. magasságegység alatt van.
- A több mint 25 kg tömegű beépített elemek és komponensek esetében a be- és kiszéréshez legalább két személy szükséges.
- Csak elektromosan biztonságos berendezéseket használjon, a szekrény nem minősül 1-es osztályú háznak.
- Csak engedélyezett, biztonságos használatú végberendezést használjon, amely a 19"-os profilsínekre, vagy más segédesszköz (csúszósín, berendezéstálca stb.) segítségével a rackbe történő szerelésre készült.
- Az ajtókra és az oldalfalakba plusz súly beépítése nem megengedett.
- **Figyelem a teleszkópos sínek használatakor:** A TX CableNet-t a padlóhoz kell rögzíteni, vagy másik TX CableNet-hoz kell sorolni, vagy a feldőlés elleni védelmet (5301.325) kell használni, mielőtt a teleszkópos sínekre szerelt berendezéseket kihúzza. A kihúzott pozícióban mindig csak egy berendezés lehet. Ha valamilyen okból egyszerre egynél több berendezést kell egyszerre kihúzni, az veszélyeztetheti a TX CableNet stabilitását.

Az utasítások figyelmen kívül hagyása súlyos sérüléshez, anyagi károkhoz, a legrosszabb esetben halálos sérüléshez vezethet.

LT

### 6.1 Kliento įrangos montavimas

Prieš montuojant įrangą į TX CableNet, korpusas turi būti pritvirtintas prie grindų. Naudokite tvirtinimo prie grindų laikiklį TS 8800.210.

Turi būti laikomasi leistinos įmontuotų komponentų apkrovos ir maksimalios. leistinos TX CableNet apkrovos. Naudojant akse-suarus, taip pat reikia atsižvelgti į nurodytą apkrovą.

Patikrinkite 19 colių rėmų atstumus ir prireikus pataisykite (žr. 81 psl.).

Įrenginiai turi būti montuojami laikantis atitinkamų elektros prietaisų ir duomenų apdorojimo technologijos prietaisų įrengimo nuostatų. Prieš surinkdami TX CableNet, turėtumėte nustatyti visų komponentų išdėstymą. Atitinkamų komponentų savybės, tokios kaip svoris, prieinamumas ir reikalavimai energijos tiekimui, temperatūra ir oro cirkuliacija, turi įtakos užsakymui ir vietai ir išdėstymui rėme.

- Visada sunkiausiai komponentus dėkite TX CableNet apačioje. Tai padidina stabilumą.
- Visada reikia įsitikinti, kad visi komponentai ir rėmo dalys yra tinkamai pritvirtinti ir yra saugioje padėtyje. Taip pat atkreipkite dėmesį į varžtų jungčių sukimo momento specifikacijas (M<sub>A</sub>).
- Iš anksto įrengtą TX CableNet ant ratukų galima perkelti tik tada, kai įrenginio svorio centras yra žemiau 16 U žymos.
- Dalims ar komponentams, sveriantiems daugiau nei 25 kg, surinkti ir išmontuoti reikia mažiausiai dviejų žmonių.
- Naudokite tik dirbti su elektra saugius prietaisus. Ši įranga tai ne 1 klasės korpusas.
- Naudokite tik patvirtintus, saugiai naudojamus įtaisus, skirtus montuoti ant 19 colių bėgių arba naudodami kitas pagalbines priemones (teleskopinius bėgelius, lentynas įrangai ir kt.).
- Papildoma įranga ant durų ar šoninių sienų neleidžiama.
- **Atkreipkite dėmesį naudodami teleskopinius bėgius:** TX CableNet turi būti pritvirtintas prie grindų arba pritvirtintas prie kito TX CableNet, arba prieš naudojant prietaisus, ištraukiamus ant teleskopinių bėgių, turi būti naudojamas apsaugos nuo apvirtimo įtaisas (5301.325). Viena metu tik vienas įrenginys gali būti ištrauktoje padėtyje. Jei dėl kokių nors priežasčių tuo pačiu metu ištraukiama daugiau nei vienas įrenginys, TX CableNet gali tapti nestabilus.

Nesilaikant šių nurodymų, galite sunkiai susižeisti, sugadinti įrangą arba, blogiausiai atveju, mirti.

EE

### 6.1 Kliendi riistvara paigaldus

Enne kui TX CableNet varustatakse seadmetega, tuleb see kinnitada põranda külge. Kasutage selleks põrand kinnitusnurka TS 8800.210.

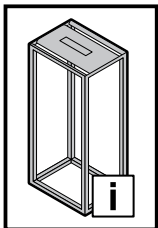
Pöörake tähelepanu kapi TX CableNet sisesehitatud komponentide koormustele ja max lubatud koormustele. Lisaks tuleb täiendavate tarvikute kasutamisel arvestada ära toodud kandevõimega.

Kontrollige 19" vahekaugusi ja vajadusel korrigeerige (vt lk 81).

Seadmete paigaldus peab vastama elektri-seadmete ja andmetöötlustehnoloogia seadmete paigaldamise vastavatele sätetele. Enne kapi TX CableNet seadmetega sisustamist tuleks kindlaks määrata kõikide komponentide paigutus. Vastavate komponentide tegurid, nagu kaal, ligipääsetavus, samuti toite-tele, temperatuurile ja õhuringlusele esitatavad nõuded, mõjutavad järjekorda ja kohta, kuhu komponentid riulisse asetate.

- Asetage kõige raskemad komponentid alati TX CableNet alumisse ossa. See suurendab stabiilsust.
- Jälgige alati, et kõik komponentid ja riulite detailid oleksid nõuetekohaselt kinnitatud või turvaliselt asendis. Pöörake tähelepanu ka kruviühenduste pöördemomendi andmetele (M<sub>A</sub>).
- Rullikutele eelpaigaldatud kappe TX CableNet tohib teisaldada ainult siis, kui paigalduse raskuskese on alla 16. kõrgusühikut.
- Osade või komponentide puhul, mis kaaluvad üle 25 kg, on kokkupanekuks ja lahtivõtmiseks vaja vähemalt kahte inimest.
- Kasutage ainult elektriliselt turvalisi seadmeid – ei ole ette nähtud 1. klassi korpuseks.
- Kasutage ainult lubatud, kasutuskindlaid löppseadmeid, mis on mõeldud 19" profiilsiinide või muude abivahendite (liugsiinide, seadmete aluste jne) abil riulisse paigaldamiseks.
- Täiendavad ustele või küljeseintele paigaldatavad raskused pole lubatud.
- **Tähelepanu teleskoopsiinide kasutamisel!** Kapp TX CableNet tuleb kinnitada põrand külge või teise TX CableNet külge või siis tuleb kasutada ümberringkuvastast seadist (5301.325), enne kui seadmed teleskoopsiinidel välja tõmmatakse. Väljatõmmatud asendis võib olla korraga ainult üks seade. Kui mingil põhjusel tõmmatakse korraga välja mitu seadet, võib kapi TX CableNet stabiilsus olla ohus.

Nende juhiste mittejärgimine võib põhjustada raskeid vigastusi, materiaalset kahju või halvimal juhul surma.



## 6. Uzstādīšana 6. Namestīvē 6. Inštalācija



LV

### 6.1. Klienta aparatūras uzstādīšana

Pirms TX CableNet tiek aprīkots ar aprīkojumu, tam jābūt piestiprinātam pie grīdas. Lūdzu, izmantojiet grīdas stiprinājuma leņķus TS 8800.210.

Jāievēro maksimālā pieļaujamā TX CableNet krava un iebūvēto komponentu slodze. Turklāt, lietojot paplašināšanas piederumus, ir jāņem vērā norādītā nestspēja.

Pārbaudiet 19" atstatumu un, ja nepieciešams, veiciet labojumus (skat. 81. lapu).

Ierīču uzstādīšanai jāatbilst attiecīgajiem noteikumiem par elektrisko ierīču un datu apstrādes tehnoloģiju ierīču uzstādīšanu. Pirms TX CableNet salikšanas ir jānosaka visu komponentu izvietojuums. Attiecīgo komponentu faktori, piemēram, svars, pieejamība un prasības enerģijas padevei, temperatūrai un gaisa cirkulācijai, ietekmē secību un vietu, kur jāsievieto komponentus statīvā.

- Vienmēr smagos komponentus novietojiet TX CableNet apakšā. Tas palielina stabilitāti.
- Vienmēr ir jāpārlicinās, vai visi iekārtas un statīva komponenti ir pareizi nostiprināti vai nodrošināti. Lūdzu, ņemiet vērā arī skrūvju savienojumu griezes momenta specifikācijas (M<sub>A</sub>).
- Iepriekš instalētu TX CableNet uz rītniem var pārvietot tikai tad, ja iekārtas smaguma centrs atrodas zem augstuma atzīmes 16 U.
- Detaļu vai komponentu, kuru svars pārsniedz 25 kg, salikšanai un demontāžai nepieciešami vismaz divi cilvēki.
- Izmantojiet tikai elektriski drošas ierīces – nav paredzēts kā 1. klases korpuss.
- Statīva uzstādīšanai izmantojiet tikai apstiprinātas, droši lietojamas gala ierīces, kas paredzētas montāžai 19" slīdēm, vai izmantojot citus palīgīdzekļus (slīdes, ierīču plaukti utt.).
- Papildu uzstādīšanas svars durvīs vai sānu sienās nav atļauts.
- **Uzmanību, lietojot teleskopiskās slīdes:** pirms ierīču izvilkšanas uz teleskopiskajām slīdēm TX CableNet jāpiestiprina pie grīdas vai jāsaliek ar citu TX CableNet, vai jāizmanto aizsargs pret apgāšanos (5301.325). Tikai viena ierīce var būt izvilkta stāvoklī. Ja kāda iemesla dēļ vienlaikus tiek izvilkta vairākas ierīces, TX CableNet stabilitāte var būt apdraudēta.

Šo norādījumu neievērošana var izraisīt nopietnus ievainojumus, aprīkojuma bojājumus vai sliktākajā gadījumā nāvi.

SI

### 6.1 Namestīvē strojne opreme stranke

Preden opremite ohišje TX CableNet z opremo, ga morate pritrđditi na tla. Za to uporabite pritrđilni kotni profil TS 8800.210.

Upoštevatī morate težo vgradnih komponent in največjo dovoljeno nazivno težo ohišja TX CableNet. Poleg tega morate pri uporabi dodatnega pribora za izgradnjo upoštevatī navedeno nosilnost.

Preverite razdalje med ploskvami v velikosti 19" in po potrebi izvedite popravke (glejte strani 81).

Naprave morajo biti nameščene v skladu s posameznimi predpisi za namestitev električnih naprav in naprav s tehniko za obdelavo podatkov. Preden opremite ohišje TX CableNet, morate določiti postavitev vseh komponent. Dejavniki posameznih komponent, kot so teža, dosegljivost in zahteve glede oskrbe z elektriko, temperature in kroženja zraka, vplivajo na vrstni red in mesto postavitve komponent v stojalu.

- Najtežje komponente vedno postavite v spodnji del ohišja TX CableNet. Na ta način povečate stabilnost.
- Vedno bodite pozorni na ustrezno pritrđitev oz. varen položaj vseh komponent in sklopov stojala. Poleg tega bodite pozorni na navedene vrtilne momente (M<sub>A</sub>) vijačnih povezav.
- Predhodno nameščena ohišja TX CableNet na kolieskih se smejo premikati le, če je težišče namestitve pod 16-to višinsko enoto.
- Za montažo in demontažo sklopov ali komponent, ki tehtajo več kot 25 kg, sta potrebni vsaj dve osebi.
- Uporabljajte le električno varne naprave, ki niso predvidene kot ohišja 1. razreda.
- Uporabljajte le dovoljene končne naprave, varne za uporabo, ki so predvidene za montažo na profilne letve velikosti 19" ali za namestitev stojala z drugimi pripomočki (drsniki, talne površine naprav itd.).
- Dodatne uteži za namestitev na vrata ali stranice niso dovoljene.
- **Pozor pri uporabi teleskopskih vodil:** Preden izvlečete posamezno napravo na teleskopskem vodilu, mora biti ohišje TX CableNet pritrđeno na tla ali zaporedno priklopljeno na drugo ohišje TX CableNet ali pa je treba uporabiti zaščito pred prevrnitvijo (5301.325). Vedno je lahko hkrati izvlečena le ena naprava. Če je iz katerega koli razloga hkrati izvlečenih več naprav, obstaja nevarnost prevrnitve ohišja TX CableNet.

Če ne upoštevate teh navodil, lahko pride do hudih poškodb, materialne škode in v najhujšem primeru tudi do smrti.

SK

### 6.1 Inštalācija hardvĕru zākaznīka

Predtým, ako je TX CableNet osadenā technickým vybavením, musí bytĕ pripevnenĕ k podlahe. K tomu pouzĭte konzolu na spodnĕ uchytenie do podlahy TS 8800.210.

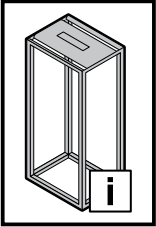
Dbatĕ na zaťaženie zabudovanĕch komponentov a max. prĭpustnĕ užitocnĕ zaťaženie TX CableNet. Okrem toho sa musí pri pouzĭtĭ zabudovanĕho prĭslušenstva zohľadniť uvedennĕ prĭpustnĕ zaťaženie.

Skontrolujtĕ 19" ũrovnĕvĕ vzdialenosti a ak je to potrebnĕ vykonajtĕ korektŕury (p. s. 81).

Inštalācija zariadenĭ musí zodpovedatĕ prĭslušnĕm ustanovenĭm pre inštalāciu elektrickĕch zariadenĭ a techniky na spracovanie ũdajov. Pred osadenĭm TX CableNet by ste mali urĕiť umiestnenie vsetĕch komponentov. Faktory prĭslušnĕch komponentov, ako hmotnosť, prĭstupnosť ako aj pozĭadavky na napajanie prŕdov, teplotu a cirkulāciu vzduchu, majŭ vplyv na poradie a miesto, kde komponenty umiestnitĕ do stojana.

- Najtāzšie komponenty vĕdy umiestnitĕ na spodok TX CableNet. Tým zvyšĭte stabilitu.
- Vĕdy je potrebnĕ dbatĕ na sprāvne upevnenie, prĭp. na bezpeĕnŭ polohu vsetĕch komponentov a dielov stojana. Dbajtĕ tiezĕ na ũdaje o ũfahovacem momente (M<sub>A</sub>) skrutkovĕch spojov.
- Predinštalovanĕ TX CableNet na kolieskach sa mŕžu premiestňovatĕ, iba ak sa ŕažisko inštalācie nachādzā pod 16. vĕškovou jednotkou.
- Pre diely alebo komponenty, ktorĕ vāžia viac ako 25 kg, sŭ pre montāzĕ a demontāzĕ potrebnĕ najmĕnej dve osoby.
- Pouzĭvajtĕ iba elektricky bezpeĕnĕ zariadenĭa – nie sŭ urĕennĕ ako krytĕ triedy 1.
- Pouzĭvajtĕ iba schvālenĕ, bezpeĕne pouzĭtelnĕ koncovĕ zariadenĭa, ktorĕ sŭ urĕennĕ na montāzĕ do 19" profilovĕch lĭstĕ alebo na montāzĕ do stojanov pomocou inĕch pomŕcok (klznĕ lĭsty, police zariadenĭ atd.).
- Dodatoĕnĕ vstavanĕ hmotnosti na dverāch alebo boĕnĕch stenāch nie sŭ povolenĕ.
- **Pozor pri pouzĭvanĭ teleskopickĕch lĭstĕ:** Pred vytiahnutĭm zariadenĭ na teleskopickĕch lĭstĕch musí bytĕ TX CableNet pripevnenĕ k podlahe alebo zaradenĕ k inĕj TX CableNet alebo musí bytĕ pouzĭtĕ zariadenĭ proti prevrātenĭu (5301.325). Len jedno zariadenĭ sa mŕže nachādzatĕ v povytiahnutej polohe. Ak z nejakĕch dŕvodov vytiahnete viac ako jedno zariadenĭ sŭčasne, mŕže bytĕ ohrozenā stabilita TX CableNet.

Nedodrżanie tĕchto pokynov mŕže mať za nāsledok vāzne zranenia, vecnĕ škody alebo v najhoršom prĭpade smrtĕ.



## 6. Instalação



PT

### 6.1 Instalação do hardware do cliente

Antes de instalar equipamentos no TX CableNet, fixe o rack no piso utilizando o suporte de base TS 8800.210.

Considere o peso dos componentes instalados e mantenha a capacidade de carga máxima permitida do TX CableNet. Além disso, ao utilizar acessórios para a montagem, observe a respectiva capacidade de carga indicada.

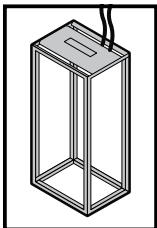
Verifique a distância entre os níveis de 19" e, caso necessário, faça os devidos ajustes (consulte as páginas 81).

Os equipamentos devem ser instalados seguindo as respectivas especificações definidas para a instalação de aparelhos elétricos e dispositivos da tecnologia de processamento de dados. Antes de proceder à montagem interna do TX CableNet, defina o posicionamento de todos os componentes. Os fatores de cada componente, como peso, acessibilidade, necessidade energética, temperatura e circulação do ar, influenciam a sequência e o local de instalação dos aparelhos no interior do rack.

- Instale sempre os componentes mais pesados na parte de baixo do TX CableNet, de forma a aumentar a estabilidade do rack.
- Certifique-se de que todos os componentes e módulos do rack estão devidamente fixados e montados em posição segura, mantendo sempre o torque de aperto ( $M_A$ ) indicado.
- Os racks TX CableNet pré-instalados sobre rodas somente devem ser deslocados se o centro da gravidade da instalação estiver abaixo da 16ª unidade de altura.
- As peças e componentes que pesam mais de 25 kg devem ser instalados e removidos por, no mínimo, duas pessoas.
- Somente utilize aparelhos que ofereçam segurança elétrica – o rack não está previsto para a classe 1.
- Use apenas terminais aprovados e seguros previstos para a montagem em trilhos perfilados de 19" ou com outros meios auxiliares (trilhos deslizantes, prateleiras, etc.) preparados para a instalação em racks.
- Equipamentos e aparelhos com peso adicional nas portas ou painéis laterais não são permitidos.
- **Atenção ao usar trilhos telescópicos:**  
o TX CableNet deve ser fixado no piso ou montado em módulo com outros racks TX CableNet, de outra forma é necessário instalar a proteção contra queda (5301.325) antes de puxar equipamentos para fora instalados sobre trilhos telescópicos. Extrair um aparelho de cada vez. Se, por qualquer razão, vários equipamentos forem puxados para fora ao mesmo tempo, a estabilidade do TX CableNet poderá ficar comprometida.

Se estas orientações não forem seguidas, poderão ocorrer ferimentos graves, danos materiais ou, na pior das hipóteses, até mesmo a morte.



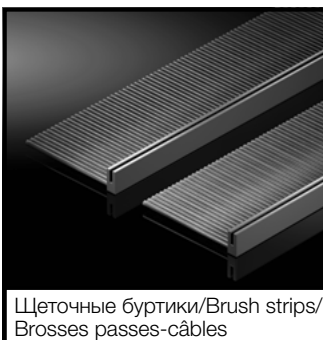
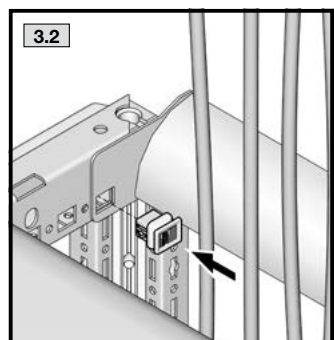
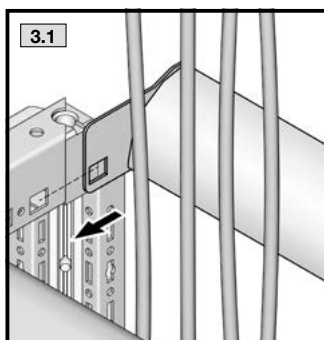
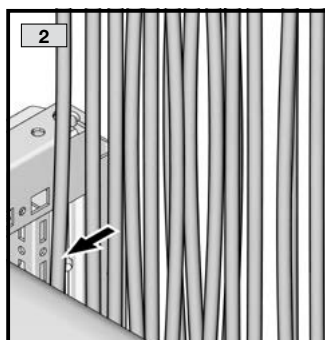
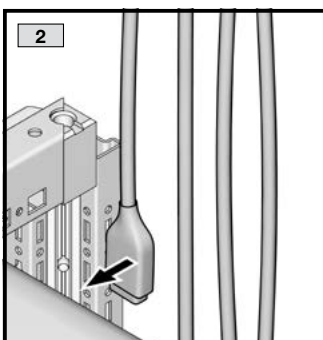
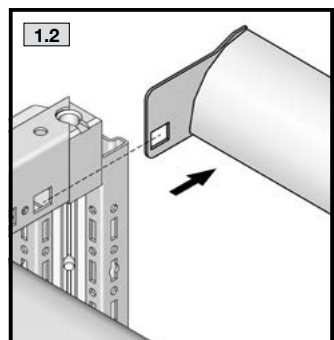
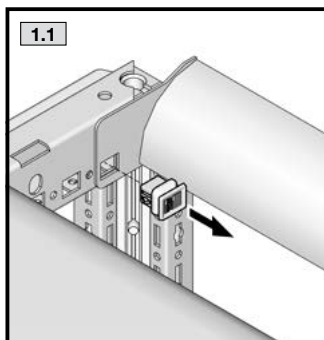
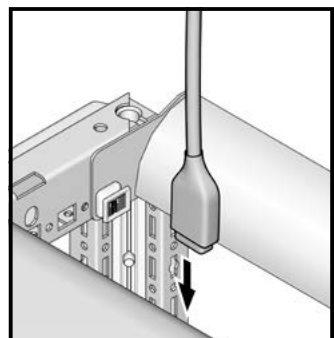
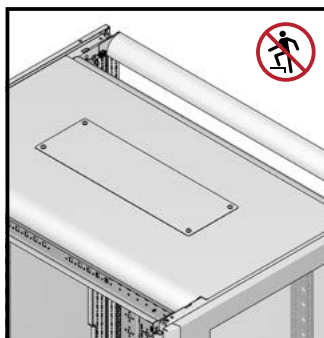
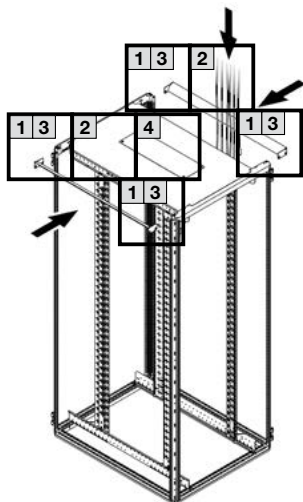


**6. Установка**  
**6. Installation**  
**6. Installation**

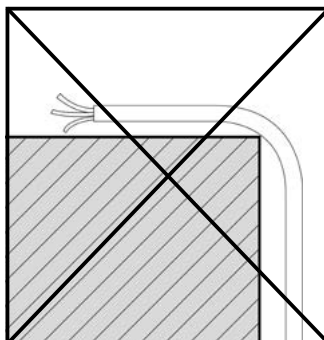
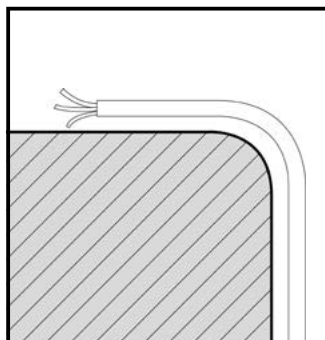
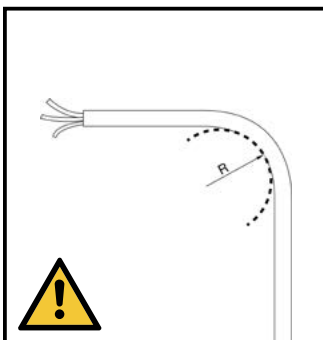
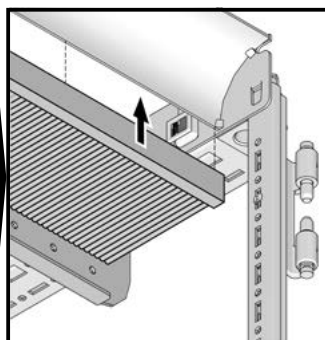


**6.2 Установка кабелей питания и данных**  
**6.2 Installing the power and network cables**  
**6.2 Installation du câblage de puissance et de réseau**

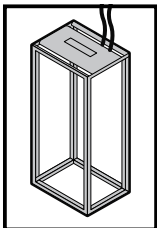
Ввод кабеля через крышу для Ш (W) = 800 мм и В (H) ≥ 2000 мм  
 Cable entry in the roof for W = 800 mm and H ≥ 2000 mm  
 Introduction des câbles dans le toit pour L (W) = 800 mm et H ≥ 2000 mm



Щеточные буртики/Brush strips/  
Brosses passes-câbles





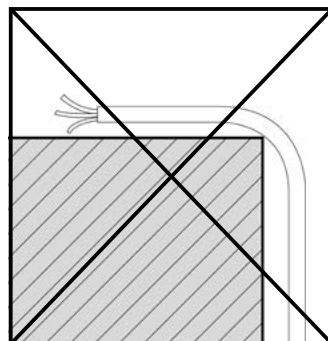
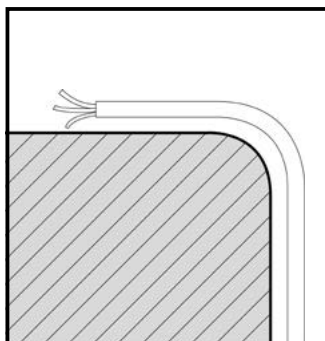
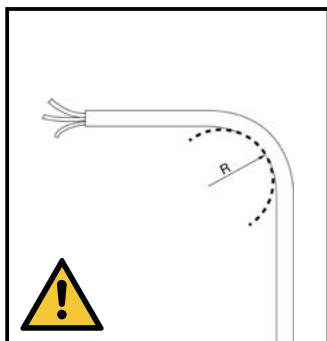
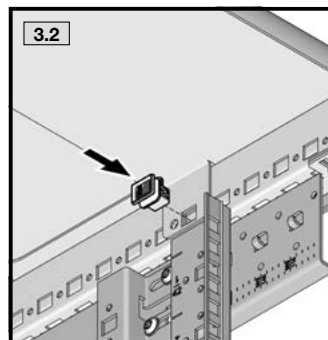
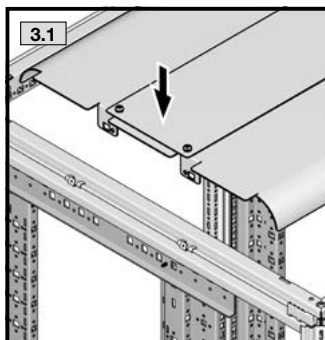
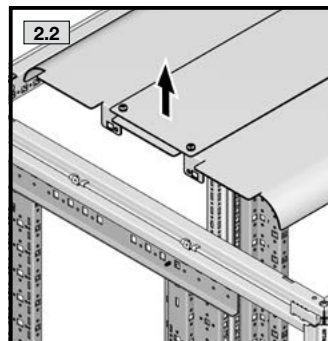
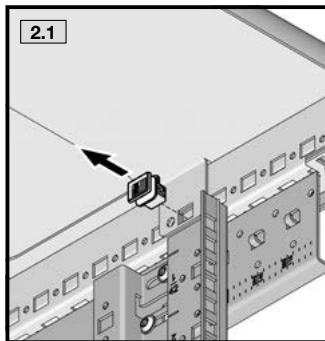
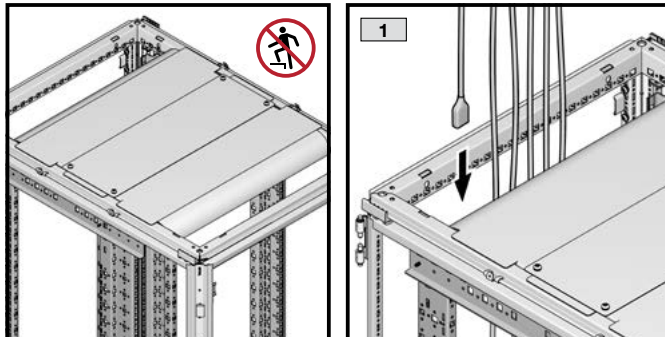
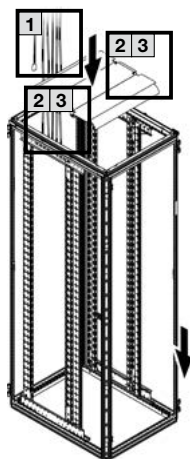


**6. Установка**  
**6. Installation**  
**6. Installation**

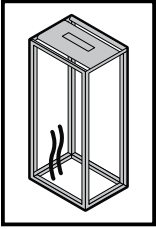


**6.2 Установка кабелей питания и данных**  
**6.2 Installing the power and network cables**  
**6.2 Installation du câblage de puissance et de réseau**

Ввод кабеля через крышу для Ш (W) = 600 мм и В (H) = 2000 мм  
 Cable entry in the roof for W = 600 mm and H = 2000 mm  
 Introduction des câbles dans le toit pour L (W) = 600 mm et H = 2000 mm







## 6. Установка 6. Installation 6. Installation



### 6.2 Установка кабелей питания и данных 6.2 Installing the power and network cables 6.2 Installation du câblage de puissance et de réseau

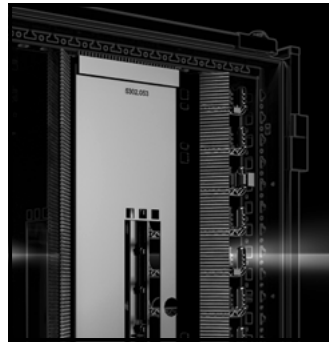
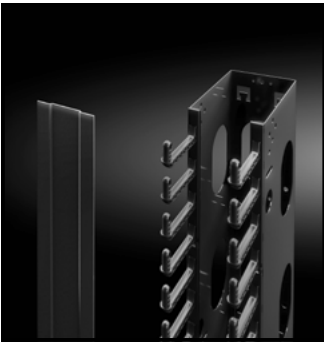
Комплекующие для ввода кабеля  
Cable management accessories  
Accessoires pour guidage des câbles

Кабельный канал для VX IT  
Cable duct for VX IT  
Goulotte de câbles pour baies VX IT

Набор щеток для кабельного канала VX IT  
Brush kit for cable duct VX IT  
Kit de brosses pour goulotte de câblage VX IT

19" панель для ввода кабеля  
482.6 mm (19") cable entry panel  
Panneau avec passage de câbles 19"

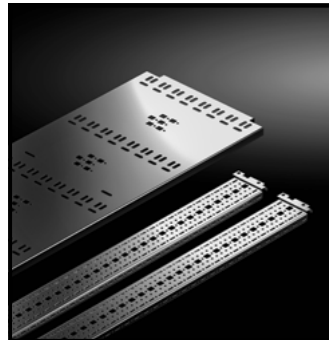
Кабельный поддон, с регулируемой глубиной  
Cable tray, depth-variable  
Goulotte de câbles réglable en profondeur

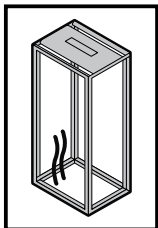


Кабельная трасса для вертикальной прокладки кабеля в шкафу  
Cable route for vertical cable routing inside the enclosure  
Chemin de câbles pour le guidage vertical des câbles dans la baie

Кабельная трасса вкл. шасси TS  
Cable route incl. TS punched sections  
Chemin de câbles avec rails de montage TS

Кабельная сетка  
Cable cage  
Guide cable métallique





## 6. Установка 6. Installation 6. Installation



### 6.2 Установка кабелей питания и данных 6.2 Installing the power and network cables 6.2 Installation du câblage de puissance et de réseau

Комплектующие для ввода кабеля  
Cable management accessories  
Accessoires pour guidage des câbles

Структурирование пучков кабеля  
Structuring with cable routing bars  
Organisation avec chaînons de guidage des câbles

Кабельная гребенка, 6 U  
Cable finger, 6 U  
Support de câbles, 6 U



Ранжирующий органайзер для индивидуальной прокладки кабеля

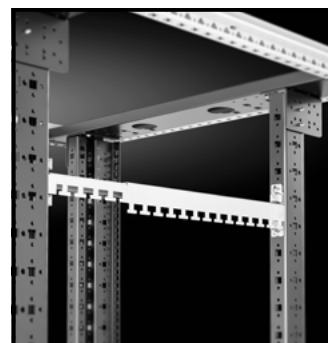
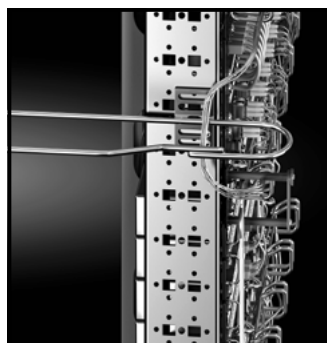
Shunting ring for individual cable routing

Étrier de rangement pour le guidage personnalisé des câbles

Шина для прокладки кабеля, регулируемая

Cable guide rail, variable

Rail de guidage des câbles, variable

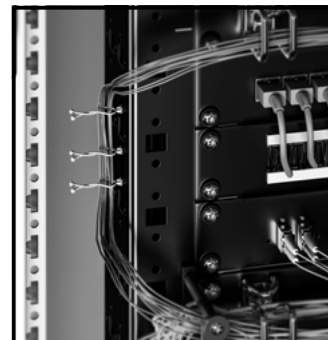
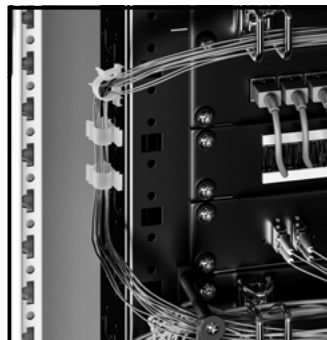
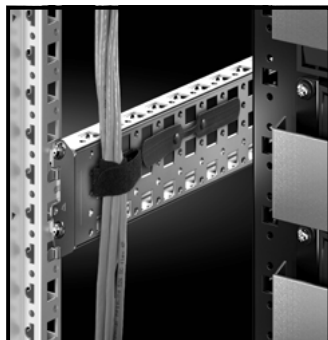
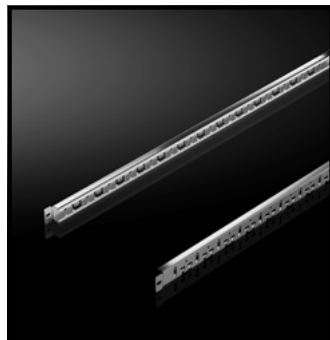


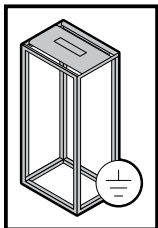
Комбинированная шина  
Combination rail  
Rail combiné

Фиксация кабелей с помощью "липучки"  
Cable fastening via nylon loop  
Fixation des câbles à l'aide de fermeture autoagrippante

Вставной держатель кабеля, фиксируется  
Snap-in cable routing for locking  
Guidage des câbles « snap-in » à verrouiller

Вставной держатель кабеля, ввинчивается  
Snap-in cable routing for twisting  
Guidage des câbles « snap-in » à vriller





## 6. Установка 6. Installation 6. Installation



### 6.3 Защитное заземление 6.3 Protective earthing 6.3 Protection par mise à la masse

RU

**В зоне действия директивы по низковольтному оборудованию 2014/35/EU**  
Стандарт DIN EN IEC 62368-1 при правильном использовании TX CableNet в качестве ИТ-корпуса без степени защиты и применении исключительно защищенного оборудования со штекерными подключениями не требует специальных мер по защитному заземлению, и считает заземление устройств через кабельное подключение как надежное.

В базовой конфигурации не все части TX CableNet электрически соединены между собой и центральная точка заземления не смонтирована (см. раздел Установка 6.3.1).

Если для конечного пользователя необходимы меры по защитному или функциональному заземлению TX CableNet (например, функциональное заземление согласно DIN EN 50310), используйте набор для выравнивания потенциалов для VX IT (5302.027) из программы комплектующих Rittal.

**В зоне действия National/Canadian Electrical Codes, NEC NFPA 70/CEC**  
NEC/CEC и UL 2416 требуют принятия мер по защитному заземлению электропроводящих деталей. В базовой конфигурации не все части TX CableNet электрически соединены между собой и центральная точка заземления не смонтирована (см. раздел Установка 6.3.1). С набором для выравнивания потенциалов для VX IT (5302.027) из программы комплектующих Rittal может быть реализовано защитное заземление.

#### 6.3.1 Обзор деталей без электропроводящего соединения

- Передние двери
- Задние двери
- Боковые стенки (при наличии)
- Потолочные панели (только при Ш (W) = 600 и В = 2000 мм)
- Съемные направляющие на крыше (только при Ш (W) = 800 и В ≥ 2000 мм)

EN

**Applications within the scope of the Low-Voltage Directive 2014/35/EU**  
DIN EN IEC 62368-1 does not require protective earthing measures when the TX CableNet is used as intended as an IT enclosure without protection rating and in conjunction with exclusively intrinsically safe devices with plug connections, and instead considers earthing via the cable connections of the devices to be reliable.

In the basic configuration, not all parts of the TX CableNet are connected to one another in an electrically conductive manner and no central earthing point is fitted (see Installation under 6.3.1).

If the final application nevertheless requires protective or functional earthing measures for the TX CableNet (e.g. functional earthing to DIN EN 50310), you should use the potential equalisation kit for VX IT (5302.027) from the Rittal accessories.

#### Applications within the scope of the National/Canadian Electrical Codes, NEC NFPA 70/CEC

NEC/CEC and UL 2416 require protective earthing measures for electrically conductive parts. In the basic configuration, not all parts of the TX CableNet are connected to one another in an electrically conductive manner and no central earthing point is fitted (see Installation under 6.3.1). The potential equalisation kit for VX IT (5302.027) from the Rittal accessories can be used to provide protective earthing.

#### 6.3.1 Overview of parts without electrically conductive connection

- Front doors
- Rear doors
- Side panels (where present)
- Roof plates (only for W = 600 and H = 2000 mm)
- Removable roof stays (only for W = 800 and H ≥ 2000 mm)

FR

**Dans le domaine d'application de la directive basse tension 2014/35/CE**  
La norme DIN EN IEC 62368-1 n'exige pas de mesures de mise à la terre pour la TX CableNet en tant que baie informatique sans classe de protection et l'utilisation d'appareils exclusivement à sécurité intrinsèque avec connexion par fiche, mais considère que la mise à la terre via la connexion par câble des appareils est fiable.

Dans la configuration de base, toutes les pièces de la TX CableNet ne sont pas reliées électriquement entre elles et aucun point de mise à la masse central n'est monté (voir mise en place sous 6.3.1).

Si des mesures de protection ou fonctionnelles de mise à la masse devaient néanmoins être nécessaires sur la TX CableNet pour l'application finale (p. ex. une mise à la masse fonctionnelle selon la norme EN 50310), utiliser le kit d'équipotentialité pour VX IT (5302.027) parmi les accessoires Rittal.

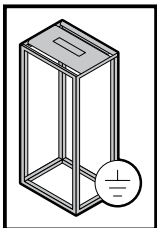
#### Dans le domaine d'application du National/Canadian Electrical Codes, NEC NFPA 70/CEC

Les normes NEC/CEC et UL 2416 exigent des mesures de protection par mise à la masse pour les pièces conductrices d'électricité. Dans la configuration de base, toutes les pièces de la TX CableNet ne sont pas reliées électriquement entre elles et aucun point de mise à la masse central n'est monté (voir mise en place sous 6.3.1). Une protection par mise à la masse peut être réalisée à l'aide du kit d'équipotentialité pour VX IT 5302.027 parmi les accessoires Rittal.

#### 6.3.1 Vue d'ensemble des pièces reliées entre elles non conductrices d'électricité

- Portes frontales
- Portes arrière
- Panneaux latéraux (si présents)
- Toit en tôle (uniquement pour L (W) = 600 et H = 2000 mm)
- Traverses amovibles dans le toit (uniquement pour L (W) = 800 et H ≥ 2000 mm)





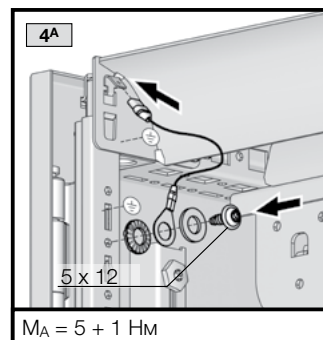
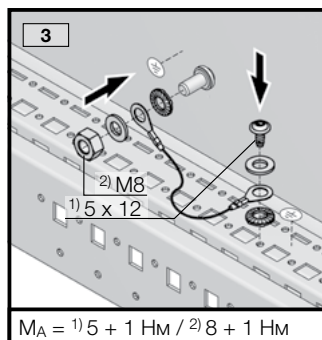
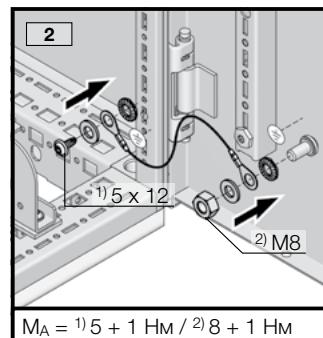
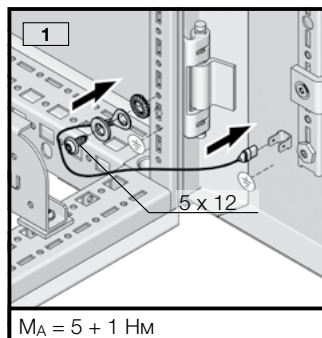
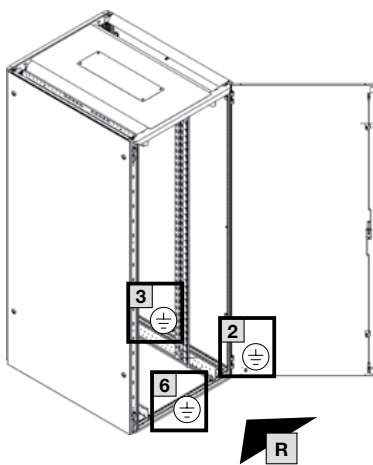
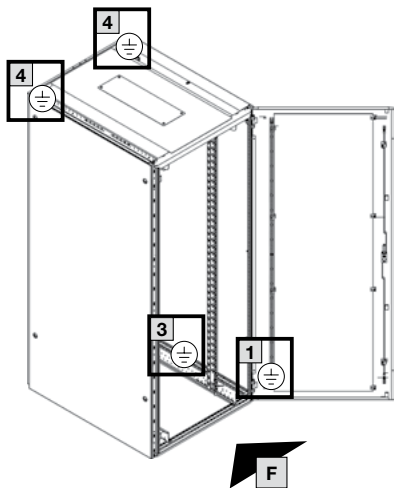
**TX30**

**SW13**

**6. Установка**  
**6. Installation**  
**6. Installation**

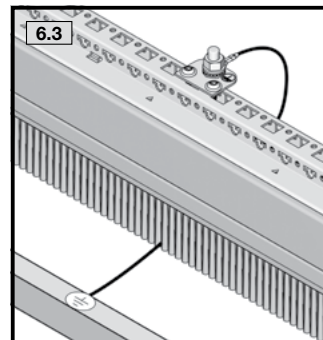
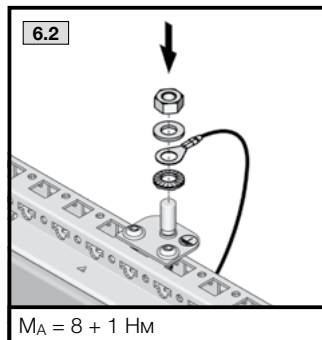
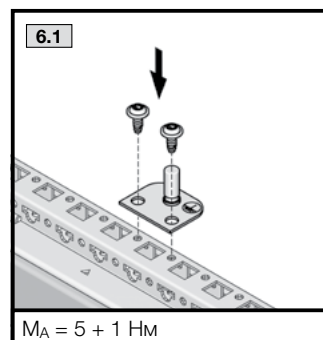
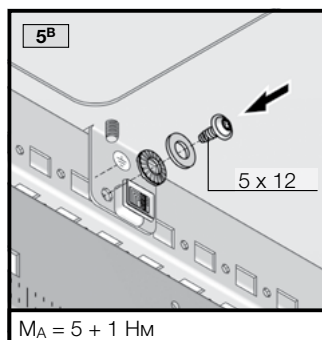


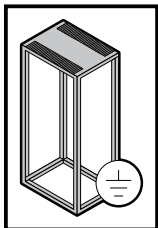
**6.3.2 Обзор точек подключения защитного заземления**  
**6.3.2 Overview of connection points for protective earthing**  
**6.3.2 Vue d'ensemble des points de raccordement pour la protection par mise à la masse**



- A 7888.100
- 7888.102
- 7888.120
- 7888.200
- 7888.202
- 7888.208
- 7888.220
- 7888.228

- B 7888.266
- 7888.268





**6. Установка**  
**6. Installation**  
**6. Installation**



**6.3.3 Комплектующие для защитного заземления**  
**6.3.3 Accessories for provision of protective earthing**  
**6.3.3 Accessoires pour la réalisation d'une protection par mise à la masse**

Набор для выравнивания потенциалов для VX IT (DK 5302.027)  
Potential equalisation kit for VX IT (DK 5302.027)  
Kit d'équipotentialité pour baie VX IT (DK 5302.027)



RU

**Набор для выравнивания потенциалов для VX IT (DK 5302.027)**

Центральная точка заземления на корпусе шкафа для простого подключения корпуса к сети заземления/выравнивания потенциалов (точка подключения RBC)

**Применение:**

- Для обеспечения комплексного, центрального выравнивания потенциалов у всех установленных компонентов, или для обеспечения заземления согл. DIN EN 50 310, с макс. номинальным током до 32 А.

**Принцип действия:**

- Контактирование всех плоских деталей с каркасом шкафа в качестве центральной точки заземления, в сочетании с контактированием всех встраиваемых компонентов с целью выравнивания потенциалов с использованием контактного крепления или с помощью отдельной полоски заземления.

**Комплект поставки:**

- 7 проводов заземления, 4 мм<sup>2</sup>, для крыши, дверей и опциональных боковых стенок
- Центральная точка заземления
- Вкл. крепежный материал

EN

**Potential equalisation kit for VX IT (DK 5302.027)**

Central earthing point on the enclosure frame for simple connection of the enclosure to the earthing/potential equalisation network (rack bonding conductor (RBC) connection point)

**Application:**

- To create seamless central potential equalisation between all installed components and/or to ensure functional earthing to EN 50 310 up to a maximum rated current of 32 A.

**Functional principle:**

- Contact between all enclosure panels and the enclosure frame as central earthing point plus contact with all installed components to the same potential, via a conductive attachment or separate earth strap.

**Supply includes:**

- 7 earth straps, 4 mm<sup>2</sup>, for roof, doors and optional side panels
- Central earthing point
- Assembly parts

FR

**Kit d'équipotentialité pour baie VX IT (DK 5302.027)**

Point de mise à la masse central sur le cadre de la baie pour la connexion aisée de la baie au réseau de mise à la masse / d'équipotentialité (point de raccordement RBC)

**Application :**

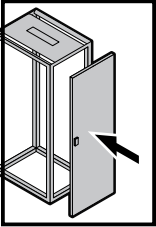
- Pour la réalisation d'une équipotentialité centrale continue entre tous les composants intégrés, c. à d. pour assurer une mise à la masse fonctionnelle existante selon la norme EN 50 310 jusqu'à un courant nominal max. de 32 A.

**Mode de fonctionnement :**

- Mise en contact de toutes les pièces plates avec le cadre de la baie comme point de mise à la masse central en association avec une mise en contact de tous les composants à intégrer au même potentiel, via une fixation qui assure la mise en contact ou à l'aide d'un ruban plat de mise à la masse spécifique.

**Composition de la livraison :**

- 7 rubans plats de mise à la masse, 4 mm<sup>2</sup>, pour toit, portes et panneaux latéraux en option
- Point de mise à la masse central
- Matériel de fixation inclus

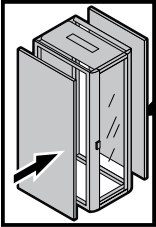
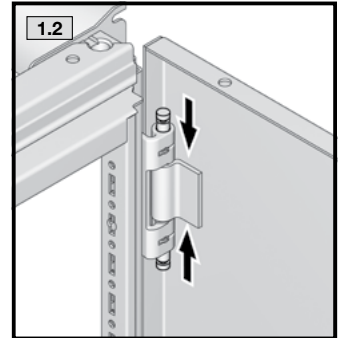
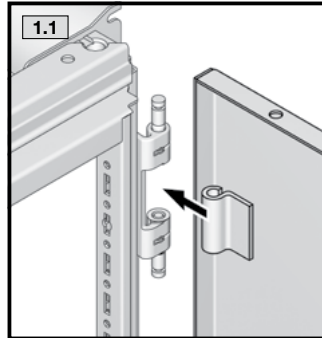
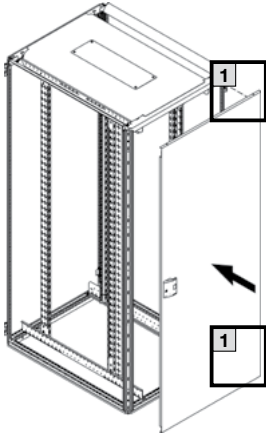


**6. Установка**  
**6. Installation**  
**6. Installation**



**6.4 Повторный монтаж плоских деталей**  
**6.4 Re-installing the removed enclosure panels**  
**6.4 Remonter à nouveau les pièces plates démontées**

Монтаж задних дверей  
 Fitting the rear door  
 Monter la porte arrière



**SW10**

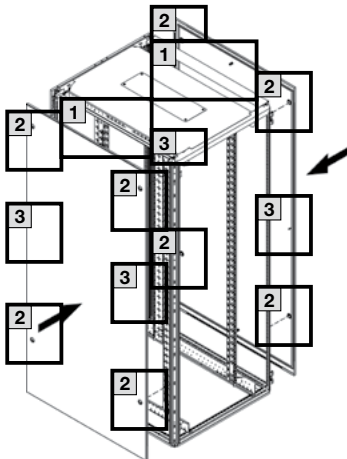


**6. Установка**  
**6. Installation**  
**6. Installation**

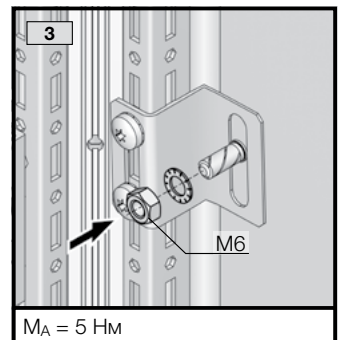
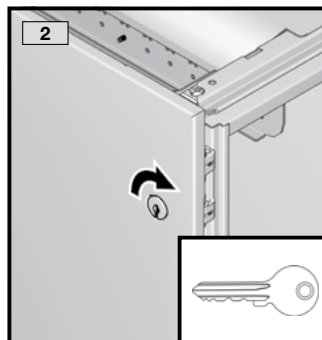
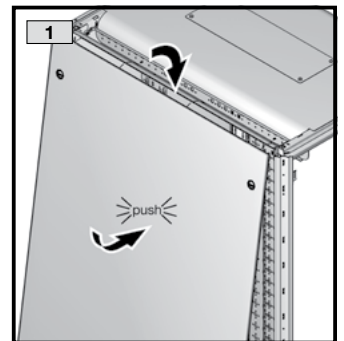
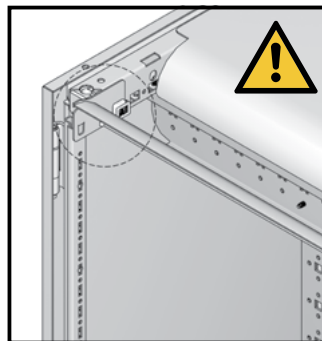


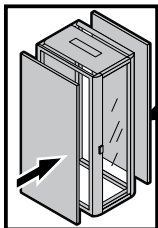
**6.4 Повторный монтаж плоских деталей**  
**6.4 Re-installing the removed enclosure panels**  
**6.4 Remonter à nouveau les pièces plates démontées**

Монтаж боковых стенок (только при Ш (W) = 800 мм, В ≥ 2000 мм)  
 Fitting the side panels (only for W = 800 mm, H ≥ 2000 mm)  
 Monter les panneaux latéraux  
 (uniquement pour L (W) = 800 mm, H ≥ 2000 mm)



**Направляющие должны быть смонтированы**  
**Stays must be fitted**  
**Les traverses doivent être montées**





**6. Установка**  
**6. Installation**  
**6. Installation**

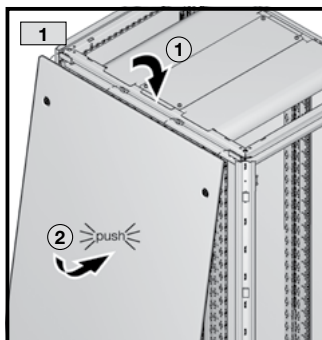
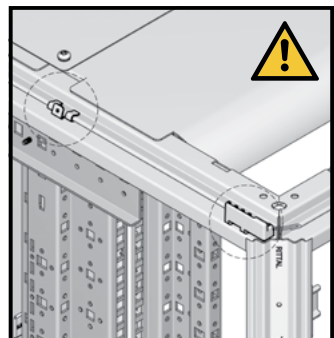
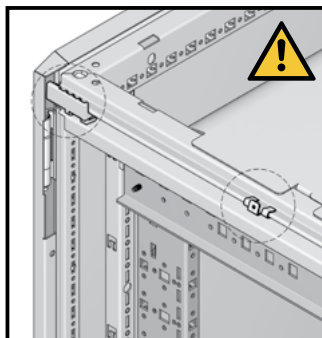
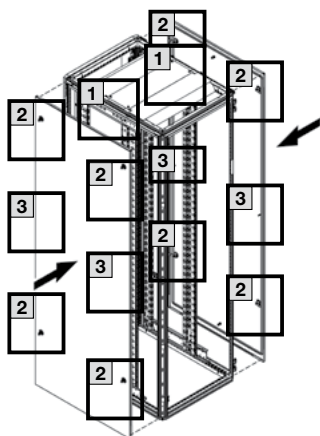


**6.4 Повторный монтаж плоских деталей**  
**6.4 Re-installing the removed enclosure panels**  
**6.4 Remonter à nouveau les pièces plates démontées**

Монтаж боковых стенок (только при Ш (W) = 600 мм, В = 2000 мм и Ш (W) = 800/600 мм, В = 1200 мм)

Fitting the side panels (only for W = 600 mm, H = 2000 mm and W = 800/600 mm, H = 1200 mm)

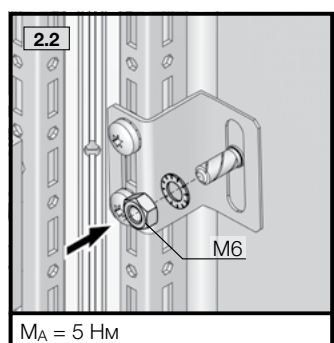
Monter les panneaux latéraux (uniquement pour L (W) = 600 mm, H = 2000 mm et L (W) = 800/600 mm, H = 1200 mm)

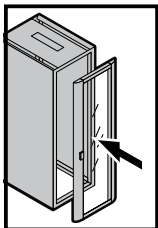


**Проверить расположение вспомогательных элементов**

**Check position of the location aids**

**Vérifier la position des dispositifs d'accrochage**



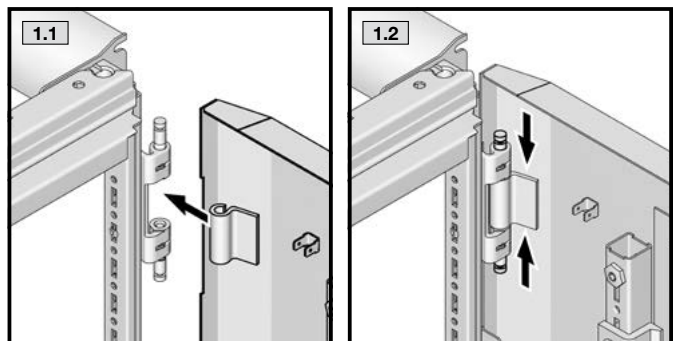
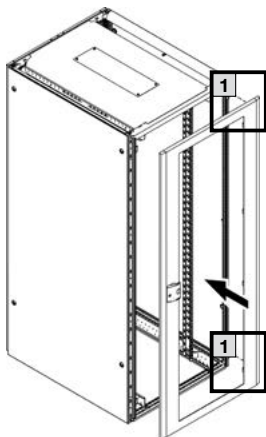


**6. Установка**  
**6. Installation**  
**6. Installation**

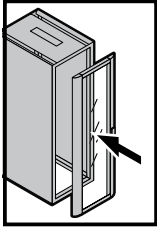


**6.4 Повторный монтаж плоских деталей**  
**6.4 Re-installing the removed enclosure panels**  
**6.4 Remonter à nouveau les pièces plates démontées**

Монтаж передней двери – навеска правая  
 Fitting the front door – r/h door hinge  
 Monter la porte avant – porte avec charnières à droite







**TX25/30**

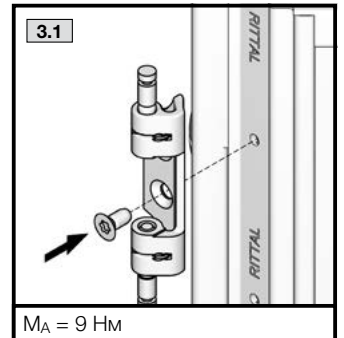
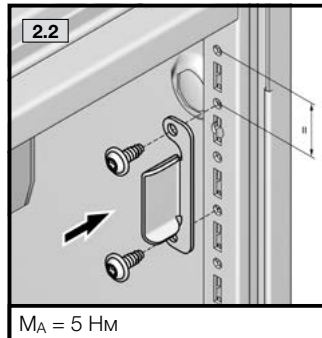
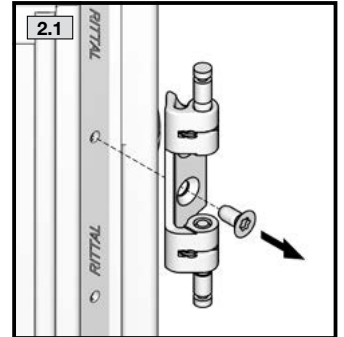
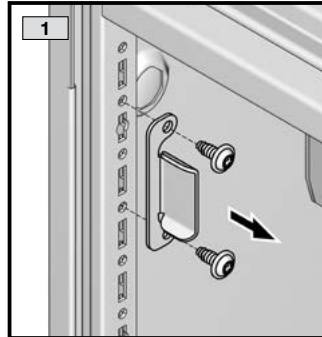
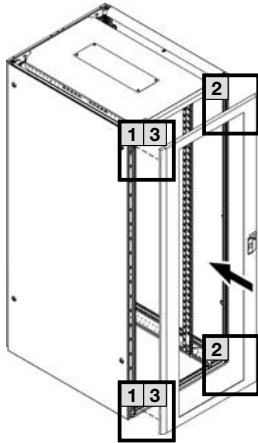
RU EN FR

**6. Установка**  
**6. Installation**  
**6. Installation**



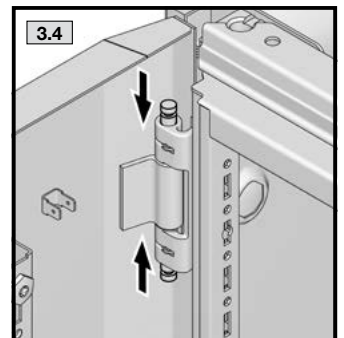
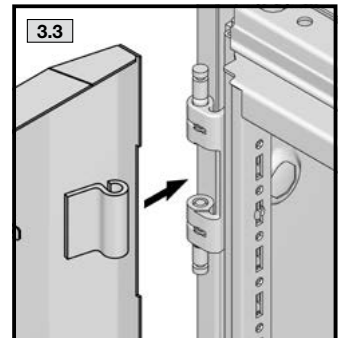
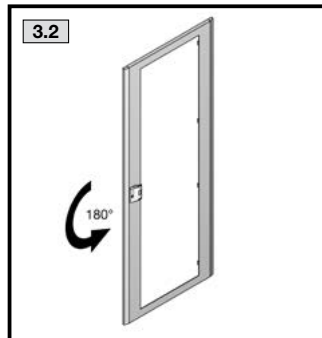
**6.4 Повторный монтаж плоских деталей**  
**6.4 Re-installing the removed enclosure panels**  
**6.4 Remonter à nouveau les pièces plates démontées**

Монтаж передней двери – навеска левая (смена навески двери)  
 Fitting the front door – l/h door hinge (swapping hinge to opposite side)  
 Monter la porte avant – porte avec charnières à gauche  
 (changement du sens d'ouverture de la porte)

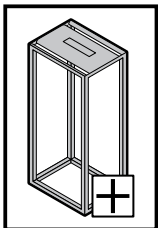


$M_A = 5 \text{ Hm}$

$M_A = 9 \text{ Hm}$





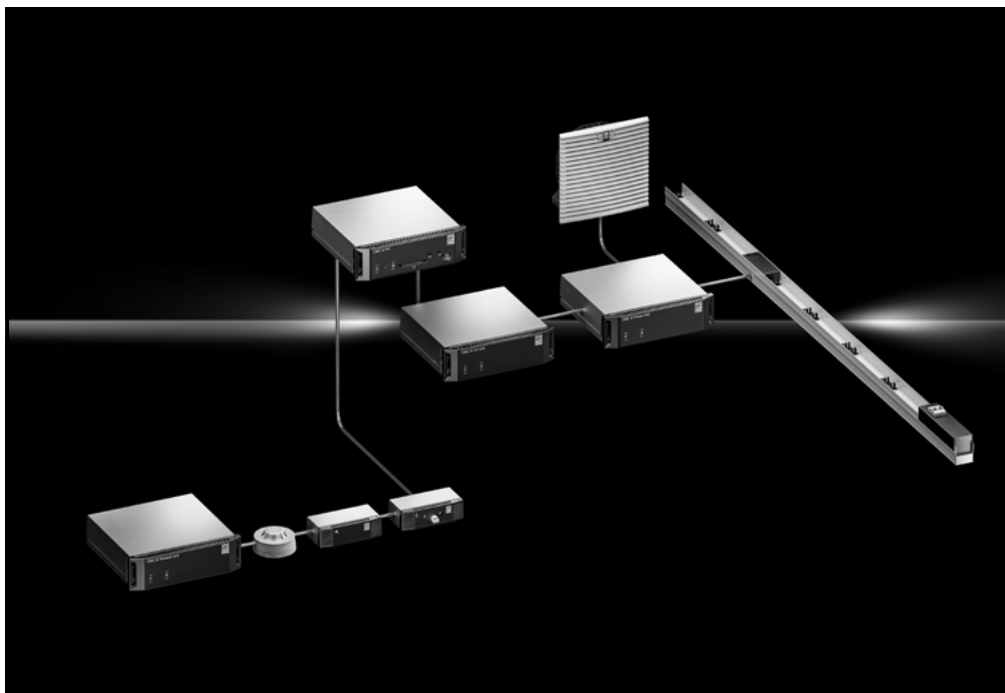


**6. Установка**  
**6. Установка**  
**6. Установка**

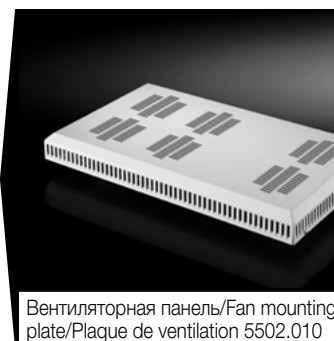
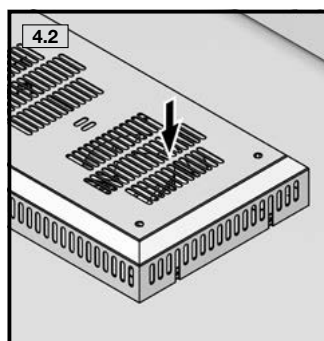
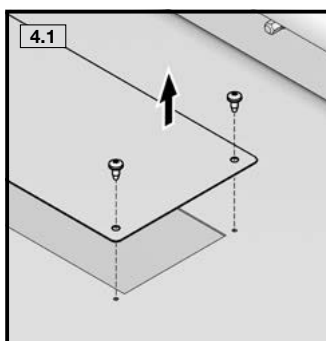


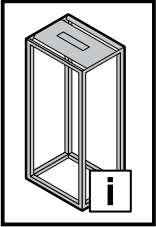
**6.5 Прочие комплектующие**  
**6.5 Other accessories**  
**6.5 Accessoires complémentaires**

CMC III – система контроля  
 CMC III – Monitoring system  
 CMC III – Système de supervision



Варианты комфортной ручки AX  
 AX comfort handle variants  
 Variantes de poignées Confort AX





## 7. Ввод в эксплуатацию 7. Commissioning 7. Mise en service



RU

Перед вводом в эксплуатацию TX CableNet или линейка TX CableNet должны быть правильно оснащены ранее демонтированными плоскими деталями и закрыты подходящими боковыми стенками.

Убедитесь, что все электрические и механические соединения выполнены надежно и в соответствии с техническими правилами.

Ввод установки в эксплуатацию разрешается производить только силами специалиста.

EN

Before commissioning, the TX CableNet or bayed TX CableNet must be correctly equipped with the previously dismantled enclosure panels and sealed with suitable side panels.

Ensure that all electrical and mechanical connections are secure and comply with the relevant technical regulations.

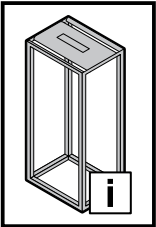
The system must be commissioned by an expert.

FR

La baie TX CableNet ou la rangée de baies TX CableNet doivent être équipées des pièces préalablement démontées et fermées par les panneaux latéraux appropriés avant leur mise en service.

S'assurer que toutes les liaisons électriques et mécaniques sont réalisées de manière fiable et dans le respect des règles de l'art.

La mise en service de l'installation doit être effectuée par un spécialiste.



## 8. Эксплуатация 8. Operation 8. Utilisation



RU

TX CableNet предназначен только для стационарной установки.

- Двери должны закрываться прилагаемым ключом.
- Сконфигурированные шкафы могут комплектоваться другими системами замков.
- В этом случае прилагается дополнительное руководство по эксплуатации.

EN

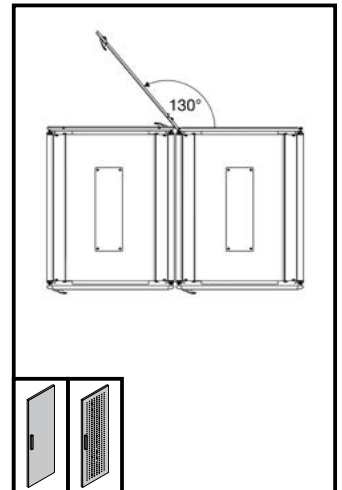
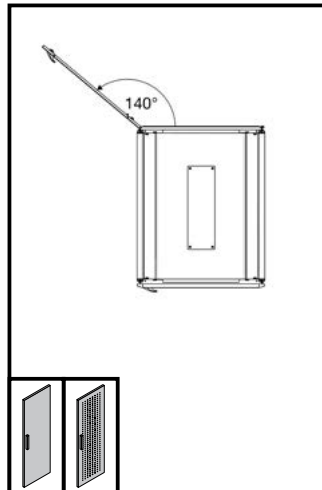
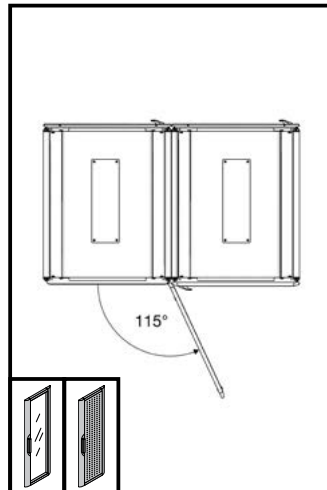
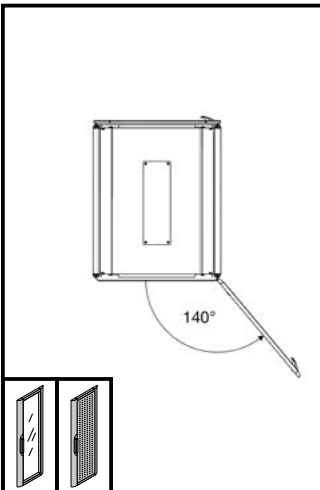
The TX CableNet is only intended for stationary use.

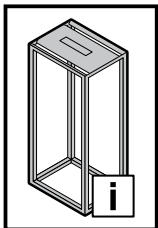
- Doors must be opened with the supplied key.
- Special racks may be equipped with other lock systems.
- In such cases, the operating instructions will additionally be supplied loose.

FR

La baie TX CableNet est uniquement conçue pour une installation statique.

- Les portes doivent être ouvertes avec la clé jointe.
- Les baies spéciales peuvent être équipées d'autres systèmes de fermeture.
- La notice d'utilisation est dans ce cas jointe en complément.





## 9. Неисправности и их устранение 9. Troubleshooting 9. Incident et suppression



RU

При наличии неисправностей просьба обращаться:

Rittal International Service  
Auf dem Stützelberg  
35745 Herborn  
Тел: +49 2772 505-1855  
Факс: +49 2772 505-1850  
E-mail: service@rittal.de

Внимание! Устранение неполадок разрешается проводить только специалистам.

EN

For technical queries, please contact:

Rittal International Service  
Auf dem Stützelberg  
35745 Herborn  
Telephone: +49 2772 505-1855  
Fax: +49 2772 505-1850  
E-mail: service@rittal.de

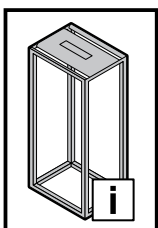
Caution! Malfunctions must only be rectified by suitably instructed, qualified personnel.

FR

Pour tout incident technique, veuillez vous adresser à

Rittal International Service  
Auf dem Stützelberg  
35745 Herborn  
Tél. : +49 2772 505-1855  
Fax : +49 2772 505-1850  
E-mail : service@rittal.de

Attention ! Seuls les spécialistes sont autorisés à supprimer les défauts.



## 10. Проверка и обслуживание 10. Inspection and maintenance 10. Inspection et entretien



RU

Обслуживание должно проводиться регулярно в зависимости от условий применения и окружающей среды, минимум один раз в год и соответствующим образом документироваться.

Вид и объем проводимых работ:

- Проверяется подвижность шарниров дверей и производится их смазка подходящим смазочным материалом, не содержащим воды.
- Проверяется подвижность элементов замка. Все подвижные элементы замка смазываются подходящим смазочным материалом, не содержащим воды.

EN

Maintenance must be performed at regular intervals depending on use and ambient conditions, at least once annually and documented accordingly.

Nature and extent of the work to be performed:

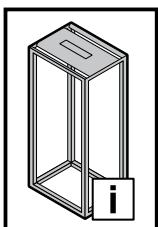
- The hinges of the doors are checked for ease of movement and sprayed with a suitable, water-free lubricant.
- The lock is checked for ease of movement. All moving closure parts are sprayed with a suitable, water-free lubricant.

FR

L'entretien doit être réalisé régulièrement en fonction des conditions d'exploitation et ambiantes, au minimum une fois par an, et consigné en conséquence.

Type et ampleur des travaux à effectuer :

- En cas d'utilisation de charnières, leur mobilité doit être vérifiée et elles doivent être vaporisées avec un lubrifiant sans eau.
- La mobilité de la serrure est vérifiée. Toutes les pièces de fermeture mobiles sont vaporisées avec un lubrifiant sans eau adapté.



## 11. Хранение и утилизация 11. Storage and disposal 11. Stockage et mise au rebut



RU

При хранении следует обращать внимание, что

- температура окружающей среды не должна быть больше +80 °C.
- температура окружающей среды не должна быть ниже -20°C.
- влажность воздуха не должна быть выше 60 % в течение длительного времени и даже кратковременно не должен выпасть конденсат.

Большая часть компонентов TX CableNet может быть рассортирована и утилизирована. Просьба учитывать предписания.

EN

When storing the enclosure, ensure that

- the ambient temperature is not higher than +80 °C.
- the ambient temperature is not lower than -20 °C.
- a humidity level of 60% is not exceeded for any length of time, and that no condensate is produced.

Most of the materials in the TX CableNet can be segregated and recycled. Please observe the country-specific regulations.

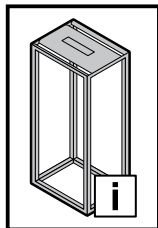
FR

Pour le stockage de l'armoire électrique, il faut veiller à ce que

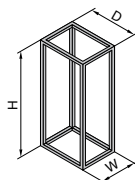
- la température ambiante ne soit pas supérieure à +80 °C.
- la température ambiante ne soit pas inférieure à -20 °C.
- l'humidité de l'air de 60 % ne soit pas dépassée sur une longue durée et qu'il n'y ait pas de condensation à court terme.

La baie TX CableNet est en grande partie recyclable par matériaux. Veuillez respecter les prescriptions spécifiques du pays.





**12. Технические характеристики**  
**12. Technical specifications**  
**12. Caractéristiques techniques**

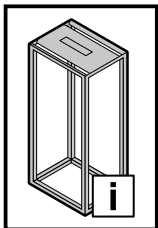


**Арт. №**  
**Model No.**  
**Référence**

Номинальные размеры шкафа  
 Nominal dimensions of enclosure  
 Dimensions nominales de la baie






	W мм	H мм	U	D мм
<b>7888.100</b>	800	2000	42	1000
<b>7888.102</b>	800	2000	42	1000
<b>7888.120</b>	800	2200	47	1000
<b>7888.200</b>	800	2000	42	1000
<b>7888.202</b>	800	2000	42	800
<b>7888.208</b>	800	2000	42	800
<b>7888.218</b>	800	1200	24	800
<b>7888.220</b>	800	2200	47	1000
<b>7888.228</b>	800	2200	47	800
<b>7888.266</b>	600	2000	42	600
<b>7888.268</b>	600	2000	42	800
<b>7888.276</b>	600	1200	24	600
<b>7888.278</b>	600	1200	24	800

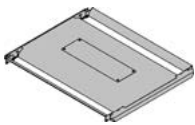
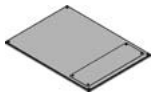

Арт. № Model No. Référence	Вес Weight Poids	Цвет Colour Couleur	Замок Lock Serrure	Макс. полезная нагрузка согл. Max. admissible payload to Charge utile max. admissible selon la norme	Кол-во 19" плоскостей No. of 482.6 mm (19") levels Nombre de plans 19"	Номинальное расстояние между плоскостями Nominal dimensions Distances between levels Dimensions nominales Écartements entre les plans	
						1	2
<b>7888.100</b>	111	7035	■	500	2	150	645
<b>7888.102</b>	72	7035	■	500	2	150	645
<b>7888.120</b>	119	7035	■	500	2	150	645
<b>7888.200</b>	126	7035	■	500	2	150	645
<b>7888.202</b>	69	7035	■	500	2	150	445
<b>7888.208</b>	120	7035	■	500	2	150	445
<b>7888.218</b>	63	7035	■	500	2	150	445
<b>7888.220</b>	135	7035	■	500	2	150	645
<b>7888.228</b>	131	7035	■	500	2	150	445
<b>7888.266</b>	69	7035	■	500	2	69	345
<b>7888.268</b>	75	7035	■	500	2	69	445
<b>7888.276</b>	49	7035	■	500	2	69	345
<b>7888.278</b>	54	7035	■	500	2	69	445

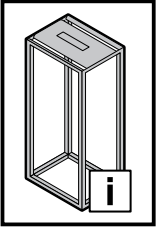


**12. Технические характеристики**  
**12. Technical specifications**  
**12. Caractéristiques techniques**



Арт. № Model No. Référence					
	Передние двери Front doors Portes avant		Задние двери Rear doors Portes arrière		Боковые стенки Side panels Panneaux latéraux
7888.100	■	-	■	-	■
7888.102	■	-	■	-	-
7888.120	■	-	■	-	■
7888.200	-	■	-	■	■
7888.202	-	■	-	■	-
7888.208	-	■	-	■	■
7888.218	-	■	-	■	■
7888.220	-	■	-	■	■
7888.228	-	■	-	■	■
7888.266	-	■	-	■	■
7888.268	-	■	-	■	■
7888.276	-	■	-	■	■
7888.278	-	■	-	■	■

Арт. № Model No. Référence				Степень защиты Protection category Indice de protection
	Потолочная панель, приваренная с вырезом под вентилятор Roof plate, welded, with fan cut-out Toit soudé avec découpe de ventilation	Потолочная панель, на винтах с вырезом под вентилятор Roof plate, screw-fastened, with fan cut-out Toit vissé avec découpe de ventilation	Потолочная панель, съемная с вырезом под вентилятор Roof plate, removable, with fan cut-out Toit amovible avec découpe de ventilation	Type / IP
7888.100	■	-	-	- / IP 00
7888.102	■	-	-	- / IP 00
7888.120	■	-	-	- / IP 00
7888.200	■	-	-	- / IP 00
7888.202	■	-	-	- / IP 00
7888.208	■	-	-	- / IP 00
7888.218	-	■	-	- / IP 00
7888.220	■	-	-	- / IP 00
7888.228	■	-	-	- / IP 00
7888.266	-	-	■	- / IP 00
7888.268	-	-	■	- / IP 00
7888.276	-	■	-	- / IP 00
7888.278	-	■	-	- / IP 00



**13. Запасные части**  
**13. Spare parts**  
**13. Pièces de rechange**



RU

Актуальный обзор можно найти на [www.rittal.ru](http://www.rittal.ru).

Следует применять только оригинальные запасные части от Rittal.

EN

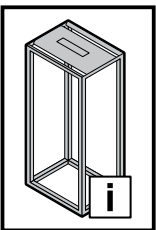
A current overview is available at [www.rittal.com](http://www.rittal.com).

Only original Rittal spare parts may be used.

FR

Une version actualisee de cette notice est disponible sur le site internet [www.rittal.fr](http://www.rittal.fr).

Seules les pièces de rechange d'origine de Rittal doivent être utilisées.



**14. Гарантия**  
**14. Warranty**  
**14. Garantie**



RU

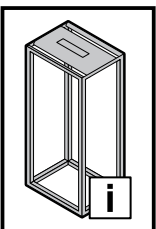
Действуют условия продажи и доставки, утвержденные соответствующими сбытовыми и дочерними предприятиями Rittal.

EN

The conditions named in the sales and delivery conditions of the associated Rittal agents and subsidiaries apply.

FR

Les conditions générales de vente des représentations et filiales Rittal sont contractuelles.



**15. Адреса служб сервиса**  
**15. Customer services addresses**  
**15. Coordonnées des services après-vente**



**Штаб-квартира Германия**  
**Headquarters Germany**  
**Siège en Allemagne**  
 RITTAL GmbH & Co. KG  
 Auf dem Stuetzelberg  
 35745 Herborn  
 Germany  
 Phone +49(0)2772 505-1855  
 Fax +49(0)2772 505-1850  
 E-mail: [service@rittal.de](mailto:service@rittal.de)

**Сервис-хаб США**  
**Service HUB USA**  
**Plateforme de service aux Etats-Unis**  
 RITTAL Corporation  
 801 State Route 55 Dock 25  
 Urbana, OH 43078  
 Phone +1 800 477 4000, option 3  
 E-mail: [service@rittal.us](mailto:service@rittal.us)  
[www.rittal-corp.com](http://www.rittal-corp.com)

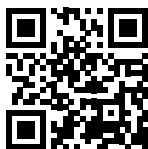
**Сервис-хаб Бразилия**  
**Service HUB Brazil**  
**Plateforme de service au Brésil**  
 RITTAL Sistemas Eletromecânicos Ltda.  
 Av. Cândido Portinari, 1174  
 Vila Jaguara  
 05114-001 São Paulo - SP  
 Phone +55 (11) 3622 2361  
 Fax +55 (11) 3622 2399  
 E-mail: [service@rittal.com.br](mailto:service@rittal.com.br)

# Rittal – The System.

Faster – better – everywhere.

- Корпуса
- Электрораспределение
- Контроль микроклимата
- IT-инфраструктура
- ПО и сервис

Здесь Вы можете найти контактную информацию компании Rittal во всем мире.



[www.rittal.com/contact](http://www.rittal.com/contact)

ООО "Риттал"  
125252 Россия, г. Москва, ул. Авиаконструктора Микояна, 12 (4-й этаж)  
Тел. +7 495 775 02 30  
E-mail: [info@rittal.ru](mailto:info@rittal.ru) · [www.rittal.ru](http://www.rittal.ru)

05.2021/D-5000-00000007-01-RU

ENCLOSURES

POWER DISTRIBUTION

CLIMATE CONTROL

IT INFRASTRUCTURE

SOFTWARE & SERVICES

FRIEDHELM LOH GROUP

