

# **Rittal – The System.**

Faster – better – everywhere.



## **Compartment Rack VX IT Compartment Rack VX IT Baie de colocation compartmentée VX IT**

VX IT 5313.175  
VX IT 5313.185  
VX IT 5315.175  
VX IT 5315.185

VX IT 5314.175  
VX IT 5314.185  
VX IT 5316.175  
VX IT 5316.185

**Montage- und Bedienungsanleitung  
Assembly and operating instructions  
Notice de montage et d'emploi**

ENCLOSURES

POWER DISTRIBUTION

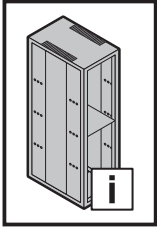
CLIMATE CONTROL

IT INFRASTRUCTURE

SOFTWARE & SERVICES

FRIEDHELM LOH GROUP

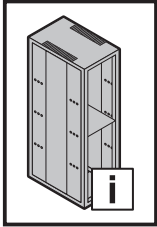




## Inhaltsverzeichnis

DE

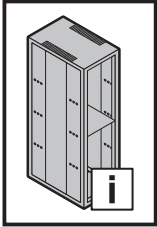
	Seite		Seite
<b>1. Hinweise zur Dokumentation</b>	<b>6</b>	<b>5. Transport</b>	<b>54</b>
1.1 Konformitätserklärungen und Approbationen	6	<b>6. Installation</b>	<b>55 – 78</b>
1.2 Aufbewahrung der Unterlagen	6	6.1 Installation der Kundenhardware	55 – 62
1.3 Verwendete Symbole	6	6.2 Installation der Power- und Netzwerkverkabelung	63 – 64
1.4 Mitgeltende Unterlagen	6	– Kabeleinführung im Dach	63
1.5 Normative Verweise	6	– Kabeleinführung im Boden	64
1.6 Länderspezifische Hinweise	6	6.3 Weiteres Zubehör	65 – 69
<b>2. Sicherheitshinweise</b>	<b>7 – 37</b>	– CMC III Zugangssensor VX	66
2.1 Bestimmungsgemäße Verwendung	7 – 29	– CMC III Infrarot-Zugangssensor	67
2.2 Benutzergruppen nach IEC 62 368	7 – 29	– PDU basic – Stromverteilung	68
2.3 Sicherheitshinweise	7 – 29	– CMC III Online-Komfortgriff VX	69
– Erklärung der Sicherheitssymbole	30 – 37	6.4 Schutzerdung	70 – 72
<b>3. Produktbeschreibung</b>	<b>38 – 40</b>	6.4.1 Übersicht der nicht elektrisch leitend verbundenen Teile	70
3.1 Funktionsbeschreibung und Bestandteile	38	6.4.2 Übersicht der Anbindungspunkte für eine Schutzerdung	71
3.2 Kennzeichnung	39	6.4.3 Zubehör zur Durchführung einer Schutzerdung	72
3.3 Lieferumfang	40	6.5 Bodenabdeckung montieren	73
<b>4. Montage und Aufstellung</b>	<b>41 – 53</b>	6.6 Entfernte Flachteile wieder montieren	74 – 78
4.1 Anforderungen an den Aufstellort	41	– Front-/Rücktüren montieren	74
4.2 Benötigte Werkzeuge	41	– Front-/Rücktüren montieren – Türanschlag links (Türanschlagwechsel)	75 – 77
<b>4.3 Montageablauf</b>	<b>42 – 53</b>	– Einteilige Seitenwände montieren	78
4.3.1 Verpackungsbänder lösen, auspacken	42	<b>7. Inbetriebnahme</b>	<b>79</b>
4.3.2 Anleitung lesen	42	<b>8. Bedienung</b>	<b>79</b>
4.3.3 Flachteile entfernen	43 – 44	<b>9. Störung und Abhilfe</b>	<b>80</b>
– Front-/Rücktüren demontieren	43	<b>10. Inspektion und Wartung</b>	<b>80</b>
– Seitenwände demontieren	44	<b>11. Lagerung und Entsorgung</b>	<b>80</b>
4.3.4 Ggf. lose beiliegendes Zubehör entfernen	45	<b>12. Technische Daten</b>	<b>81</b>
4.3.5 Bodenabdeckung demontieren	45	<b>13. Ersatzteile</b>	<b>82</b>
4.3.6 Rack von der Palette heben	46	<b>14. Garantie</b>	<b>82</b>
4.3.7 Entfernen des Bodenkartons	47	<b>15. Kundendienstadressen</b>	<b>82</b>
– Optionale Montage des Sockels	47		
– Montage von Rollen oder Nivellierfüßen	48		
4.3.8 Rack an den Aufstellort bewegen	49		
4.3.9 Aufstellung vorbereiten	50		
– Tiefenverstellung der 19"-Ebene	51		
4.3.10 Rack anreihen (optional)	52		
4.3.11 Rack am Boden befestigen	53		



## Contents

EN

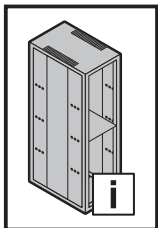
	Page		Page
<b>1. Notes on documentation</b>	<b>6</b>	<b>5. Transport</b>	<b>54</b>
1.1 Declarations of conformity and approvals	6	<b>6. Installation</b>	<b>55 – 78</b>
1.2 Storing the documents	6	6.1 Installing the customer hardware	55 – 62
1.3 Symbols used	6	6.2 Installing the power and network cables	63 – 64
1.4 Other applicable documents	6	– Cable entry in the roof	63
1.5 Normative references	6	– Cable entry in the base	64
1.6 Country-specific references	6	6.3 Other accessories	65 – 69
<b>2. Safety instructions</b>	<b>7 – 37</b>	– VX CMC III access sensor	66
2.1 Intended use	7 – 29	– CMC III infrared access sensor	67
2.2 User groups to IEC 62 368	7 – 29	– PDU basic – Power distribution	68
2.3 Safety instructions	7 – 29	– CMC III online comfort handle VX	69
– Explanation of safety symbols	30 – 37	6.4 Protective earthing	70 – 72
<b>3. Product description</b>	<b>38 – 40</b>	6.4.1 Overview of parts without electrically conductive connection	70
3.1 Function description and components	38	6.4.2 Overview of connection points for protective earthing	71
3.2 Labelling	39	6.4.3 Accessories for provision of protective earthing	72
3.3 Scope of delivery	40	6.5 Fitting the base cover	73
<b>4. Assembly and siting</b>	<b>41 – 53</b>	6.6 Re-installing the removed enclosure panels	74 – 78
4.1 Site requirements	41	– Fitting the front/rear doors	74
4.2 Required tools	41	– Fitting the front/rear doors – l/h door hinge (swapping hinge to opposite side)	75 – 77
<b>4.3 Assembly procedure</b>	<b>42 – 53</b>	– Fitting the one-piece side panels	78
4.3.1 Releasing the packing bands and unpacking	42	<b>7. Commissioning</b>	<b>79</b>
4.3.2 Reading the instructions	42	<b>8. Operation</b>	<b>79</b>
4.3.3 Removing the enclosure panels	43 – 44	<b>9. Troubleshooting</b>	<b>80</b>
– Dismantling the front/rear doors	43	<b>10. Inspection and maintenance</b>	<b>80</b>
– Dismantling the side panels	44	<b>11. Storage and disposal</b>	<b>80</b>
4.3.4 Removing any accessories supplied loose	45	<b>12. Technical specifications</b>	<b>81</b>
4.3.5 Dismantling the base cover	45	<b>13. Spare parts</b>	<b>82</b>
4.3.6 Lifting the rack off of the pallet	46	<b>14. Warranty</b>	<b>82</b>
4.3.7 Removing the cardboard from the bottom	47	<b>15. Customer services addresses</b>	<b>82</b>
– Optional installation of the base/plinth	47		
– Installing castors or levelling feet	48		
4.3.8 Moving the rack to the installation site	49		
4.3.9 Preparing for installation	50		
– Depth adjustment of the 482.6 mm (19") level	51		
4.3.10 Baying the rack (optional)	52		
4.3.11 Securing the rack to the floor	53		



## Sommaire

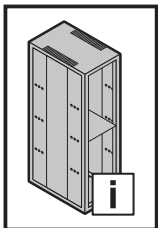
FR

	Page		Page
<b>1. Remarques relatives à la documentation</b>	<b>6</b>	<b>5. Transport</b>	<b>54</b>
1.1 Déclarations de conformité et homologations	6	<b>6. Installation</b>	<b>55 – 78</b>
1.2 Conservation des documents	6	6.1 Installation du matériel du client	55 – 62
1.3 Symboles utilisés	6	6.2 Installation du câblage de puissance et de réseau	63 – 64
1.4 Autres documents applicables	6	– Introduction des câbles par le toit	63
1.5 Renvois à la norme	6	– Introduction des câbles par la base	64
1.6 Indications spécifiques au pays	6	6.3 Autres accessoires	65 – 69
<b>2. Consignes de sécurité</b>	<b>7 – 37</b>	– Détecteur d'accès CMC III VX	66
2.1 Utilisation correcte	7 – 29	– Détecteur d'accès infrarouge CMC III	67
2.2 Groupes d'utilisateurs selon la norme CEI 62 368	7 – 29	– PDU basic – Bandeau de distribution	68
2.3 Consignes de sécurité	7 – 29	– Poignée Confort Online VX CMC III	69
– Explication des symboles de sécurité	30 – 37	6.4 Protection par mise à la masse	70 – 72
<b>3. Description du produit</b>	<b>38 – 40</b>	6.4.1 Vue d'ensemble des pièces reliées entre elles non conductrices d'électricité	70
3.1 Description fonctionnelle et éléments	38	6.4.2 Vue d'ensemble des points de raccordement pour la protection par mise à la masse	71
3.2 Traçabilité	39	6.4.3 Accessoires pour la réalisation d'une protection par mise à la masse	72
3.3 Composition de la livraison	40	6.5 Monter la plaque de fond	73
<b>4. Montage et implantation</b>	<b>41 – 53</b>	6.6 Remonter à nouveau les pièces plates démontées	74 – 78
4.1 Exigences concernant le lieu d'implantation	41	– Monter les portes avant / arrière	74
4.2 Outils requis	41	– Monter les portes avant / arrière – porte avec charnières à gauche (changement du sens d'ouverture de la porte)	75 – 77
<b>4.3 Procédure de montage</b>	<b>42 – 53</b>	– Monter les panneaux latéraux monobloc	78
4.3.1 Ôter les liens d'emballage, déballer	42	<b>7. Mise en service</b>	<b>79</b>
4.3.2 Lire la notice	42	<b>8. Utilisation</b>	<b>79</b>
4.3.3 Démontez les pièces plates	43 – 44	<b>9. Incident et suppression</b>	<b>80</b>
– Démontez les portes avant / arrière	43	<b>10. Inspection et entretien</b>	<b>80</b>
– Démontez les panneaux latéraux	44	<b>11. Stockage et mise au rebut</b>	<b>80</b>
4.3.4 Ôter les accessoires éventuellement joints	45	<b>12. Caractéristiques techniques</b>	<b>81</b>
4.3.5 Démontez la plaque de fond	45	<b>13. Pièces de rechange</b>	<b>82</b>
4.3.6 Lever la baie de la palette	46	<b>14. Garantie</b>	<b>82</b>
4.3.7 Ôter le carton inférieur	47	<b>15. Coordonnées des services après-vente</b>	<b>82</b>
– Montage du socle (en option)	47		
– Montage des roulettes ou des pieds de nivellement	48		
4.3.8 Déplacer la baie sur le lieu d'implantation	49		
4.3.9 Préparer la mise en place	50		
– Réglage en profondeur du plan 19"	51		
4.3.10 Juxtaposer les baies (en option)	52		
4.3.11 Fixer la baie au sol	53		



**Inhaltsverzeichnis**  
**Contents**  
**Sommaire**

6-41, 55-62, 79-82	42	43	44	45	45	46
47	47	48	49	50	51	52
53	54	63	64	65-69	70-72	73
74	75-77	78				



# 1. Hinweise zur Dokumentation

## 1. Notes on documentation

### 1. Remarques relatives à la documentation



DE

Die **Montage- und Bedienungsanleitung** richtet sich an Personen, die Einrichtungen der Informations- und Telekommunikationstechnik unter Kenntnis der länderspezifischen Sicherheitsvorschriften am Bestimmungsort aufstellen, anschließen und betreiben.

Lesen Sie sich die Anleitung aufmerksam durch und machen Sie sich mit dem Produkt vertraut, bevor Sie mit der Installation, dem Betrieb oder der Wartung beginnen.

Achten Sie darauf, dass einige Tätigkeiten nur durch bestimmte Benutzergruppen ausgeführt werden dürfen (s. Kap. 2.2 Benutzergruppen).

#### 1.1 Konformitätserklärungen und Approbationen

Die CE-Konformitätserklärung und Produktzertifikate stehen als Download auf der Homepage von Rittal zur Verfügung.

#### 1.2 Aufbewahrung der Unterlagen

Diese Montage- und Bedienungsanleitung enthält neben Sicherheitshinweisen auch wichtige Hinweise zur Installation und dem Betrieb von VX IT Compartment Racks und ist in der Nähe des Produkts aufzubewahren.

#### 1.3 Verwendete Symbole

Beachten Sie folgende Sicherheits- und sonstige Hinweise in der Anleitung:



**Gefahr  
Achtung**



**Zubehör**



**Hinweis**



**Hinweis:  
Front-/Rückansicht**

Sicherheitshinweise können an verschiedenen Stellen in diesem Handbuch oder am Produkt erscheinen und sollen Sie vor möglichen Gefahren warnen oder Ihnen weitere Informationen für den sicheren Umgang mit dem Produkt geben.

#### 1.4 Mitgeltende Unterlagen

Es gelten zusätzlich:

- Die Anleitungen des optional verwendeten Zubehörs.
- Im Falle einer Konfiguration, die RiPanel-Konfigurationsunterlagen mit dem Bezug auf die 7-stellige Y-Nummer des Typenschildes.

Diese Montage- und Bedienungsanleitung steht auch als Download unter [www.rittal.de](http://www.rittal.de) zur Verfügung.

#### 1.5 Normative Verweise

Das VX IT Compartment Rack erfüllt alle anwendbaren Anforderungen nach EN 62 368-1.

Eine aktuelle Übersicht der Standards und Zulassungen finden Sie online auf der VX IT Produktseite im Abschnitt Approbationen unter [www.rittal.de](http://www.rittal.de).

#### 1.6 Länderspezifische Hinweise

VX IT Dokumente können bei Bedarf in der jeweiligen Landessprache bei Rittal angefordert werden.

EN

These **assembly and operating instructions** have been written for personnel tasked with assembling, connecting and operating IT and telecommunications equipment at the intended location and who are familiar with the country-specific safety regulations.

Please read the instructions through carefully and familiarise yourself with the product before commencing installation, operation or maintenance work.

Please note that certain tasks may only be carried out by qualified groups of individuals (see chapter 2.2 User groups).

#### 1.1 Declarations of conformity and approvals

The CE declaration of conformity and product certificates are available for downloading on the Rittal website.

#### 1.2 Storing the documents

As well as safety instructions, these assembly and operating instructions also contain important information about the installation and operation of VX IT Compartment Racks, and should be stored in the immediate vicinity of the product.

#### 1.3 Symbols used

Please observe the following safety instructions and other notes in this guide:



**Danger  
Caution**



**Accessories**



**Note**



**Note:  
Front/rear view**

Safety instructions may appear at various points in this manual or on the product itself, and are intended to warn you of potential hazards or provide further information on safe handling of the product.

#### 1.4 Other applicable documents

The following also applies:

- The instructions for any optional accessories used.
- In the case of configurations, the RiPanel configuration documents with reference to the 7-digit Y number on the rating plate.

These assembly and operating instructions are available for downloading at [www.rittal.com](http://www.rittal.com).

#### 1.5 Normative references

The VX IT Compartment Rack satisfies all applicable requirements to EN 62 368-1. An up-to-date overview of standards and approvals can be found online on the VX IT product page under the heading "Approvals" at [www.rittal.com](http://www.rittal.com).

#### 1.6 Country-specific references

Where necessary, VX IT documents may be requested from Rittal in your preferred language.

FR

La **notice de montage et d'emploi** s'adresse aux personnes qui installent, raccordent et exploitent les installations IT et de télécommunication, dans le respect des prescriptions de sécurité spécifiques au pays où elles sont installées.

Lire attentivement la notice et se familiariser avec le produit avant de commencer l'installation, l'exploitation ou l'entretien.

Noter que certaines tâches ne peuvent être réalisées que par des groupes spécifiques d'utilisateurs (voir chap. 2.2 Groupes d'utilisateurs).

#### 1.1 Déclarations de conformité et homologations

La déclaration de conformité CE et les certifications du produit sont disponibles pour téléchargement sur le site internet de Rittal.

#### 1.2 Conservation des documents

Cette notice de montage et d'emploi contient également, en complément des consignes de sécurité, des remarques importantes pour l'installation et l'exploitation des baies de colocation compartimentées VX IT et doit être conservée à proximité du produit.

#### 1.3 Symboles utilisés

Respecter les instructions de sécurité et autres directives contenues dans cette notice :



**Danger  
Attention**



**Accessoires**



**Remarque**



**Remarque :  
Vue de face/arrière**

Les consignes de sécurité peuvent être indiquées à différents endroits de ce manuel d'emploi ou du produit et doivent vous avertir des éventuels dangers ou vous donner des informations complémentaires pour l'utilisation en toute sécurité du produit.

#### 1.4 Autres documents applicables

Documents contractuels complémentaires :

- Les notices des accessoires utilisés en option.
- En cas de configuration, les documents de configuration RiPanel en rapport avec le numéro Y à 7 caractères de la plaquette signalétique.

La présente notice de montage et d'utilisation peut également être téléchargée depuis [www.rittal.fr](http://www.rittal.fr).

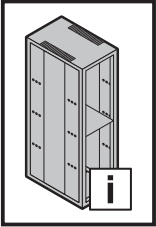
#### 1.5 Renvois à la norme

La baie de colocation compartimentée VX IT respecte toutes les exigences applicables des normes EN 62 368-1.

Une vue d'ensemble des standards et autorisations figure sur le site internet du produit VX IT dans le paragraphe Homologations sous [www.rittal.fr](http://www.rittal.fr).

#### 1.6 Indications spécifiques au pays

Les documents VX IT dans la langue du pays peuvent en cas de besoin être demandés auprès de Rittal.



## 2. Sicherheitshinweise



DE

### 2.1 Bestimmungsgemäße Verwendung

Das VX IT Compartment Rack ist ein hochwertiges Gehäuse für die Unterbringung von 19"-Hardware nach der Industriennorm EIA-310, hierzu gehören Server unterschiedlicher Art, Datenspeicher, Netzwerk- und Internetkomponenten sowie Notstromprodukte und zum Betrieb dieser benötigte Infrastrukturkomponenten. Nutzen Sie nur verwendungssichere Endgeräte mit Stecker und Ausrüstungsgegenstände, die für diese Art der Installation vorgesehen sind und für die Installation und Bedienung durch Laien geeignet sind.

Das VX IT Compartment Rack ist nur zur statischen Aufstellung vorgesehen. Rollen im Lieferumfang oder als Zubehörartikel sind nur zum Bewegen von leeren oder vorinstallierten Racks auf ebenem Boden, ohne Hindernisse am Aufstellungsort, bis zum Punkt der Aufstellung geeignet.

Das VX IT Compartment Rack ist geeignet zur Anreihung an andere VX IT und TS IT Racks mit gleicher Gehäusehöhe und -tiefe. Hierzu ist weiteres Zubehör erforderlich (s. Seite 52).

Bitte beachten Sie die Angaben in den technischen Daten, den RiPanel-Konfigurationsunterlagen und auf dem Typenschild des jeweiligen Produkts.

### Einschränkungen der zulässigen Nutzung:

- Nicht als Schaltschrank verwenden, der einen wesentlichen Schutz gegen den Zugang zu spannungsführenden Teilen bietet und als geerdetes Gehäuse Geräten der Klasse 1 dient.

### 2.2 Benutzergruppen nach IEC 62 368

- **Fachkraft** nach IEC 62 368 (kennt die Spezifikationen, die technischen Grenzen und die Sicherheitshinweise): Eine Fachkraft ist geeignet, folgende – aber nicht ausschließliche – Tätigkeiten durchzuführen: Transport, Montage/Demontage, Installation, Nachrüstung, Betrieb und Service.
- **Unterwiesene Personen** nach IEC 62 368 (unterwiesen durch Fachmann bzw. hat Zugang zur Montage- und Bedienungsanleitung): Eine durch einen Fachmann unterwiesene Person oder eine Person, die die Informationen aus Montage- und Bedienungsanleitung anwenden kann und mit den notwendigen Werkzeugen und Schutz-ausrüstung ausgestattet ist. Eine unterwiesene Person ist beschränkt auf folgende Tätigkeiten: Installation, Nachrüstung, Betrieb und Service.
- **Gewöhnliche Personen** nach IEC 62 368 (Warnzeichen erkennen, ohne Zugang zur Montage- und Bedienungsanleitung, keine Benutzung des VX IT zulässig): Personen, die in der Umgebung arbeiten, einschließlich, aber nicht beschränkt auf: IT-Mitarbeiter, Reinigungskräfte, Mitarbeiter im Rechenzentrum, Besucher, Büroangestellte.

### 2.3 Sicherheitshinweise

Diese Montage- und Bedienungsanleitung enthält wichtige Anweisungen, die bei der Installation und Anpassung des Schränks befolgt werden müssen. In den folgenden Kapiteln werden Sie auf die entsprechenden Sicherheitshinweise und wichtigen Anweisungen durch ein Achtung-Symbol hingewiesen (Erklärung der Sicherheitssymbole, siehe Seite 30 – 37).

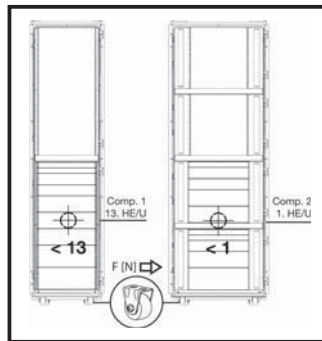
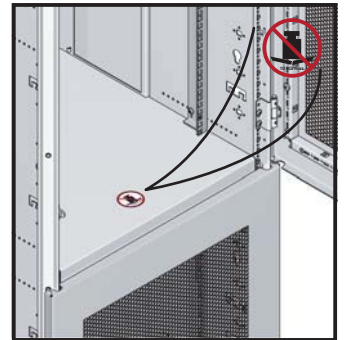
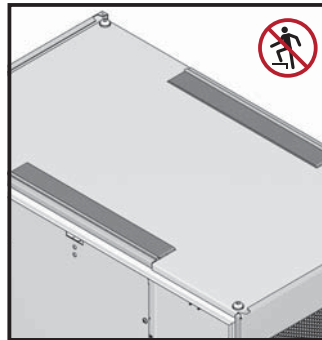
- In der Basis-Konfiguration sind nicht alle elektrisch leitfähigen Teile kontaktierend miteinander verbunden und es ist kein zentraler Erdungspunkt montiert.
- Vorinstallierte VX IT Compartment Racks auf Rollen dürfen nur bewegt werden, wenn sich der Schwerpunkt der Installation bei 2-Compartment-Racks unterhalb der 13. Höheneinheit im untersten Compartment und bei 4-Compartment-Racks unterhalb der 1. Höheneinheit im zweiten Compartment von unten befindet. Diese Vorgabe ist schon bei der Bestückung des VX IT Compartment Racks mit installierten Rollen zu berücksichtigen.

- **Achtung bei Verwendung von Teleskopschienen:** Das VX IT Compartment Rack muss am Boden befestigt oder an andere VX IT angereiht sein, bevor Geräte auf Teleskopschienen herausgezogen werden.

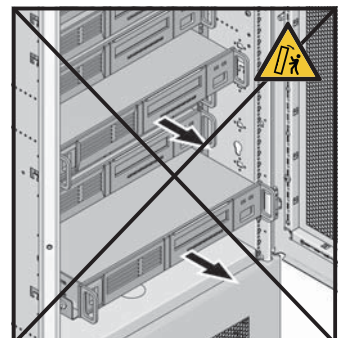
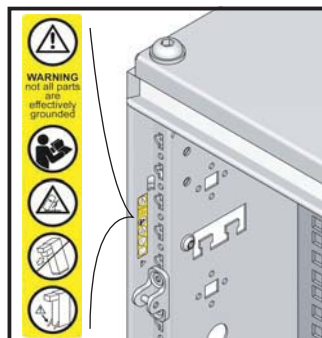
Es darf sich immer nur ein Gerät in der vorgezogenen Position befinden. Falls aus irgendwelchen Gründen mehr als ein Gerät gleichzeitig ausgezogen wird, kann die Standsicherheit des VX IT Compartment Racks gefährdet sein.

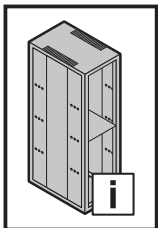
- **Achtung:** Dachblech nicht betreten und Böden und horizontale Trennbleche nicht schwer belasten!

Ein Nichtbefolgen dieser Anweisungen kann zu schweren Verletzungen, Sachschäden oder im schlimmsten Fall auch zum Tode führen.



Schwerpunkt





## 2. Safety instructions



EN

### 2.1 Intended use

The VX IT Compartment Rack is a high-quality enclosure for accommodating 482.6 mm (19") hardware to industry standard EIA-310, which includes various types of server, data storage devices, network and internet components as well as emergency power supplies and the infrastructure components needed to operate them. Please only use approved terminal equipment with connectors and equipment intended for this type of installation which is suitable for installation and operation by untrained staff.

The VX IT Compartment Rack is only intended for stationary use. Castors included with the supply or available as accessories are only suitable for moving empty or pre-installed racks on flat surfaces without any obstacles on site up to the point of installation.

The VX IT Compartment Rack is suitable for baying to other VX IT and TS IT racks with an identical enclosure height and depth. To this end, further accessories are required (see page 52).

Please observe the information in the technical specifications, the RiPanel configuration documents and the rating plate of the respective product.

#### Restrictions to admissible use:

- Not to be used as an enclosure which needs to offer significant protection against access to live parts and which serves as an earthed enclosure for Class 1 devices.

### 2.2 User groups to IEC 62 368

- Skilled persons** as defined in IEC 62 368 (familiar with the specifications, technical limitations and safety instructions):  
A skilled person is able to perform the following tasks (not an exhaustive list): transportation, assembly/dismantling, installation, retrofitting, operation and servicing.
- Instructed persons** as defined in IEC 62 368 (instructed by a skilled person and/or with access to the assembly and operating instructions):  
An individual who has been instructed by a skilled person or an individual capable of applying information from the operating and assembly instructions and who is equipped with the necessary tools and protective clothing. An instructed person is limited to the following tasks: Installation, retrofitting, operation and servicing.
- Ordinary persons** as defined in IEC 62 368 (able to identify warning signs, without access to the installation and operating instructions, use of the VX IT is not authorised):  
Individuals working in the vicinity, including but not restricted to IT personnel, cleaning staff, data centre staff, visitors, office personnel.

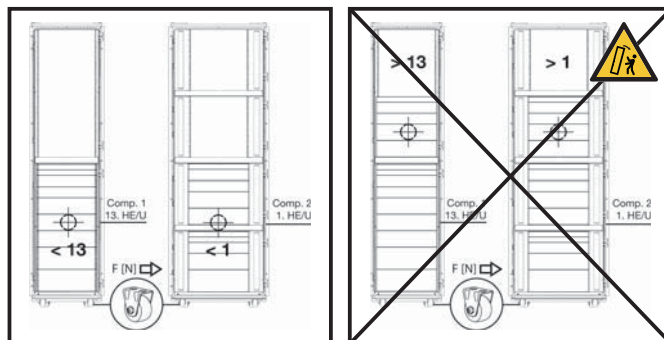
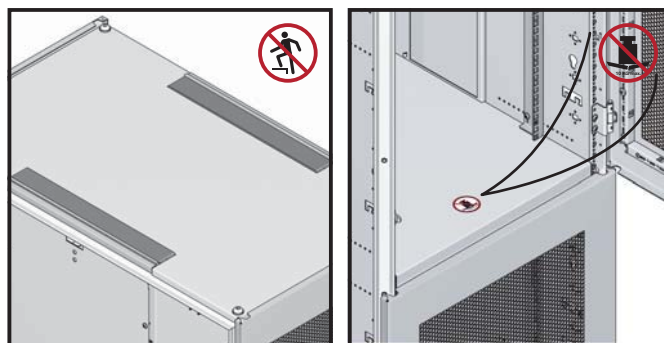
### 2.3 Safety instructions

These installation and operating instructions contain important information which must be followed when installing and modifying the enclosure. In the following chapters, a warning symbol will alert you to relevant safety instructions and other important information (explanation of safety symbols, see page 30 – 37).

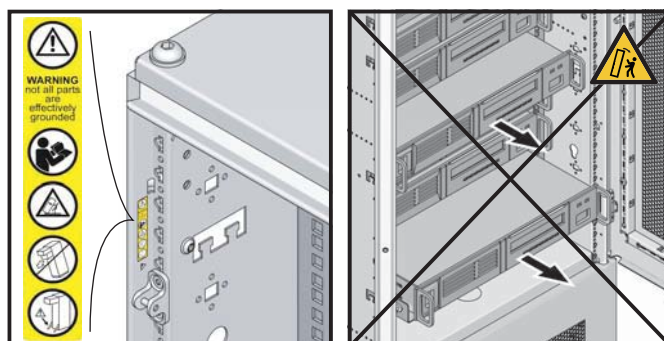
- In the basic configuration, not all electrically conductive parts are conductively connected to one another and no central earthing point is fitted.
- Preinstalled VX IT Compartment Racks on castors may only be moved if the installation's centre of gravity is below the 13th height unit (U) in the lowest compartment (in the case of 2-compartment racks), and below the 1st height unit (U) in the second compartment from the bottom (in the case of 4-compartment racks). This requirement should be taken into account when populating VX IT Compartment Racks with fitted castors.

- Caution when using telescopic slides:** The VX IT Compartment Rack must be secured to the floor or bayed to other VX IT before using the telescopic slides to extend equipment. Only one device at a time may be in the set forward position. If for some reason more than one device is extended at the same time, the stability of the VX IT Compartment Rack may be at risk.
- Caution:** Never stand on the roof plate, and do not place heavy loads on the shelves or horizontal divider plates!

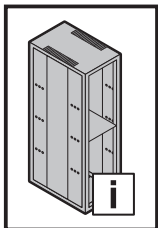
Failure to follow these instructions may lead to serious injury, damage to property or, in a worst case scenario, even death.



centre of gravity







## 2. Consignes de sécurité



FR

### 2.1 Utilisation correcte

La baie de colocation compartimentée VX IT est un habillage de haute qualité pour l'intégration du matériel 19" selon la norme industrielle EIA-310, constituée de serveurs de différents types, de supports de données, de composants réseaux et internet ainsi que de produits d'alimentation de secours et des composants requis pour le fonctionnement de ceux-ci. Utiliser uniquement des appareils fiables avec fiche et des équipements prévus pour ce type d'installation et adaptés pour l'installation et l'utilisation par des profanes.

La baie de colocation compartimentée VX IT est uniquement conçue pour une installation statique. Les roulettes fournies ou disponibles comme accessoires sont conçues uniquement pour déplacer des baies vides ou préinstallées sur un sol plat et sans obstacles jusqu'au lieu d'implantation.

La baie de colocation compartimentée VX IT est conçue pour la juxtaposition à d'autres baies VX IT ou TS IT avec la même hauteur et profondeur de baie.

D'autres accessoires sont requis pour cela (voir page 52).

Veillez respecter les indications des caractéristiques techniques, des documents de configuration RiPanel et de la plaquette signalétique du produit respectif.

#### Restrictions de l'usage admissible :

- Ne pas l'utiliser comme armoire électrique qui offre une protection importante contre l'accès à des pièces sous tension et qui sert d'armoire mise à la masse pour des appareils de classe 1.

### 2.2 Groupes d'utilisateurs selon la norme CEI 62 368

- Spécialiste selon la norme CEI 62 368 (connaît les spécifications, les limites techniques et les consignes de sécurité) : un spécialiste est destiné à effectuer les tâches – mais non exclusives – suivantes : transport, montage / démontage, installation, équipement ultérieur, exploitation et maintenance.

- Personnes formées selon la norme CEI 62 368 (formées par le spécialiste ou avec accès à la notice de montage et d'utilisation) : une personne formée par le spécialiste ou une personne qui peut appliquer les informations de la notice de montage et d'utilisation et qui est équipée des outils et de l'équipement de protection requis. Une personne formée est limitée aux tâches suivantes : installation, équipement ultérieur, exploitation et maintenance.

- Personnes ordinaires selon la norme CEI 62 368 (reconnaissance des indications de danger, sans accès à la notice de montage et d'utilisation, aucune autorisation d'utilisation de la baie VX IT) : personnes qui travaillent à proximité, y compris mais non limité à : personnel IT, agents d'entretien, employés de salle informatique, visiteurs, employés de bureau.

### 2.3 Consignes de sécurité

La notice de montage et d'utilisation contient des consignes importantes à respecter lors de l'installation et de l'équipement de l'armoire. Dans les chapitres suivants, un symbole Attention vous informe sur les consignes de sécurité correspondantes et les instructions importantes (explication des symboles de sécurité, voir pages 30 – 37).

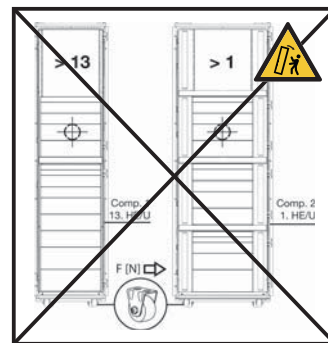
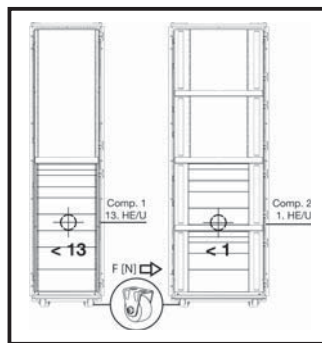
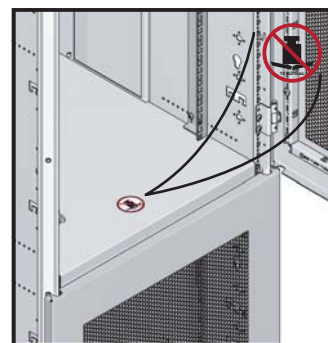
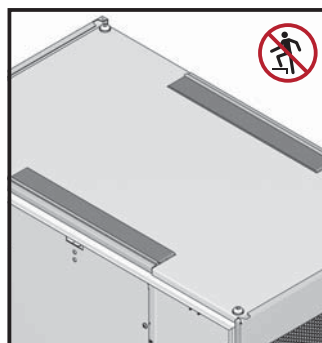
- Dans la configuration de base toutes les pièces conductrices ne sont pas reliées entre elles et aucun point de mise à la masse central n'est monté.
- Les baies de colocation compartimentées VX IT préinstallées sur roulettes peuvent être déplacées uniquement si le centre de gravité de l'installation se situe en-dessous de la 13e unité de hauteur (U) dans le compartiment du bas pour des baies à 2 compartiments et en-dessous de la 1re unité de hauteur (U) dans le deuxième compartiment depuis le bas pour des baies à 4 compartiments. Cette prescription doit déjà être respectée lors de l'équipement de la baie de colocation compartimentée VX IT avec roulettes.

- **Attention lors de l'utilisation de rails télescopiques** : La baie de colocation compartimentée VX IT doit être fixée au sol ou être juxtaposée à d'autres baies VX IT avant d'extraire les appareils sur rails télescopiques.

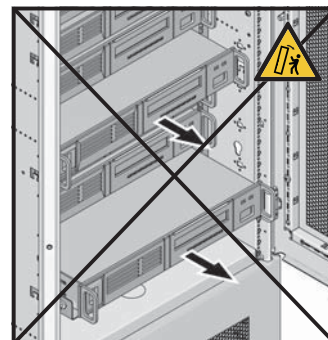
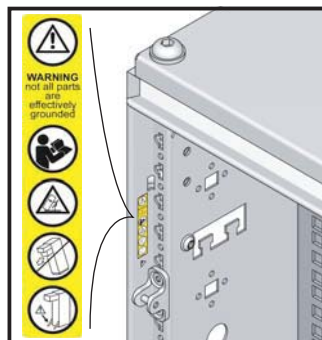
Un seul appareil est autorisé à se trouver en position avancée. La stabilité de la baie de colocation compartimentée VX IT peut être menacée si plus d'un appareil sont extraits simultanément pour quelque raison que ce soit.

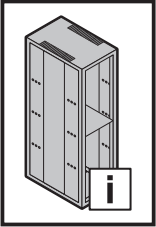
- **Attention** : Ne pas accéder au toit et ne pas charger lourdement les bases et les tôles de séparation horizontales !

Le non-respect de ces consignes peut occasionner de graves blessures, des dommages matériels ou au pire également le décès.



centre de gravité





## 2. Veiligheidsvoorschriften



NL

### 2.1 Voorgeschreven gebruik

Het VX IT compartimenten rack is een hoogwaardig rack voor het onderbrengen van 19"-hardware volgens de industriestandaard EIA-310. Hiertoe behoren verschillende typen servers, apparaten voor gegevensopslag, netwerk- en internetcomponenten, producten voor noodstroomvoorziening en voor de bediening hiervan benodigde infrastructuurcomponenten. Gebruik alleen betrouwbare eindapparaten met connectoren en voorzieningen die voor dit type installatie zijn ontworpen en die geschikt zijn voor bediening door mensen zonder elektrotechnische achtergrond.

Het VX IT compartimenten rack is ontworpen voor stationaire opstelling. De meegeleverde of als toebehoren verkrijgbare wielen zijn alleen bedoeld voor verplaatsing naar de standplaats van lege of voorgeïnstalleerde racks over vlakke vloeren zonder obstakels.

Het VX IT compartimenten rack is geschikt voor aanbouw aan andere VX IT- en TS IT-racks met dezelfde rackhoogte en -diepte. Hiervoor zijn extra toebehoren benodigd (zie pagina 52).

Neem a.u.b. de informatie in de technische gegevens, in de RiPanel-configuratiedocumentatie en op het typeplaatje van het betreffende product in acht.

### Beperkingen van het toegelaten gebruik:

- Niet gebruiken als kast die essentiële bescherming biedt tegen toegang tot spanningsvoerende delen en die als geaarde behuizing dient voor apparaten van klasse 1.

### 2.2 Gebruikersgroepen volgens IEC 62 368

- Specialist volgens IEC 62 368 (kent de specificaties, de technische grenzen en de veiligheidsinstructies): Een specialist is bevoegd om de volgende – maar niet uitsluitende – werkzaamheden uit te voeren: transport, montage/demontage, installatie, ombouw, bediening en service.
- Opgeleide personen volgens IEC 62 368 (opgeleid door specialist resp. heeft toegang tot de montage- en bedieningshandleiding): Een door een specialist opgeleid persoon of een persoon die de informatie in de montage- en bedieningshandleiding kan toepassen en de beschikking heeft over de benodigde gereedschappen en beschermende uitrusting. Een opgeleid persoon is beperkt tot de volgende werkzaamheden: installatie, ombouw, bediening en service.
- Algemene personen volgens IEC 62 368 (herkennen van waarschuwingssymbolen, geen toegang tot de montage- en bedieningshandleiding, gebruik van het VX IT-rack niet toegelaten): Personen die in de omgeving van het rack werken, inclusief, maar niet beperkt tot: IT-medewerkers, schoonmakers, medewerkers van de computerruimte, bezoekers, kantoormedewerkers.

### 2.3 Veiligheidsvoorschriften

Deze montage- en bedieningshandleiding bevat belangrijke instructies die bij de installatie en aanpassing van het rack moeten worden gevolgd. In de volgende hoofdstukken wordt u met een „Let op“-symbool attent gemaakt op de betreffende veiligheidsvoorschriften en belangrijke instructies (uitleg van veiligheidssymbolen, zie pagina 30 – 37).

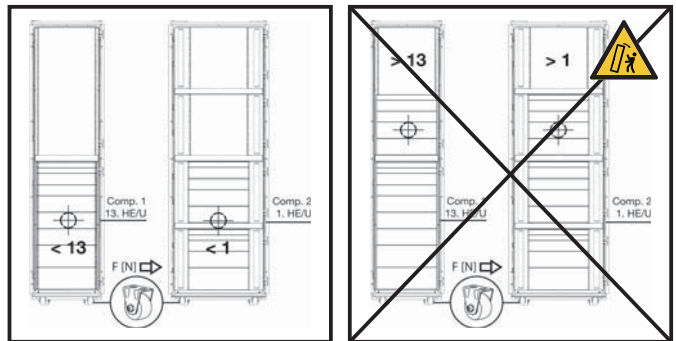
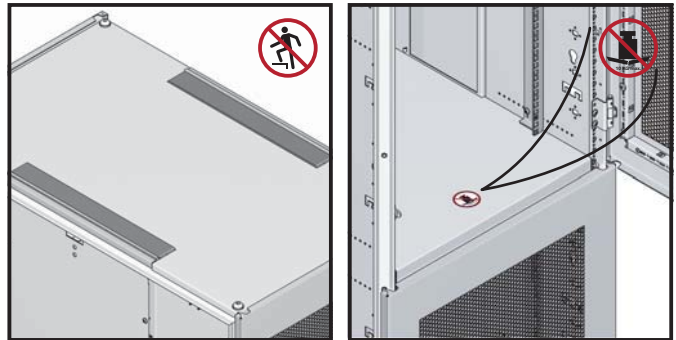
- In de basisconfiguratie zijn niet alle elektrisch geleidende delen contactend met elkaar verbonden en er is geen aardingspunt gemonteerd.
- Voorgeïnstalleerde VX IT compartimenten racks op wielen mogen alleen worden verplaatst als het zwaartepunt van de installatie bij het rack met twee compartimenten onder de 13e hoogte-eenheid van het onderste compartiment is. Bij de rack met vier compartimenten onder de 1e hoogte-eenheid van het tweede compartiment van onderaf gezien. Hiermee kan al bij de montage van het VX IT compartimenten rack met geïnstalleerde wielen rekening worden gehouden.

- **Aandachtspunt bij het gebruik van telescooprails:** het VX IT compartimenten rack moet verankerd zijn aan de vloer of gekoppeld aan een ander VX IT rack voordat er apparaten op telescooprails naar buiten worden getrokken.

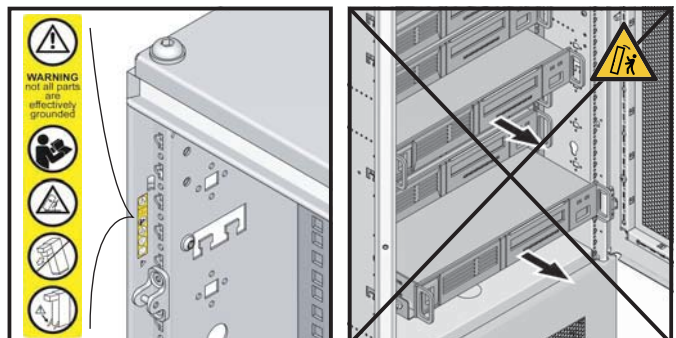
Er mag slechts één apparaat tegelijk naar buiten zijn getrokken. Het om wat voor reden dan ook naar buiten trekken van meer dan één apparaat tegelijk brengt de stabiliteit van het VX IT compartimenten rack in gevaar.

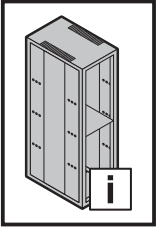
- **Let op:** dakplaat niet betreden en legborden en horizontale scheidingsplaten niet zwaar belasten!

Het niet volgen van deze instructies kan materiële schade, ernstig letsel of zelfs de dood tot gevolg hebben.



zwaartepunt





## 2. Säkerhetsinstruktioner



SE

### 2.1 Korrekt användning

VX IT Compartment-rack är en högkvalitativ låda som ger plats för 19"-utrustning motsvarande industrinorm EIA-310. Till sådan utrustning räknas servrar av olika slag, dataminnen, nätverks- och internetkomponenter, nödströmsprodukter samt de infrastrukturkomponenter som krävs för att driva dessa. Använd endast användningssäkra apparater med kontakter och utrustning som är lämpade för denna typ av installation och som är anpassade för att kunna installeras och hanteras av lekmän.

VX IT Compartment-rack är endast avsedd för fast installation. Rullar som medföljer i leveransen eller finns som tillbehör är endast avsedda för förflyttning av tomma eller förinstallerade rack på jämnt underlag utan hinder på uppställningsplatsen, fram till platsen för installation.

VX IT Compartment-rack är lämpad för ihopbyggnad med andra VX IT- och TS IT-rack med samma skåphöjd och -djup. För detta krävs ytterligare tillbehör (se sidan 52).

Observera vad som anges under tekniska data, i konfigureringsunderlagen för RiPanel och på typskylten till respektive produkt.

#### Begränsningar för tillåten användning:

- Får inte användas som apparatskåp, som ska ge tryggt skydd mot åtkomst till spänningsförande delar och fungera som jordat hölje för aggregat i klass 1.

### 2.2 Användargrupper enligt IEC 62 368

- Fackspecialist enligt IEC 62 368 (känner till specifikationer, tekniska gränser och säkerhetsupplysningar):  
En fackspecialist är bland annat behörig att utföra följande arbetsuppgifter: Transport, montage/demontage, installation, eftermontage, drift och service.
- Utbildade personer enligt IEC 62 368 (som instruerats av en fackspecialist eller har tillgång till montage- och bruksanvisningen):  
En person som instruerats av en fackspecialist eller en person som kan tillämpa informationen i montage- och bruksanvisningen och har tillgång till de verktyg och den skyddsutrustning som behövs. En utbildad person får endast utföra följande arbetsuppgifter: Installation, eftermontage, drift och service.
- Vanliga personer enligt IEC 62 368 (identifiera varningstecken, utan tillgång till montage- och bruksanvisningen, användning av VX IT inte tillåten):  
Personer som arbetar i omgivningen, bland andra: IT-medarbetare, rengöringspersonal, medarbetare i datorhallar, besökare, kontorsanställda.

### 2.3 Förklaring av säkerhetssymboler

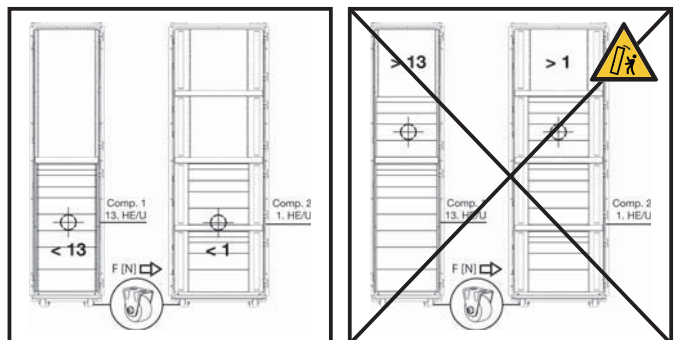
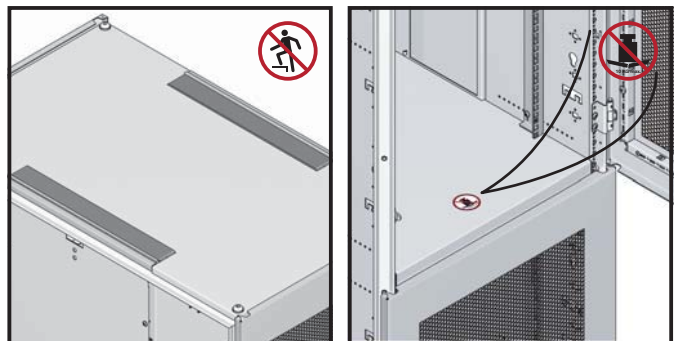
Denna montage- och bruksanvisning innehåller viktiga anvisningar som måste följas vid installation och anpassning av skåpet. I de kommande kapitlen markeras säkerhetsupplysningar och viktiga anvisningar med en OBS-symbol (förklaring av säkerhetssymboler, se sidan 30 – 37).

- I grundkonfigurationen är inte alla elektriskt ledande delar direkt förbundna med varandra och ingen central jordningspunkt är monterad.
- Förinstallerade VX IT-facksektioner på hjul får endast flyttas om installationens tyngdpunkt ligger under den 13:e höjdenheten (U), det lägsta facket (vid 2:a-facksstället), och under 1:a höjdenhet (U) i det andra facket från botten (vid 4-facksstället). Placera de tyngsta komponenterna så långt ner som möjligt. Detta krav bör beaktas vid fyllning av VX IT-racket med monterade hjul.

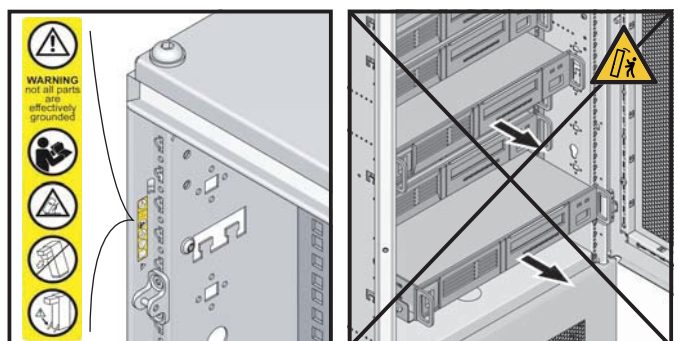
- **Observera vid användning av teleskopskenor:** VX IT Compartment-rack måste förankras i golvet eller byggas ihop med andra VX IT innan aggregat dras ut på teleskopskenor. Endast ett aggregat åt gången får befinna sig i det utdragna läget. Om mer än ett aggregat av något skäl dras ut samtidigt kan det leda till att VX IT Compartment-rack inte står stadigt.

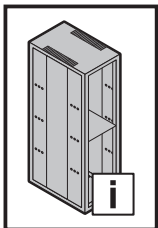
- **OBS:** Stå aldrig på takplåten och lägg aldrig tung last på hyllplan och horisontella skiljeplåtar!

Om dessa anvisningar inte följs kan det leda till allvarliga skador, materiella skador eller i värsta fall dödsfall.



tyngdpunkt





## 2. Istruzioni di sicurezza



IT

### 2.1 Impiego conforme alle norme

Il Rack Compartmentato VX IT è un armadio versatile per l'alloggiamento di componenti hardware da 19" secondo lo standard industriale EIA-310, tra cui varie tipologie di server, dispositivi di archiviazione dati, apparati attivi di rete e componenti Internet, oltre ai prodotti per l'alimentazione di emergenza e ai componenti dell'infrastruttura necessari per il loro funzionamento. Utilizzare solo terminali sicuri e idonei all'uso con connettori e accessori progettati per questo tipo di installazione, utilizzabili anche da personale non specializzato.

Il Rack Compartmentato VX IT è destinato solo ad installazioni statiche. Le ruote fornite in dotazione o come accessori opzionali sono adatte solo per spostamenti di rack vuoti o preinstallati su superfici piane fino al punto di installazione libero da ostacoli.

Il Rack Compartmentato VX IT è adatto per il montaggio in batteria di altri rack VX IT e TS IT aventi stessa altezza e profondità. In questo caso sono richiesti ulteriori accessori (vedi pagina 52).

Attenersi alle informazioni contenute nei dati tecnici, nella documentazione del Configuratore RiPanel e ai dati riportati sulla targhetta identificativa del rispettivo prodotto.

#### Restrizioni all'uso consentito

- Non utilizzare come armadio elettrico con protezione contro i contatti con parti accessibili sotto tensione e come contenitore con collegamento a terra per apparecchi di classe 1.

### 2.2 Categorie di utenti secondo CEI 62 368

- Persona esperta secondo CEI 62 368 (conosce le specifiche, i limiti tecnici e le istruzioni di sicurezza): una persona esperta è idonea a svolgere, ma non esclusivamente, le seguenti attività: trasporto, montaggio/smontaggio, installazione, retrofitting, funzionamento e assistenza.
- Persona formata secondo la norma CEI 62 368 (istruita da un esperto o autorizzata ad accedere alle Istruzioni di montaggio e funzionamento): una persona istruita da un esperto o una persona che sia in grado di applicare le informazioni contenute nelle Istruzioni di montaggio e funzionamento e che sia dotata degli strumenti e dei dispositivi di protezione necessari. Il personale formato si limita a svolgere le seguenti attività: installazione, retrofitting, funzionamento e assistenza.
- Personale generico secondo CEI 62 368 (sa riconoscere la segnaletica di avvertimento, non ha accesso alle Istruzioni di montaggio e funzionamento, non è autorizzato all'uso del VX IT): persone che lavorano nell'ambiente, tra cui, ad esempio, ma non esclusivamente: tecnici informatici, addetti alle pulizie, personale del data center, visitatori, impiegati.

### 2.3 Istruzioni di sicurezza

Questo manuale d'installazione e funzionamento contiene importanti indicazioni che devono essere rispettate durante l'installazione e la configurazione dell'armadio. Nei capitoli seguenti, le avvertenze di sicurezza e le istruzioni fondamentali sono contrassegnate dal simbolo «Attenzione» (significato dei simboli di sicurezza, vedi pag. 30 – 37).

- Nella configurazione Basic, non tutte le parti conduttive sono collegate in modo da creare un contatto elettrico e non è presente un punto di messa a terra centrale.
- I Rack Compartmentati VX IT preinstallati su ruote possono essere spostati solo se il baricentro dei componenti installati è al di sotto della 13a unità di altezza dello scomparto più basso, nel caso dei Rack a 2 scomparti, e se è al di sotto della 1a unità di altezza del secondo scomparto, nel caso dei Rack a 4 scomparti. Questo requisito deve essere tenuto in considerazione già in fase di allestimento del Rack Compartmentato VX IT premontato su ruote.

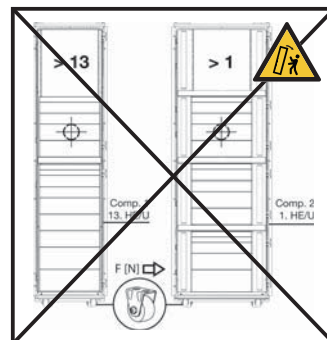
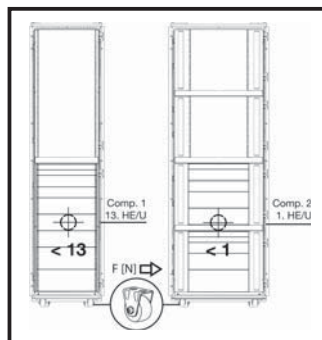
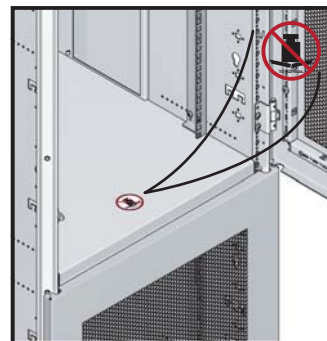
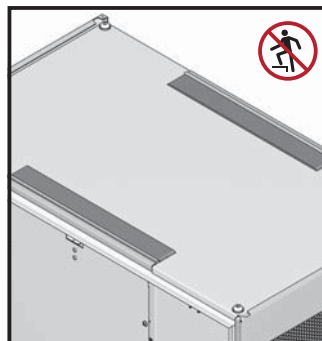
#### ■ Attenzione quando si utilizzano le guide telescopiche:

il Rack Compartmentato VX IT deve essere fissato al pavimento o montato in batteria con altri VX IT prima di estrarre gli apparecchi tramite le guide telescopiche.

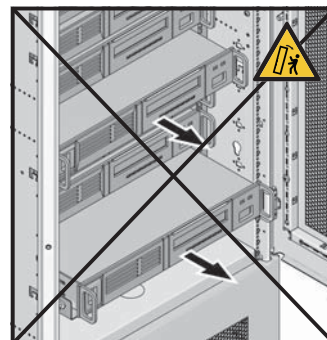
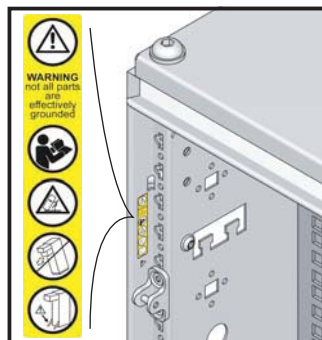
Solo un apparecchio alla volta può trovarsi in posizione avanzata. Se, per qualsiasi motivo, si estrae contemporaneamente più di un apparecchio, la stabilità del Rack Compartmentato VX IT può essere a rischio.

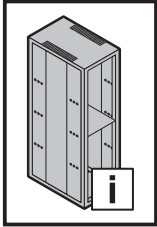
- **Attenzione:** non calpestare la lamiera del tetto e non posizionare carichi pesanti sui ripiani e sui divisori orizzontali!

La mancata osservanza di queste istruzioni può causare gravi lesioni, danni alle cose o, nel peggiore dei casi, la morte.



baricentro





## 2. Instrucciones de seguridad



ES

### 2.1 Uso correcto

El Compartment Rack VX IT es un rack de gran calidad destinado al alojamiento de hardware de 19" conforme a la norma EIA-310, como diferentes tipos de servidores, dispositivos de almacenamiento de datos, componentes de red e internet, así como dispositivos de corriente de emergencia y los componentes de infraestructura necesarios para su funcionamiento. Utilice exclusivamente equipos terminales seguros con conector y equipamiento previsto para este tipo de instalación y adecuados para la instalación y el manejo por parte de personal no técnico.

El Compartment Rack VX IT se ha previsto únicamente para montaje fijo. Las ruedas incluidas en la unidad de envase o disponibles como accesorio son adecuadas únicamente para desplazar racks vacíos o preinstalados sobre un suelo plano, sin obstáculos en el lugar de montaje hasta el punto de instalación.

El Compartment Rack VX IT puede ensamblarse a otros racks VX IT y TS IT con la misma altura y profundidad.

Para ello se precisan accesorios adicionales (ver pág. 52).

Tenga en cuenta la información incluida en los datos técnicos, en la documentación de configuración RiPanel y en la placa de características del producto correspondiente.

#### Limitaciones del uso previsto:

- No utilizar como armario de distribución de corriente con una protección básica contra el acceso a componentes bajo tensión y con función de caja de puesta a tierra para equipos de clase 1.

### 2.2 Grupos de usuarios según IEC 62 368

- Personal cualificado según IEC 62 368 (conoce las especificaciones, las limitaciones técnicas y las indicaciones de seguridad):

El personal cualificado puede realizar, entre otras, las siguientes tareas: transporte, montaje/desmontaje, instalación, actualización técnica, funcionamiento y servicio.

- Personal instruido según IEC 62 368 (instruido por personal cualificado o bien por personal con acceso a las instrucciones de montaje y funcionamiento):

Ha sido instruido por personal cualificado o por una persona capaz de aplicar las informaciones de las instrucciones de montaje y funcionamiento y que dispone de las herramientas y el equipo de protección necesarios. El personal instruido solo puede realizar las siguientes tareas: instalación, actualización técnica, funcionamiento y servicio.

- Usuarios según IEC 62 368 (reconocer los signos de advertencia, sin acceso a las instrucciones de montaje y funcionamiento, no se les permite el manejo del VX IT):

Personas que trabajan en el entorno, incluyendo, aunque sin limitación: personal TI, personal de limpieza, personal del centro de datos, visitantes, personal de oficina.

### 2.3 Instrucciones de seguridad

Estas instrucciones de montaje y funcionamiento incluyen indicaciones importantes que deben cumplirse durante la instalación y adaptación del rack. En los siguientes capítulos, un símbolo de advertencia le recuerda las indicaciones de seguridad e informaciones relevantes a tener en cuenta (significado de los símbolos de seguridad, ver pág. 30 – 37).

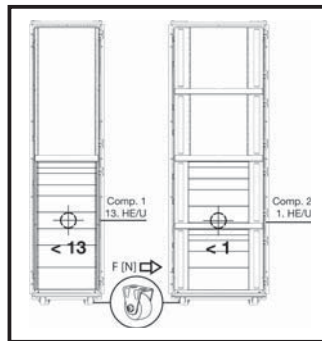
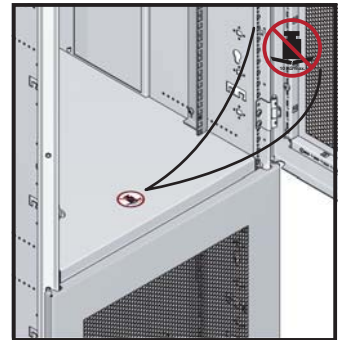
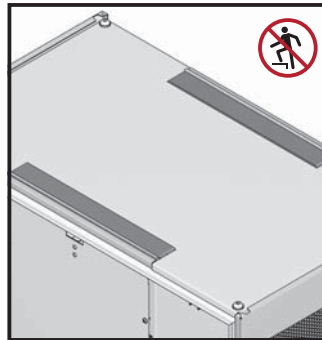
- En la configuración básica no todas las piezas conductoras se encuentran conectadas entre sí y no se instala ningún punto de puesta a tierra.
- Los Compartment Racks VX IT premontados sobre ruedas solo deben desplazarse si el centro de gravedad de la instalación se encuentra en racks con 2 compartimentos por debajo de la unidad de altura 13 en el compartimento situado en la zona más baja, y en racks con 4 compartimentos por debajo de la unidad de altura 1 en el segundo compartimento más bajo. Este dato debe tenerse en cuenta al realizar el equipamiento de los Compartment Racks VX IT con las ruedas ya montadas.

- **Atención al utilizar guías telescópicas:** antes de extraer las guías telescópicas con el aparellaje, debe fijarse el Compartment Rack VX IT al suelo o ensamblarse a otros VX IT.

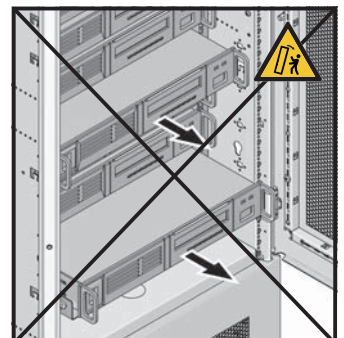
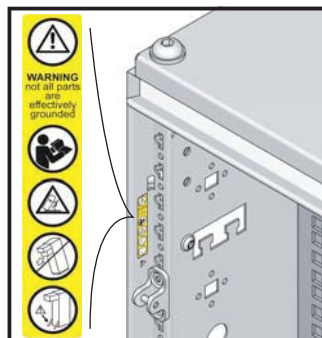
No se permite la posición avanzada simultánea de más de un equipo. Si por cualquier motivo se extrae más de un equipo a la vez, puede ponerse en riesgo la estabilidad del Compartment Rack VX IT.

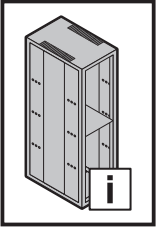
- **¡Atención!** no pisar la chapa del techo y no cargar excesivamente el suelo ni las chapas de separación horizontales!

El incumplimiento de esta indicación puede provocar heridas graves, daños materiales y en el peor de los casos, incluso la muerte.



centro de gravedad





## 2. Turvallisuusohjeet



FI

### 2.1 Tarkoitettu käyttö

VX IT Compartment Rack on korkealaatuinen 19" laitteille tarkoitettu, teollisuusstandardi EIA 310:n mukainen kaappi mikä sisältää erilaisia palvelimia, tallennuslaitteita, verkko- ja Internet-komponentit sekä varavirtatuotteet ja niiden käyttöön tarvittavat infrastruktuurikomponentit. Käytä vain pistokkeella varustettuja käyttöturvallisia päätelaitteita ja varusteita, jotka on tarkoitettu tämänkaltaisiin asennuksiin ja jotka sopivat kouluttamattoman henkilön asennettavaksi ja käytettäväksi.

VX IT Compartment Rack on tarkoitettu vain kiinteään asennukseen. Toimitukseen sisältyvät tai lisävarusteena saatavilla olevat pyörät on tarkoitettu vain tyhjiin tai esiasennettujen kaappien liikuttamiseen tasaisella lattialla ilman esteitä asennuspaikalle saakka.

VX IT Compartment Rack sopii rivitettäväksi muiden sellaisten VX IT- ja TS IT -kaappien kanssa, joiden kotelo on yhtä korkea ja syvä. Tähän tarvitaan myös lisävarusteita (ks. sivu 52).

Huomioi kunkin tuotteen teknisissä tiedoissa, RiPanel-konfigurointiasia-kirjoissa ja tyyppikilvessä mainitut tiedot.

### Sallitun käytön rajoitukset:

- Älä käytä kytkentäkaappina, joka tarjoaa olennaista suojaa jännitteisiltä osilta ja joka toimii luokan 1 laitteiden maadoitettuna kotelona.

### 2.2 Käyttäjärühmät standardin IEC 62 368 mukaan

- Standardin IEC 62 368 mukaiset ammattilaiset (tuntevat tekniset tiedot, tekniset rajat ja turvallisuusohjeet): Ammattilaiset saavat suorittaa seuraavia – sekä mahdollisesti myös muita – tehtäviä: kuljetus, asennus/purku, kokoonpano, täydennys, käyttö ja huolto.
- Standardin IEC 62 368 mukaiset perehdytetyt henkilöt (ammattilaisen perehdyttämät tai joilla on käytössään asennus- ja käyttöohjeet): Ammattilaisen perehdyttämä henkilö tai henkilö, joka osaa käyttää asennus- ja käyttöohjeen tietoja ja jolla on tarvittavat työkalut ja suojavarusteet. Perehdytetty henkilö saa suorittaa vain seuraavia tehtäviä: asennus, täydennys, käyttö ja huolto.
- Standardin IEC 62 368 mukaiset tavalliset henkilöt (tuntevat varoitusmerkit, ei käytössä asennus- ja käyttöohjeita, VX IT:n käyttö ei sallittua): Henkilöt, jotka työskentelevät ympäristössä, esimerkiksi: IT-työntekijät, siivoajat, konesalin työntekijät, vierailijat, toimistotyöntekijät.

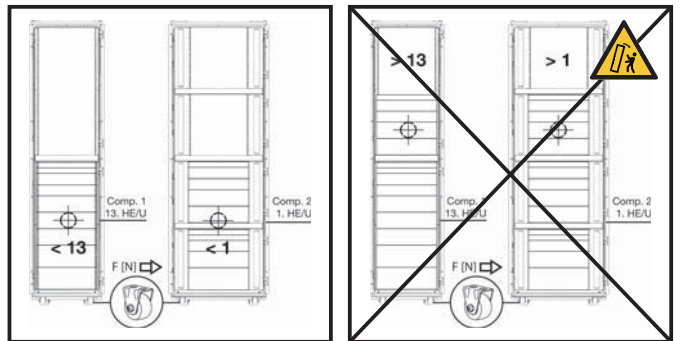
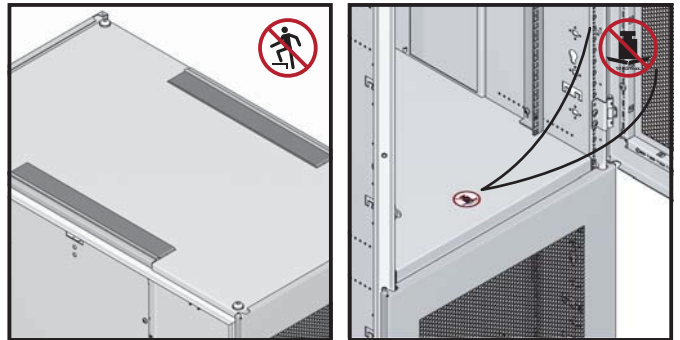
### 2.3 Turvallisuusohjeet

Nämä asennus- ja käyttöohjeet sisältävät tärkeitä ohjeita, joita on noudatettava kaapin asennuksen ja mukautuksen yhteydessä. Seuraavissa luvuissa huomiosymboli kertoo turvallisuusohjeista ja muista tärkeistä ohjeista (turvasymbolien selitykset, ks. s. 30 – 37).

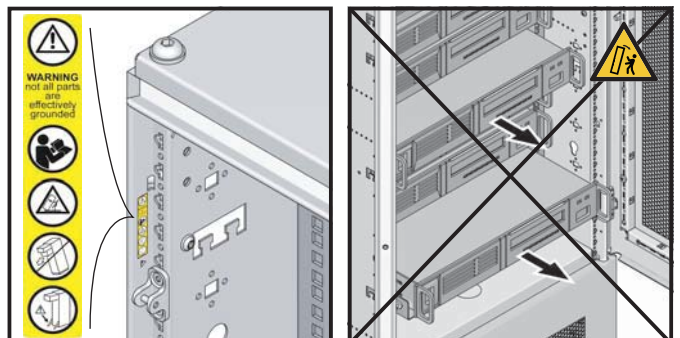
- Peruskokoonpanossa kaikki sähköä johtavat osat eivät ole yhteydessä toisiinsa eikä keskitettyä maadoituspistettä ole asennettu.
- Esiasennettuja, osastoituja VX IT Compartment Rack -kaappeja saa liikuttaa pyörillä vain, kun asennuksen painopiste on 2-osaisella Compartment Rack -kaapilla 13. korkeusyksikön alapuolella alimmaisessa osastossa ja 4-osaisella Compartment Rack -kaapilla 1. korkeusyksikön alapuolella toisessa osastossa alhaalla. Tämä määräys on huomioitava jo silloin, kun VX IT Compartment Rack varustetaan pyörillä.

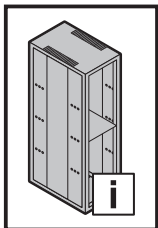
- **Huomautus käytettäessä teleskooppikiskoja:** VX IT Compartment Rack on kiinnitettävä lattiaan tai VX IT -kaappien riviin, ennen kuin laitteet vedetään ulos teleskooppikiskoilla. Vedettynä saa olla aina vain yksi laite. Jos jostain syystä vedetään esiin useampi kuin yksi laite samanaikaisesti, VX IT Compartment Rack -kaapin tukevuus on vaarannettuna.
- **Huom!** Älä astu kattopellin päälle, äläkä laita raskasta kuormaa lattioille tai vaakatason erotuspelleille!

Näiden ohjeiden huomiotta jättäminen voi aiheuttaa vakavan loukkaantumisen, esinevahinkoja tai pahimmassa tapauksessa jopa kuoleman.



painopiste





## 2. Sikkerhedsanvisninger



DK

### 2.1 Forskriftsmæssig anvendelse

VX IT Colocation Rack er et kvalitetskabinet til 19"-hardware i henhold til industristandarden EIA-310, hvortil hører servere af forskellig art, dataalagring, netværks- og internetkomponenter samt nødstrømsprodukter samt infrastrukturkomponenter, der er nødvendige til driften heraf. Anvend kun sikkert terminaludstyr med stik og udstyrskomponenter, som er beregnet til denne form for installation, og som er velegnet til, at brugere, der ikke er eksperter på området, kan foretage installation og betjening.

VX IT Colocation Rack er kun beregnet til stationær opstilling. Ruller, som medleveres eller tilkøbes som ekstraudstyr, er kun beregnet til at flytte tomme eller præinstallerede racks på et jævnt underlag uden forhindringer i opstillingsområdet og hen til selve opstillingsstedet. VX IT Colocation Rack er egnet til seriemontering på andre VX IT- og TS IT-racks med samme kabinethøjde og -dybde. Dette kræver yderligere udstyr (se side 52).

Læs venligst oplysninger i de tekniske data, RiPanel-konfigurationsbilagene og på typeskiltet for det pågældende produkt.

#### Begrænsninger i den tilladte anvendelse:

- Må ikke anvendes som kontaktskab, der udgør en væsentlig beskyttelse mod adgangen til spændingsførende komponenter og som anvendes som jordet kabinet til komponenter i klasse 1.

### 2.2 Brugergrupper iht. IEC 62 368

- Specialist iht. IEC 62 368 (kender specifikationerne, de tekniske begrænsninger og sikkerhedsanvisningerne):  
En specialist er velegnet til at udføre følgende – men ikke udelukkende – arbejdsopgaver: Transport, montering/demontering, installation, opgradering, drift og service.
- Instruerede personer iht. IEC 62 368 (undervist af ekspert og har adgang til monteringsvejledning og brugsanvisning):  
En person, som har modtaget instruktion af en ekspert, eller en person, som kan anvende oplysningerne fra monteringsvejledningen og brugsanvisningen og er udstyret med det nødvendige værktøj og sikkerhedsudstyr. En instrueret person er begrænset til følgende arbejdsopgaver: Installation, opgradering, drift og service.
- Ikke-instruerede personer iht. IEC 62 368 (kan identificere advarsskilte, igen adgang til monteringsvejledning og brugsanvisning, ikke autoriseret til at anvende VX IT):  
Personer, som arbejder i nærmiljøet inklusive, men ikke begrænset til: It-medarbejdere, rengøringspersonale, medarbejdere i it-afdelingen, gæster, kontorpersonale.

### 2.3 Sikkerhedsanvisninger

Denne monteringsvejledning og brugsanvisning indeholder vigtige anvisninger, som skal følges ved installationen og tilpasningen af skabet. I det efterfølgende kapitel gøres du opmærksom på de relevante sikkerhedsanvisninger og vigtige anvisninger ved hjælp af et OBS-symbol (forklaring af sikkerhedssymboler, se side 30 – 37).

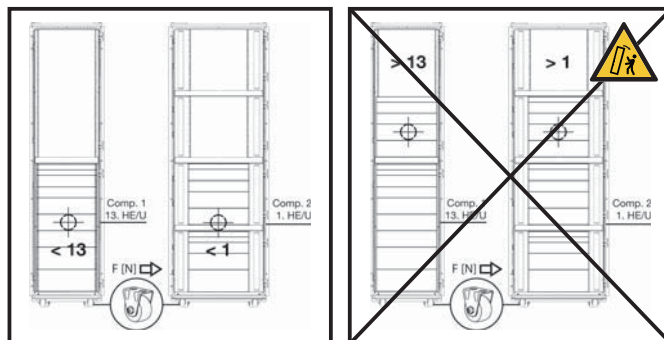
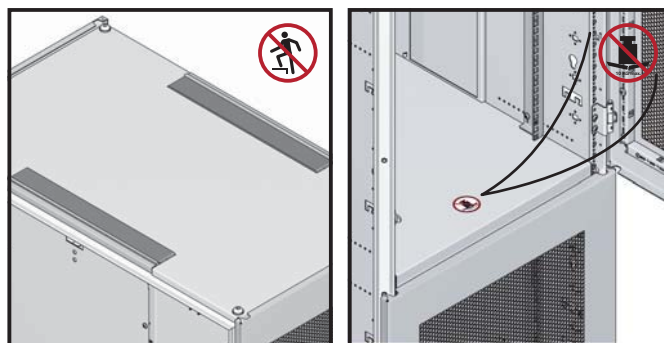
- Det er ikke alle elektrisk ledende komponenter, der er forbundet elektrisk med hinanden i basiskonfigurationen og der er ikke noget centralt udligningspunkt.
- Forudinstallerede VX IT Colocation Racks på hjul må kun flyttes, hvis tyngdepunktet for installationen ved 2-delt Colocation befinder sig under den 13. højdeenhed i det nederste rum og ved 4-delt Colocation under den 1. højdeenhed i det andet rum nedefra. Der skal allerede tages højde for denne retningslinje ved bestykningen af VX IT Colocation Racks med installerede hjul.

#### ■ Vær forsigtig ved anvendelsen af teleskopskinner: VX IT

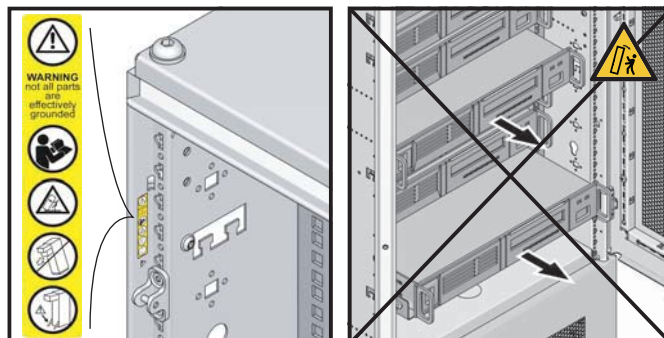
Colocation Rack skal fastgøres i gulvet eller bygges sammen med andre VX IT, før enheder på teleskopskinner trækkes ud. Der må altid kun være en komponent i den udtrukne position. Hvis der af en eller anden grund trækkes mere end en komponent ud på samme tid, er der risiko for, at VX IT Colocation Rack ikke står sikkert.

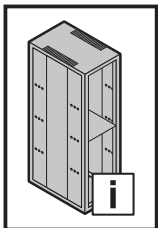
#### ■ OBS: Undlad at gå eller stå på toppladen samt at udsætte skabsbunde og vandrette skilleplader for tunge belastninger!

Tilsidesættelse af denne instruks kan medføre alvorlige kvæstelser, tingskade eller i værste fald have døden til følge.



tyngdepunkt





## 2. Wskazówki dotyczące bezpieczeństwa



PL

### 2.1 Używaj zgodnie z przeznaczeniem

Szafa z przestrzenią funkcyjną VX IT jest wysokiej jakości obudową przeznaczoną do umieszczenia sprzętu 19" według normy przemysłowej EIA-310, do którego należą różnego rodzaju serwery, magazyny danych, elementy sieciowe i internetowe, zasilania awaryjnego, a także produkty niezbędne do pracy tych komponentów infrastruktury. Należy stosować tylko bezpieczne w zastosowaniu urządzenia końcowe z wtyczką i elementy wyposażenia, które są przewidziane do tego rodzaju instalacji i które nadają się do instalacji i obsługi przez osoby niewykwalifikowane.

Szafa z przestrzenią funkcyjną VX IT jest przewidziana tylko do montażu statycznego. Rolki w zestawie lub w wyposażeniu dodatkowym są przeznaczone tylko do przemieszczania pustych lub preinstalowanych racków na równym, pozbawionym przeszkód podłożu, w miejscu instalacji do punktu montażu.

Szafa z przestrzenią funkcyjną VX IT nadaje się do łączenia w szereg z innymi szafami VX IT i TS IT o tej samej wysokości i głębokości. Do tego celu potrzebne są dodatkowe akcesoria (p. strona 52).

Prosimy przestrzegać parametrów określonych w danych technicznych, dokumentach konfiguracji RiPanel oraz na tabliczce znamionowej danego produktu.

### Ograniczenia dopuszczalnego użytkowania:

- Nie stosować jako szafę sterowniczą, która ma służyć do zasadniczej ochrony przed dostępem do części będących pod napięciem i jako uziemiona obudowa urządzeń klasy 1.

### 2.2 Grupy użytkowników według IEC 62 368

- Specjalista według IEC 62 368 (zna specyfikacje, ograniczenia techniczne i instrukcje bezpieczeństwa):  
Specjalista może wykonywać następujące – ale nie wyłącznie – czynności: transport, montaż i demontaż, instalacja, doposażenie, eksploatacja i serwis.
- Osoby przeszkolone według IEC 62 368 (przeszkolone przez specjalistę mające dostęp do instrukcji montażu i obsługi):  
Osoba przeszkolona przez specjalistę lub osoba mogąca wykorzystać informacje z instrukcji montażu i obsługi oraz wyposażona w niezbędne narzędzia i wyposażenie ochronne. Osoba przeszkolona ogranicza się do następujących czynności: instalacja, doposażenie, eksploatacja i serwis.
- Zwyczajne osoby według IEC 62 368 (rozpoznawanie znaków ostrzegawczych, bez dostępu do instrukcji montażu i obsługi, niedozwolone użytkowanie VX IT):  
Osoby pracujące w otoczeniu, w tym, lecz nie wyłącznie: pracownicy IT, personel sprzątający, pracownicy centrum danych, goście, pracownicy biurowi.

### 2.3 Wskazówki dotyczące bezpieczeństwa

Niniejsza instrukcja montażu i obsługi zawiera ważne zalecenia, które muszą być przestrzegane podczas instalacji i dopasowania szafy. Odpowiednie wskazówki dotyczące bezpieczeństwa i ważne instrukcje w następnych rozdziałach są oznaczone symbolem 'Uwaga' (objaśnienie symboli bezpieczeństwa, p. str. 30 – 37).

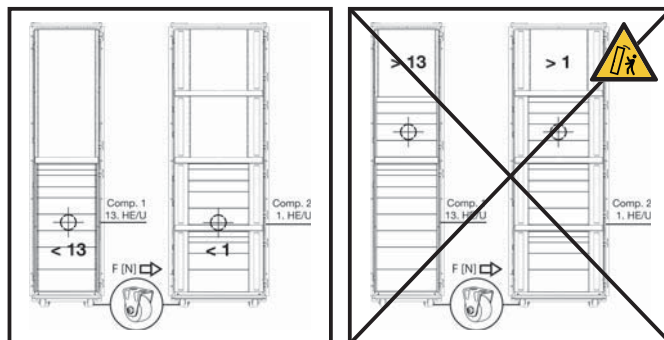
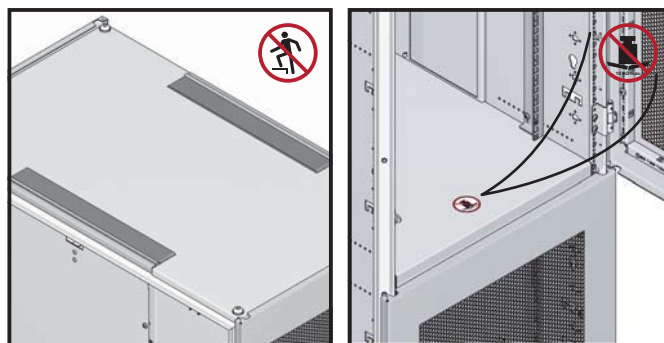
- W konfiguracji bazowej nie wszystkie części przewodzące prąd są ze sobą połączone stykowo, centralny punkt uziemienia nie jest zainstalowany.
- Preinstalowane szafy z przestrzenią funkcyjną VX IT na rolkach można przemieszczać tylko wtedy, gdy punkt ciężkości instalacji znajduje się w szafach z 2 przestrzeniami funkcyjnymi poniżej 13 jednostki wysokości w najniższej przestrzeni funkcyjnej, a w szafach z 4 przestrzeniami funkcyjnymi poniżej 1 jednostki wysokości w drugiej przestrzeni funkcyjnej od dołu. Informację tę należy uwzględnić już przy wyposażaniu szafy z przestrzenią funkcyjną VX IT z zainstalowanymi rolkami.

- **Uwaga w przypadku stosowania szyn teleskopowych:** Szafa z przestrzenią funkcyjną VX IT musi zostać przymocowana do podłoża lub połączona w szereg z inną VX IT, przed wysuwaniem urządzeń na szynach teleskopowych.

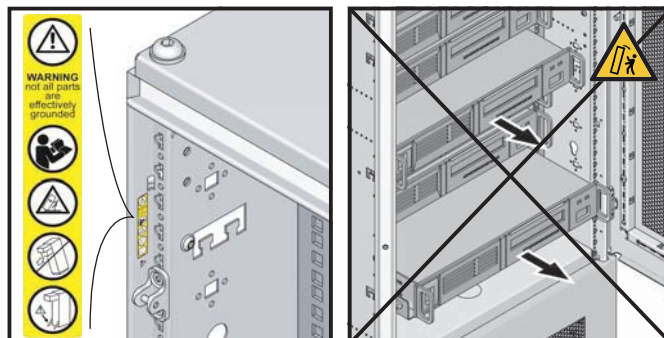
W wysuniętej pozycji może znajdować się tylko jedno urządzenie na raz. Jeżeli z jakichkolwiek powodów zostanie wysuniętych więcej niż jedno urządzenie, może to zagrazić stabilności szafy z przestrzenią funkcyjną VX IT.

- **Uwaga:** Nie wchodzić na płytę dachową i nie obciążać półek oraz poziomych blach oddzielających!

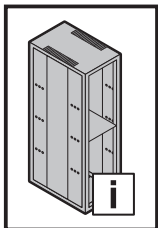
Nieprzestrzeganie tych instrukcji może prowadzić do poważnych obrażeń, szkód materialnych lub w najgorszym przypadku również do śmierci.



punkt ciężkości







## 2. Bezpečnostní pokyny



CZ

### 2.1 Použití v souladu s určením

Dělená skříň VX IT je velmi kvalitní skříň pro instalaci 19" hardwaru podle průmyslové normy EIA-310, patří sem servery nejrůznějšího druhu, zařízení pro ukládání dat, síťové a internetové komponenty, jakož i produkty pro záložní napájení a komponenty infrastruktury potřebné k jejich provozu. Používejte jen schválené koncové přístroje se zástrčkou a s vybavením, které je určené pro tento druh instalace a vhodné pro instalaci a obsluhu laiky.

Dělená skříň VX IT je skříň určená jen pro statickou instalaci. Kolečka, která jsou součástí dodávky nebo jako příslušenství, jsou vhodná jen k přemístění prázdných nebo předinstalovaných rozváděčů na rovnou podlahu, bez překážek na místě instalace až do místa přesného umístění.

Dělená skříň VX IT se hodí pro řadové spojení s dalšími skříněmi VX IT a skříněmi TS IT se stejnou výškou a hloubkou.

K tomu je nutné další příslušenství (viz strana 52).

Respektujte prosím údaje v technické specifikaci, v dokumentech z konfiguratoru RiPanel a údaje uvedené na typovém štítku příslušného produktu.

#### Omezení přípustného použití:

- Nepoužívejte skříň VX IT jako rozváděčovou skříň, která poskytuje ochranu proti přístupu k dílům pod napětím a slouží jako uzemněná skříň přístrojů třídy 1.

### 2.2 Uživatelské skupiny podle normy IEC 62 368

- Kvalifikovaný odborník podle normy IEC 62 368 (zná specifikace, technické meze a bezpečnostní pokyny): Kvalifikovaný odborník je způsobilý k provádění následujících, avšak nikoliv výlučných činností: přeprava, montáž/demontáž, instalace, dodatečné vybavení, provoz a servis.
- Zaškolené osoby podle normy IEC 62 368 (zaškolené odborníkem, nebo s přístupem k návodu k montáži a obsluze): Osoba zaškolená odborníkem, nebo osoba, která může aplikovat informace z návodu k montáži a obsluze a je vybavená potřebnými nástroji a ochrannými prostředky. Zaškolená osoba smí provádět jen následující činnosti: instalaci, dodatečné vybavení, provoz a servis.
- Běžné osoby podle normy IEC 62 368 (rozpoznání výstražných znamení, bez přístupu k návodu k montáži a obsluze, používání VX IT není přípustné): Osoby, které pracují v okolí, včetně, ale nikoliv pouze: IT pracovníci, úklidoví pracovníci, zaměstnanci výpočetního střediska, návštěvníci, administrativní pracovníci.

### 2.3 Bezpečnostní pokyny

Tento návod k montáži a obsluze obsahuje důležité pokyny, které musí být dodrženy při instalaci a úpravách skříně. V následujících kapitolách budete upozorněni na příslušné bezpečnostní pokyny a důležité instrukce prostřednictvím symbolu Pozor (vysvětlení bezpečnostních symbolů, viz str. 30 – 37).

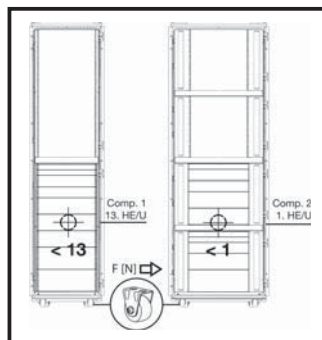
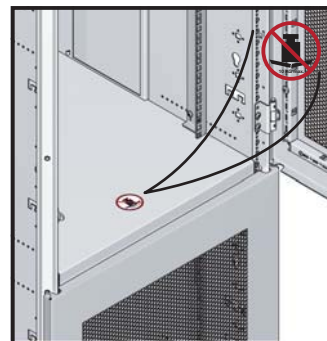
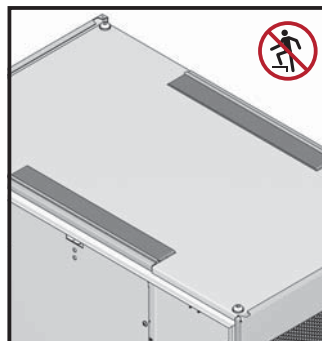
- V základní konfiguraci nemusí být všechny elektricky vodivé díly vzájemně propojené a nemusí být nainstalován centrální uzemňovací bod.
- Předinstalované dělené skříně VX IT na kolečkách se smí přemísťovat jen tehdy, pokud se těžiště instalace v případě 2 dělených sekcí nachází pod 13. výškovou jednotkou v nejnižší sekci a v případě 4 dělených sekcí pod 1. výškovou jednotkou v druhé sekci zdola. Toto zadání je nutné zohlednit již při osazování dělené skříně VX IT s instalovanými kolečky.

- **Pozor při použití teleskopických lišt:** Dělená skříň VX IT musí být upevněna k podlaze nebo řadově spojena s další skříní VX IT, než přístroje vysunete na teleskopických lištách.

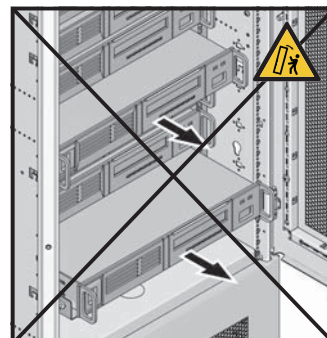
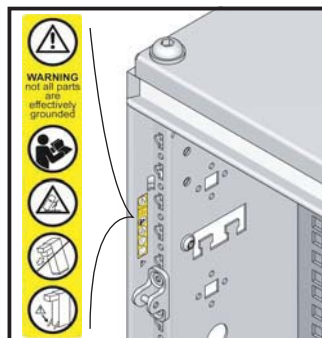
Ve vysunuté pozici se smí nacházet vždy jen jeden přístroj. Pokud z jakýchkoli důvodů vysunete více než jeden přístroj současně, může být ohrožena stabilita dělené skříně VX IT.

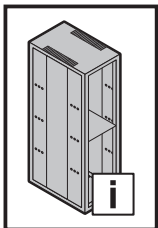
- **Pozor:** Nestoupejte na střešní plech a nepřetěžujte dno a dělicí příčky!

Nedodržení těchto pokynů může mít za následek těžká zranění, věcné škody nebo v nejhrošším případě také smrtelný úraz.



⊕  
těžiště





## 2. Инструкции за безопасност



BG

### 2.1 Употреба по предназначение

VX IT Колокационен рак представлява висококачествен шкаф за поместване на 19" хардуер съгласно индустриален стандарт EIA-310, това включва различни видове сървъри, хранилища за данни, мрежови и интернет компоненти, както и резервни източници на захранване и за експлоатация на тези необходими инфраструктурни компоненти. Използвайте само безопасни крайни устройства с щекери и оборудване, които са предназначени за този вид инсталация и са подходящи за инсталация и използване от непрофесионалисти.

VX IT Колокационен рак е предназначен само за статичен монтаж. Колелцата в обхвата на доставката или като аксесоари са подходящи единствено за придвижване на празни или предварително инсталирани ракове по равен под, без препятствия на мястото за монтаж до точката за монтаж.

VX IT Колокационен рак е подходящ за разполагане до други ракове VX IT и TS IT с еднаква височина и дълбочина на шкафа. За това са необходими допълнителни аксесоари (вж. страница 52).

Съблюдавайте информацията в техническите данни, конфигурационната документация от RiPanel и на типовата табелка на съответния продукт.

#### Ограничения на допустимата употреба:

- Не използвайте като електроразпределителен шкаф, който осигурява основна защита срещу достъпа до части под напрежение и служи като заземен шкаф за устройства от клас 1.

### 2.2 Потребителски групи съгласно IEC 62 368

- Специалист съгласно IEC 62 368 (запознат е със спецификациите, техническите граници и инструкциите за безопасност):  
Специалистът може да извършва следните дейности, както и транспорт, монтаж/демонтаж, инсталация, допълнително оборудване, експлоатация и обслужване.
- Инструктирани лица съгласно IEC 62 368 (инструктирани от специалист или имат достъп до ръководството за монтаж и експлоатация):  
Лице, инструктирано от специалист, или лице, което може да използва информацията от ръководството за монтаж и експлоатация и е оборудвано с необходимите инструменти и предпазни средства. Инструктираното лице се ограничава до следните дейности: инсталация, допълнително оборудване, експлоатация и обслужване.
- Обикновени лица съгласно IEC 62 368 (разпознават предупредителните знаци, нямат достъп до ръководството за монтаж и експлоатация, не е допустимо използване на VX IT):  
Лица, които работят в зоната, включително, но не само: ИТ служители, почистващ персонал, служители в изчислителния център, посетители, служители в офиса.

### 2.3 Инструкции за безопасност

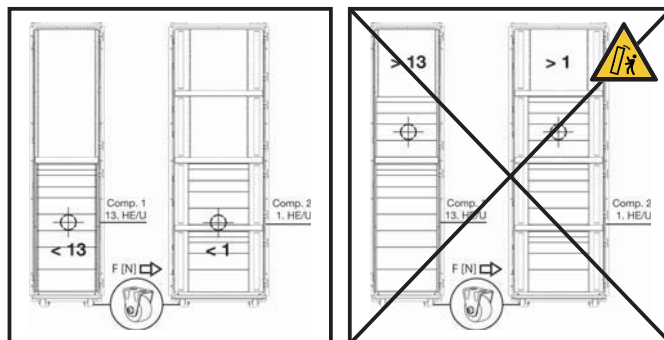
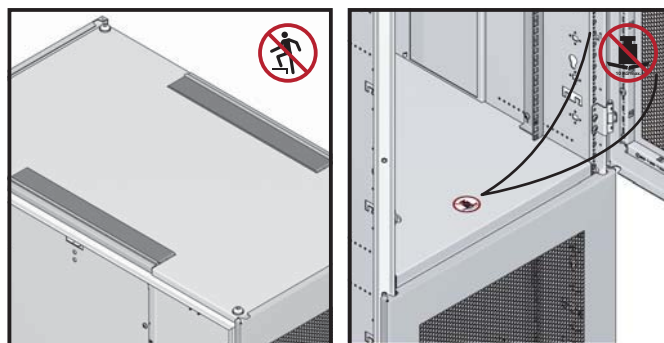
Това ръководство за монтаж и експлоатация съдържа важни указания, които трябва да се спазват при инсталацията и регулирането на шкафа. В следващите глави ще бъдете информирани за съответните инструкции за безопасност и за важните указания чрез символ за внимание (пояснения на символите за безопасност, вж. стр. 30 – 37).

- В базовата конфигурация не всички електропроводими части са свързани една с друга, така че да контактуват и не е монтирана централна заземителна точка.
- Предварително инсталираните VX IT Колокационен рак на колелца могат да се придвижват само тогава, когато центърът на тежестта на инсталацията на релсите за багаж на покрива се намира под 13-ата единица за височина в най-долното отделение и върху релсите за багаж на покрива с 4 отделения под първото. Единицата за височина се намира във второто отделение от долната страна. Това изискване трябва да се спазва при оборудване на VX IT Колокационен рак с инсталирани колелца.

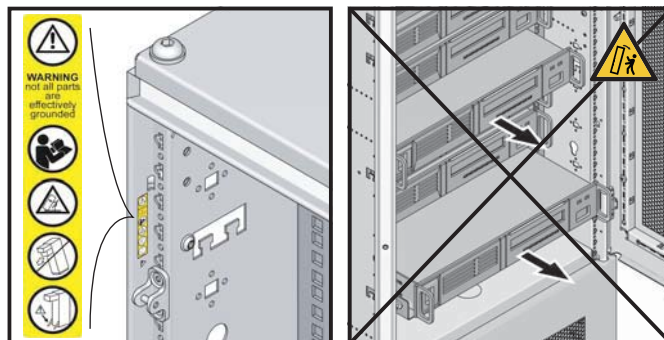
- **Внимание при използване на телескопичните шини:** VX IT Колокационен рак трябва да бъдат монтирани към пода или поставени на друг VX IT, преди оборудването да бъде изтеглено чрез телескопични плъзгачи. Само едно устройство може по едно и също време да се намира в издърпана позиция. Ако поради каквато и да било причина едновременно е издърпано повече от едно устройство, стабилността на VX IT Колокационен рак може да бъде застрашена.

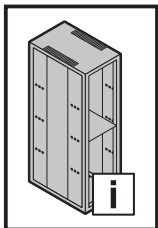
- **Внимание:** Не стъпвайте върху покривния панел и не натоварвайте пода и хоризонталните преградни плочи!

Неспазването на тези указания може да доведе до тежки наранявания, материални щети или в най-лошия случай и до смърт.



център на тежестта





## 2. Меры безопасности



RU

### 2.1 Использование согласно назначению

VX IT Compartment Rack является высококачественным корпусом для размещения 19" оборудования согласно промышленному стандарту EIA-310, сюда относятся серверы различных видов, системы хранения, сетевые и интернет-компоненты, системы бесперебойного питания, а также необходимые для работы таких устройств компоненты инфраструктуры. Используйте только безопасные устройства со штекером и оснащением, которые предназначены для такого вида установки и могут устанавливаться и обслуживаться необученным персоналом.

VX IT Compartment Rack предназначен только для стационарной установки. Ролики в комплекте поставки или в качестве комплектующих предназначены только для перемещения пустого или смонтированного шкафа по ровному полу без препятствий к месту установки.

VX IT Compartment Rack предназначен для соединения в линейку с другими шкафами VX IT и TS IT с идентичной высотой и глубиной корпуса.

Для этого необходимы дополнительные комплектующие (см. страницу 52).

Обращайте внимание на данные технических характеристик, документы конфигуратора RiPanel и данные на заводской табличке соответствующего продукта.

### Ограничения допустимого использования:

- Не использовать в качестве распределительного шкафа, который обеспечивает значительную защиту от доступа к токоведущим частям и служит в качестве заземленного корпуса для устройств Класса 1.

### 2.2 Группы пользователей согл. МЭК 62 368

- Специалист согл. МЭК 62 368 (знает спецификации, предельные значения и меры безопасности): специалист может выполнять следующие виды работ, но не исключительно их: транспортировка, монтаж/демонтаж, установка, доустановка, эксплуатация и сервис.

- Обученные лица согл. МЭК 62 368 (обучены специалистами или имеющие доступ к руководству по монтажу и эксплуатации): обученное специалистом лицо или лицо, которое может использовать информацию руководства по монтажу и эксплуатации и обладает необходимыми инструментами и средствами защиты. Обученное лицо ограничено следующими видами работ: установка, доустановка, эксплуатация и сервис.

- Обычные лица согл. МЭК 62 368 (внимание к предупреждающим знакам, без доступа к руководству по монтажу и эксплуатации использование VX IT не допускается): лица, которые работают в окружающей среде, в том числе включая: IT-сотрудники, уборочный персонал, сотрудники ЦОД, посетители, офисные сотрудники.

### 2.3 Меры безопасности

Настоящее руководство по монтажу и эксплуатации содержит важные указания, которым необходимо следовать при установке и адаптации шкафа. В следующих разделах важнейшие меры безопасности и важные указания отмечены символом «внимание» (пояснения к символам безопасности, см. стр. 30 – 37).

- В базовой конфигурации не все электропроводящие части имеют соединения между собой с контактированием, центральная точка заземления отсутствует.

- Предустановленные VX IT Compartment Rack на роликах можно перемещать лишь тогда, когда центр тяжести шкафа с 2 секциями находится ниже 13-го юнита в самой нижней секции, а в шкафу с 4 секциями ниже 1-го юнита во второй секции снизу. Данную информацию следует учитывать уже при комплектации VX IT Compartment Rack с установленными роликами.

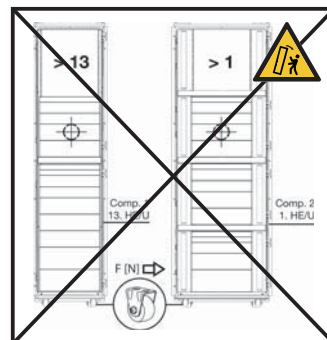
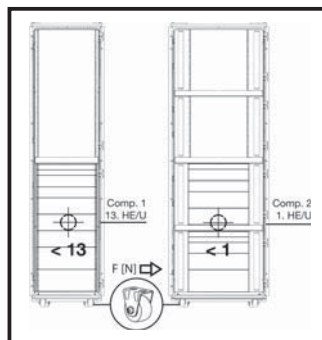
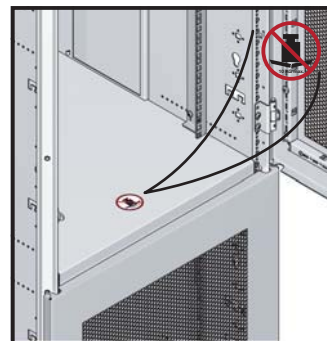
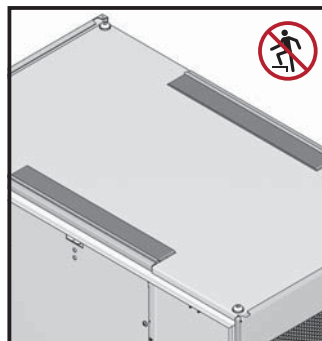
### ■ Внимание при использовании телескопических направляющих:

VX IT Compartment Rack должен быть закреплен на полу или соединен в линейку с другими VX IT, до выдвигания устройств на телескопических направляющих.

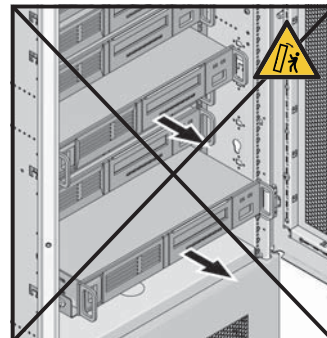
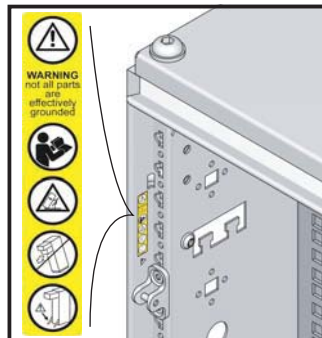
В выдвинутом положении должно всегда находиться только одно устройство. Если по каким-либо причинам одновременно выдвигается более одного устройства, имеется опасность нарушения устойчивости VX IT Compartment Rack.

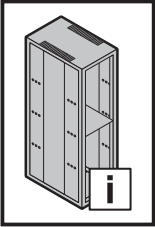
- **Внимание:** не наступать на потолочную панель и основание, не нагружать горизонтальные разделительные перегородки!

Несоблюдение данного указания может привести к тяжелым травмам, материальному ущербу, а в крайнем случае и к смерти.



☉  
центр тяжести





## 2. Υποδείξεις ασφαλείας



GR

### 2.1 Προβλεπόμενη χρήση

Το VX IT Compartment Rack είναι ένα υψηλής ποιότητας περίβλημα για την εγκατάσταση υλικών 19" σύμφωνα με το βιομηχανικό πρότυπο EIA-310. Σε αυτά περιλαμβάνονται διακομιστές διαφόρων τύπων, μέσα αποθήκευσης δεδομένων, στοιχεία δικτύου και Internet καθώς και προϊόντα ηλεκτρικής παροχής ανάγκης και στοιχεία υποδομής που απαιτούνται για τη λειτουργία αυτών. Χρησιμοποιείτε μόνο λειτουργικά ασφαλείς θερματικές συσκευές με φινι και αντικείμενα εξοπλισμού που προβλέπονται για αυτό το είδος εγκατάστασης και είναι κατάλληλα για την εγκατάσταση και τον χειρισμό από μη ειδικούς.

Το VX IT Compartment Rack προβλέπεται μόνο για στατική τοποθέτηση. Οι τροχοί που περιλαμβάνονται στο αντικείμενο παράδοσης ή που διατίθενται ως πρόσθετα εξαρτήματα προορίζονται μόνο για τη μετακίνηση άδειων ή προσυναρμολογημένων ερμαρίων σε επίπεδο δάπεδο, χωρίς να υπάρχουν εμπόδια στον χώρο τοποθέτησης μέχρι τη χρονική στιγμή της τοποθέτησης.

Το VX IT Compartment Rack είναι κατάλληλο για τη σύνδεση σε σειρά με άλλα ερμαρία VX IT και TS IT με ίδιο ύψος και βάθος περιβλήματος. Για τον σκοπό αυτό απαιτείται πρόσθετος εξοπλισμός (βλ. σελίδα 52).

Παρακαλούμε λάβετε υπόψη τις πληροφορίες που αναφέρονται στα τεχνικά χαρακτηριστικά, τα έγγραφα διαμόρφωσης RiPanel και την πινακίδα τύπου του αντίστοιχου προϊόντος.

### Περιορισμοί της επιτρεπόμενης χρήσης:

- Να μην χρησιμοποιείται ως ερμαρίο ζεύξεων που προσφέρει ουσιαστική προστασία από την πρόσβαση σε μέρη που φέρουν τάση, καθώς και ως γεωμένο περίβλημα για συσκευές της κατηγορίας 1.

### 2.2 Ομάδες χρηστών κατά IEC 62 368

- Εξειδικευμένα άτομα κατά IEC 62 368 (γνωρίζουν τις προδιαγραφές, τα τεχνικά όρια και τις υποδείξεις ασφαλείας):

Ένα εξειδικευμένο άτομο είναι σε θέση να εκτελεί, όχι αποκλειστικά, τις παρακάτω εργασίες: μεταφορά, συναρμολόγηση/αποσυναρμολόγηση, εγκατάσταση, μετασκευή, λειτουργία και συντήρηση.

- Καταρτισμένα άτομα κατά IEC 62 368 (κατάρτιση από ειδικευμένο άτομο, έχουν πρόσβαση στις οδηγίες εγκατάστασης και χειρισμού): Ένα άτομο που έχει δεχθεί κατάρτιση από ειδικευμένο άτομο ή ένα άτομο που μπορεί να εφαρμόσει τις πληροφορίες από τις οδηγίες εγκατάστασης και χειρισμού και έχει στη διάθεσή του τα απαραίτητα εργαλεία και τον εξοπλισμό προστασίας. Οι εργασίες που μπορεί να εκτελέσει ένα καταρτισμένο άτομο περιορίζονται στις εξής: εγκατάσταση, μετασκευή, λειτουργία και συντήρηση.

- Κοινά άτομα κατά IEC 62 368 (αναγνωρίζουν τα σήματα προειδοποίησης, χωρίς πρόσβαση στις οδηγίες εγκατάστασης και χειρισμού, δεν επιτρέπεται η χρήση του VX IT): Άτομα που εργάζονται στον χώρο. Συμπεριλαμβάνονται, όχι όμως περιοριστικά: συνεργάτες IT, προσωπικό καθαρισμού, συνεργάτες στο κέντρο επεξεργασίας δεδομένων, επισκέπτες, υπάλληλοι γραφείου.

### 2.3 Υποδείξεις ασφαλείας

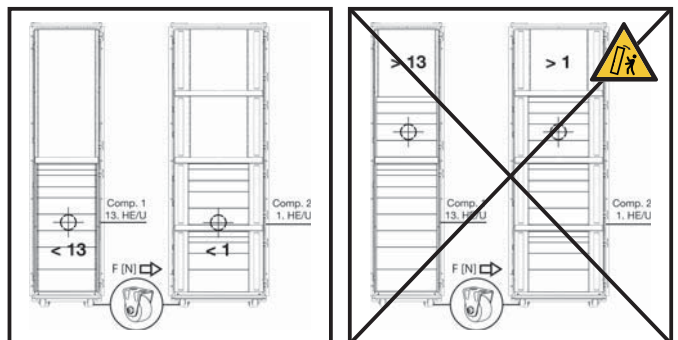
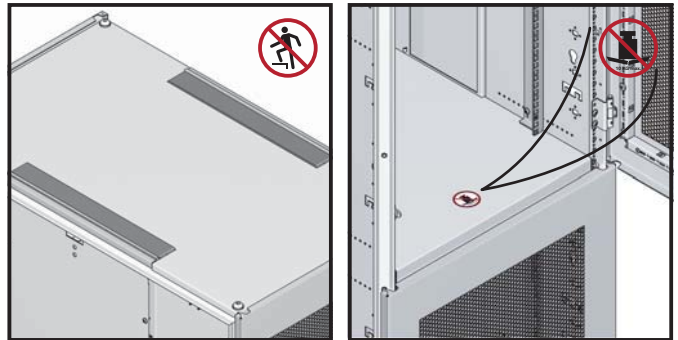
Αυτές οι οδηγίες εγκατάστασης και χειρισμού περιλαμβάνουν σημαντικές υποδείξεις που πρέπει να τηρηθούν κατά την εγκατάσταση και προσαρμογή του ερμαρίου. Στα κεφάλαια που ακολουθούν, το σύμβολο προσοχής σας εφιστά την προσοχή στις αντίστοιχες υποδείξεις ασφαλείας και τις σημαντικές οδηγίες (επεξήγηση των συμβόλων ασφαλείας, βλ. σελ. 30 – 37).

- Στη βασική διαμόρφωση δεν έχουν συνδεθεί μεταξύ τους όλα τα ηλεκτρικά αγώγιμα μέρη και δεν υπάρχει κεντρικό σημείο γείωσης.
- Τα προσυναρμολογημένα VX IT Compartment Rack σε τροχοί επιτρέπεται να μετακινηθούν μόνο εάν στα ερμαρία 2 χώρων το κέντρο βάρους της εγκατάστασης βρίσκεται κάτω από τη 13η μονάδα ύψους στον χαμηλότερο χώρο και στα ερμαρία 4 χώρων κάτω από την 1η μονάδα ύψους στον δεύτερο χώρο από κάτω. Αυτό θα πρέπει να ληφθεί υπόψη και κατά τον εξοπλισμό του VX IT Compartment Rack με εγκατεστημένους τροχοί.

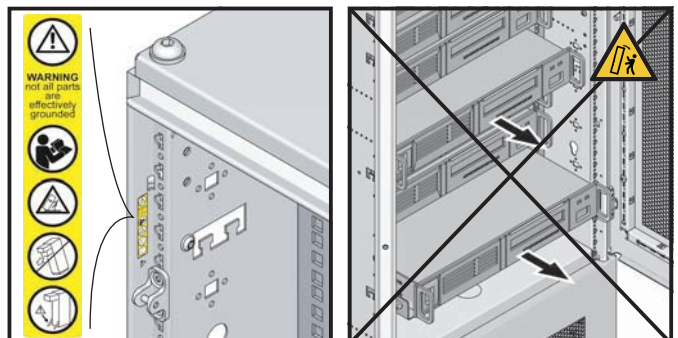
- **Προσοχή κατά τη χρήση τηλεσκοπικών ραγών:** Το VX IT Compartment Rack πρέπει να στερεωθεί στο δάπεδο ή να είναι συνδεδεμένο σε σειρά με ένα άλλο VX IT, προτού ανοίξετε συσκευές επάνω σε τηλεσκοπικές ράγες. Στην ανοιγμένη θέση επιτρέπεται να βρίσκεται πάντα μόνο μία συσκευή. Εάν για οποιονδήποτε λόγο ανοιχθούν περισσότερες συσκευές ταυτόχρονα, κινδυνεύει η σταθερότητα του VX IT Compartment Rack.

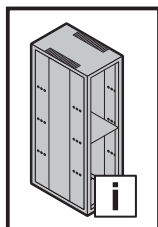
- **Προσοχή:** Μην πατάτε επάνω στη λαμαρίνα του καλύμματος και μην ασκείτε μεγάλο βάρος στα ράφια και στις οριζόντιες διαχωριστικές λαμαρίνες!

Από τη μη τήρηση αυτών των υποδείξεων μπορεί να προκληθούν σοβαροί τραυματισμοί, υλικές ζημιές ή, στη χειρότερη περίπτωση, ακόμα και θάνατος.



κέντρο βάρους





## 2. Instrucțiuni de siguranță



RO

### 2.1 Domeniul de utilizare

VX IT Compartment Rack este o carcasă de calitate superioară pentru amplasarea echipamentelor hardware de 19", conform normei industriale EIA-310, printre care se numără servere de diferite tipuri, dispozitive de stocare date, componente de rețea și de conectare la internet, precum și dispozitivele de alimentare cu curent în caz de urgență și componentele de infrastructură necesare pentru utilizarea acestora. Folosiți doar aparate care pot fi utilizate în siguranță, cu ștecher și echipamente prevăzute pentru acest tip de instalație și care pot fi instalate și operate de către persoane necalificate.

Produsul VX IT Compartment Rack este prevăzut numai pentru amplasare în poziție statică. Rolele incluse în pachetul de livrare sau achiziționate ca accesorii pot fi folosite numai în vederea deplasării rack-urilor goale sau montate în prealabil către punctul de amplasare, pe o suprafață uniformă, fără obstacole.

Produsul VX IT Compartment Rack poate fi adăugat la alte rack-uri VX IT și TS IT cu înălțimi și adâncimi identice ale carcasei.

În acest sens, sunt necesare accesorii suplimentare (v. pagina 52).

Vă rugăm să respectați informațiile din datele tehnice, din documentele referitoare la configurarea RiPanel și de pe plăcuța de identificare a fiecărui produs.

### Restricții impuse de utilizarea corespunzătoare:

- Nu folosiți produsul ca dulap de comandă, care împiedică accesul la componentele sub tensiune și care funcționează drept carcasă împământată pentru aparatele din clasa 1.

### 2.2 Grupe de utilizatori conform IEC 62 368

- Specialiști, conform IEC 62 368 (cunosc specificațiile, limitele de natură tehnică și indicațiile referitoare la siguranță):

Specialiștii pot desfășura următoarele activități (lista nu este exhaustivă): transport, montare/demontare, instalare, echipare ulterioară, operare și lucrări de service.

- Persoane instruite, conform IEC 62 368 (persoane instruite de către un specialist sau care au acces la instrucțiunile de montare și de utilizare): Persoanele instruite de către un specialist sau persoanele care pot aplica informațiile conținute în instrucțiunile de montare și de utilizare și care dispun de sculele și de echipamentele de protecție necesare. Persoanele instruite pot desfășura numai următoarele activități: instalare, echipare ulterioară, operare și lucrări de service.

- Persoane neinstruite, conform IEC 62 368 (persoane care identifică semnele de avertizare, fără acces la instrucțiunile de utilizare, nu au permisiune de a folosi VX IT): Persoane care lucrează în proximitatea produsului, includ dar nu sunt limitate la personalul IT, personalul de curățenie, angajații centrului de calcul, vizitatori, personalul din birou.

### 2.3 Instrucțiuni de siguranță

Prezentele instrucțiuni de montare și de utilizare conțin informații importante, care trebuie respectate în timpul instalării și al ajustării dulapului. În următoarele capitole, indicațiile relevante referitoare la siguranță și specificațiile importante sunt evidențiate cu ajutorul unui simbol de avertizare (explicația simbolurilor de siguranță, v. pag. 30 – 37).

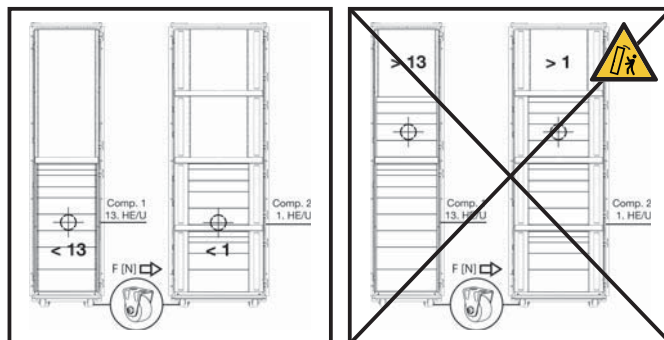
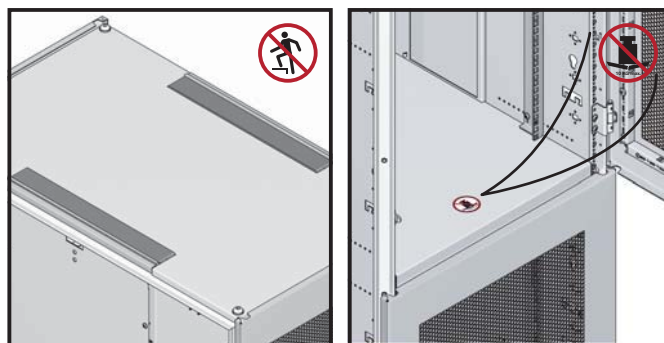
- În configurația de bază, nu toate componentele conductoare de electricitate fac contact și nu este instalat un punct central de împământare.
- Dacă este instalat în prealabil, produsul VX IT Compartment Rack poate fi deplasat cu ajutorul roletelor numai dacă centrul de greutate, în cazul rack-urilor cu 2 compartimente, se află sub cea de-a 13-a unitate de înălțime, în compartimentul inferior, iar în cazul rack-urilor cu 4 compartimente, acesta se află sub prima unitate de înălțime din al doilea compartiment de jos. Această specificație trebuie respectată încă de la echiparea produsului VX IT Compartment Racks cu rolele instalate.

- **Atenție în cazul utilizării șinelor telescopice:** VX IT Compartment Rack trebuie să fie fixat la nivelul podelei sau montat în serie cu alte produse VX IT înainte ca aparatele să poată fi deplasate pe șinele telescopice.

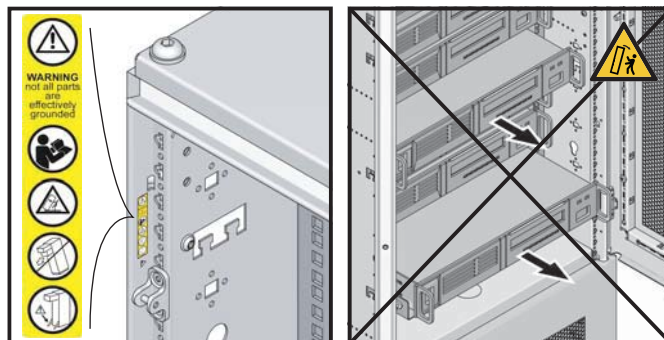
Este interzisă extragerea simultană a mai multor aparate. Extragerea simultană, din orice motiv, a mai multor aparate poate periclita stabilitatea produsului VX IT Compartment Rack.

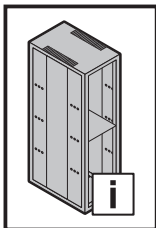
- **Atenție:** Nu pășiți pe panoul de tablă din partea superioară și nu supraîncărcați podeaua și tablele separatoare horizontale!

Nerespectarea acestor instrucțiuni poate duce la vătămări grave, pagube materiale sau, în cel mai rău caz, la moarte.



centrul de greutate





## 2. Sigurnosne upute



HR

### 2.1 Predviđena uporaba

VX IT Compartment Rack kućište je visoke kvalitete za smještaj opreme od 19" u skladu s industrijskim standardom EIA-310, što uključuje različite poslužitelje, spremišta podataka, mrežne i internetske komponente, kao i proizvode za napajanje u slučaju nužde te dijelove infrastrukture nužne za rad. Upotrebljavajte samo sigurne uređaje s osiguračima i opremom, koji su namijenjeni za taj način ugradnje te koje mogu ugrađivati i upotrebljavati i laici.

VX IT Compartment Rack predviđen je samo za statičnu ugradnju. Kotačići isporučeni s proizvodom ili kao dodatna oprema namijenjeni su samo za upotrebu na praznim ili unaprijed postavljenim policama poravnatim s tlom, bez prepreka od mjesta postavljanja do točke ugradnje.

VX IT Compartment Rack namijenjen je za povezivanje s drugim policama VX IT i TS IT jednake visine i dubine kućišta.

Za to je potreban dodatni pribor (pogledajte stranicu 52).

Obratite pozornost na informacije u tehničkim podacima, konfiguracijske dokumente RiPanel-a te natpisne pločice odgovarajućeg proizvoda.

#### Ograničenja dopuštene upotrebe:

- Ovaj se proizvod ne smije upotrebljavati kao razvodni ormar koji pruža osnovnu zaštitu od pristupa dijelovima pod naponom i koji služi kao uzemljeno kućište za uređaje 1. razreda.

### 2.2 Skupine korisnika u skladu sa standardom IEC 62 368

- Stručnjak u skladu sa standardom IEC 62 368 (poznaje specifikacije, tehnička ograničenja i sigurnosne upute): stručnjak može obavljati sljedeće aktivnosti (nije isključivo): transport, montaža/demontaža, ugradnja, nadogradnja, upravljanje i servis.

- Osobe koje su prošle obuku u skladu sa standardom IEC 62 368 (obuku su prošle pod profesionalnim nadzorom ili su imale pristup uputama za montažu i rukovanje): osoba koja je prošla obuku pod profesionalnim nadzorom ili osoba koja može primijeniti informacije navedene u uputama za montažu i rukovanje te je opremljena potrebnim alatima i zaštitnom opremom. Osoba koja je prošla obuku ograničena je na sljedeće aktivnosti: ugradnja, nadogradnja, upravljanje i servis.

- Uobičajene osobe u skladu sa standardom IEC 62 368 (prepoznaju znakove upozorenja, nemaju pristup uputama za montažu i rukovanje, rukovanje kućištem VX IT je zabranjeno): osobe koje rade, bez ograničenja, u djelokrugu sljedećih osoba: zaposlenici IT odjela, osoblje za čišćenje, posjetitelji, uredski zaposlenici.

### 2.3 Sigurnosne upute

Ove upute za montažu i rukovanje sadrže važne informacije koje je potrebno slijediti tijekom ugradnje i prilagodbe ormara. U sljedećim poglavljima upoznat ćete se s odgovarajućim sigurnosnim uputama i važnim napomenama pomoću simbola za upozorenje (objašnjenje sigurnosnih simbola, pogledajte stranicu 30 – 37).

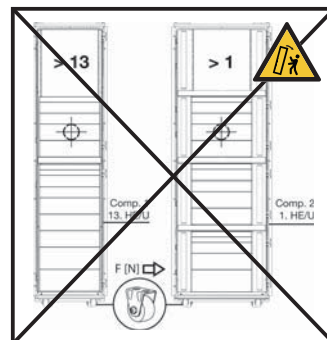
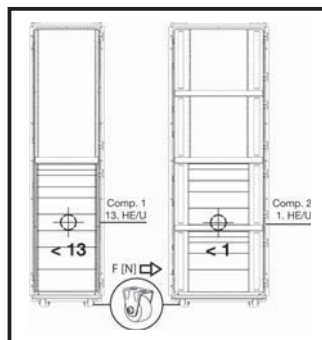
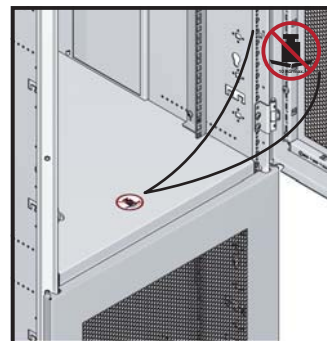
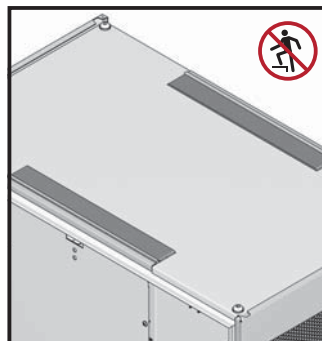
- U osnovnoj konfiguraciji nisu svi električno provodljivi dijelovi povezani jedni s drugima i nije ugrađena središnja točka uzemljenja.
- Kućišta VX IT Compartment Rack koja su unaprijed postavljena na kotačiće smiju se pomicati samo ako se težište ugradnje kod kućišta s 2 pretinca nalazi ispod 13. oznake jedinice visine u krajnjem donjem pretincu, a kod kućišta s 4 pretinca ispod 1. oznake jedinice visine u drugom pretincu s donje strane. Ta se smjernica mora uzeti u obzir pri opremanju kućišta VX IT Compartment Rack ugrađivim kotačićima.

- **Pažnja prilikom upotrebe teleskopskih sabirnica:** VX IT Compartment Rack potrebno je pričvrstiti za tlo ili mora biti poravnat s drugim kućištima VX IT u nizu prije nego što se uređaji izvuku na teleskopske sabirnice.

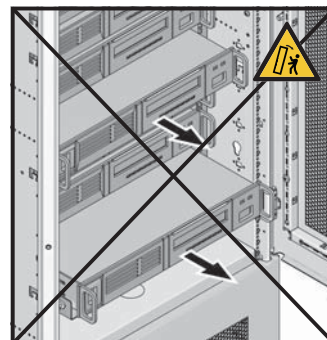
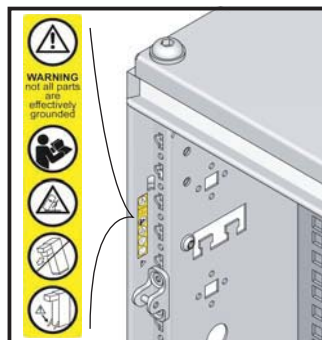
Samo se jedan uređaj istovremeno smije izvlačiti. Istovremeno izvlačenje više od jednog uređaja, neovisno o razlogu, može ozbiljno ugroziti stabilnost kućišta VX IT Compartment Rack.

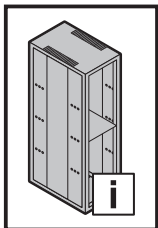
- **Upozorenje:** nemojte stajati na krovnom limu i bazama te nemojte teško opteretiti vodoravne pregradne ploče!

Nepridržavanje ovih uputa može uzrokovati ozbiljne ozljede, imovinsku štetu ili, u krajnjem slučaju, smrt.



težište





## 2. Biztonsági utasítások



HU

### 2.1 Rendeltetészerű használat

A VX IT kollokációs rack az EIA-310 ipari szabvány szerinti, 19"-os hardver elhelyezésére szolgáló minőségi szekrény, ilyen hardverek például a különböző szerverek, adattárolók, hálózati és internet komponensek, valamint vészhelyzeti tápellátó termékek, valamint az ezekhez szükséges infrastruktúra komponensek. Kizárólag engedélyezett végberendezéseket használjon amelyek csatlakozókkal és a beszerelésre szolgáló felszerelésekkel el vannak látva, amelyek képzetlen személyzet általi felszerelésre és üzemeltetésre alkalmasak.

A VX IT kollokációs rack csak statikus elhelyezésre szolgál. A csomagban mellékelt, illetve tartozékként kapható görgők kizárólag az üres vagy előszerelt rackek sík, akadályok nélküli aljzaton, a felállítás helyére történő mozgatásra alkalmasak.

A VX IT kollokációs rack alkalmas más, azonos szekrénymagasságú és -mélységű VX IT és TS IT rackekhez történő sorolásra. Ehhez további tartozékok szükségesek (ld. 52. oldal).

Kérjük, vegye figyelembe a műszaki adatoknál, a RiPanel konfigurációs dokumentumokban és az adott termék típusátlóján olvasható adatokat.

#### A megengedett használat korlátozásai:

■ Nem használható olyan kapcsolószekrényként, amelynek a feszültséget vezető részekhez való hozzáférés ellen védettséget kell biztosítania, és 1-es osztályú, berendezésekhez földelt szekrényként szolgál.

### 2.2 Az IEC 62 368 szerinti felhasználói csoportok

■ Az IEC 62 368 szerinti szakember (ismeri a műszaki adatokat, a műszaki határokat és a biztonsági előírásokat):  
A szakember alkalmas – nem kizárólagosan – a következő tevékenységek elvégzésére: szállítás, összeszerelés/szét szerelés, beszerelés, utólagos beszerelés, üzemeltetés és szerviz.

■ Az IEC 62 368 szerinti betanított személy (szakember által betanított, illetve a szerelési és kezelési útmutatóhoz hozzáféréssel rendelkező személy):  
Szakember által betanított személy, vagy a szerelési és kezelési útmutatóban található információkat alkalmazni képes személy, aki rendelkezik a szükséges szerszámokkal és védőfelszereléssel.  
A betanított személy tevékenységei az alábbiakra korlátozódnak: beszerelés, utólagos szerelés, üzemeltetés és szerviz.

■ Az IEC 62 368 szerinti normál személy (figyelmeztető szimbólumokat felismeri, nincs hozzáférése a szerelési és kezelési útmutatóhoz, a VX IT használata nem megengedett):  
A környezetben munkát végző személy, többek között, de nem kizárólagosan: informatikai munkatárs, takarító személyzet, az adatközpont munkatársai, látogatók, irodai alkalmazottak.

### 2.3 Biztonsági utasítások

Ez a szerelési és kezelési útmutató fontos utasításokat tartalmaz, amelyeket a szekrény beszerelése és beigazítása során követni kell. A következő fejezetekben a megfelelő biztonsági előírásokra és utasításokra a Figyelem jel utal (a biztonsági szimbólumok magyarázata, ld. 30 – 37. oldal).

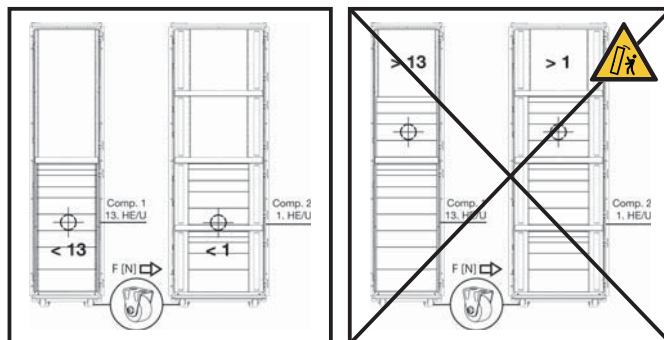
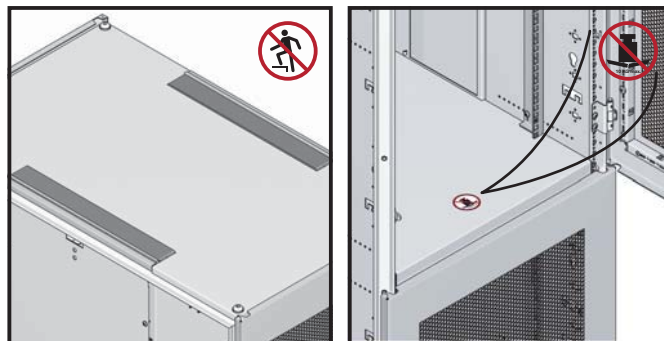
■ Az alapkonfigurációban nem minden villamosan vezető rész van vezetőképesen összekapcsolva egymással, és nincs központi földelési pont.

■ A görgőkkel előszerelt VX IT kollokációs rack csak akkor mozgatható, ha 2 rekeszes kollokációs rack esetén a felszereléssel együtt a szekrény súlypontja alulról a 13. unit alatt a legalsó rekeszben, 4 rekeszes kollokációs rack esetén az 1. unitban alulról a második rekeszben van.

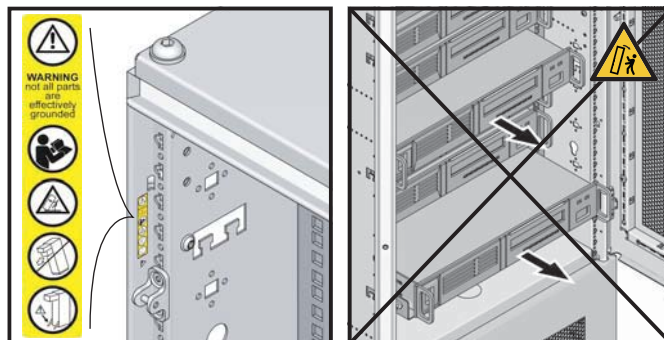
Ezt az előírást már a görgővel szerelt VX IT kollokációs rack szerelvényekkel történő felszerelésekor figyelembe kell venni.

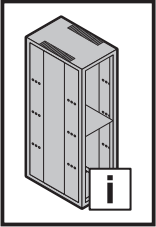
- **Figyelem a teleszkópos sínek használatakor:** A VX kollokációs racket a padlóhoz kell rögzíteni, vagy másik VX IT-hoz kell sorolni, mielőtt a teleszkópos sínekre szerelt berendezéseket kihúzza. A kihúzott pozícióban mindig csak egy berendezés lehet. Ha valamilyen okból egyszerre egynél több berendezést kell egyszerre kihúzni, az veszélyeztetheti a VX IT kollokációs rack stabilitását.
- **Figyelem:** A tetőlemezre lépni tilos, a fenéklemezeket és vízszintes elválasztólemezeket ne terhelje nagy súlyokkal!

Az utasítások figyelmen kívül hagyása súlyos sérüléshez, anyagi károkhöz, a legrosszabb esetben halálos sérüléshez vezethet.



súlypont





## 2. Saugos nurodymai



LT

### 2.1 Naudojimas pagal paskirtį

Sekcijinė spinta VX IT yra aukštos kokybės korpusas, skirtas 19 colių įrangai pagal pramonės standartą EIA-310, kuris apima įvairių tipų serverius, duomenų saugojimo, tinklo ir interneto komponentus, taip pat avarinius energijos gaminius ir šių reikalingų infrastruktūros komponentų veikimą. Naudokite tik saugius įtaisus su kištukais ir įranga, kuri yra skirta tokiam tipo montavimui ir yra tinkama montuoti ir valdyti specialistams.

Sekcijinė spinta VX IT yra skirtas stacionariam naudojimui. Ratukai, įeinantys į komplektaciją arba kaip priedai, yra tinkami perkelti tik tuščius arba iš anksto sumontuotus korpusus ant lygaus paviršiaus, be kliūčių montavimo vietoje arba iki montavimo vietos.

Sekcijinė spinta VX IT tinkami jungti prie kitų VX IT ir TS IT korpusų, kurių aukštis ir gylis yra vienodi.

Tam reikalingi papildomi priedai (žr. 52 psl.).

Atkreipkite dėmesį į informaciją techniniuose ir RiPanel konfigūracijos dokumentuose ir atitinkamo gaminio specifikacijų lentelėse.

#### Leidžiamo naudojimo apribojimai:

- Nenaudokite kaip paskirstymo spintos, kuri suteikia esminę apsaugą nuo patekimo prie dalių su įtampa ir naudojama kaip žemintas 1 klasės prietaisų korpusas.

### 2.2 Naudotojų grupės pagal IEC 62 368

- Specialistas pagal IEC 62 368 (žino specifikacijas, techninių duomenų apribojimus ir saugos instrukcijas):  
Specialistas gali vykdyti tik tokias operacijas: transportavimas, sumontavimas / išmontavimas, tvirtinimas, modifikavimas, eksploatavimas ir techninė priežiūra.
- Instruktuoti asmenys pagal IEC 62 368 (instruktuoja specialistas arba turi prieigą prie įrengimo ir naudojimo instrukcijų):  
asmuo, nurodytas specialisto, arba asmuo, kuris gali naudoti surinkimo ir naudojimo instrukcijose nurodytą informaciją ir turi reikiamus įrankius ir apsaugines priemones. Nurodytas asmuo gali atlikti tik šias operacijas: įrengimas, modifikavimas, eksploatavimas ir techninė priežiūra.
- Paprasti asmenys pagal IEC 62 368 (suprantantys įspėjamosius ženklus, be prieigos prie surinkimo ir naudojimo instrukcijų, VX IT naudoti negali):  
žmonės, dirbantys darbo zonoje, įskaitant (bet neapsiribojant): IT darbuotojai, valymo darbuotojai, duomenų centrų darbuotojai, lankytojai, biuro darbuotojai.

### 2.3 Saugos nurodymai

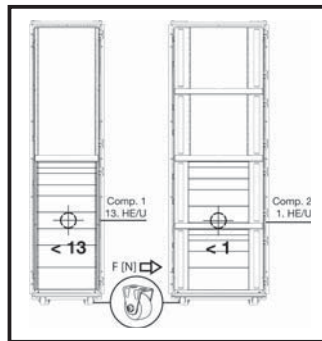
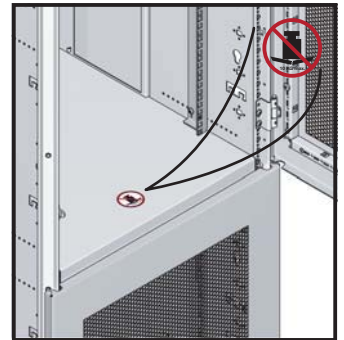
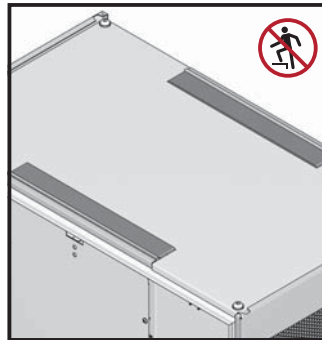
Šiose montavimo ir naudojimo instrukcijose yra svarbių nurodymų, kurių reikia laikytis montuojant ir pritaikant spintą. Tolesniuose skyriuose pateikiamos atitinkamos saugos instrukcijos ir svarbios instrukcijos, pažymėtos įspėjimo simboliu (saugos simbolių paaiškinimas, žr. 30 – 37 psl.).

- Pagrindinėje konfigūracijoje ne visos elektrai laidžios dalys yra sujungtos kontaktiniu būdu. Taip pat nėra centrinio žemiminimo taško.
- Iš anksto įrengtas sekcijines spintas VX IT ant ratukų galima perkelti tik tada, kai įrenginio svorio centras spintose su 2 sekcijomis yra žemiau 13-ojo aukščio vieneto apatinėje sekcijoje, o 4 sekcijų spintų atveju žemiau 1-ojo aukščio vieneto antroje nuo apačios sekcijoje.  
Į šį reikalavimą reikia atsižvelgti įrengiant sekcijines spintas VX IT su sumontuotais ratukais.

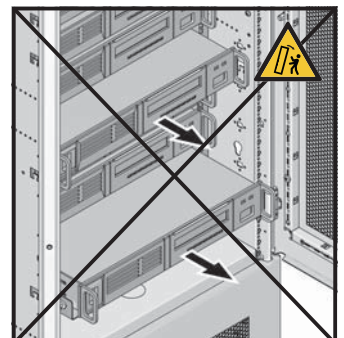
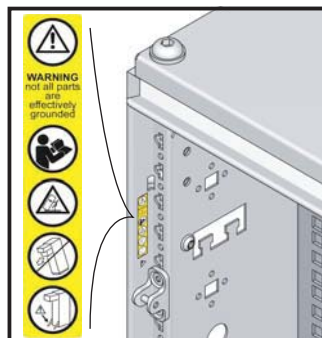
- **Atkreipkite dėmesį naudodami teleskopinius bėgius:** Sekcijinė spinta VX IT turi būti pritvirtinta prie grindų arba pritvirtinta prie kitos VX IT, prieš ištraukiant prietaisus ant teleskopinių bėgių. Tik vienas prietaisas gali būti ištrauktoje padėtyje. Jei dėl kokių nors priežasčių tuo pačiu metu ištraukiama daugiau nei vienas įrenginys, sekcijinė spinta VX IT gali tapti nestabili.

- **Dėmesio:** Negalima lipti ant stogo plokštės ir sunkiai apkrauti dugno ir horizontalių skiriamųjų plokščių!

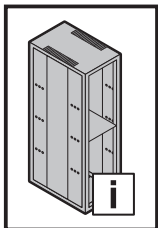
Nesilaikant šių nurodymų, galite sunkiai susižeisti, sugadinti įrangą arba, blogiausiu atveju, mirti.



svorio centras







## 2. Ohutusjuhised



EE

### 2.1 Sihtotstarbeline kasutus

Kapp VX IT Compartment Rack on kvaliteetne korpus 19" riistvara paigaldamiseks vastavalt tööstusstandardile EIA-310, see hõlmab erinevat tüüpi servereid, andmemälu, võrgu- ja internetikomponente, samuti avariitooteid ja nende käitamiseks vajalikke infrastruktuuri-komponente. Kasutage ainult pistiku ja varustuselementidega kasutus-kindlaid lõppseadmeid, mis on seda laadi paigaldistele ette nähtud ja mida võivad paigaldada ja käitada mitte spetsialistid.

Kapp VX IT Compartment Rack on mõeldud ainult staatiliseks paigaldamiseks. Tarnekomplekti kuuluvad või lisavarustusena saadavad rullikud sobivad ainult tühjade või eelinstalleeritud riiulite teisaldamiseks tasasel pinnal, kus paigalduskohas puuduvad takistused kuni lõpliku paigalduskohani.

Kapp VX IT Compartment Rack sobib ühendamiseks teiste VX IT ja TS IT riiulitega, mille korpus on sama kõrguse ja sügavusega. Siiajuurde on saadaval täiendavad tarvikud (vt lk 52).

Pöörake tähelepanu tehnilistes andmetes, RiPanel-i konfiguratsiooni-dokumentides ja vastava toote andmesildil ära toodud andmetele.

### Lubatud kasutuse piirangud

- Mitte kasutada lülituskilbina, mis pakub olulist kaitset pingestatud osadele juurdepääsu eest ja sobib 1. klassi seadmete maandatud korpusseks.

### 2.2 Kasutajagrupid vastavalt standardile IEC 62 368

- Spetsialist vastavalt standardile IEC 62 368 (tunneb spetsifikaate, tehnilisi piiranguid ja ohutusjuhiseid): Spetsialist võib läbi viia järgmisi toiminguid (nimekiri ei ole lõplik): transport, kokkupanek/lahtivõtmine, paigaldus, täiendamine, käitamine ja hooldus.

- Juhendatud isikud vastavalt standardile IEC 62 368 (juhendanud spetsialist või isik, kellel on juurdepääs paigaldus- ja kasutusjuhendile): Spetsialisti juhendatud isik või isik, kes oskab kasutada paigaldus- ja kasutusjuhendis olevat teavet ning on varustatud vajalike tööriistade ja kaitsevahenditega. Juhendatud isik piirdub järgmiste toimingutega: paigaldus, täiendamine, käitamine ja hooldus.

- Tavalised inimesed vastavalt standardile IEC 62 368 (hoiatusmärkide tundmine, ilma juurdepääsuta paigaldus- ja kasutusjuhendile, VX IT kasutamine pole lubatud): Seadme ümbruses töötavad isikud, sealhulgas, kuid mitte ainult: IT-töötajad, koristajad, andmekeskuse töötajad, külastajad, kontori-töötajad.

### 2.3 Ohutusjuhised

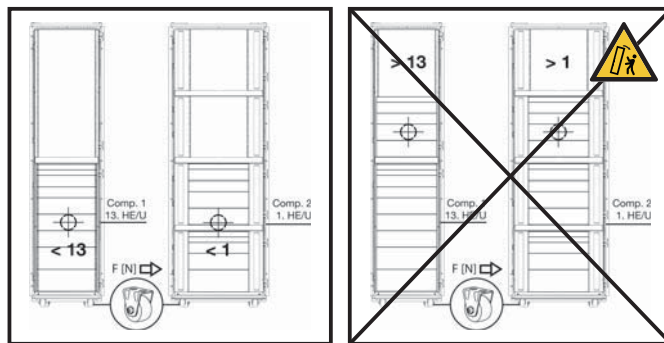
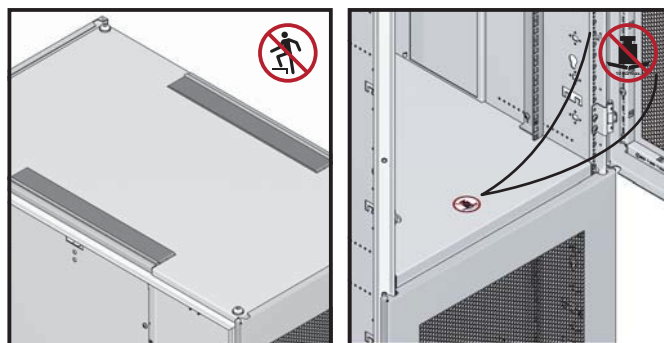
See paigaldus- ja kasutusjuhend sisaldab olulisi juhiseid, mida tuleb kapi paigaldamisel ja kohendamisel järgida. Järgmistes peatükkides juhitakse teie tähelepanu vastavatele ohutusjuhistele ja olulistele juhistele tähelepanu sümboli abil (ohutusmärkide seletus, vt lk 30 – 37).

- Põhikonfiguratsioonis ei ole kõik elektrit juhtivad osad ühendatud üksteisega kontakti abil ja ühtegi kesket maanduspunkti ei ole paigaldatud.
- Rullikutele eelpaigaldatud kappe VX IT Compartment Rack tohib teisaldada ainult siis, kui paigalduse raskuse on 2-osaliste kappide puhul allpool 13. kõrgusühikut alumises osas ja 4-osaliste kappide puhul allpool 1. kõrgusühikut altpoolt teises osas. Seda nõuet tuleb arvestada paigaldatud rullikutega kapi VX IT Compartment Rack sisustamisel.

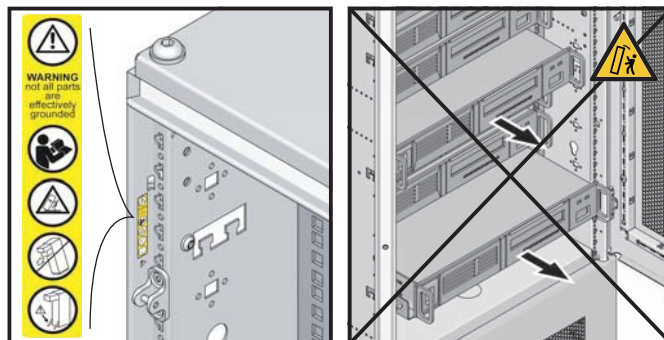
- **Tähelepanu teleskoopsiinide kasutamisel!** Kapp VX IT Compartment Rack tuleb kinnitada põranda külge või teise VX IT külge, enne kui seadmed teleskoopsiinidel välja tõmmatakse. Väljatõmmatud asendis võib olla korraga ainult üks seade. Kui mingil põhjusel tõmmatakse korraga välja mitu seadet, võib kapi VX IT Compartment Rack stabiilsus olla ohus.

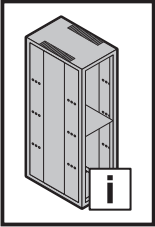
- **Tähelepanu!** Ärge astuge laepaneelile ning ärge koormake raskelt põhjasid ega horisontaalseid eraldusplekke!

Nende juhiste mittejärgimine võib põhjustada raskeid vigastusi, materiaalselt kahju või halvimal juhul surma.



raskuse





## 2. Drošības norādījumi



LV

### 2.1. Paredzētais lietošanas veids

VX IT statīvs ar nodalījumiem ir augstas kvalitātes korpuss 19" aparatūras izvietojšanai saskaņā ar nozares standartu EIA-310; tas ietver dažādu veidu serverus, datu glabāšanu, tīkla un interneta komponentu, kā arī ārkārtas enerģijas padeves produktus un nepieciešamo infrastruktūru komponentu darbībai. Izmantojiet tikai drošas gala ierīces ar kontaktdakšām un aprikojumu, kas paredzēts šāda veida uzstādīšanai un ir piemērots uzstādīšanai un personāla darbam.

VX IT statīvs ar nodalījumiem ir paredzēts tikai statiskai uzstādīšanai. Ritentiņi, kas iekļauti piegādes komplektā vai kā piederumi, ir piemēroti tikai tukšu vai jau rūpnieciski sagatavotu statīvu pārvietošanai pa līdzenu pamatni bez šķēršļiem, līdz uzstādīšanas vietai. VX IT statīvs ar nodalījumiem ir piemērots savienošanai ar citiem VX IT un TS IT statīviem ar vienādu korpusa augstumu un dziļumu. Tam nepieciešami papildu piederumi (skat. 52. lapu).

Lūdzu, ņemiet vērā informāciju tehniskajos datos, RiPanel konfigurācijas dokumentos un attiecīgā izstrādājuma datu plāksnītē.

### Atļautās lietošanas ierobežojumi.

- Nelietot kā vadības skapi, kas nodrošina būtisku aizsardzību pret piekļuvi elektrību vadošām detaļām un kalpo kā izņemts korpuss 1. klases ierīcēm.

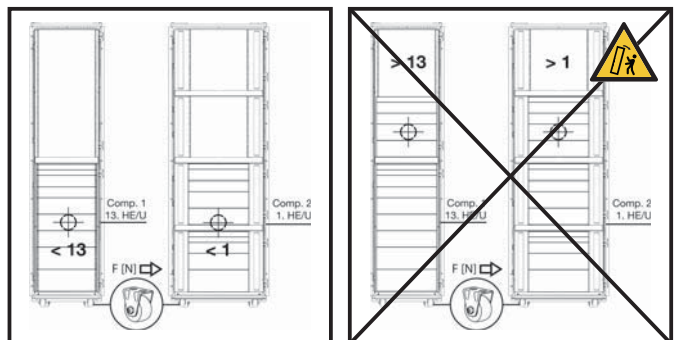
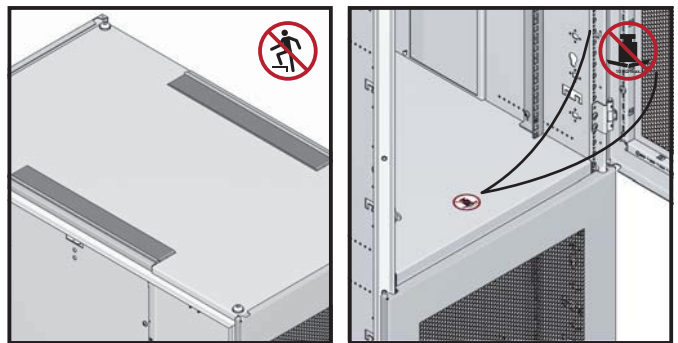
### 2.2. Lietotāju grupas saskaņā ar IEC 62 368

- Speciālists saskaņā ar IEC 62 368 (zina specifikācijas, tehniskos ierobežojumus un drošības instrukcijas): speciālists ir piemērots, lai veiktu šādas — bet ne ekskluzīvas — darbības: transportēšana, montāža/demontāža, uzstādīšana, modernizēšana, darbība un serviss.
- Instruētas personas saskaņā ar IEC 62 368 (konsultējis speciālists vai arī tam ir pieeja uzstādīšanas un ekspluatācijas instrukcijām): tāda persona, kuru konsultējis speciālists, vai persona, kura var izmantot informāciju, kas iegūta no montāžas un lietošanas instrukcijām, un kurai ir pieejami nepieciešami instrumenti un aizsardzības līdzekļi. Instruēta persona var veikt tikai šādas darbības: uzstādīšana, modernizēšana, darbība un apkope.
- Parastas personas saskaņā ar IEC 62 368 (atpazīst brīdinājuma zīmes, bez piekļuves uzstādīšanas un lietošanas instrukcijām, nav atļauts izmantot VX IT): personas, kas strādā šajā apgabalā, tostarp: IT personāls, uzkopšanas personāls, datu centra personāls, apmeklētāji, biroja darbinieki.

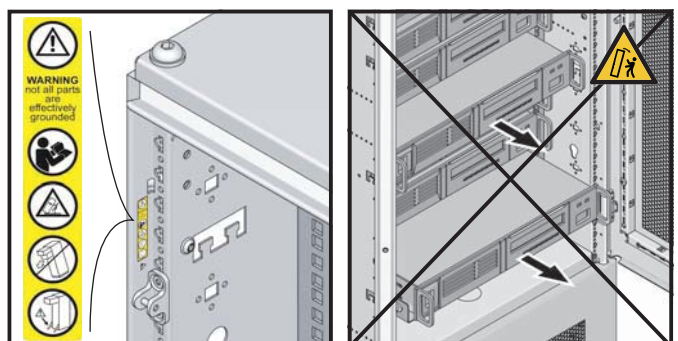
### 2.3. Drošības norādījumi

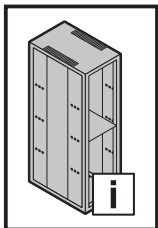
Šajās uzstādīšanas un lietošanas instrukcijās ir ietvertas svarīgas norādes, kas jāievēro, uzstādot un pielāgojot skapi. Turpmākajās nodaļās jūs tiksiet informēti par attiecīgajām drošības instrukcijām un svarīgiem norādījumiem, izmantojot piesardzības simbolu (drošības simbolu skaidrojums, skat. 30 – 37. lapu).

- Pamata konfigurācijā ne visas elektriski vadošas detaļas ir savienotas savā starpā un pie centralizēta zemejuma punkta.
- Iepriekš uzstādītos VX IT statīvus ar nodalījumiem uz ritentiņiem drīkst pārvietot tikai tad, ja statīva ar diviem nodalījumiem konstrukcijas smaguma centrs atrodas zem 13. augstuma elementa apakšējā nodalījumā un statīva ar četriem nodalījumiem zem 1. augstuma elementa otrajā nodalījumā atrodas apakšā. Šī prasība ir jāņem vērā, aprikojot VX IT statīvu ar nodalījumiem ar uzstādītajiem ritentiņiem.



smaguma centrs





## 2. Varnostni napotki



SI

### 2.1 Predvidena uporaba

Strežniška Rack omara VX IT je visokokakovostno ohišje za shranjevanje strojne opreme velikosti 19" v skladu z industrijskim standardom EIA-310, kot so strežniki različnih vrst, pomnilniške naprave, omrežne in internetne komponente ter izdelki za zagotavljanje zasilnega električnega toka in infrastrukturne komponente za delovanje teh izdelkov. Uporabljajte samo končne naprave, ki so varne za uporabo, z vtiči in opremo, ki so predvideni za to vrsto namestitve ter primerni, da jih lahko namestijo in upravljajo nestrokovnjaki.

Strežniška Rack omara VX IT je namenjeno samo za statično postavitve. Kolesca, ki so vključena v dobavo ali so na voljo kot dodatna oprema, so primerna samo za premikanje praznih ali predhodno nameščenih omar na ravni podlagi, brez ovir na mestu postavitve do točke postavitve. Strežniška Rack omara VX IT je primerno za zaporedni priklop na druga ohišja VX IT in TS IT z enako višino in globino ohišja. Za to potrebujete dodatni pribor (glejte stran 52).

Upoštevajte specifikacije v tehničnih podatkih, dokumentih o konfiguraciji RiPanel in na tipski ploščici posameznega izdelka.

#### Omejitve pri dovoljeni uporabi:

- Ne uporabljajte kot stikalno omaro, ki nudi pomembno zaščito pred dostopom do delov, ki so pod napetostjo, in služi kot ozemljeno ohišje nazrda 1. razreda.

### 2.2 Skupine uporabnikov v skladu s standardom IEC 62 368

- Strokovnjaki v skladu s standardom IEC 62 368 (poznajo specifikacije, tehnične omejitve in varnostne napotke): Strokovnjaki lahko izvajajo dejavnosti, ki med drugim vključujejo: prevoz, montažo/demontažo, namestitve, opremljanje, upravljanje in servis.
- Usposobljene osebe v skladu s standardom IEC 62 368 (usposobil jih je strokovnjak oz. imajo dostop do navodil za montažo in uporabo): Oseba, ki jo je usposobil strokovnjak, ali oseba, ki lahko uporabi informacije v navodilih za montažo in uporabo ter uporablja potrebna orodja in zaščitno opremo. Usposobljena oseba lahko izvaja naslednje dejavnosti: namestitve, opremljanje, upravljanje in servis.
- Običajne osebe v skladu s standardom IEC 62 368 (prepoznajo opozorilne znake, nimajo dostopa do navodil za montažo in uporabo, nimajo dovoljenja za uporabo ohišja VX IT): Osebe, ki lahko izvajajo dela v bližini, so med drugim: zaposleni na področju IT, čistilno osebje, zaposleni v računalniškem centru, obiskovalci, pisarniški uslužbenci.

### 2.3 Varnostni napotki

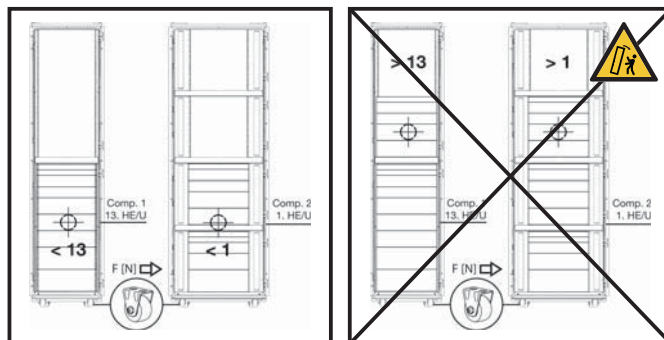
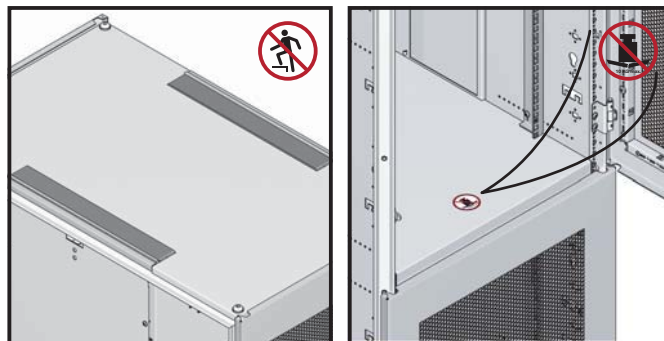
Ta navodila za montažo in uporabo vsebujejo pomembne napotke, ki jih je pri nameščanju in prilagajanju omare treba obvezno upoštevati. V naslednjih poglavjih je uporabljen opozorilni simbol, ki opozarja na ustrezna varnostna opozorila in pomembne napotke (razlaga varnostnih simbolov, glejte strani 30 – 37).

- V osnovni konfiguraciji se nekateri električno prevodni deli med seboj ne stikajo in ni nameščena nobena osrednja ozemljitvena točka.
- Predhodno nameščena strežniška Rack omara VX IT na kolesih se sme premikati le, če je težišče namestitve pri ohišjih z 2 predelkoma pod 13. višinsko enoto v spodnjem predelku in pri ohišjih s 4 predelki pod 1. višinsko enoto v drugem predelku od spodaj. Ta predpis je treba upoštevati že pri opremljanju strežniške Rack omare VX IT z nameščenimi kolesci.

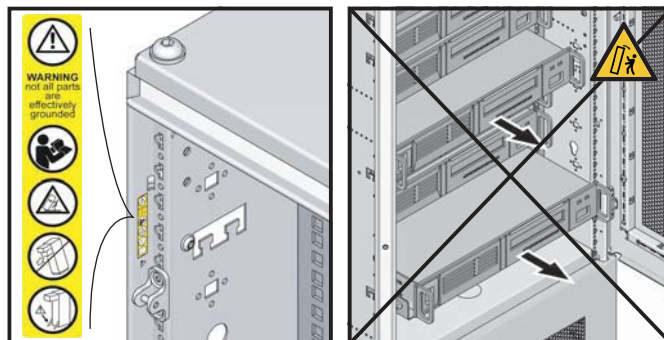
- **Pozor pri uporabi teleskopskih vodil:** Preden izvlečete posamezno napravo na teleskopskem vodilu, mora biti strežniška Rack omara VX IT pritrjena na tla ali zaporedno priključena na drugo ohišje VX IT. Vedno je lahko hkrati izvlečena le ena naprava. Če je iz katerega koli razloga hkrati izvlečenih več naprav, obstaja nevarnost prevrnitve strežniške Rack omare VX IT.

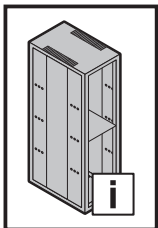
- **Pozor:** Ne stopajte na vrhno ploščo ter ne obremenite tal in vodoravnih ločilnih plošč!

Če ne upoštevate teh navodil, lahko pride do hudih poškodb, materialne škode in v najhujšem primeru tudi do smrti.



težišče





## 2. Bezpečnostné pokyny



SK

### 2.1 Používanie v súlade s účelom

Skriňa VX IT Kolokačný Rack je vysoko kvalitná rozvádzačová skriňa pre umiestnenie 19"-hardvérov podľa priemyselného štandardu EIA-310, ktorá zahŕňa servery rôznych typov, dátovú pamäť, sieťové a internetové komponenty, ako aj výrobky pre núdzové napájanie a prevádzku týchto potrebných komponentov infraštruktúry. Používajte iba bezpečné koncové zariadenia so zástrčkami a vybaveniami, ktoré sú určené na tento typ inštalácie a sú vhodné na inštaláciu a obsluhu laikmi.

Skriňa VX IT Kolokačný Rack je určená iba na pevné postavenie. Koleska zahrnuté v rozsahu dodávky alebo ako príslušenstvo sú vhodné iba na premiestňovanie prázdnych alebo predinštalovaných stojanov na vodorovnej podlahe bez prekážok v mieste postavenia až po miesto montáže.

Skriňa VX IT Kolokačný Rack je vhodná na začlenenie k iným stojanom VX IT a TS IT s rovnakou výškou a hĺbkou skrine.

K tomu je potrebné ďalšie príslušenstvo (p. stranu 52).

Dodržiavajte informácie uvedené v technických údajoch, konfiguračných dokumentoch RiPanel a na výrobnom štítku príslušného výrobku.

### Povolené obmedzenia používania:

- Nepoužívajte ako rozvádzač, ktorý poskytuje nevyhnutnú ochranu pred prístupom k častiam pod napätím a slúži ako uzemnená skriňa pre zariadenia triedy 1.

### 2.2 Skupiny používateľov podľa IEC 62 368

- Kvalifikovaná sila podľa IEC 62 368 (pozná špecifikácie, technické obmedzenia a bezpečnostné pokyny):

Kvalifikovaná sila je vhodná na vykonávanie nasledujúcich – ale nie výlučných – činností: Preprava, montáž/demontáž, inštalácia, dodatočné vybavenie, prevádzka a servis.

- Poučené osoby podľa IEC 62 368 (poučené odborníkom, príp. majú prístup k návodu na montáž a obsluhu):

Poučená osoba odborníkom alebo osoba, ktorá môže používať informácie z návodu na montáž a obsluhu a je vybavená potrebným náradím a ochrannou výbavou. Poučená osoba je obmedzená na nasledujúce činnosti: Inštalácia, dodatočné vybavenie, prevádzka a servis.

- Bežné osoby podľa IEC 62 368 (rozpoznávajú varovné signály, bez prístupu k návodu na montáž a obsluhu, nie je prípustné používanie VX IT):

Osoby pracujúce v tejto oblasti, vrátane, ale bez obmedzenia na: Zamestnanci IT, upratovací personál, personál dátového centra, návštevníci, administratívni pracovníci.

### 2.3 Bezpečnostné pokyny

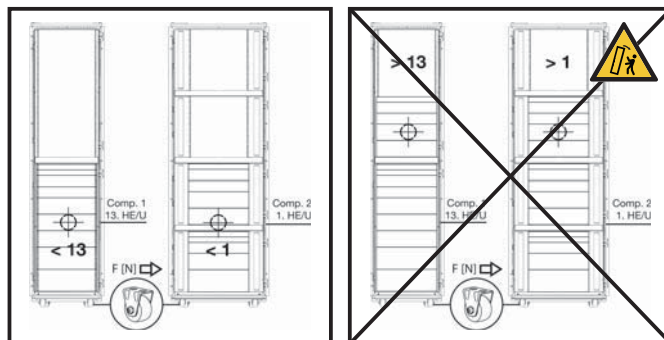
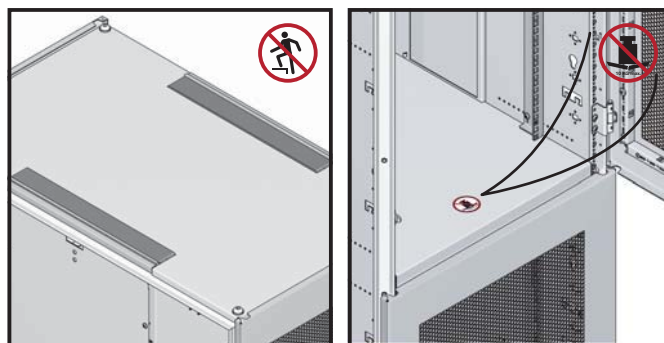
Tento návod na montáž a obsluhu obsahuje dôležité pokyny, ktoré sa musia pri inštalácii a prispôbení skrine dodržiavať. V nasledujúcich kapitolách budete upozornení na odpovedajúce bezpečnostné upozornenia a dôležité pokyny výstražným symbolom (vysvetlenie bezpečnostných symbolov, p. s. 30 – 37).

- V základnej konfigurácii nie sú všetky elektricky vodivé časti navzájom vodivo spojené a centrálny uzemňovací bod nie je namontovaný.
- Predinštalované skrine VX IT Kolokačný Rack VX IT na koleskách sa môžu premiestňovať len v prípade, ak sa ťažisko inštalácie pri 2-oddielových skrinách nachádza pod 13. výškovou jednotkou v najspodnejšom oddiele a pri 4-oddielových skrinách pod 1. výškovou jednotkou v druhom oddiele. Táto požiadavka sa musí zohľadniť už pri osadzovaní skriň VX IT Kolokačný Rack s nainštalovanými koleskami komponentmi.

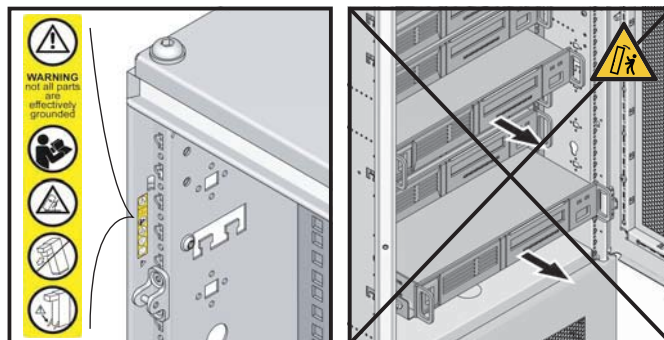
- **Pozor pri používaní teleskopických líšt:** Skriňa VX IT Kolokačný Rack musí byť upevnená na podlahe alebo pričlenená k iným skriniam VX IT, skôr ako vytiahnete zariadenia na teleskopických koľajniciach. Len jedno zariadenie sa môže nachádzať v povytiahnutej polohe. Ak sa z nejakých dôvodov vytiahnete viac ako jedno zariadenie súčasne, môže byť ohrozená stabilita skrine VX IT Kolokačný Rack.

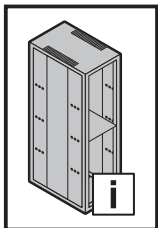
- **Pozor:** Nestúpajte na strešný plech a nezaťažujte príliš dná a vodorovné deliace plechy!

Nedodržanie týchto pokynov môže mať za následok vážne zranenia, vecné škody alebo v najhoršom prípade smrť.



⊕  
ťažisko





## 2. Instruções de segurança



PT

### 2.1 Utilização

O Rack VX IT Compartimentado é um rack de alta qualidade, projetado para a instalação de hardware de 19" segundo a norma industrial EIA-310, o que inclui servidores de vários tipos, memórias de dados, componentes de rede e internet, bem como produtos de corrente de emergência e componentes de infraestrutura para a sua operação. Utilize apenas terminais seguros com conectores e equipamentos adequados para esse tipo de instalação, de forma a que uma pessoa sem formação seja capaz de fazer a instalação e operação.

O Rack VX IT Compartimentado apenas é destinado à instalação estática. As rodas incluídas no fornecimento ou disponíveis como acessórios somente são apropriadas para que racks vazios ou pré-instalados possam ser deslocados sobre pisos planos, sem obstáculos, até o local de instalação definitivo.

O Rack VX IT Compartimentado pode ser instalado em módulos com outros racks dos modelos VX IT e TS IT com a mesma altura e profundidade. Para isso, utilize acessórios adicionais (veja a página 52).

Considere as informações contidas nos dados técnicos, na documentação de configuração do RiPanel e na placa de identificação do respectivo produto.

#### Restrições de utilização:

- Não utilize o rack como armário que oferece proteção contra o acesso a peças condutoras de tensão ou com aterramento para equipamentos da classe 1.

### 2.2 Grupos de utilizadores segundo a norma IEC 62 368

■ Profissional especializado segundo a norma IEC 62 368 (conhece as especificações, os limites técnicos e as instruções de segurança): Um técnico especializado está capacitado a realizar – porém, não apenas – os seguintes serviços: transporte, montagem/desmontagem, instalação, retrofit, operação e manutenção.

■ Pessoas capacitadas segundo a norma IEC 62 368 (treinadas por especialistas ou que têm acesso ao manual de utilização): Uma pessoa treinada por um especialista ou habilitada a aplicar as informações contidas no manual de utilização e que esteja equipada com as devidas ferramentas e equipamento de proteção necessário. Uma pessoa treinada deve se restringir a realizar os seguintes serviços: instalação, retrofit, operação e manutenção.

■ Pessoas não treinadas segundo a norma IEC 62 368 (identificação de avisos, sem acesso ao manual de utilização, não têm autorização para utilizar o VX IT):

Pessoas que trabalham no ambiente em que o rack está instalado, incluindo, porém não se limitando a: colaboradores do setor de informática, equipa de limpeza, funcionários do centro de processamento de dados, visitantes e pessoal de escritório.

### 2.3 Instruções de segurança

Este manual de utilização contém orientações importantes que devem ser seguidas durante a instalação e ajuste do rack. Nos próximos capítulos, as respectivas instruções e indicações de segurança são destacadas com um símbolo de atenção (significado dos símbolos de segurança, veja as páginas 30 – 37).

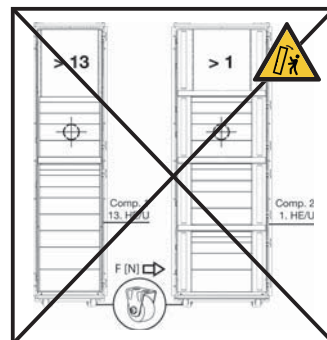
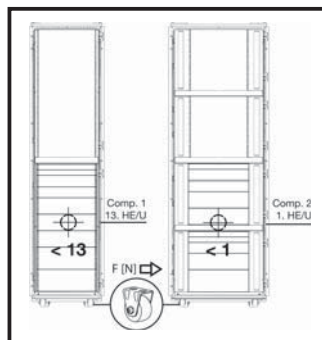
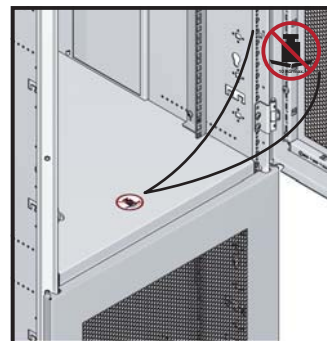
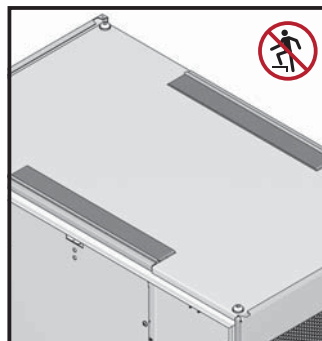
- Na configuração básica, nem todas as peças com condutividade elétrica estão interconectadas e não há nenhuma conexão terra instalada.
- Os Racks VX IT Compartimentados pré-instalados sobre rodas somente devem ser deslocados se o centro da gravidade da instalação estiver abaixo da 13ª unidade de altura no último compartimento inferior, no caso de racks com 2 compartimentos e abaixo da 1ª unidade de altura no penúltimo compartimento inferior, no caso de racks com 4 compartimentos. É fundamental já seguir esse requisito no momento de proceder à instalação interna do Rack VX IT Compartimentado com rodas montadas.

■ **Atenção ao usar trilhos telescópicos:** o Rack VX IT Compartimentado deve ser fixado no piso ou montado em módulo com outros racks VX IT antes de puxar equipamentos para fora instalados sobre trilhos telescópicos.

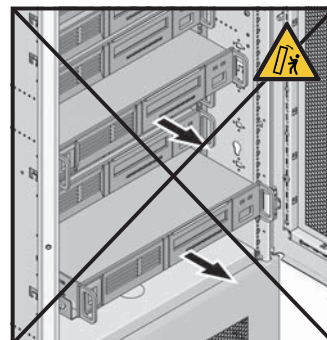
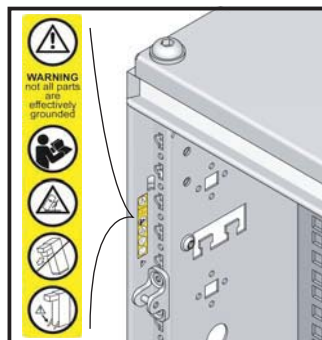
Só deverá extrair um aparelho de cada vez. Se, por qualquer razão, vários equipamentos forem puxados para fora ao mesmo tempo, a estabilidade do Rack VX IT Compartimentado poderá ficar comprometida.

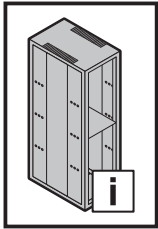
■ **Atenção:** não pisar na chapa de teto e não colocar cargas pesadas nas prateleiras e nas chapas divisórias horizontais!

Se estas orientações não forem seguidas, poderão ocorrer ferimentos graves, danos materiais ou, na pior das hipóteses, até mesmo a morte.



centro da gravidade

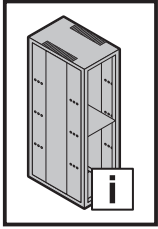




**2. Sicherheitshinweise**  
**2. Safety instructions**  
**2. Consignes de sécurité**

**2. Veiligheidsvoorschriften**  
**2. Säkerhetsinstruktioner**  
**2. Istruzioni di sicurezza**

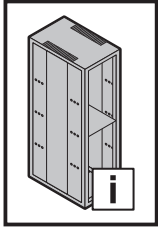
	DE	EN	FR	NL	SE	IT
	Gefahr! Achtung!	Danger! Caution!	Danger ! Attention !	Gevaar! Waarschuwing!	Fara! Varning!	Pericolo! Attenzione!
	Warnung vor der Schließbewegung von mechanischen Teilen einer Maschine/ Einrichtung	Warning against closing movements for mechanical parts of a machine/device	Danger dû à la fermeture de pièces mécaniques d'une machine / installation	Waarschuwing voor de sluitbeweging van mechanische onderdelen van een machine/voorziening	Varning för stängningsrörelse på mekaniska delar i en maskin/enhet	Prestare attenzione alla chiusura delle parti meccaniche di una macchina o di un dispositivo
	Warnung vor Umkippen durch Schwerpunktverlagerung	Risk of tipping due to displacement of centre of gravity	Attention au basculement lors du déplacement du centre de gravité	Waarschuwing voor kantelen als gevolg van zwaartepuntverschuiving	Varning för vältande föremål på grund av förskjutet tyngdpunkt	Pericolo di cadute tramite lo spostamento del baricentro
	Warnung vor spitzem Gegenstand	Caution: Sharp object	Attention aux objets pointus	Waarschuwing voor scherpe voorwerpen	Varning för vassa föremål	Pericolo oggetto affilato
	Warnung vor Hindernissen am Boden	Caution: Obstructions on floor	Attention aux obstacles au sol	Waarschuwing voor obstakels op de grond	Varning för hinder på marken	Pericolo ostacolo in basso
	Warnung vor schweren Lasten	Caution: Heavy loads	Attention aux charges lourdes	Waarschuwing voor zware belastingen	Varning för tung last	Pericolo carichi pesanti
	Warnung vor Hindernissen im Kopfbereich	Caution: Obstructions in head area	Attention aux obstacles au niveau de la tête	Waarschuwing voor obstakels op hoofdhoogte	Varning för hinder i huvudhöjd	Pericolo ostacolo in alto
	Achtlosigkeit kann zu (schweren) Verletzungen führen	Failure to pay attention may cause (severe) injuries	L'inattention peut occasionner de (graves) blessures	Onvoorzichtigheid kan tot (ernstig) letsel leiden	Oaktsamhet kan leda till (allvarliga) skador	L'incuria può causare lesioni (gravi)
	Achtlosigkeit kann zu Beschädigungen führen	Failure to pay attention may cause damage to property	L'inattention peut occasionner des dommages	Onvoorzichtigheid kan beschadigen tot gevolg hebben	Oaktsamhet kan leda till skador på egendom	L'incuria può causare danni
	Warnung, immer nur ein Gerät vorziehen	Warning not to extend more than one unit at a time	Avertissement, avancer toujours uniquement un appareil	Waarschuwing: niet met meer dan één apparaat tegelijk half uitnemen	Varning att inte förlänga mer än en enhet åt gången	Attenzione a non espandere più di un'unità alla volta
	Warnung vor ungenügender Standsicherheit	Warning against risk of instability	Avertissement d'une stabilité insuffisante	Waarschuwing: instabiliteitsgevaar	Varning mot risk för instabilitet	Attenzione al rischio di instabilità



**2. Sicherheitshinweise**  
**2. Safety instructions**  
**2. Consignes de sécurité**

**2. Veiligheidsvoorschriften**  
**2. Säkerhetsinstruktioner**  
**2. Istruzioni di sicurezza**

	DE	EN	FR	NL	SE	IT
	Aufsteigen auf eine Fläche ist verboten	Climbing on surfaces is prohibited	Il est interdit de marcher sur toute surface	Het is verboden het oppervlak te betreden	Förbjudet att stå på maskinens ytor	Divieto di salire sulla superficie
	Nicht in der Umgebung von Kindern aufstellen	Never install where there are children nearby	Ne pas installer à proximité d'enfants	Niet in de buurt van kinderen plaatsen	Uppställning får inte ske i närheten av barn	Non installare in luoghi con bambini presenti
	Keine schweren Lasten	No heavy loads	Aucune charge lourde	Geen zware belastingen	Ingen tung last	Nessun carico pesante
	Die Anleitung ist zu lesen	The instructions must be read	La notice doit être lue	Lees de gebruiksaanwijzing	Bruksanvisningen måste läsas	Leggere le istruzioni
	Schutzbrille tragen	Wear safety goggles	Porter des lunettes de protection	Draag een veiligheidsbril	Bär skyddsglasögon	Indossare gli occhiali di sicurezza
	Handschutz benutzen	Wear protective gloves	Utiliser des gants de protection	Draag veiligheids-handschoenen	Bär skyddshandskar	Utilizzare i guanti di protezione
	Sicherheitsschuhe tragen	Wear safety shoes	Porter des chaussures de sécurité	Draag veiligheids-schoenen	Bär skyddsskor	Indossare le calzature protettive
	Von min. zwei Personen auszuführende Arbeiten	Work should be carried out by at least two people	Travaux à réaliser par min. deux personnes	Door min. twee personen uit te voeren werkzaamheden	Arbeten som ska utföras av minst två personer	Lavori eseguibili da almeno due persone
	Installation durch Elektro-Fachkraft	Installation by specialist electricians	Installation par un électricien confirmé	Installatie door elektro-technisch personeel	Ska installeras av behörig elektriker	L'installazione deve essere eseguita da un elettricista qualificato
	Installation durch Mechanik-Fachkraft	Installation by specialist mechanics	Installation par un mécanicien confirmé	Installatie door monteur	Ska installeras av behörig montör	L'installazione deve essere eseguita da un meccanico qualificato



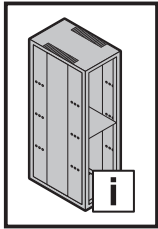
**2. Instrucciones de seguridad**  
**2. Turvallisuusohjeet**

**2. Sikkerhedsanvisninger**  
**2. Wskazówki dotyczące bezpieczeństwa**

**2. Bezpečnostní pokyny**  
**2. Инструкции за безопасност**

	ES	FI	DK	PL	CZ	BG
	¡Peligro! ¡Atención!	Vaara! Varoitus!	Fare! Pas på!	Niebezpieczeństwo! Uwaga!	Pozor! Nebezpečí!	Опасност! Внимание!
	Atención, movimiento de cierre de componentes mecánicos en una máquina/ instalación	Varoitus koneen/laitteen mekaanisten osien sulkuliikkeestä	Advarsel mod lukkebevægelse af mekaniske dele i en maskine/ indretning	Uwaga na zamykające się części mechaniczne maszyny lub urządzenia	Výstraha před rizikem úrazu ruky	Предупреждение за движение от затварящи се механични части на машина/оборудване
	Advertencia de vuelco si se desplaza el centro de gravedad	Varo: painopisteen siirtymisestä johtuva kaatumisvaara	Risiko for væltning på grund af forskydning af tyngdepunktet	Ostrzeżenie przed przewróceniem się z powodu przesunięcia środka ciężkości	Varování před převrácením způsobeným posunutím těžiště	Предупреждение за опасност от преобръщане поради изместване на центъра на тежестта
	Advertencia de objetos puntiagudos	Varo teräviä reunoja	Advarsel: Spidse genstande	Ostrzeżenie przed ostrym przedmiotem	Varování před ostrým předmětem	Предупреждение за опасност от остър предмет
	Advertencia de obstáculos en el suelo	Varo: kompastumisvaara	Advarsel: Forhindringer på gulvet	Ostrzeżenie przed przeszkodami na podłożu	Varování před překážkami na zemi	Предупреждение за опасност от препятствия по земята
	Advertencia de cargas pesadas	Varo raskasta kuormaa	Advarsel: Tunge belastninger	Ostrzeżenie przed dużymi ciężarami	Varování před těžkými břemeny	Предупреждение за опасност от тежки товари
	Advertencia de obstáculos en la zona de la cabeza	Varo putoavia esineitä	Advarsel: Forhindringer i hovedhøjde	Ostrzeżenie przed przeszkodami w pobliżu głowy	Varování před překážkami v oblasti hlavy	Предупреждение за опасност от препятствия в областта около главата
	La inobservancia puede provocar heridas (graves)	Huolimattomuus voi aiheuttaa (vakavan) loukkaantumisen	Uopmærksomhed kan medføre (alvorlige) kvæstelser	Nieuwaga może prowadzić do (ciężkich) obrażeń	Nepozornost může způsobit (těžká) zranění	Небрежността може да доведе до (тежки) наранявания
	La inobservancia puede provocar daños	Huolimattomuus voi aiheuttaa vaurioita	Uopmærksomhed kan medføre tingskade	Nieuwaga może prowadzić do uszkodzeń	Nepozornost může vést k poškození	Небрежността може да доведе до повреди
	¡Atención! No extender más de un dispositivo a la vez	Varoitus! Älä jatka enempää kuin yksi yksikkö kerrallaan	Advarsel må kun udvides med en enhed ad gangen	Ostrzeżenie przed wysunięciem więcej jak jednego urządzenia	Varování, vždy přenášejte pouze jedno zařízení	Предупреждение, изтегляйте винаги само по едно устройство
	Advertencia contra riesgo de inestabilidad	Varoitus epävakauden vaarasta	Advarsel fare for ustabilitet	Ostrzeżenie przed ryzykiem niestabilności	Varování! Riziko nízké stability	Предупреждение за риск от нестабилност



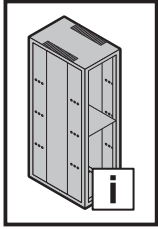


**2. Instrucciones de seguridad**  
**2. Turvallisuusohjeet**

**2. Sikkerhedsanvisninger**  
**2. Wskazówki dotyczące bezpieczeństwa**

**2. Bezpečnostní pokyny**  
**2. Инструкции за безопасност**

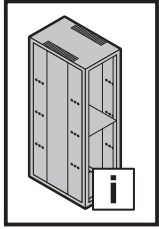
	ES	FI	DK	PL	CZ	BG
	Prohibido subirse a una superficie	Päälle astuminen on kielletty	Det er forbudt at klatre på maskinens overflader	Zakaz wchodzenia na powierzchnię	Nešlapat na povrh	Качването върху повърхностите е забранено
	No instalar en las proximidades de menores	Älä asenna alueelle jonka läheisyydessä on lapsia	Må ikke opstilles i nærheden af børn	Ustawiać z dala od dzieci	Neinstalujte skříň v prostředí, kde jsou děti	Не монтирайте в обсега на деца
	Prohibido cargas pesadas	Ei raskaita lasteja	Ingen tunge belastninger	Żadnych dużych ciężarów	Nepoužívejte těžká břemena	Без тежки товари
	Leer el manual de instrucciones	Lue käyttöohjeet	Vejledningen skal læses	Przeczytać instrukcję	Odkaz na instrukce návodu k použití/ brožury	Прочетете ръководството
	Utilizar gafas de protección	Käytä suojalaseja	Bær sikkerhedsbriller	Nosić okulary ochronne	Používejte ochranné brýle	Носете предпазни очила
	Utilizar protección para las manos	Käytä suojakäsineitä	Bær sikkerheds-handsker	Używać rękawic	Používejte ochranu rukou	Използвайте защита за ръцете
	Utilizar calzado de protección	Käytä suojakenkiä	Bær sikkerhedssko	Nosić obuwie ochronne	Používejte bezpečnostní obuv	Носете предпазни обувки
	Trabajos a realizar por como mínimo dos personas	Töiden suorittamiseen vaaditaan vähintään kaksi henkilöä	Arbejde, der skal udføres af mindst to personer	Prace wykonywane przez co najmniej dwie osoby	Práce, které musí provádět minimálně dvě osoby	Дейности, които трябва да се извършват поне от две лица
	Instalación a realizar por un técnico electricista cualificado	Asennuksen saa suorittaa vain sähköalan ammattilainen	Skal installeres af uddannet elektriker	Instalacja przez elektryka	Instalace vyžaduje elektro odbornost	Монтажът се извършва от електротехник
	Instalación a realizar por un técnico mecánico cualificado	Asennuksen saa suorittaa vain mekaniikka-alan ammattilainen	Skal installeres af uddannet mekaniker	Instalacja przez mechanika	Instalace odborným mechanikem	Монтажът се извършва от механик



**2. Меры безопасности**  
**2. Υποδείξεις ασφαλείας**  
**2. Instrucțiuni de siguranță**

**2. Sigurnosne upute**  
**2. Biztonsági utasítások**  
**2. Saugos nurodymai**

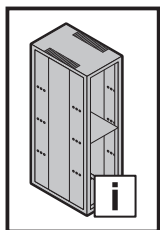
	RU	GR	RO	HR	HU	LT
	Опасно! Внимание!	Κίνδυνος! Προσοχή!	Pericol! Atentie!	Opasnost! Oprez!	Vigyázat! Veszély!	Pavojus! Atsargiai!
	Предупреждение об опасности при закрытии механических частей машины/установки	Προειδοποίηση πριν από την κίνηση κλειδώματος μηχανικών μερών μίας εγκατάστασης/μηχανήματος	Avertizare cu privire la mișcarea de închidere a pieselor mecanice ale unei mașini/ale unui dispozitiv	Upozorenje na opasnost od ukliještenja mehaničkih dijelova stroja/uređaja	Gép/berendezés mechanikai részeinek zárómozgására történő figyelmeztetés	Įspėjimas dėl mašinos / įrenginio mechaninių dalių judėjimo, užsidarymo metu
	Предупреждение об опрокидывании ввиду смещения центра тяжести	Προειδοποίηση ανατροπής λόγω μετατόπισης του κέντρου βάρους	Avertizare de răsturnare prin deplasarea centrului de greutate	Opasnost od rušenja	Figyelmeztetés a feldőlés veszélyére a súlypont eltolódása miatt	Įspėjimas apie galimą apvirtimą dėl svorio centro perkėlimo
	Предупреждение об остром предмете	Προειδοποίηση αιχμηρού αντικειμένου	Avertizare privind obiecte ascuțite	Opasnost od sječiva	Figyelmeztetés hegyes tárgyak veszélyére	Įspėjimas apie aštrų daiktą
	Предупреждение о препятствиях на полу	Προειδοποίηση για εμπόδια στο έδαφος	Avertizare privind obstacole la sol	Opasnost od spotaknuća	Figyelmeztetés a padlón található akadályokra	Įspėjimas apie kliūtis ant žemės
	Предупреждение о тяжелых нагрузках	Προειδοποίηση για βαριά φορτία	Avertizare privind sarcini grele	Opasnost od teških predmeta	Figyelmeztetés nehéz teherre	Įspėjimas apie sunkius krovinius
	Предупреждение о препятствиях в верхней области	Προειδοποίηση για εμπόδια στην περιοχή της κεφαλής	Avertizare privind obstacole în zona capului	Opasnost od udarca u glavu	Figyelmeztetés fejmagasságban található akadályokra	Įspėjimas apie kliūtis galvos aukštyje
	Несоблюдение может привести к (тяжелым) травмам	Η απροσεξία μπορεί να οδηγήσει σε (σοβαρούς) τραυματισμούς	Neglijența poate duce la producerea de vătămări (grave)	Nepažnja može uzrokovati (ozbiljne) ozljede	A figyelmetlenség (súlyos) sérülésekhez vezethet	Neatsargiai elgdamiesi galite (rimtai) susižeisti
	Несоблюдение может привести к повреждениям	Η απροσεξία μπορεί να οδηγήσει στην πρόκληση ζημιών	Neglijența poate duce la producerea de daune	Nepažnja može uzrokovati oštećenja	A figyelmetlenség anyagi károkhoz vezethet	Neatsargiai elgiantis galima sukelti žalą
	Внимание! Не выдвигать более одного устройства одновременно	Προειδοποίηση να μην επεκταθούν περισσότερες από μία μονάδες τη φορά	Atentie, nu deschideti mai mult de o unitate deodata	Upozorenje da se ne smije istodobno izvlačiti više od jedne komponente	Figyelm egyszerre csak egy egységet szabad kihúzni	Įspėjimas, traukite tik po vieną įrenginį
	Предупреждение о риске опрокидывания	Προειδοποίηση για κίνδυνο αστάθειας	Atentie! Risc de instabilitate	Upozorenje za rizik od nestabilnosti	Figyelmeztetés az instabilitás kockázatára	Įspėjimas dėl nestabilumo



**2. Меры безопасности**  
**2. Υποδείξεις ασφαλείας**  
**2. Instrucțiuni de siguranță**

**2. Sigurnosne upute**  
**2. Biztonsági utasítások**  
**2. Saugos nurodymai**

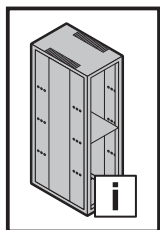
	RU	GR	RO	HR	HU	LT
	Становиться на поверхность запрещается	Απαγορεύεται η ανάβαση σε μία επιφάνεια	Urcarea pe o suprafață este interzisă	Zabranjeno je penjanje na površinu	A felületre lépni tilos	Draudžiama lipti ant paviršiaus
	Не устанавливать в помещениях с детьми	Να μην τοποθετείται σε χώρους που υπάρχουν παιδιά	Nu amplasați produsul într-o zonă la care au acces copii	Zabranjeno je postavljanje u blizini djece	Gyermekek környezetében nem szabad felállítani	Nemontuokite, jei šalia yra vaikai
	Тяжелые нагрузки не допускаются	Αποφυγή μεγάλων φορτίων	Fără sarcini grele	Zabranjeno stavljati teške predmete	Ne terhelje nehéz súlyokkal	Nedėti sunkių krovinių
	Прочитать руководство	Απαιτείται το διάβασμα των οδηγιών	A se citi manualul	Pročitajte upute	Az utasítást el kell olvasni	Skaityti instrukciją
	Носить защитные очки	Χρήση γυαλιών προστασίας	Purtați ochelari de protecție	Nosite zaštitne naočale	Viseljen védőszemüveget	Dėvėkite apsauginius akinius
	Использовать защитные перчатки	Χρήση προστασίας άνω άκρων	Utilizați echipamente de protecție a mâinilor	Upotrebļavajate zaštitne rukavice	Viseljen védőkesztyűt	Naudokite rankų apsaugą
	Носить защитную обувь	Χρήση υποδημάτων ασφαλείας	Purtați încălțăminte de protecție	Nosite zaštitne cipele	Viseljen munkavédelmi lábbelít	Avėkite apsauginius batus
	Работы, выполняемые минимум двумя лицами	Εργασίες που πρέπει να εκτελούνται από τουλάχιστον δύο άτομα	Lucrări ce trebuie efectuate de minimum două persoane	Najmanje dvije osobe potrebne su za provedbu ovog zahvata	Legalább két személy által elvégzendő munkák	Darbus turi atlikti mažiausiai du žmonės
	Установка силами специалистов по электрике	Εγκατάσταση από εκπαιδευμένο ηλεκτρολόγο	Instalarea se va face de un electrician calificat	Instalaciju smije provesti samo ovlašteno stručno osoblje za električarske radove	A szerelést elektromos szakembernek kell elvégeznie	Turi įrengti elektrikas
	Установка силами специалистов по механике	Εγκατάσταση από εκπαιδευμένο μηχανικό	Instalarea se va face de un mecanic calificat	Instalaciju smije provesti samo ovlašteno stručno osoblje za mehaničarske radove	A szerelést mechanikus szakembernek kell elvégeznie	Turi įrengti mechanikas



**2. Ohutusjuhised**  
**2. Drošības norādījumi**  
**2. Varnostni napotki**

**2. Bezpečnostné pokyny**  
**2. Instruções de segurança**

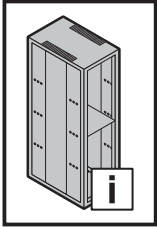
	EE	LV	SI	SK	PT
	Ettevaatust! Oht!	Briesmas! Uzmaniību!	Nevarnost! Pozor!	Nebezpečnostvo! Výstraha!	Perigo! Cuidado!
	Hoiatus masina/ seadme mehhaaniliste osade sulgemisliikumise eest	Brīdinājums par bīstamību aizverot mašīnas/iekārtas mehāniskās daļas	Opozorilo pred zapiranjem mehanskih delov stroja/naprave	Dávajte pozor na zatvárací pohyb mechanických častí stroja/zariadenia	Cuidado quando as partes mecânicas de uma máquina/ instalação se fecham
	Hoiatus ümberkukkumise eest raskuskeskme nihkumise tõttu	Brīdinājums par apgāšanās smaguma centra novirzīšanās dēļ	Opozorilo pred prevrnitvijo zaradi spremljenega težišča	Varovanie pred prevrátením v dôsledku premiestnenia ťažiska	Cuidado com o risco de queda pelo deslocamento do centro de gravidade
	Hoiatus terava eseme eest	Brīdinājums par asiem priekšmetiem	Opozorilo pred ostrim predmetom	Varovanie pred predmetom s ostrým hrotom	Cuidado com objetos pontiagudos
	Hoiatus põrandal asuvate takistuste eest	Brīdinājums par šķēršļiem uz grīdas	Opozorilo pred ovirami na tleh	Varovanie pred prekážkami na podlahe	Cuidado com objetos no chão
	Hoiatus raskete koormate eest	Brīdinājums par lielu slodzi	Opozorilo pred težkimi bremenami	Varovanie pred ťažkými bremenami	Cuidado com cargas pesadas
	Hoiatus pea piirkonnas asuvate takistuste eest	Brīdinājums par šķēršļiem galvas zonā	Opozorilo pred ovirami v višini glave	Varovanie pred prekážkami v priestore hlavy	Cuidado objeto à altura da cabeça
	Hooletus võib põhjustada (raskeid) vigastusi.	Neuzmanība var izraisīt nopietnus) ievainojumus	Zaradi nepazljivosti lahko pride do (hudih) poškodb	Nedbanlivost môže viesť k (vážnym) zraneniam	Falta de atenção pode levar a ferimentos (graves)
	Hooletus võib põhjustada kahjustusi.	Neuzmanība var izraisīt bojājumus	Zaradi nepazljivosti lahko pride do materialne škode	Nedbanlivost môže viesť k poškodeniam	Falta de atenção pode levar a danos
	Mitte avada rohkem kui ühte ühikut korraga	Brīdinājums, nepagarināt vairākas vienības vienlaikus	Opozorilo, vedno razširiti le na eno enoto hkrati	Varovanie, aby sa nerozšírila viac ako jedna jednotka súčasne	Aviso: não estender mais de uma unidade de cada vez
	Ettevaatust ümberkukkumise oht!	Brīdinājums par nestabilitātes risku	Opozorilo, pred tveganjem nestabilnosti	Varovanie pred rizikom nestability	Alerta: risco de instabilidade



**2. Ohutusjuhised**  
**2. Drošības norādījumi**  
**2. Varnostni napotki**

**2. Bezpečnostné pokyny**  
**2. Instruções de segurança**

	EE	LV	SI	SK	PT
	Pinna peale astumine on keelatud	Aizliegts kāpt uz virsmas	Vzpenjanje na površino je prepovedano	Je zakázané vystupovať na plošinu	É proibido subir para a superfície
	Ärge paigaldage kui läheduses on lapsi	Neuzstādiet bērnu tuvumā	Ne postavljajte v bližini otrok	Nestavajte v blízkosti detí	Manter fora do alcance das crianças
	Rasked koormused keelatud	Izvaieties no pārslodzes	Težka obremenitev ni dovoljena	Žiadne ťažké bremená	Não colocar cargas pesadas
	Lugeda kasutusjuhendit	Izlasiet instrukciju	Preberite navodila	Prečítajte si návod	Ler as instruções
	Kandke kaitseprille	Valkājiet aizsargbrilles	Nosite zaščitna očala	Noste ochranné okuliare	Usar óculos de proteção
	Kaitske käsi	Izmantojiet roku aizsardzību	Uporabljajte zaščito za roke	Používajte ochranu rúk	Usar luvas de proteção
	Kandke turvajalatseid	Valkājiet drošības apavus	Nosite zaščitno obutev	Noste bezpečnostnú obuv	Usar sapatos de segurança
	Tööd, mida peavad teostama vähemalt kaks isikut	Darbs, kas jāveic vismaz diviem cilvēkiem	Dela, ki jih morata izvajati vsaj dve osebi	Realizované práce vykonávat min. dvoma osobami	Trabalho a ser realizado por, no mínimo, duas pessoas
	Kvalifitseeritud elektrikri poolne paigaldamine	Uzstādīšanu drīkst veikt tikai kvalificēts elektriķis	Namestitev lahko izvajajo samo usposobljeni strokovnjaki za elektrotehnična dela	Inštaláciu smie vykonávať len špecializovaný elektrotechnik	A instalação deve ser feita por um técnico eletricitista especializado
	Kvalifitseeritud mehhaaniku poolne paigaldamine	Uzstādīšanu drīkst veikt tikai kvalificēts mehāniķis	Namestitev lahko izvajajo samo usposobljeni strokovnjaki za mehanična dela	Inštaláciu smie vykonávať len špecializovaný mechanik	A instalação deve ser feita por um técnico mecânico especializado



### 3. Produktbeschreibung 3. Product description 3. Description du produit



DE

#### 3.1 Funktionsbeschreibung und Bestandteile

Das VX IT Compartment Rack besteht im Serienlieferumfang aus den folgenden Baugruppen:

- 2 bzw. 4 Compartments pro Rack, allseitig geschlossen, mit separater Kabeleinführung je Compartment über getrennte Kabelkanäle. Die Kabelkanäle können über das Dach und aus dem Bodenbereich bestückt werden.
- 1 Fronttür je Compartment, mit Rittal Schließung Nr. 3524 E, vorbereitet für den Einsatz eines Profilhalbzylinders
- 1 Rücktür je Compartment, mit Rittal Schließung Nr. 3524 E, vorbereitet für den Einsatz eines Profilhalbzylinders
- 1 Dachblech, mit Öffnungen zur Kabeleinführung
- 1 geschlossener Boden, mit herausnehmbarer Bodenabdeckung zur Kabeleinführung
- 1 19"-Innenausbau, mit je zwei unabhängig einstellbaren 19"-Ebenen pro Compartment
- 1 Montage- und Bedienungsanleitung
- Rittal Schlüssel

Technische Daten zum VX IT Compartment Rack entnehmen Sie bitte dem Kap. 12 und dem Typenschild. Es befindet sich hinten oben am Dachblech.

Das VX IT Compartment Rack kann auch individuell konfiguriert geliefert werden. Bitte beachten Sie zu den Daten auf dem Typenschild auch die Angaben der RiPanel-Konfigurationsunterlagen.

EN

#### 3.1 Functional description and components

The standard supply scope of the VX IT Compartment Rack comprises the following components:

- 2 or 4 compartments per rack, sealed on all sides, with separate cable entry per compartment via separate cable trunking. The cable trunking can be populated via the roof and from the base section.
- 1 front door per compartment, with Rittal lock no. 3524 E, prepared for the use of a profile half-cylinder
- 1 rear door per compartment, with Rittal lock no. 3524 E, prepared for the use of a profile half-cylinder
- 1 roof plate, with openings for cable entry
- 1 solid base, with removable base cover for cable entry
- 1 482.6 mm (19") interior installation with two independent 482.6 mm (19") levels per compartment
- 1 set of assembly and operating instructions
- Rittal key

Technical specifications for the VX IT Compartment Rack can be found in chapter 12 and on the product rating plate located on the roof plate at the top rear.

The VX IT Compartment Rack can also be supplied with a bespoke configuration. As well as the data on the rating plate, please also observe the information in the RiPanel configuration documents.

FR

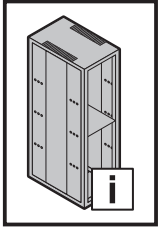
#### 3.1 Description fonctionnelle et éléments

La baie de colocation compartimentée VX IT standard est constituée des sous-ensembles suivants :

- 2 ou 4 compartiments par baie, fermés de tous les côtés, avec introduction des câbles spécifique par compartiment via des goulottes de câbles séparées. Les goulottes de câbles peuvent être équipées via le toit et depuis la base.
- 1 porte avant par compartiment, avec serrure Rittal N° 3524 E, prévue pour la mise en œuvre d'une serrure semi-cylindrique
- 1 porte arrière par compartiment, avec serrure Rittal N° 3524 E, prévue pour la mise en œuvre d'une serrure semi-cylindrique
- 1 toit, avec ouvertures pour l'introduction des câbles
- 1 plaque de fond pleine, amovible pour permettre l'entrée des câbles
- 1 équipement intérieur 19", avec deux plans de montage 19" réglables individuellement par compartiment
- 1 notice de montage et d'emploi
- Clé Rittal

Les caractéristiques techniques de la baie de colocation compartimentée VX IT figurent au chap. 12 et sur la plaquette signalétique. Elle se trouve en haut à l'arrière du toit.

La baie de colocation compartimentée VX IT peut également être fournie en étant configurée de manière personnalisée. Veuillez également respecter les indications des documents de configuration RiPanel en complément des données de la plaquette signalétique.



### 3. Produktbeschreibung 3. Product description 3. Description du produit



DE

#### 3.2 Kennzeichnung

Das Typenschild der VX IT Compartment Racks besitzt einen QR-Code mit folgenden Daten:

Identifizier	Dateninhalt
#1	Fertigungs-auftragsnummer
#4	SAP-Materialnummer
#9	Breite
#10	Höhe
#11	Tiefe
#50	Artikel-/Ersatzteilnummer/ Konfigurations-ID
#51	Seriennummer

Das Typenschild einer VX IT Compartment Rack-Konfiguration oder eines VX IT Compartment Racks in Sonderausführung besitzt einen QR-Code mit folgenden Daten:

Identifizier	Dateninhalt
#1	Fertigungs-auftragsnummer
#2	WA-Nummer
#3	WA-Pos.
#4	SAP-Materialnummer
#9	Breite
#10	Höhe
#11	Tiefe
#50	Artikel-/Ersatzteilnummer/ Konfigurations-ID
#51	Seriennummer



Beispiel:  
<http://rittal.com/DE/?5313175#01|00000000000#04|5313175#09|600#10|2200#11|1000#51|E-20P-0000001>

EN

#### 3.2 Labelling

The rating plate for the standard VX IT Compartment Racks displays a QR code containing the following data:

Identifizier	Data content
#1	Manufacturing order number
#4	SAP material number
#9	Width
#10	Height
#11	Depth
#50	Item/spare part number/ configuration ID
#51	Serial number

The rating plate for a VX IT Compartment Rack configuration or a customised VX IT Compartment Rack version displays a QR code containing the following information:

Identifizier	Data content
#1	Manufacturing order number
#2	Special order number
#3	Special order item
#4	SAP material number
#9	Width
#10	Height
#11	Depth
#50	Item/spare part number/ configuration ID
#51	Serial number



Example:  
<http://rittal.com/EN/?5313175#01|00000000000#04|5313175#09|600#10|2200#11|1000#51|E-20P-0000001>

FR

#### 3.2 Traçabilité

La plaquette signalétique des baies de colocation compartimentées VX IT de série possède un code QR avec les données suivantes :

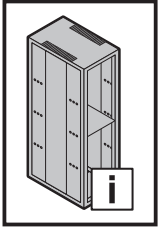
Identifizier	Contenu des données
#1	Numéro de commande de fabrication
#4	Numéro de matériel SAP
#9	Largeur
#10	Hauteur
#11	Profondeur
#50	Référence / Numéro de pièce de rechange / ID de configuration
#51	Numéro de série

La plaquette signalétique d'une configuration de baie de colocation compartimentée VX IT ou d'une fabrication baie de colocation compartimentée VX IT spéciale possède un code QR avec les données suivantes :

Identifizier	Contenu des données
#1	Numéro de commande de fabrication
#2	Numéro WA
#3	Pos. WA
#4	Numéro de matériel SAP
#9	Largeur
#10	Hauteur
#11	Profondeur
#50	Référence / Numéro de pièce de rechange / ID de configuration
#51	Numéro de série



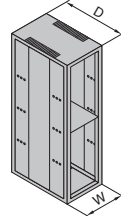
Exemple :  
<http://rittal.com/FR/?5313175#01|00000000000#04|5313175#09|600#10|2200#11|1000#51|E-20P-0000001>

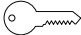


**3. Produktbeschreibung**  
**3. Product description**  
**3. Description du produit**

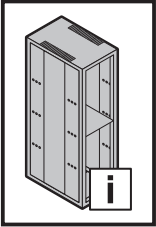


**3.3 Lieferumfang**  
**3.3 Scope of supply**  
**3.3 Composition de la livraison**



Best.-Nr. VX IT Model No. VX IT Référence VX IT	W	600	600	800	800
	D	1000	1200	1000	1200
		<b>5313.175</b> <b>5313.185</b>	<b>5315.175</b> <b>5315.185</b>	<b>5314.175</b> <b>5314.185</b>	<b>5316.175</b> <b>5316.185</b>
		8 x	8 x	8 x	8 x





**4. Montage und Aufstellung**  
**4. Assembly and siting**  
**4. Montage et implantation**



DE

**4.1 Anforderungen an den Aufstellort**

Achtung: Das VX IT Compartment Rack ist nur für die Anwendung im Innenbereich bestimmt. Bitte beachten Sie hierzu auch die Herstellerangaben der zu verbauenden Komponenten. Es sind besonders die zulässigen Umgebungsparameter wie Temperatur, Luftfeuchtigkeit sowie die Anforderungen an die Umgebungsluft zu berücksichtigen.

Der Aufstellort muss frei von anderen Gegenständen, eben und sauber und für die Last des Racks inkl. dessen Einbauten ausreichend tragfähig sein.

Bitte überprüfen Sie, ob die Produkteigenschaften des VX IT Compartment Racks bzw. der Konfiguration den jeweiligen Erfordernissen am Aufstellungsort genügen.

EN

**4.1 Site requirements**

Caution: The VX IT Compartment Rack is only intended for use indoors. In this regard, also observe the manufacturer's information about the installed components. In particular, the permitted environmental parameters, such as temperature, air humidity and ambient air requirements, must be observed.

The installation site must be flat, clean and free from other objects, and have adequate load-bearing capacity to accommodate the rack and its installed equipment.

Please check whether the product properties of the VX IT Compartment Rack or of the configuration satisfy the requirements at the relevant installation site.

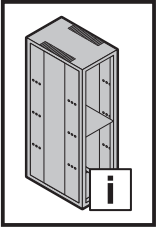
FR

**4.1 Exigences concernant le lieu d'implantation**

Attention : la baie de colocation compartimentée VX IT est destinée uniquement à une utilisation en intérieur. Veuillez également respecter les indications du fabricant des composants à intégrer. Il faut en particulier tenir compte des paramètres ambiants admissibles comme la température, l'humidité de l'air ainsi que les exigences requises pour l'air ambiant.

Le lieu d'implantation ne doit pas être encombré par d'autres objets, il doit être plan, propre et dimensionné pour le poids de la baie et de ses équipements.

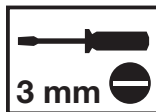
Veuillez vérifier si les caractéristiques de la baie de colocation compartimentée VX IT ou de la configuration respectent les exigences correspondantes du lieu d'implantation.

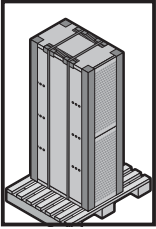


**4. Montage und Aufstellung**  
**4. Assembly and siting**  
**4. Montage et implantation**



**4.2 Benötigte Werkzeuge / Required tools / Outils requis**

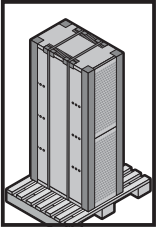
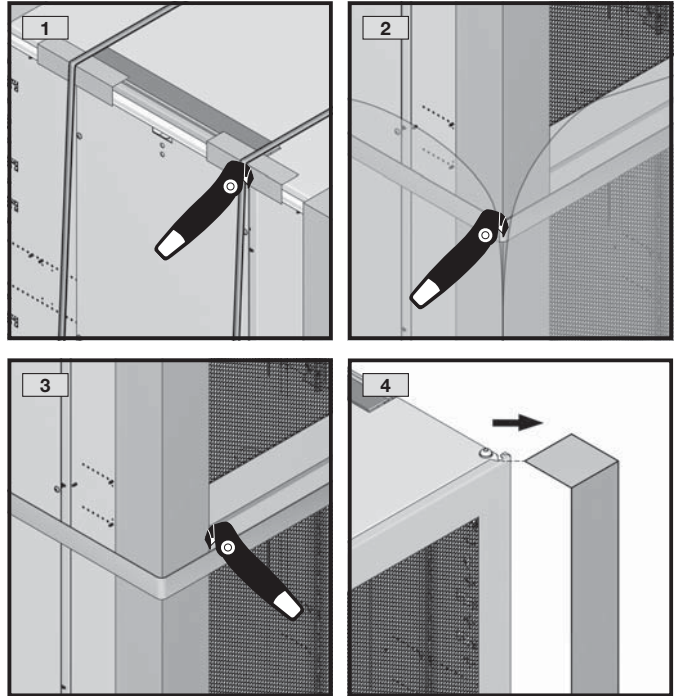
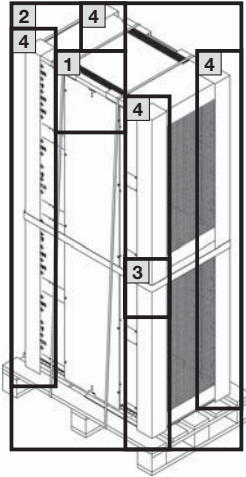




**4. Montage und Aufstellung**  
**4. Assembly and siting**  
**4. Montage et implantation**



**4.3.1 Verpackungsbander lösen, auspacken**  
**4.3.1 Releasing the packing bands and unpacking**  
**4.3.1 Ôter les liens d'emballage, déballer**



**4. Montage und Aufstellung**  
**4. Assembly and siting**  
**4. Montage et implantation**



DE

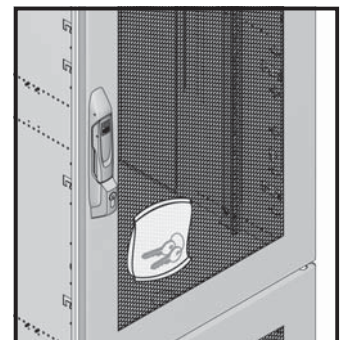
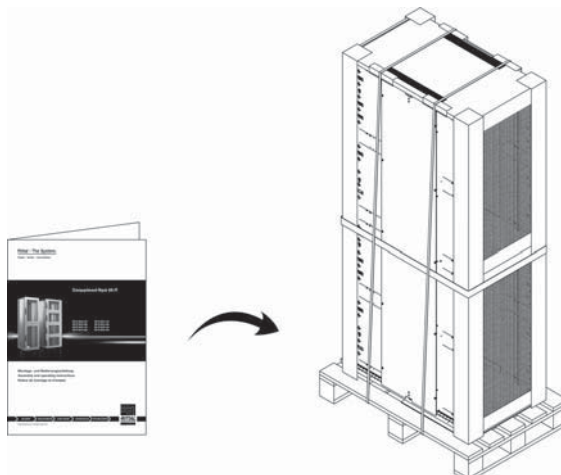
**4.3.2 Anleitung lesen**  
 Die Anleitung befindet sich unten im VX IT Compartment Rack.

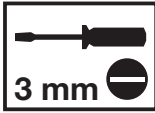
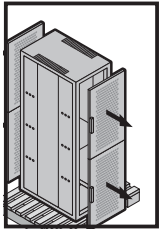
EN

**4.3.2 Reading the instructions**  
 You will find the instructions at the bottom of the VX IT Compartment Rack.

FR

**4.3.2 Lire la notice**  
 La notice se trouve en bas dans la baie de colocation compartimentée VX IT.



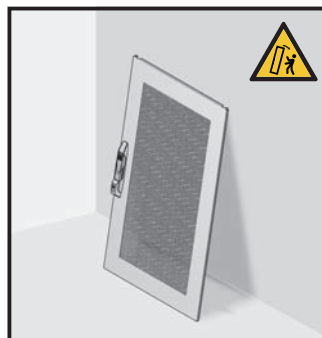
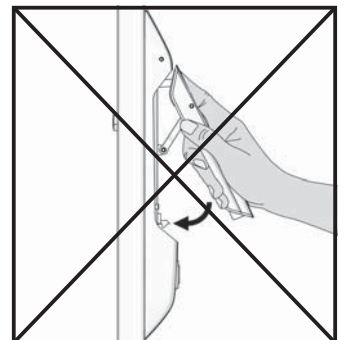
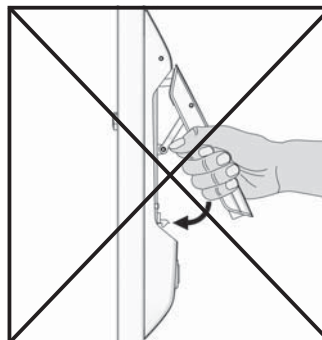
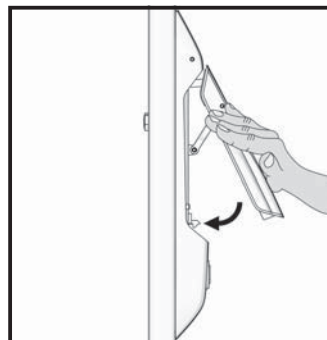
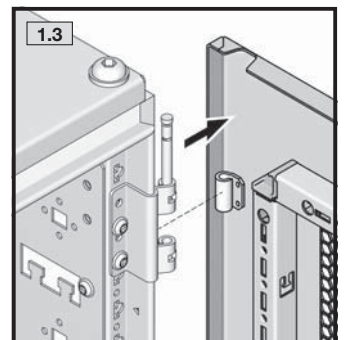
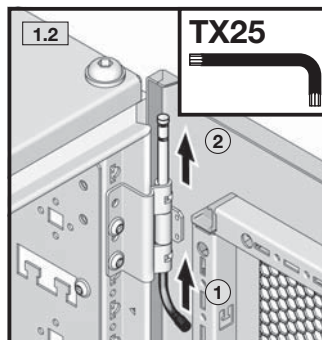
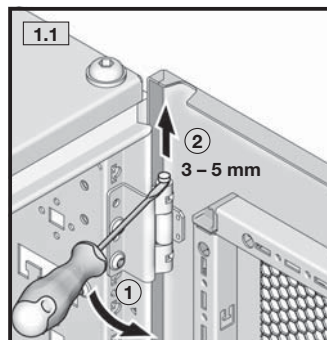
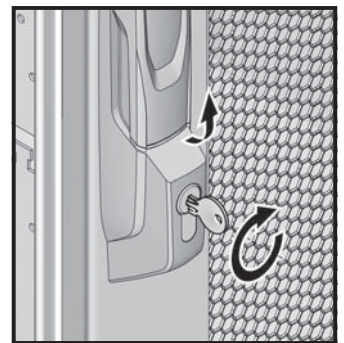
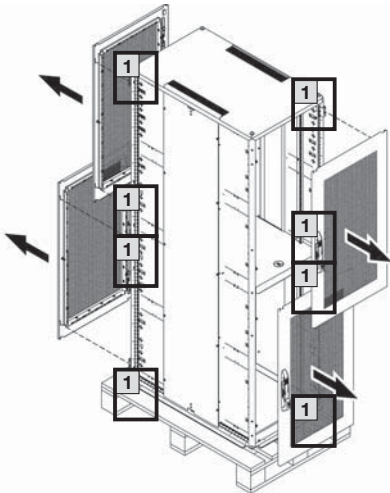


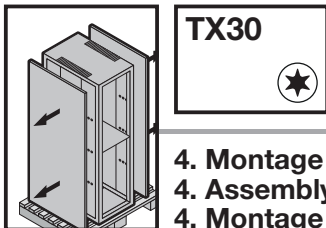
### 4. Montage und Aufstellung 4. Assembly and siting 4. Montage et implantation



#### 4.3.3 Flachteile entfernen 4.3.3 Removing the enclosure panels 4.3.3 Démontez les pièces plates

Front-/Rücktüren demontieren  
Dismantling the front/rear doors  
Démontez les portes avant / arrière



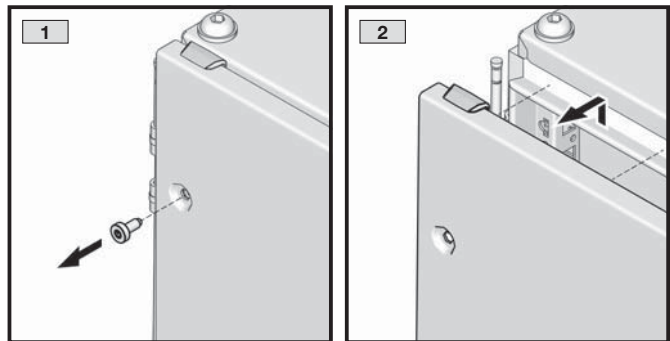
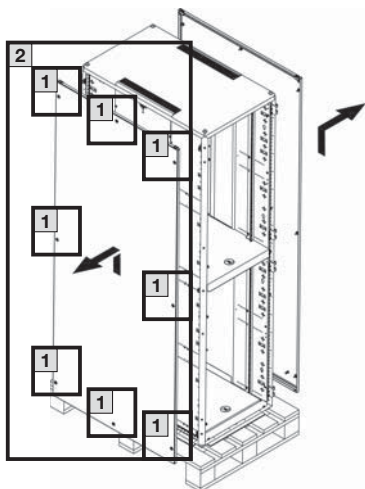


**4. Montage und Aufstellung**  
**4. Assembly and siting**  
**4. Montage et implantation**


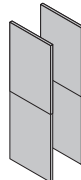


**4.3.3 Flachteile entfernen**  
**4.3.3 Removing the enclosure panels**  
**4.3.3 Démonter les pièces plates**

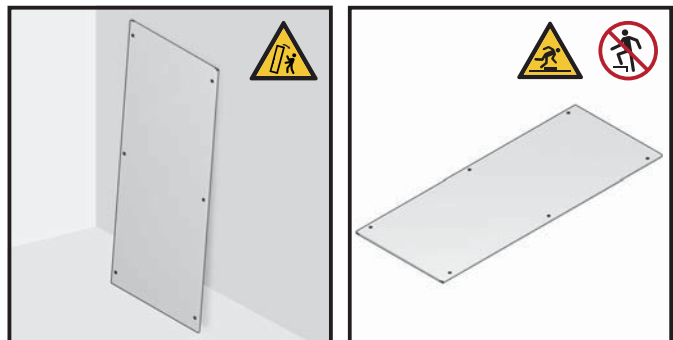
Seitenwände demontieren (falls vorhanden)  
 Dismantling the side panels (if applicable)  
 Démonter les panneaux latéraux (si présents)

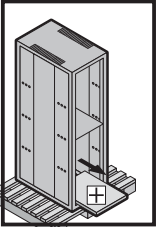


**Mögliche verbaute Seitenwände / Supported side panels /**  
**Panneaux latéraux possibles**

Seitenwand, 1-teilig / Side panel, one-piece / Panneau latéral monobloc	Seitenwand, horizontal geteilt / Side panel, horizontally divided / Panneau latéral à séparation horizontale
	

Bei konfigurierten Schränken Yxxx.xxx,  
 siehe separate Anleitung der Seitenwände  
 For configured enclosures Yxxx.xxx,  
 please refer to separate instructions for side panels  
 Pour les baies configurées Yxxx.xxx,  
 voir la notice spécifique des panneaux latéraux

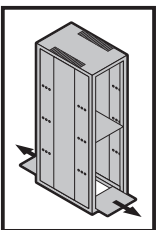
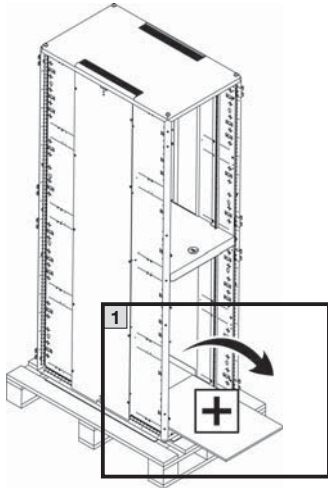
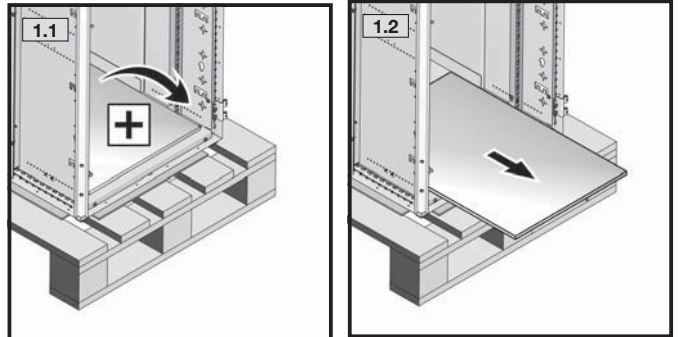




**4. Montage und Aufstellung**  
**4. Assembly and siting**  
**4. Montage et implantation**



4.3.4 Ggf. lose beiliegendes Zubehör entfernen  
 4.3.4 Removing any accessories supplied loose  
 4.3.4 Ôter les accessoires éventuellement joints



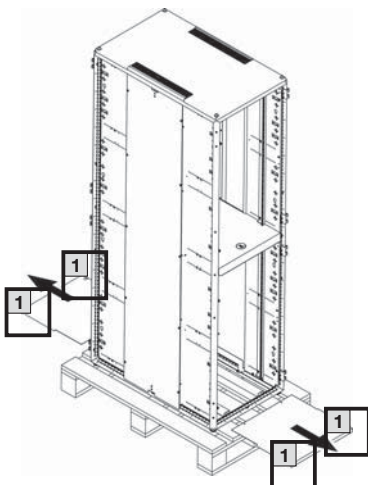
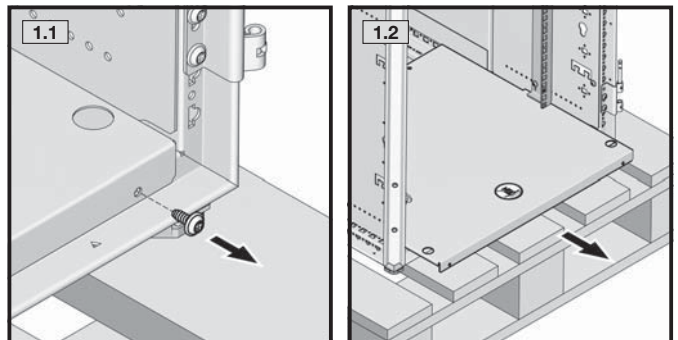
**TX30**

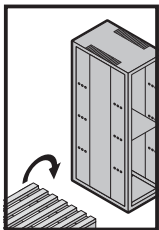


**4. Montage und Aufstellung**  
**4. Assembly and siting**  
**4. Montage et implantation**



4.3.5 Bodenabdeckung demontieren  
 4.3.5 Dismantling the base cover  
 4.3.5 Démonter la plaque de fond

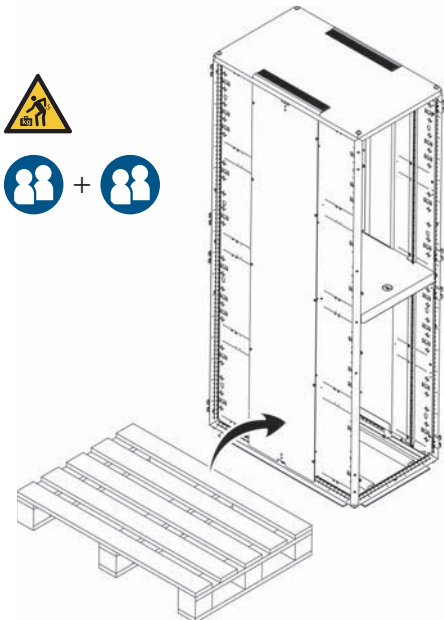


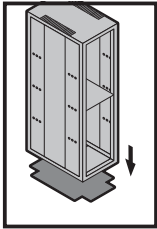


**4. Montage und Aufstellung**  
**4. Assembly and siting**  
**4. Montage et implantation**



**4.3.6 Rack von der Palette heben**  
**4.3.6 Lifting the rack off of the pallet**  
**4.3.6 Lever la baie de la palette**

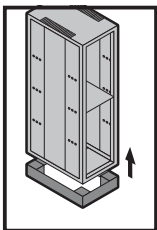
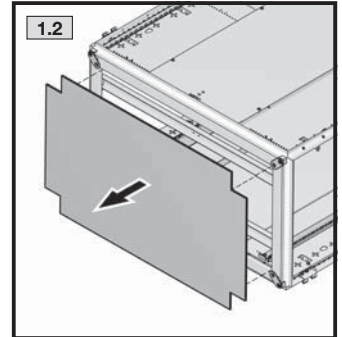
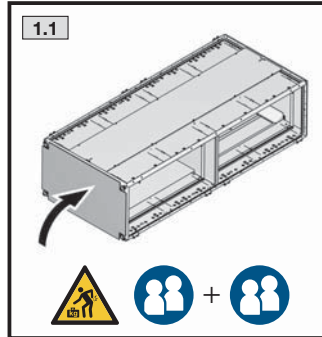
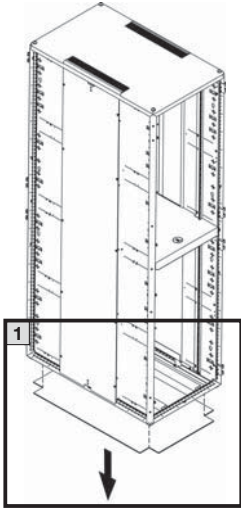




**4. Montage und Aufstellung**  
**4. Assembly and siting**  
**4. Montage et implantation**



**4.3.7 Entfernen des Bodenkartons**  
**4.3.7 Removing the cardboard from the bottom**  
**4.3.7 Ôter le carton inférieur**

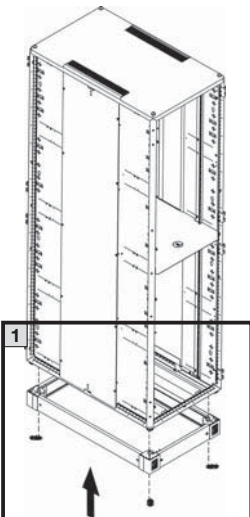


**SW8**

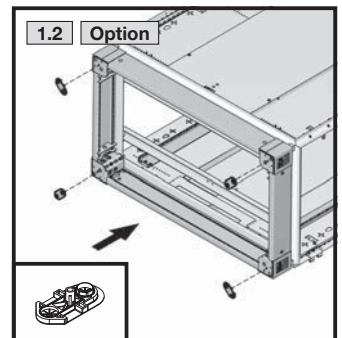
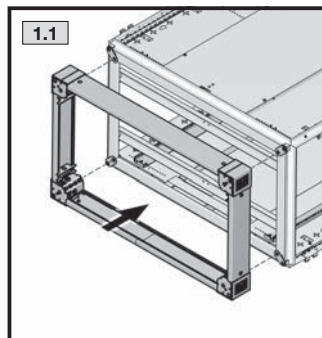
**4. Montage und Aufstellung**  
**4. Assembly and siting**  
**4. Montage et implantation**



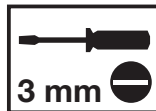
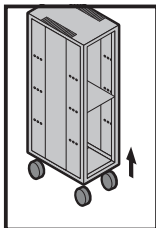
**4.3.7 Optionale Montage des Sockels**  
**4.3.7 Optional installation of the base/plinth**  
**4.3.7 Montage du socle en option**



Separate Anleitung zur Sockel-Montage beachten  
 Observe the separate instructions on installation of the base/plinth  
 Respecter la notice spécifique pour le montage du socle



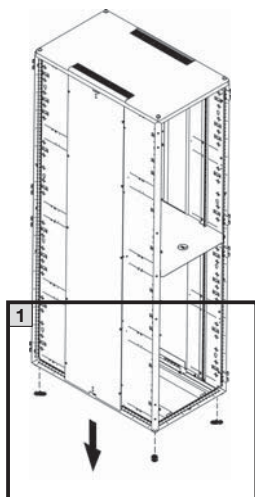
Sockel-System VX  
 Base/plinth system VX  
 Socles VX



**4. Montage und Aufstellung**  
**4. Assembly and siting**  
**4. Montage et implantation**



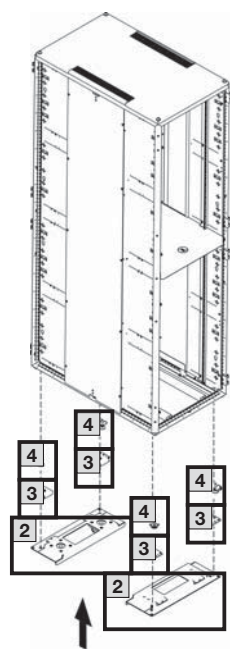
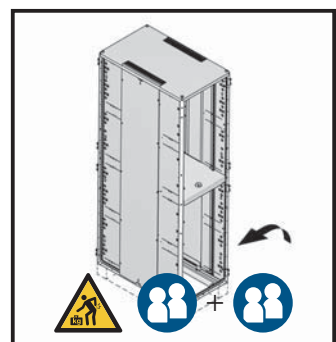
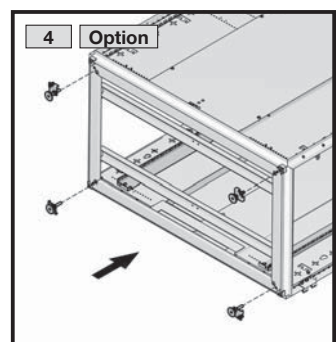
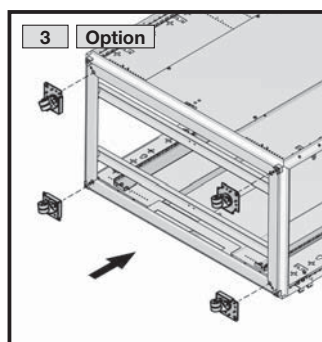
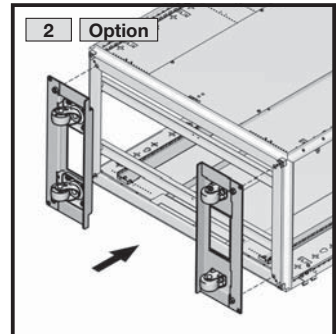
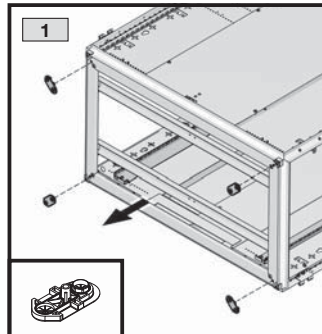
**4.3.7 Montage von Rollen oder Nivellierfüßen**  
**4.3.7 Installing castors or levelling feet**  
**4.3.7 Montage des roulettes ou des pieds de nivellement**



**Nur Original-Zubehör von Rittal verwenden**  
**Use only original Rittal accessories**  
**Utiliser uniquement des accessoires d'origine de Rittal**



Separate Anleitung des jeweiligen Zubehörs beachten  
 Observe the separate instructions of the respective accessories  
 Respecter la notice spécifique pour les accessoires respectifs



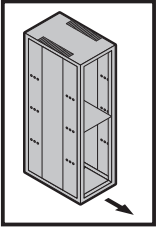
Transportrollen für VX IT Leerschränke  
 Transport castors for VX IT empty enclosures  
 Roulettes de transport pour baies VX IT vides

Rollenmodul für VX IT  
 Castor module for VX IT  
 Module de roulettes pour VX IT

Nivellierfüße  
 Levelling feet  
 Pieds de nivellement



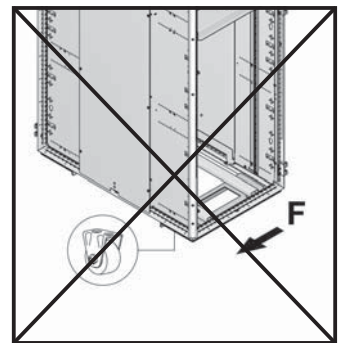
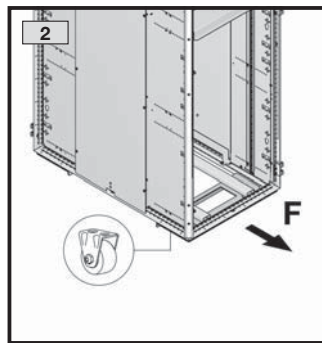
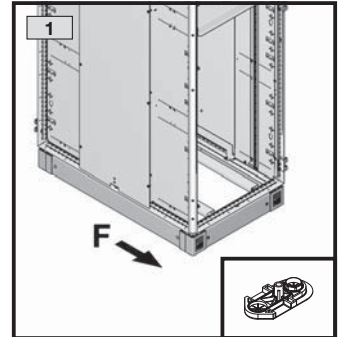
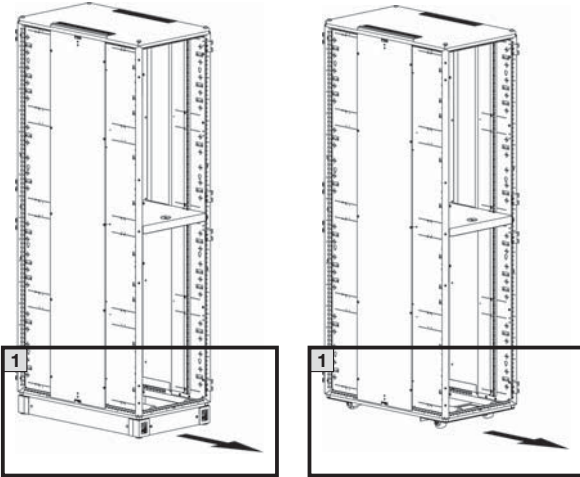




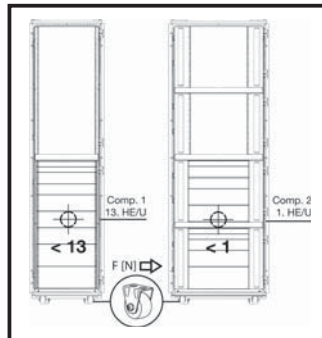
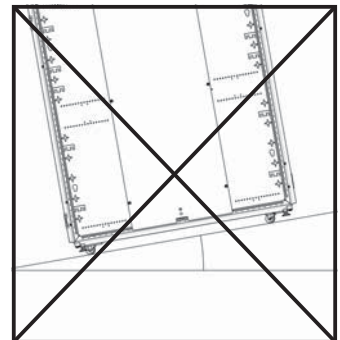
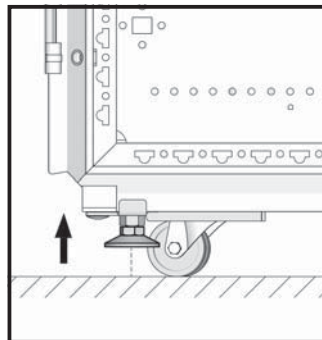
**4. Montage und Aufstellung**  
**4. Assembly and siting**  
**4. Montage et implantation**



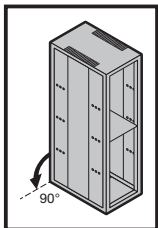
**4.3.8 Rack an den Aufstellort bewegen**  
**4.3.8 Moving the rack to the installation site**  
**4.3.8 Déplacer la baie sur le lieu d'implantation**



- Um das VX IT Compartment Rack sicher bewegen zu können, werden mindestens zwei unterwiesene Personen oder Fachkräfte benötigt.
- Überprüfen Sie die geplante Route auf Hindernisse, um mögliche Gefahren zu vermeiden. Wegbreiten und Türöffnungen müssen für die Größe des VX IT Compartment Rack ausreichend dimensioniert sein.
- To be able to move the VX IT Compartment Rack safely, you will need at least two instructed or skilled persons.
- Check the planned route for obstacles to avoid potential hazards. The corridor widths and door openings must be adequately dimensioned for the size of the VX IT Compartment Rack.
- Au moins deux personnes formées ou spécialistes sont nécessaires pour déplacer la baie de colocation compartimentée VX IT en toute sécurité.
- Vérifier le cheminement prévu en matière d'obstacles pour éviter de possibles dangers. Les largeurs du cheminement et les ouvertures de porte doivent avoir la dimension suffisante pour la taille de la baie de colocation compartimentée VX IT.



Schwerpunkt  
 Centre of gravity  
 Centre de gravité

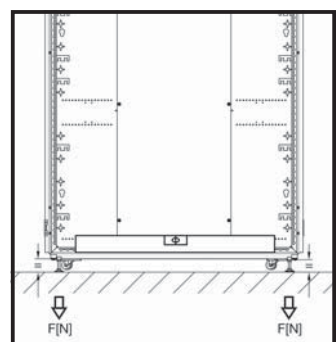
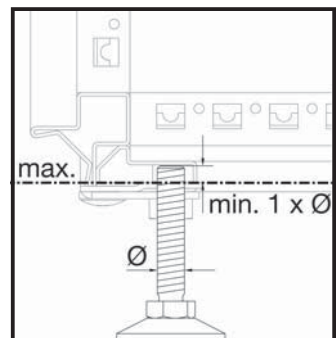
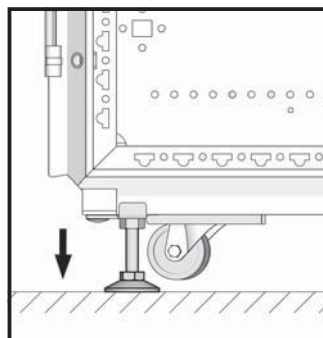
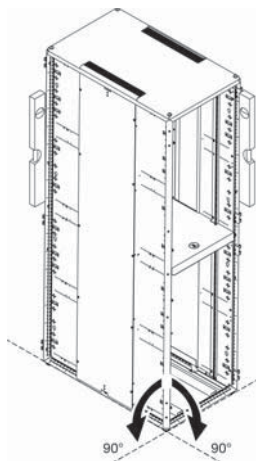


**TX30**

**4. Montage und Aufstellung**  
**4. Assembly and siting**  
**4. Montage et implantation**



**4.3.9 Aufstellung vorbereiten**  
**4.3.9 Preparing for installation**  
**4.3.9 Préparer la mise en place**



Die Nivellierfüße müssen gleichmäßig in der Höhe verstellt werden. Während des Positionierens sind max. 5 mm Höhenunterschied zulässig.

The levelling feet must be evenly adjusted in the height. A maximum height difference of 5 mm is admissible while positioning.

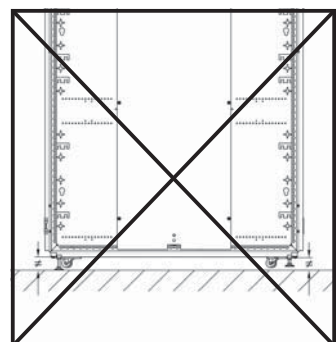
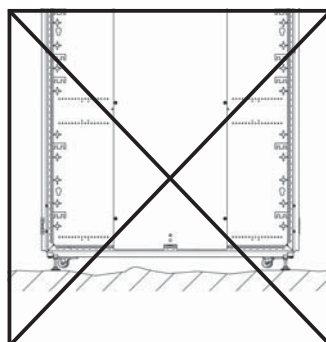
Les pieds de nivellement doivent être réglés uniformément en hauteur. 5 mm de différence de hauteur au maximum sont autorisés lors du positionnement.

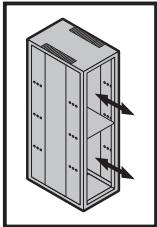


Alle Nivellierfüße müssen Bodenkontakt haben.

All levelling feet must be in contact with the floor.

Tous les pieds de nivellement doivent être en contact avec le sol.





**TX30**

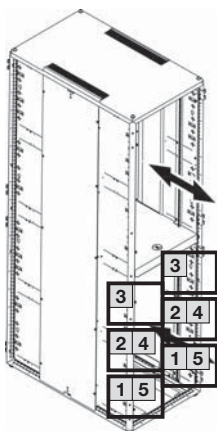
**4. Montage und Aufstellung**  
**4. Assembly and siting**  
**4. Montage et implantation**



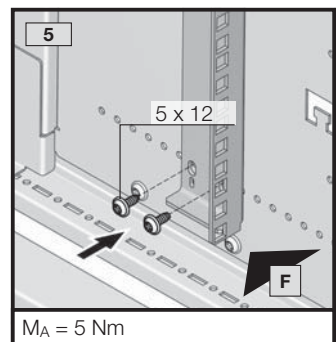
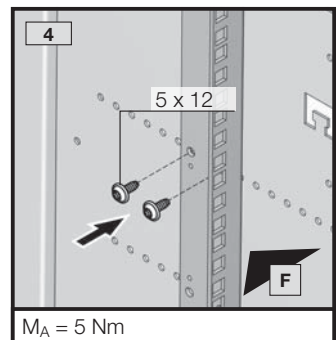
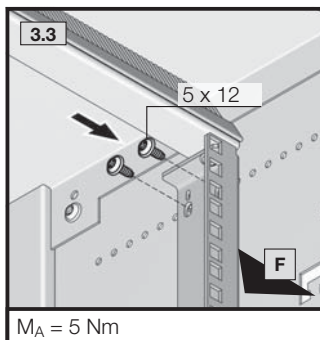
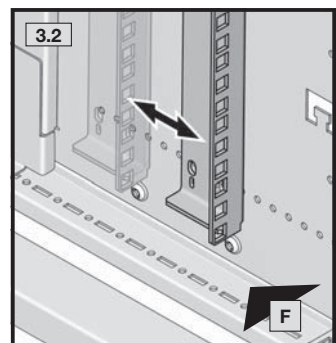
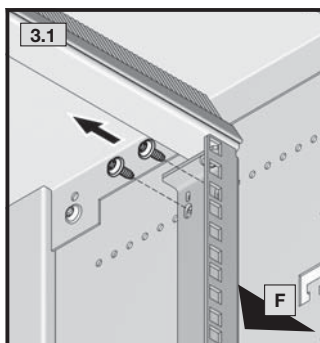
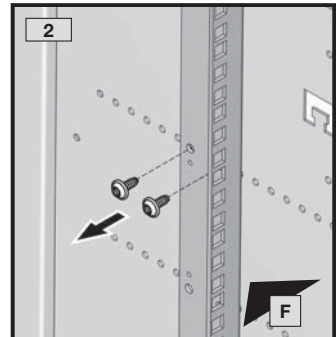
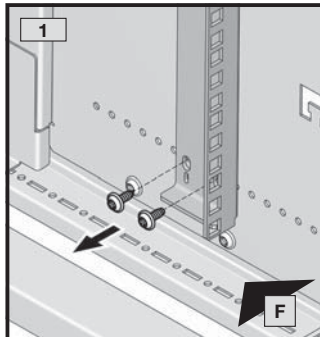
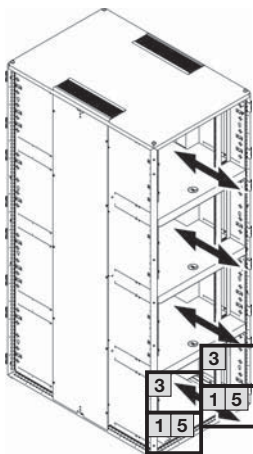
**4.3.9 Aufstellung vorbereiten**  
**4.3.9 Preparing for installation**  
**4.3.9 Préparer la mise en place**

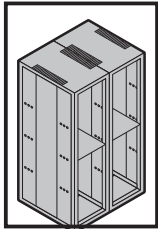
Tiefenverstellung der 19"-Ebene  
 Depth adjustment of the 482.6 mm (19") level  
 Réglage en profondeur du plan 19"

2 Compartments  
 2 compartments  
 2 compartiments



4 Compartments  
 4 compartments  
 4 compartiments





**TX30**

DE EN FR

**4. Montage und Aufstellung**  
**4. Assembly and siting**  
**4. Montage et implantation**

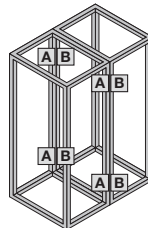


**4.3.10 Rack anreihen (optional)**

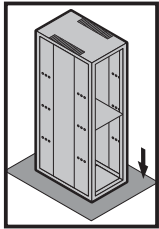
**4.3.10 Baying the rack (optional)**

**4.3.10 Juxtaposer les baies (en option)**

	VX IT an VX IT – Spalt 1 mm VX IT to VX IT – gap 1 mm VX IT à VX IT – espace 1 mm	VX IT an VX IT – Spalt 3 mm VX IT to VX IT – gap 3 mm VX IT à VX IT – espace 3 mm
<b>Best.-Nr.</b> <b>Model No.</b> <b>Référence</b> <b>A</b> 8800.490 <b>B</b> 8617.502		
<b>Bestimmungsgemäße Verwendung</b> <b>Intended use</b> <b>Utilisation correcte</b>	<p>Anreihverbinder zum Anreihen von VX IT Racks am Aufstellungsort, mit einem Anreihspalt von 1 mm</p> <p>Baying connector for baying VX IT racks on site with a baying gap of 1 mm</p> <p>Attaches de juxtaposition pour la juxtaposition de baies VX IT sur le lieu d'implantation, avec un espace de juxtaposition de 1 mm</p>	<p>Anreihverbinder zum Anreihen von VX IT Racks am Aufstellungsort, mit einem Anreihspalt von 3 mm, geeignet für den Einsatz von einteiligen Schottwänden aus dem Rittal Zubehörprogramm bzw. den leichteren Austausch von einzelnen Racks innerhalb einer Rackreihe.</p> <p>Baying connector for baying VX IT racks on site with a baying gap of 3 mm, suitable for the use of one-piece partitions from the Rittal range of accessories and for enabling the easier exchange of individual racks within a suite.</p> <p>Attaches de juxtaposition pour la juxtaposition de baies VX IT sur le lieu d'implantation, avec un espace de juxtaposition de 3 mm, conçues pour la mise en œuvre de cloisons de séparation monobloc de la gamme d'accessoires Rittal ou pour le remplacement aisé de baies unitaires au sein d'une rangée de baies.</p>
<b>Einschränkungen der zulässigen Nutzung</b> <b>Admissible use restrictions</b> <b>Restrictions de l'utilisation admissible</b>	<ul style="list-style-type: none"> <li>■ Nur für statische Aufstellung geeignet.</li> <li>■ Ein Transport von angereihten Schränken ist nicht zulässig.</li> <li>■ Only suitable for static siting.</li> <li>■ The transportation of bayed enclosures is inadmissible.</li> <li>■ Convient uniquement à une installation statique.</li> <li>■ Le transport de baies juxtaposées n'est pas toléré.</li> </ul>	<ul style="list-style-type: none"> <li>■ Nur für statische Aufstellung geeignet.</li> <li>■ Ein Transport von angereihten Schränken ist nicht zulässig.</li> <li>■ Only suitable for static siting.</li> <li>■ The transportation of bayed enclosures is inadmissible.</li> <li>■ Convient uniquement à une installation statique.</li> <li>■ Le transport de baies juxtaposées n'est pas toléré.</li> </ul>



- **Achtung: Das Anreihen von Racks bietet nur eine begrenzte Verbesserung der Standsicherheit.**
- **Note: The baying of racks only improves stability to a limited extent.**
- **Attention : la juxtaposition des baies n'offre qu'une amélioration limitée de la stabilité.**



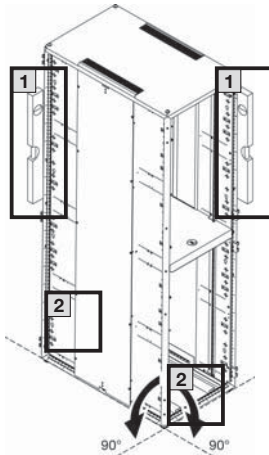
**TX30**

DE EN FR

**4. Montage und Aufstellung**  
**4. Assembly and siting**  
**4. Montage et implantation**



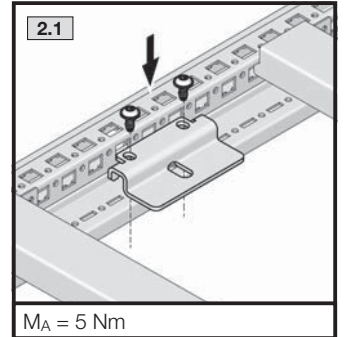
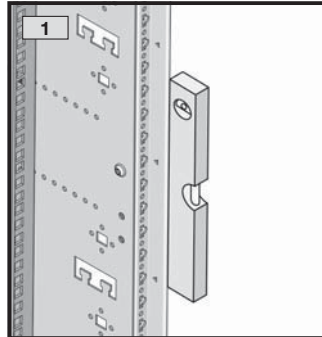
**4.3.11 Rack am Boden befestigen**  
**4.3.11 Securing the rack to the floor**  
**4.3.11 Fixer la baie au sol**



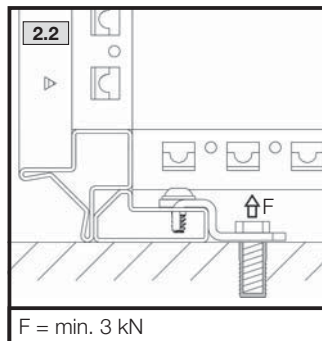
- Wählen Sie die Verschraubungslösung zum bauseitigen Boden nach den jeweiligen Erfordernissen am Aufstellungs-ort und der Endanwendung des VX IT Compartment Racks aus. Beachten Sie bitte die erforderliche Mindestzugkraft von 3 kN pro Verbindungsstelle.
- Wenn Sie kein Fachmann sind, konsultieren Sie bitte professionelle Hilfe, um das VX IT Compartment Rack sicher am Aufstellungsort zu befestigen.
- Select a solution for screw-fastening to the customer's floor depending on the installation site requirements and the ultimate application of the VX IT Compartment Rack. Please observe the required minimum tensile force of 3 kN per connection point.
- If you are not an expert, please seek professional assistance to ensure the VX IT Compartment Rack is safely secured at the installation site.
- Choisir le mode de fixation au sol du bâtiment en fonction des exigences du lieu d'implantation et de l'utilisation finale de la baie de colocation compartimentée VX IT. Respecter la force de serrage minimale de 3 kN requise par point de fixation.
- Si vous n'êtes pas spécialiste, consulter un professionnel pour fixer la baie de colocation compartimentée VX IT de manière fiable sur le lieu d'implantation.



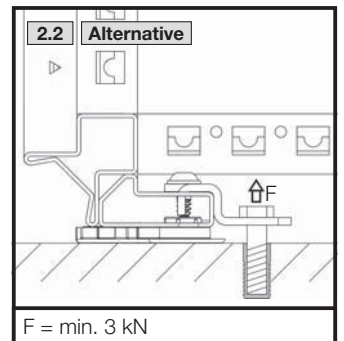
- **Um das VX IT Compartment Rack sicher bewegen zu können, werden mindestens zwei unterwiesene Personen oder Fachkräfte benötigt.**
- **Die Befestigung des VX IT Compartment Racks am Aufstellungsort darf nur durch eine Fachkraft erfolgen.**
- **Vor der Installation von Equipment muss das VX IT Compartment Rack sicher am Aufstellungsort befestigt sein.**
- **To be able to move the VX IT Compartment Rack safely, you will need at least two instructed or skilled persons.**
- **The VX IT Compartment Rack must only be secured at the installation site by a skilled person.**
- **Before installing any equipment, the VX IT Compartment Rack must be safely secured at the installation site.**
- **Au moins deux personnes formées ou spécialistes sont nécessaires pour déplacer la baie de colocation compartimentée VX IT en toute sécurité.**
- **La fixation de la baie de colocation compartimentée VX IT sur le lieu d'implantation doit être réalisée uniquement par un spécialiste.**
- **La baie de colocation compartimentée VX IT doit être fixée de manière fiable sur le lieu d'implantation avant d'installer les équipements.**



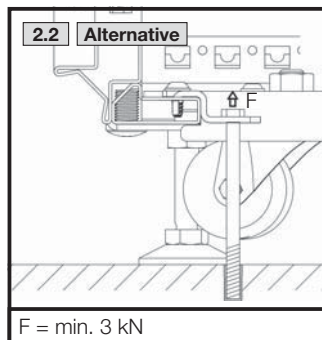
$M_A = 5 \text{ Nm}$



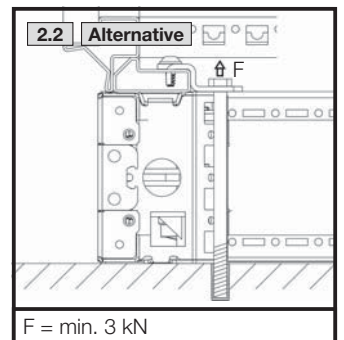
$F = \text{min. } 3 \text{ kN}$



$F = \text{min. } 3 \text{ kN}$



$F = \text{min. } 3 \text{ kN}$

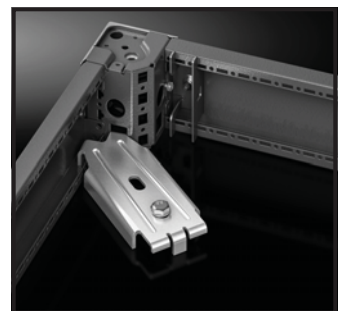


$F = \text{min. } 3 \text{ kN}$

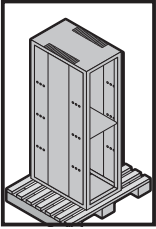
Alternative:/Alternative:/Alternative :



VX Befestigungswinkel  
 VX mounting bracket  
 Équerres de fixation VX



Bodenbefestigungs-lasche für Sockel  
 Base mounting plate for base/plinth  
 Patte de fixation au sol pour socle



**5. Transport**  
**5. Transport**  
**5. Transport**



DE

Das VX IT Compartment Rack muss beim Transport gegen Umkippen gesichert und darf nur im Leerzustand versendet werden. Bei Verwendung eines Sockel-Systems ist darauf zu achten, dass die Last immer auf den Sockel-Eckstücken lastet und niemals auf den Sockel-Blenden.

Das VX IT Compartment Rack darf nicht transportiert werden, wenn sich an Türen, Seitenwänden, Schottwänden oder Dachblechen schwere Installationen befinden. Vor dem Transport sind zusätzliche Anbaulasten an den Flachteilen zu entfernen.

Vorinstallierte VX IT Compartment Racks auf Rollen dürfen nur bewegt werden, wenn sich der Schwerpunkt der Installation bei 2-Compartment-Racks unterhalb der 13. Höheneinheit im untersten Compartment und bei 4-Compartment-Racks unterhalb der 1. Höheneinheit im zweiten Compartment von unten befindet.

Diese Vorgabe ist bei der Bestückung des VX IT Compartment Racks mit installierten Rollen zu berücksichtigen.

EN

The VX IT Compartment Rack must be secured to prevent it tipping over during transportation and must only be shipped in an empty state. When using a base/plinth system, ensure that the load is always applied at the base/plinth corner pieces and never at the base/plinth trim panels.

The VX IT Compartment Rack must not be transported with heavy installations on the doors, side panels, partitions or roof plates. Prior to transportation, any additional external loads must be removed from the enclosure panels.

Preinstalled VX IT Compartment Racks on castors may only be moved if the installation's centre of gravity is below the 13th height unit (U) in the lowest compartment (in the case of 2-compartment racks), and below the 1st height unit (U) in the second compartment from the bottom (in the case of 4-compartment racks).

This requirement should be taken into account when populating VX IT Compartment Racks with fitted castors.

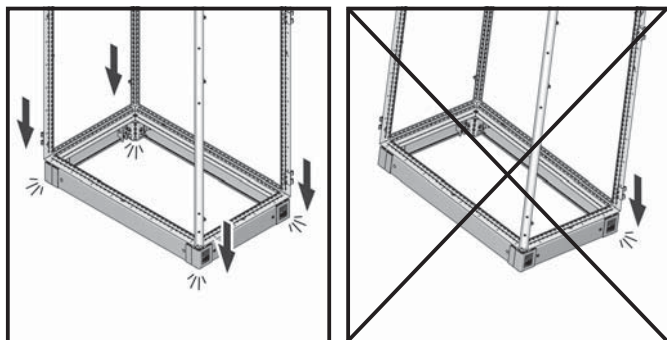
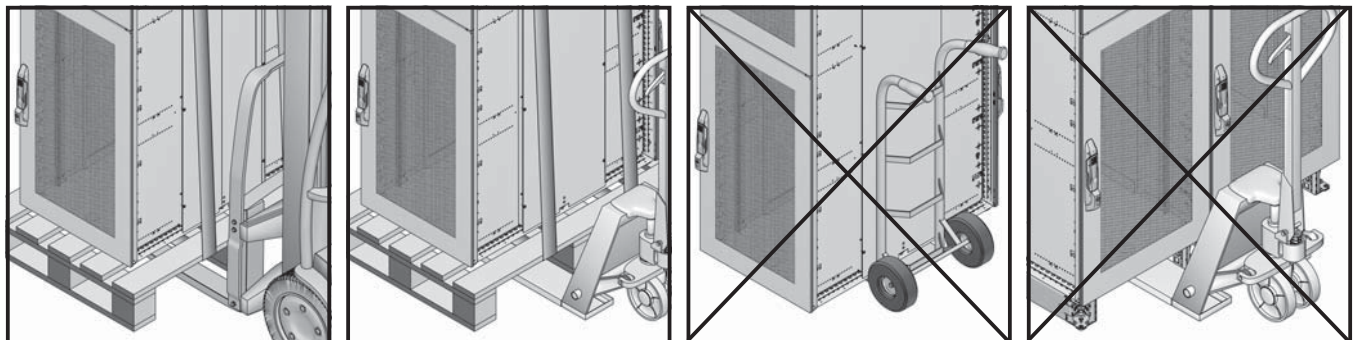
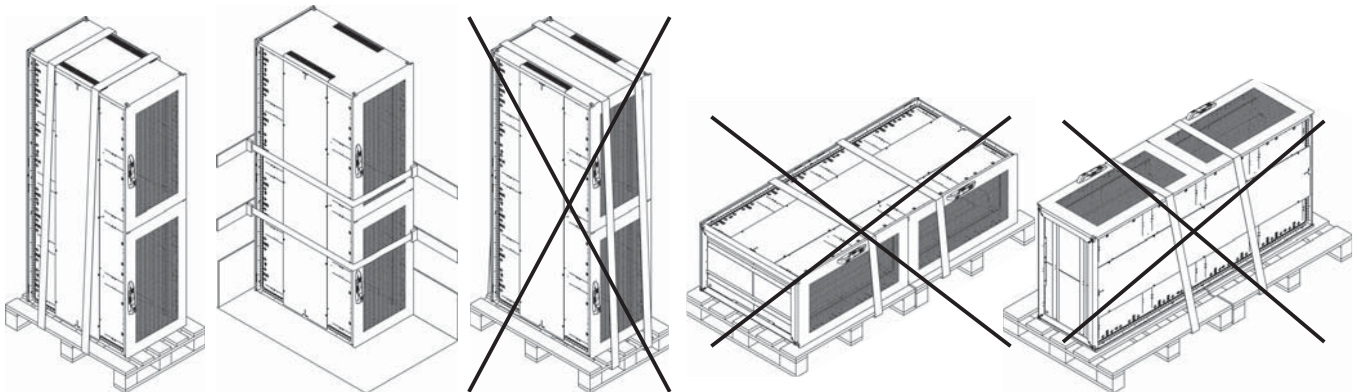
FR

La baie de colocation compartimentée VX IT doit être bloquée pour éviter tout basculement lors du transport et ne doit être expédiée qu'en étant vide. Lors de l'utilisation de socles, il faut veiller à ce que la charge repose toujours sur les pièces d'angle et jamais sur les plaques de socle.

La baie de colocation compartimentée VX IT ne doit pas être transportée si des installations lourdes se trouvent sur les portes, panneaux latéraux, cloisons de séparation ou toits. Démontez les charges supplémentaires installées sur les pièces plates avant le transport.

Les baies de colocation compartimentées VX IT préinstallées sur roulettes peuvent être déplacées uniquement si le centre de gravité de l'installation se situe en-dessous de la 13e unité de hauteur (U) dans le compartiment du bas pour des baies à 2 compartiments et en-dessous de la 1re unité de hauteur (U) dans le deuxième compartiment depuis le bas pour des baies à 4 compartiments.

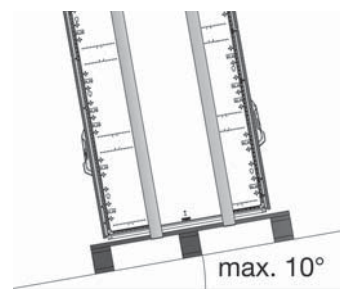
Cette prescription doit être respectée lors de l'équipement de la baie de colocation compartimentée VX IT avec roulettes.

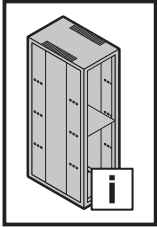


**Kippgefahr!**  
**Be- und Entladung nur auf ebenen Flächen**

**Risk of toppling!**  
**Always load and unload on an even surface**

**Risque de basculement !**  
**Chargement et déchargement uniquement sur des surfaces planes**





## 6. Installation 6. Installation 6. Installation



DE

### 6.1 Installation der Kundenhardware

Bevor das VX IT Compartment Rack mit Equipment bestückt wird, muss es am Boden befestigt werden. Benutzen Sie dazu bitte den Bodenbefestigungswinkel 5301.350.

Die Lasten der Einbaukomponenten und die max. zulässige Nutzlast des VX IT Compartment Racks sind zu beachten. Außerdem ist bei Verwendung von Ausbauzubehör die angegebene Traglast zu berücksichtigen. Prüfen Sie die 19"-Ebenenabstände und nehmen Sie, falls erforderlich, Korrekturen vor (s. S. 81).

Die Installation der Geräte muss den jeweiligen Bestimmungen für die Installation von elektrischen Geräten und Geräten der Datenverarbeitungstechnik entsprechen.

Bevor Sie das VX IT Compartment Rack bestücken, sollten Sie die Platzierung aller Komponenten festlegen. Die Faktoren der jeweiligen Komponenten, wie Gewicht, Erreichbarkeit sowie Anforderungen an Stromversorgung, Temperatur und Luftzirkulation, haben einen Einfluss auf die Reihenfolge und den Ort, an dem Sie die Komponenten im Rack platzieren.

- Platzieren Sie die schwersten Komponenten möglichst weit unten im Compartment. Dadurch erhöhen Sie die Standsicherheit des Racks.
- Es ist stets auf eine ordnungsgemäße Befestigung bzw. auf eine gesicherte Lage aller Komponenten und Rack-Bauteile zu achten. Beachten Sie dazu auch die Drehmomentangaben ( $M_A$ ) der Schraubverbindungen.
- Vorinstallierte VX IT Compartment Racks auf Rollen dürfen nur bewegt werden, wenn sich der Schwerpunkt der Installation bei 2-Compartment-Racks unterhalb der 13. Höheneinheit im untersten Compartment und bei 4-Compartment-Racks unter der 1. Höheneinheit im zweiten Compartment von unten befindet.
- Für Bauteile oder Komponenten, die mehr als 25 kg wiegen, werden für die Montage und Demontage mindestens zwei Personen benötigt.
- Nur elektrisch sichere Geräte verwenden – nicht als Gehäuse der Klasse 1 vorgesehen.
- Nur zugelassene, verwendungssichere Endgeräte benutzen, die für die Montage an 19"-Profilschienen oder mittels anderer Hilfsmittel (Gleitschienen, Geräteböden, etc.) zur Rackinstallation vorgesehen sind.
- **Achtung bei Verwendung von Teleskopschienen:** Das VX IT Compartment Rack muss am Boden befestigt oder an andere VX IT angereicht sein, bevor Geräte auf Teleskopschienen herausgezogen werden. Es darf sich immer nur ein Gerät in der vorgezogenen Position befinden. Falls aus irgendwelchen Gründen mehr als ein Gerät gleichzeitig ausgezogen wird, kann die Standsicherheit des VX IT Compartment Racks gefährdet sein.

Ein Nichtbefolgen dieser Anweisungen kann zu schweren Verletzungen, Sachschäden oder im schlimmsten Fall auch zum Tode führen.

EN

### 6.1 Installing the customer hardware

Before populating the VX IT Compartment Rack with equipment, it must first be secured to the floor. Please use base mounting bracket 5301.350 for this purpose.

The loads of the installed equipment and the maximum admissible payload of the VX IT Compartment Rack must be observed. Also, when using installation accessories, please observe the specified load capacity. Check the 482.6 mm (19") distances between levels and make corrections where necessary (see page 81).

The installation of equipment must conform with the relevant provisions on the installed equipment.

Before configuring the VX IT Compartment Rack, please determine the positions of all components. The factors of the relevant components, such as weight, accessibility and the requirements placed on the power supply, temperature and air circulation, affect the sequence and location of component positioning in the rack.

- Place the heaviest components as far down as possible in the VX IT. This will help to increase stability.
- Always ensure the correct fastening and safe positioning of all components and rack assemblies. Please also observe the torque information ( $M_A$ ) for the screw connections.
- Preinstalled VX IT Compartment Racks on castors may only be moved if the installation's centre of gravity is below the 13th height unit (U) in the lowest compartment (in the case of 2-compartment racks), and below the 1st height unit (U) in the second compartment from the bottom (in the case of 4-compartment racks).
- At least two persons are required to assemble and dismantle assemblies or components weighing more than 25 kg.
- Only use safe electrical devices; this unit is not designed as a Class 1 enclosure.
- Only use approved, safe terminal equipment intended for mounting on 482.6 mm (19") mounting angles or for rack installation using other equipment (slide rails, component shelves).
- **Caution when using telescopic slides:** The VX IT Compartment Rack must be secured to the floor or bayed with other VX IT before extending equipment on telescopic slides. Only one device at a time may be in the set forward position. If for some reason more than one device is extended at the same time, the stability of the VX IT Compartment Rack may be at risk.

Failure to follow these instructions may lead to serious injury, damage to property or, in the worst case, even death.

FR

### 6.1 Installation du matériel du client

La baie de colocation compartimentée VX IT doit être fixée au sol avant d'installer les équipements. Utiliser pour cela les équerres de fixation 5301.350.

Il faut respecter les charges des composants à intégrer et la charge max. utile admissible de la baie de colocation compartimentée VX IT. Et il faut également tenir compte de la capacité de charge indiquée pour l'utilisation des accessoires de montage.

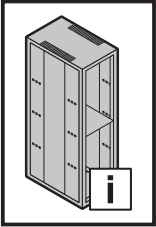
Vérifier l'écartement entre les plans de montage 19" et effectuer des corrections si nécessaire (voir pages 81).

L'installation des appareils doit respecter les dispositions correspondantes pour l'installation des appareils électriques et de traitement des données.

Définir l'emplacement de tous les composants avant d'équiper la baie de colocation compartimentée VX IT. Les facteurs des composants correspondants, comme le poids, l'accessibilité ainsi que les exigences requises en matière d'alimentation électrique, de température et de circulation de l'air, ont une influence sur l'ordre et le lieu où vous placez les composants dans la baie.

- Placer les composants les plus lourds le plus bas possible de la baie de colocation compartimentée. Cela augmente la stabilité de la baie.
- Il faut toujours veiller à une fixation correcte ou une position stable de tous les composants et équipements de la baie. Respecter également les indications de couple ( $M_A$ ) pour les liaisons vissées.
- Les baies de colocation compartimentées VX IT préinstallées sur roulettes peuvent être déplacées uniquement si le centre de gravité de l'installation se situe en-dessous de la 13e unité de hauteur (U) dans le compartiment du bas pour des baies à 2 compartiments et en-dessous de la 1re unité de hauteur (U) dans le deuxième compartiment depuis le bas pour des baies à 4 compartiments.
- Au moins deux personnes sont nécessaires pour le montage ou le démontage des équipements ou composants qui pèsent plus de 25 kg.
- Utiliser uniquement des appareils électrique-fiables – non conçu comme habillage de classe 1.
- Utiliser uniquement des appareils fiables et homologués conçus pour le montage sur des montants 19" ou à l'aide d'autres moyens (glissières, tablettes d'appareillage, etc.) pour l'équipement de la baie.
- **Attention lors de l'utilisation de rails télescopiques :** la baie de colocation compartimentée VX IT doit être fixée au sol ou être juxtaposée à d'autres baies VX IT avant d'extraire les appareils sur rails télescopiques. Un seul appareil est autorisé à se trouver en position avancée. La stabilité de la baie de colocation compartimentée VX IT peut être menacée si plus d'un appareil sont extraits simultanément pour quelque raison que ce soit.

Le non-respect de ces consignes peut occasionner de graves blessures, des dommages matériels ou au pire également le décès.



## 6. Installatie 6. Installation 6. Installazione



NL

### 6.1 Installatie van hardware van de klant

Voordat er apparaten in het VX IT compartimenten rack worden gemonteerd, moet het rack aan de vloer worden verankerd. Gebruik hiervoor a.u.b. de bodembevestigingsbeugels 5301.350.

Neem het gewicht van de inbouwcomponenten en het max. toelaatbare laadvermogen van het VX IT compartimenten rack in acht. Daarnaast moet bij het gebruik van opbouwtoebehoren rekening worden gehouden met de vermelde draagcapaciteit.

Controleer de 19"-niveau-afstanden en corrigeer deze indien nodig (zie pag. 81).

De installatie van de apparaten moet voldoen aan de betreffende bepalingen voor het installeren van elektrische apparaten en apparaten voor de gegevensverwerkingstechniek.

Voordat u het VX IT compartimenten rack monteert, moet u de locatie van alle componenten vastleggen. Bepaalde factoren van de betreffende componenten, zoals gewicht, bereikbaarheid en eisen op het gebied van voeding, temperatuur en luchtcirculatie, zijn van invloed op de volgorde waarin en de locatie waar de componenten in het rack worden geplaatst.

- Plaats de zwaarste componenten zo veel mogelijk onder in het compartimenten rack. Dit vergroot de stabiliteit van het rack.
- Zorg altijd dat alle componenten en rackonderdelen correct en veilig zijn bevestigd en gepositioneerd. Neem hiervoor ook de aandachtsmomenten ( $M_A$ ) van de schroefverbindingen in acht.
- Voorgeïnstalleerde VX IT compartimenten racks op wielen mogen alleen worden verplaatst als het zwaartepunt van de installatie bij het rack met twee compartimenten onder de 13e hoogte-eenheid van het onderste compartiment is. Bij de rack met vier compartimenten onder de 1e hoogte-eenheid van het tweede compartiment van onderaf gezien.
- Voor componenten die meer dan 25 kg wegen, zijn bij de montage en demontage ten minste twee personen nodig.
- Gebruik alleen elektrisch betrouwbare apparaten – niet bestemd voor toepassing als klasse 1 rack.
- Gebruik alleen toegelaten, betrouwbare eindapparaten die geschikt zijn voor montage aan 19"-profielen of met behulp van andere hulpmiddelen (glijrails, legborden, etc.) in een rack zijn te installeren.
- **Aandachtspunt bij het gebruik van telescooprails:** het VX IT compartimenten rack moet verankerd zijn aan de vloer of gekoppeld aan een ander VX IT rack voordat er apparaten op telescooprails naar buiten worden getrokken. Er mag slechts één apparaat tegelijk naar buiten zijn getrokken. Het om wat voor reden dan ook naar buiten trekken van meer dan één apparaat tegelijk brengt de stabiliteit van het VX IT compartimenten rack in gevaar.

Het niet volgen van deze instructies kan materiële schade, ernstig letsel of zelfs de dood tot gevolg hebben.

SE

### 6.1 Installation av kundens utrustning

Innan VX IT Compartment-rack förses med utrustning måste den förankras i golvet. Till detta används golvfastsättningsvinkeln 5301.350.

Belastningen från inbyggnadskomponenterna och max. tillåten nyttolast för VX IT Compartment-rack måste observeras. Dessutom måste angiven bärlast observeras om utbyggnadstillbehör används.

Kontrollera 19"-planens avstånd och korrigera vid behov (se sid. 81).

Installation av aggregaten måste ske i enlighet med gällande bestämmelser för installation av elektriska aggregat och aggregat för data-behandlingsteknik.

Innan VX IT Compartment-rack utrustas ska rätt placering för alla komponenter bestämmas. Faktorer för varje komponent, som exempelvis vikt, åtkomlighet och behov av strömförsörjning, temperatur och luftcirkulation påverkar ordningsföljden och den plats där komponenterna ska placeras i racket.

- Placera de tyngsta komponenterna så långt ner i ditt Compartment-rack som möjligt. Detta gör att racket står stadigare.
- Se alltid noga till att alla komponenter och rackdelar är ordentligt fastsatta och sitter säkert. Observera även angivna åtdragningsmoment ( $M_A$ ) för skruvförband.
- Förinstallerade VX IT-facksektioner på hjul får endast flyttas om installationens tyngdpunkt ligger under den 13:e höjdenheten (U), det lägsta facket (vid 2:a-facksstället), och under 1:a höjdenheten (U) i det andra facket från botten (vid 4-facksstället).
- För delar eller komponenter som väger mer än 25 kg ska montage och demontage utföras av minst två personer.
- Använd endast elektriskt säkra aggregat – skåpet är inte avsett som klass 1-hölje.
- Använd endast godkända och användningssäkra apparater som är avsedda för montage på 19"-profilskenor eller med andra hjälpmedel (glimskenor, hyllplan osv.) för rackinstallation.
- **Observera vid användning av teleskopskenor:** VX IT Compartment-rack måste förankras i golvet eller byggas ihop med andra VX IT innan aggregat dras ut på teleskopskenor. Endast ett aggregat åt gången får befinna sig i det utdragna läget. Om mer än ett aggregat av något skäl dras ut samtidigt kan det leda till att VX IT Compartment-rack inte står stadigt.

Om dessa anvisningar inte följs kan det leda till allvarliga skador, materiella skador eller i värsta fall dödsfall.

IT

### 6.1 Installazione dell'hardware del cliente

Il Rack Compartmentato VX IT deve essere fissato al pavimento prima di equipaggiarlo con le apparecchiature hardware. A tal fine utilizzare l'angolare di fissaggio 5301.350. Rispettare i carichi dei componenti installati e il carico utile massimo consentito del Rack Compartmentato VX IT. Inoltre, quando si utilizzano gli accessori di allestimento, tenere conto della loro capacità di carico specificata. Controllare le distanze tra i piani da 19" e apportare eventuali correzioni (v. pag. 81).

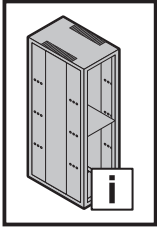
L'installazione delle apparecchiature hardware deve essere conforme alle norme vigenti in materia di installazione dei dispositivi elettrici e di elaborazione dati.

Prima di equipaggiare il Rack Compartmentato VX IT, è necessario determinare la posizione di tutti i componenti. Le caratteristiche dei rispettivi componenti, come il peso, l'accessibilità e i requisiti per l'alimentazione, la temperatura e la circolazione dell'aria, influenzano la sequenza di montaggio e la posizione dei componenti nel rack.

- Posizionare sempre i componenti più pesanti il più in basso possibile nel Rack Compartmentato. Questo accorgimento aumenta la stabilità del rack.
- Assicurarsi sempre che tutti i componenti e tutte le parti del rack siano posizionati correttamente e fissati in modo sicuro. Osservare anche le coppie di serraggio ( $M_A$ ) dei collegamenti a vite.
- I Rack Compartmentati VX IT preinstallati su ruote possono essere spostati solo se il baricentro dei componenti installati è al di sotto della 13a unità di altezza dello scomparto più basso, nel caso dei Rack a 2 scomparti, e se è al di sotto della 1a unità di altezza del secondo scomparto, nel caso dei Rack a 4 scomparti.
- Per parti o componenti di peso superiore a 25 kg sono necessarie almeno due persone per il montaggio e lo smontaggio.
- Utilizzare solo dispositivi elettricamente sicuri – non destinati all'utilizzo come contenitori di classe 1.
- Per l'installazione a rack utilizzare solo apparecchiature terminali omologate e sicure, destinate al montaggio su profilati portanti da 19" o su altri accessori (guide scorrevoli, ripiani per apparecchi ecc.).
- **Attenzione quando si utilizzano le guide telescopiche:** il Rack Compartmentato VX IT deve essere fissato al pavimento o montato in batteria con altri VX IT prima di estrarre gli apparecchi tramite le guide telescopiche. Solo un apparecchio alla volta può trovarsi in posizione avanzata. Se, per qualsiasi motivo, si estrae contemporaneamente più di un apparecchio, la stabilità del Rack Compartmentato VX IT può essere a rischio.

La mancata osservanza di queste istruzioni può causare gravi lesioni, danni alle cose o, nel peggiore dei casi, la morte.





## 6. Instalación 6. Asennus 6. Installation



ES

### 6.1 Instalación del hardware del cliente

Antes de instalar los componentes en el Compartment Rack VX IT debe fijarse al suelo. Utilice para ello el ángulo de fijación al suelo 5301.350.

Deben tenerse en cuenta las cargas de los componentes y la carga útil máx. permitida del Compartment Rack VX IT. Con el uso de accesorios también debe tenerse en cuenta la capacidad de carga indicada. Compruebe las distancias de los niveles de 19" y en caso necesario, realice las correcciones necesarias (ver pág. 81).

La instalación de los componentes debe cumplir con las normas aplicables a la instalación de aparellaje eléctrico y de procesamiento de datos.

Determine la posición de todos los componentes antes de equipar el Compartment Rack VX IT. Factores como el peso, la accesibilidad, así como los requisitos de alimentación, temperatura y circulación de aire influyen en el orden y el lugar de instalación de los componentes en el rack.

- Coloque los componentes más pesados lo más abajo posible del Compartment Rack. De esta forma aumentará la estabilidad del rack.
- Asegúrese siempre que todos los componentes y elementos del rack se encuentran bien fijados y en una posición segura. Para ello tenga en cuenta también los datos del par de apriete ( $M_A$ ) de las conexiones roscadas.
- Los Compartment Rack VX IT premontados sobre ruedas solo deben desplazarse si el centro de gravedad de la instalación se encuentra en racks con 2 compartimentos por debajo de la unidad de altura 13 en el compartimento situado en la zona más baja, y en racks con 4 compartimentos por debajo de la unidad de altura 1 en el segundo compartimento más bajo.
- El montaje y desmontaje de los elementos o componentes de más de 25 kg de peso debe ser realizado por como mínimo dos personas.
- Utilizar solo equipos eléctricos seguros – no se ha previsto el uso como caja de clase 1.
- Utilice exclusivamente equipos terminales seguros y aprobados, previstos para el montaje a guías perfil de 19" o mediante otros medios auxiliares (guías deslizantes, bandejas para aparatos, etc.) en instalaciones de racks.
- **Atención al utilizar guías telescópicas:** antes de extraer las guías telescópicas con el aparellaje, debe fijarse el Compartment Rack VX IT al suelo o ensamblarse a otros VX IT. No se permite la posición avanzada simultánea de más de un equipo. Si por cualquier motivo se extrae más de un equipo a la vez, puede ponerse en riesgo la estabilidad del Compartment Rack VX IT.

El incumplimiento de esta indicación puede provocar heridas graves, daños materiales y en el peor de los casos, incluso la muerte.

FI

### 6.1 Asiakaslaitteiston asennus

Ennen kuin VX IT Compartment Rack varustetaan laitteilla, se on kiinnitettävä lattiaan. Käytä siihen kiinnityskulmaa 5301.350.

Huomioi asennuskomponenttien kuormat ja VX IT Compartment Rack suurin sallittu hyötykuorma.

Käytettäessä asennuslisävarusteita on huomioitava lisäksi annettu kantokuorma. Tarkista 19" tason etäisyys ja korjaa sitä tarvittaessa (ks. s. 81).

Laitteita asennettaessa on noudatettava sähkölaitteiden ja tiedonkäsittelytekniikan laitteiden asennusmääräyksiä.

Ennen kuin varustat VX IT Compartment Rack, määritä kaikkien komponenttien sijoitus. Kulloistenkin komponenttien ominaisuudet, kuten paino, saavutettavuus sekä virransyötön, lämpötilan ja ilmankierron vaatimukset, vaikuttavat järjestykseen ja paikkaan, jossa komponentit sijoitetaan kaappiin.

- Laita raskaimmat komponentit mahdollisimman alas osastoituun Compartment Rack -kaappiin. Tämä parantaa kaapin vakautta.
- Huomioi kaikkien komponenttien ja kaapin elementtien asianmukainen kiinnitys ja turvallinen kokoonpano. Huomioi myös ruuviliitoksien vääntömomenttitiedot ( $M_A$ ).
- Esiasennettuja, osastoituja VX IT Compartment Rack -kaappeja saa liikuttaa pyörillä vain, kun asennuksen painopiste on 2-osaisella Compartment Rack -kaapilla 13. korkeusyksikön alapuolella alimmaisessa osastossa ja 4-osaisella Compartment Rack -kaapilla 1. korkeusyksikön alapuolella toisessa osastossa alhaalla.
- Jos elementti tai komponentti painaa yli 25 kg, sen asennukseen ja purkamiseen tarvitaan vähintään kaksi ihmistä.
- Käytä vain sähköturvallisia laitteita – ei ole tarkoitettu luokan 1 koteloiksi.
- Käytä vain hyväksytyjä, käyttöturvallisia päätelaitteita, jotka on tarkoitettu asennettavaksi kaappiin 19" profiilikiskoilla tai muilla apuvälineillä (liukukiskot, laitealustat jne.).
- **Huomautus käytettäessä teleskoopikiskoja:** VX IT Compartment Rack on kiinnitettävä lattiaan tai VX IT -kaappien riviin, ennen kuin laitteet vedetään ulos teleskoopikiskoilla. Vedettynä saa olla aina vain yksi laite. Jos jostain syystä vedetään esiin useampi kuin yksi laite samanaikaisesti, VX IT Compartment Rack tukevuus on vaarannettuna.

Näiden ohjeiden huomiotta jättäminen voi aiheuttaa vakavan loukkaantumisen, esinevahinkoja tai pahimmassa tapauksessa jopa kuoleman.

DK

### 6.1 Installation af kundens hardware

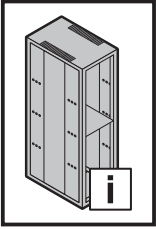
Før VX IT Colocation Rack bestykses med udstyr, skal det fastgøres til gulvet. Hertil anvendes gulvfast-gørelsesvinkel 5301.350. Sørg for at overholde indbygningskomponenternes belastninger og den maks. tilladte nyttelast hos VX IT Colocation Rack. Desuden skal der tages højde for den anførte bæreevne ved anvendelsen af udbygningstilbehør. Kontroller 19"-niveaufastholdene, og foretag ændringer om nødvendigt (se side 81).

Installationen af komponenterne skal overholde de relevante bestemmelser for installationen af elektriske komponenter og komponenter inden for databehandling.

Placeringen af samtlige komponenter bør fastlægges før bestykningen af VX IT Colocation Rack. Den enkelte komponenters faktorer som f.eks. vægt, tilgængelighed samt krav til strømforsyning, temperatur og luftcirkulation, har indflydelse på rækkefølgen og placeringen af de forskellige komponenter i racket.

- Placer de tungeste komponenter så lavt som muligt i Colocation Rack. Dermed øges rackets stabilitet.
- Sørg altid for, at alle komponenter og rack-elementer er korrekt monteret og sikkert placeret. Sørg også for at overholde oplysningerne om skrueforbindelsesternes tilspændingsmomenter ( $M_A$ ).
- Forudinstallerede VX IT Colocation Racks på hjul må kun flyttes, hvis tyngdepunktet for installationen ved 2-delt Colocation befinder sig under den 13. højdeenhed i det nederste rum og ved 4-delt Colocation under den 1. højdeenhed i det andet rum nedefra.
- Ved elementer eller komponenter, der vejer mere end 25 kg, kræves der som minimum to personer ved montering og demontering.
- Anvend kun elektrisk sikre komponenter – ikke beregnet til anvendelse som kabinet i klasse 1.
- Anvend kun godkendt, sikkert terminaludstyr, som er beregnet til montering på 19"-profilskinner eller til rackinstallation ved hjælp af andre hjælpemidler (glideskinner, komponentbundplader osv.).
- **Vær forsigtig ved anvendelsen af teleskopskinner:** VX IT Colocation Rack skal fastgøres i gulvet eller bygges sammen med andre VX IT, før enheder på teleskopskinner trækkes ud. Der må altid kun være en komponent i den udtrukne position. Hvis der af en eller anden grund trækkes mere end en komponent ud på samme tid, er der risiko for, at VX IT Colocation Rack ikke står sikkert.

Tilsidesættelse af denne instruks kan medføre alvorlige kvæstelser, tingskade eller i værste fald have døden til følge.



## 6. Instalacja 6. Instalace 6. Инсталация



PL

### 6.1 Instalacja sprzętu klienta

Przed zainstalowaniem sprzętu, szafa z przestrzenią funkcyjną VX IT musi zostać przymocowana do podłoża. Do tego celu należy użyć kątownik mocujący do podłogi 5301.350.

Przestrzegać ciężarów komponentów zabudowy i maksymalnego dopuszczalnego ciężaru użytkowego dla szafy z przestrzenią funkcyjną VX IT. Poza tym należy uwzględnić nośność wykorzystanych akcesoriów do rozbudowy.

Sprawdzić odległości płaszczyzn 19" i w razie potrzeby dokonać korekty (p. str. 81).

Instalacja urządzeń musi być zgodna z odpowiednimi przepisami dotyczącymi instalowania urządzeń elektrycznych oraz urządzeń techniki przetwarzania danych.

Przed wyposażeniem szafy z przestrzenią funkcyjną VX IT należy określić rozmieszczenie wszystkich komponentów. Cechy poszczególnych komponentów, jak ciężar, dostępność oraz wymagania odnośnie zasilania elektrycznego, temperatury i cyrkulacji powietrza, mają wpływ na kolejność i miejsce, w którym zostaną zainstalowane.

- Najcięższe komponenty należy umieszczać możliwie jak najniżej w szafie. W ten sposób zwiększa się stateczność szafy.
- Zawsze należy zwracać uwagę na prawidłowe zamocowanie i bezpieczne położenie wszystkich komponentów i podzespołów. Należy tutaj również przestrzegać podanych wartości momentów dokręcania ( $M_A$ ) połączeń śrubowych.
- Preinstalowane szafy z przestrzenią funkcyjną VX IT na rolkach można przemieszczać tylko wtedy, gdy punkt ciężkości instalacji znajduje się w szafach z 2 przestrzeniami funkcyjnymi poniżej 13 jednostki wysokości w najniższej przestrzeni funkcyjnej, a w szafach z 4 przestrzeniami funkcyjnymi poniżej 1 jednostki wysokości w drugiej przestrzeni funkcyjnej od dołu.
- Do montażu i demontażu komponentów lub podzespołów ważących więcej niż 25 kg potrzeba co najmniej dwóch osób.
- Stosować wyłącznie bezpieczne urządzenia elektryczne – szafa nie jest obudową klasy 1.
- Stosować tylko dopuszczone, bezpieczne w zastosowaniu urządzenia końcowe, które są przeznaczone do montażu na szynach profilowych 19" lub za pomocą innych elementów pomocniczych (szyny ślizgowe, półki urządzenia itp.) do instalacji w szafach typu rack.
- **Uwaga w przypadku stosowania szyn teleskopowych:** Szafa z przestrzenią funkcyjną VX IT musi zostać przymocowana do podłoża lub połączona w szereg z inną VX IT, przed wysuwaniem urządzeń na szynach teleskopowych. W wysuniętej pozycji może znajdować się tylko jedno urządzenie na raz. Jeżeli z jakichkolwiek powodów zostanie wysuniętych więcej niż jedno urządzenie, może to zagrazić stabilności szafy z przestrzenią funkcyjną VX IT.

Nieprzestrzeganie tych instrukcji może prowadzić do poważnych obrażeń, szkód materialnych lub w najgorszym przypadku również do śmierci.

CZ

### 6.1 Instalace hardwaru od zákazníka

Než osadíte dělenou skříň VX IT vybavením, musíte ji připevnit k podlaze. Použijte k tomu, prosím, podlahový montážní úhelník 5301.350.

Respektujte zatížení montážních komponentů a max. přípustné užitečné zatížení dělené skříňe VX IT. Navíc je nutné při použití příslušenství zohlednit uvedenou nosnost. Zkontrolujte vzdálenosti 19" montážních rovin a v případě potřeby proveďte úpravy (viz str. 81).

Instalace přístrojů musí splňovat příslušné podmínky pro instalaci elektrických přístrojů a přístrojů techniky pro zpracování dat.

Před vybavením dělené skříňe VX IT byste měli stanovit rozmístění všech komponentů. Faktory příslušných komponentů, jako hmotnost, přístupnost a požadavky na elektrické napájení, teplota a cirkulace vzduchu, mají vliv na pořadí a místo, kde komponenty v rozváděči umístíte.

- Nejtěžší komponenty umístěte co možná nejnižší v dělené skříni VX IT. Zvýšíte tím stabilitu rozváděče.
- Vždy dbejte na řádné upevnění nebo na zajištěnou polohu všech komponentů a součástí racku. Dodržujte také uvedené utahovací momenty ( $M_A$ ) šroubových spojů.
- Předinstalované dělené skříňe VX IT na kolečkách se smí přemísťovat jen tehdy, pokud se těžiště instalace v případě 2 dělených sekcí nachází pod 13. výškovou jednotkou v nejnižší sekci a v případě 4 dělených sekcí pod 1. výškovou jednotkou v druhé sekci zdola.
- V případě součástí nebo komponentů, které váží více než 25 kg, musí montáž a demontáž provádět minimálně dvě osoby.
- Používejte jen elektricky jištěné přístroje – nejedná se o rozváděč třídy izolace 1.
- Používejte jen schválené a zabezpečené koncové přístroje, které jsou určeny pro montáž na 19" profilových lištách nebo s použitím jiných pomocných prostředků (kluzné lišty, přístrojové police atd.) pro instalaci do rozváděče.
- **Pozor při použití teleskopických lišt:** Dělená skříň VX IT musí být upevněná k podlaze nebo řadově spojena s další skříni VX IT, nebo je nutné použít ochranu proti překlopení (5301.325), než vysunete přístroje na teleskopických lištách. Ve vysunuté pozici se smí nacházet vždy jen jeden přístroj. Pokud z jakýchkoli důvodů vysunete více než jeden přístroj současně, může být ohrožena stabilita dělené skříňe VX IT.

Nedodržení těchto pokynů může mít za následek těžká zranění, věcné škody nebo v nejhorším případě také smrtelný úraz.

BG

### 6.1 Инсталация на клиентския хардуер

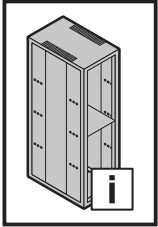
Преди VX IT Колокационен рак да бъде оборудван, трябва да бъде закрепен за пода. За тази цел използвайте конзолата за закрепване към пода 5301.350. Теглото на вградените компоненти и максимално допустимият полезен товар на VX IT Колокационен рак трябва да се съблюдават. Освен това при използване на аксесоари за разширяване трябва да се вземе под внимание товаросимостта. Проверете разстоянията на 19" нива и при необходимост направете корекции (вж. стр. 81).

Инсталацията на устройствата трябва да отговаря на съответните правила за инсталацията на електрически устройства и устройства за обработка на данни.

Преди да оборудвате VX IT Колокационен рак, трябва да определите местоположението на всички компоненти. Факторите на съответните компоненти като тегло, достъпност, изисквания към захранването, температура и циркулация на въздуха оказват влияние върху последователността и мястото, на което поставяте компонентите в рака.

- Поставете най-тежките компоненти възможно най-ниско в Колокационен рак. Това повишава стабилността на релсите.
- Винаги трябва да внимавате всички компоненти и части в рака да са добре закрепени или да се намират в безопасено положение. За тази цел съблюдавайте и данните за въртящия момент ( $M_A$ ) на винтовите съединения.
- Предварително инсталираните VX IT Колокационен рак на колелца могат да се придвижват само тогава, когато центърът на тежестта на инсталацията на релсите за багаж на покрива се намира под 13-ата единица за височина в най-долното отделение и върху релсите за багаж на покрива с 4 отделения под първото.
- За части или компоненти, които тежат повече от 25 kg, са необходими поне две лица за монтажа и демонтажа.
- Използвайте само електрически безопасни устройства – не е предназначен за шкаф от клас 1.
- Използвайте само одобрени, безопасни крайни устройства, които са предназначени за монтаж на 19" профилни шини, или посредством други помощни средства (плъзгащи се шини, рафтове за устройства и др.) за инсталация в рака.
- **Внимание при използване на телескопичните шини:** VX IT Колокационен рак трябва да бъдат монтирани към пода или поставени на друг VX IT, преди оборудването да бъде изтеглено чрез телескопични плъзгачи. Само едно устройство може по едно и също време да се намира в издърпана позиция. Ако поради каквато и да било причина едновременно е издърпано повече от едно устройство, стабилността на VX IT Колокационен рак може да бъде застрашена.

Неспазването на тези указания може да доведе до тежки наранявания, материални щети или в най-лошия случай и до смърт.



## 6. Установка 6. Εγκατάσταση 6. Instalare



RU

### 6.1 Установка оборудования клиента

Перед комплектацией VX IT Compartment Rack оборудованием шкаф необходимо закрепить на полу. Для этого используйте уголок для крепления к полу 5301.350. Обратите внимание на нагрузку от установленных компонентов и макс. допустимую нагрузку VX IT Compartment Rack. Кроме того, при использовании монтажных комплектующих учитывать данные нагрузочной способности. Проверьте расстояние между 19" плоскостями и при необходимости скорректируйте его (см. стр. 81).

Установка устройств должна соответствовать требованиям по установке электрических устройств и устройств для обработки данных.

Перед комплектацией VX IT Compartment Rack следует определить расположение всех компонентов. Такие особенности компонентов, как вес, удобство доступа и требования к питанию, температуре и циркуляции воздуха, определяют последовательность и место установки компонентов внутри шкафа.

- Тяжелое оборудование следует располагать по возможности в нижней части Compartment Rack. При этом повышается устойчивость шкафа.
- Следует всегда обращать внимание на надлежащее крепление и надежное расположение компонентов и элементов шкафа. Для этого также обращайте внимание на данные моментов затяжки ( $M_A$ ) винтовых соединений.
- Предустановленные VX IT Compartment Rack на роликах можно перемещать лишь тогда, когда центр тяжести шкафа с 2 секциями находится ниже 13-го юнита в самой нижней секции, а в шкафу с 4 секциями ниже 1-го юнита во второй секции снизу.
- Для монтажа элементов или компонентов, которые весят более 25 кг, требуется участие минимум двух человек.
- Использовать только электробезопасные устройства – использование в качестве корпуса класса 1 не предусмотрено.
- Использовать только допустимые и безопасные устройства, которые предназначены для монтажа на 19" профильных шинах или с помощью других элементов для установки в шкаф (направляющие шины, приборные полки и др.).
- **Внимание при использовании телескопических направляющих:** VX IT Compartment Rack должен быть закреплен на полу или соединен в линейку с другими VX IT, до выдвигания устройств на телескопических направляющих. В выдвинутом положении должно всегда находиться только одно устройство. Если по каким-либо причинам одновременно выдвигается более одного устройства, имеется опасность нарушения устойчивости VX IT Compartment Rack.

Несоблюдение данного указания может привести к тяжелым травмам, материальному ущербу, а в крайнем случае и к смерти.

GR

### 6.1 Εγκατάσταση υλικού του πελάτη

Πριν από την τοποθέτηση εξοπλισμού στο VX IT Compartment Rack, αυτό θα πρέπει να στερεωθεί στο δάπεδο. Χρησιμοποιήστε τη γωνία στερέωσης δαπέδου 5301.350. Λάβετε υπόψη σας τα βάρη των εξαρτημάτων τοποθέτησης και το μέγιστο ωφέλιμο φορτίο του VX IT Compartment Rack. Επιπλέον, κατά τη χρήση πρόσθετου εξοπλισμού επέκτασης, θα πρέπει να ληφθεί υπόψη η αναφερόμενη φέρουσα ικανότητα. Ελέγξτε τις οριζόντιες αποστάσεις 19" και, εάν απαιτείται, πραγματοποιήστε διορθώσεις (βλ. σελ. 81).

Η εγκατάσταση των συσκευών θα πρέπει να γίνει σύμφωνα με τις αντίστοιχες διατάξεις για την εγκατάσταση ηλεκτρικών συσκευών και συσκευών τεχνολογίας επεξεργασίας δεδομένων.

Προτού εξοπλίσετε το VX IT Compartment Rack θα πρέπει να καθορίσετε τις θέσεις τοποθέτησης όλων των εξαρτημάτων. Οι παράγοντες όπως βάρος, προσβασιμότητα, απαιτήσεις ηλεκτρικής τροφοδοσίας, θερμοκρασία και κυκλοφορία αέρα, έχουν επίδραση στη σειρά και τη θέση στην οποία θα τοποθετήσετε τα εξαρτήματα στο ερμάριο.

- Τοποθετήστε τα βαρύτερα εξαρτήματα όσο το δυνατόν πιο κάτω στο ερμάριο. Με αυτόν τον τρόπο αυξάνεται η σταθερότητα του ερμαρίου.
- Θα πρέπει να μεριμνήσετε για τη σωστή στερέωση ή αντίστοιχα την ασφαλή θέση όλων στοιχείων και των εξαρτημάτων του ερμαρίου. Προσέξτε επιπρόσθετα και τα στοιχεία για τις ροπές σύσφιξης ( $M_A$ ) των κοχλιουσυνδέσεων.
- Τα προσαρμοσμένα VX IT Compartment Rack σε τροχούς επιτρέπεται να μετακινηθούν μόνο εάν στα ερμάρια 2 χώρων το κέντρο βάρους της εγκατάστασης βρίσκεται κάτω από τη 13η μονάδα ύψους στον χαμηλότερο χώρο και στα ερμάρια 4 χώρων κάτω από την 1η μονάδα ύψους στον δεύτερο χώρο από κάτω.
- Για την τοποθέτηση και αφαίρεση εξαρτημάτων και στοιχείων με βάρος μεγαλύτερο των 25 kg απαιτούνται τουλάχιστον δύο άτομα.
- Χρησιμοποιείτε μόνο ηλεκτρικά ασφαλείς συσκευές – δεν προβλέπεται η χρήση ως περιβλήμα της κατηγορίας 1.
- Χρησιμοποιείτε μόνο εγκεκριμένες, λειτουργικά ασφαλείς θερμοαγωγικές συσκευές, οι οποίες προορίζονται για την τοποθέτηση σε ράγες προφίλ 19" ή για εγκατάσταση σε ερμάρια με τη χρήση άλλων βοηθητικών μέσων (ράγες ολίσθησης, ράφια συσκευών, κ.λπ.).
- **Προσοχή κατά τη χρήση τηλεσκοπικών ραγών:** Το VX IT Compartment Rack πρέπει να στερεωθεί στο δάπεδο ή να είναι συνδεδεμένο σε σειρά με ένα άλλο VX IT, προτού ανοίξετε συσκευές επάνω σε τηλεσκοπικές ράγες. Στην ανοιχτή θέση επιτρέπεται να βρίσκεται πάντα μόνο μία συσκευή. Εάν για οποιονδήποτε λόγο ανοιχθούν περισσότερες συσκευές ταυτόχρονα, κινδυνεύει η σταθερότητα του VX IT Compartment Rack.

Από τη μη τήρηση αυτών των υποδείξεων μπορεί να προκληθούν σοβαροί τραυματισμοί, υλικές ζημιές ή, στη χειρότερη περίπτωση, ακόμα και θάνατος.

RO

### 6.1 Instalarea echipamentului hardware al clientului

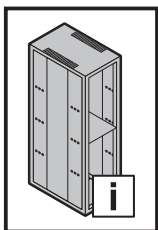
Înainte de montarea echipamentului, produsul VX IT Compartment Rack trebuie fixat la nivelul podelei. În acest sens, utilizați colțarul de fixare la nivelul podelei 5301.350. Trebuie respectate sarcinile aferente componentelor montate și sarcina utilă maximă admisă a VX IT Compartment Rack. În plus, în cazul utilizării accesoriilor detașabile, trebuie respectată capacitatea portantă specificată. Verificați dacă distanța dintre niveluri este de 19" și, dacă este cazul, corecțiți neregulile (v. pag. 81).

Instalarea aparatelor trebuie să corespundă cerințelor aferente pentru instalarea aparatelor electrice și a aparatelor din domeniul prelucrării datelor.

Înainte de a echipa produsul VX IT Compartment Rack, trebuie să stabiliți locul de amplasare al fiecărei componente. Factorii specifici fiecărei componente, precum greutatea, accesibilitatea, dar și cerințele privitoare la alimentarea cu curent electric, temperatură și circulația aerului influențează ordinea și locul în care componentele sunt amplasate la nivelul rack-ului.

- Amplasați componentele cele mai grele cât mai jos posibil pe Compartment Rack. Astfel, se asigură un grad de stabilitate sporit pentru rack-uri.
- Trebuie să asigurați în întotdeauna fixarea corespunzătoare, respectiv poziția sigură a tuturor componentelor și pieselor rack-ului. În acest sens, respectați și informațiile referitoare la cuplurile de strângere ( $M_A$ ) ale îmbinărilor înșurubate.
- Dacă este instalat în prealabil, produsul VX IT Compartment Rack poate fi deplasat cu ajutorul roletelor numai dacă centrul de greutate, în cazul rack-urilor cu 2 compartimente, se află sub cea de-a 13-a unitate de înălțime, în compartimentul inferior, iar în cazul rack-urilor cu 4 compartimente, acesta se afla sub prima unitate de înălțime din al doilea compartiment de jos.
- Pentru montarea și demontarea pieselor sau componentelor care cântăresc peste 25 kg, sunt necesare minimum două persoane.
- Utilizați numai aparate sigure din punct de vedere electric – produsul nu poate fi utilizat drept carcasă de clasa 1.
- Folosiți doar aparate aprobate, care pot fi utilizate în siguranță, care sunt prevăzute pentru montarea pe șine profilate de 19" sau cu ajutorul altor instrumente auxiliare (glisiere, rafturi pentru aparate etc.) la nivelul instalației de rack-uri.
- **Atenție în cazul utilizării șinelor telescopice:** VX IT Compartment Rack trebuie să fie fixat la nivelul podelei sau montat în serie cu alte produse VX IT înainte ca aparatele să poată fi deplasate pe șinele telescopice. Este interzisă extragerea simultană a mai multor aparate. Extragerea simultană, din orice motiv, a mai multor aparate poate periclita stabilitatea produsului VX IT Compartment Rack.

Nerespectarea acestor instrucțiuni poate duce la vătămări grave, pagube materiale sau, în cel mai rău caz, la moarte.



## 6. Ugradnja 6. Telepités 6. Montavimas



HR

### 6.1 Ugradnja korisničke opreme

Prije nego što postavite opremu na VX IT Compartment Rack, pričvrstite ga za tlo. Da biste to učinili, upotrijebite kut za učvršćivanje na dno 5301.350.

Potrebno je obratiti pozornost na opterećenja ugrađenih komponenti i najveću dopuštenu korisnu nosivost kućišta VX IT Compartment Rack. Osim toga, tijekom upotrebe pribora za proširenje u obzir se treba uzeti i navedeno nosivo opterećenje.

Provjerite razmak od 19" i po potrebi izvršite prepravke (pogledajte stranicu 81).

Ugradnja uređaja mora biti sukladna odgovarajućim zahtjevima za ugradnju električnih uređaja i uređaja za obradu podataka.

Prije postavljanja kućišta VX IT Compartment Rack odredite položaj svih komponenti. Na redoslijed i mjesto postavljanja komponenti na police utječu i specifikacije odgovarajućih komponenti, poput težine, pristupačnosti, zahtjeva za napajanje, temperature te protoka zraka.

- Najteže komponente postavite što je niže moguće u kućištu Compartment Rack. Na taj način povećavate razinu stabilnosti kućišta.
- U svakom je trenutku važno obratiti pozornost na ispravno pričvršćenje i siguran položaj komponenti i sastavnih dijelova polica. Pritom pripazite na specifikacije za okretni moment ( $M_A$ ) vijčanih spojeva.
- Kućišta VX IT Compartment Rack koja su unaprijed postavljena na kotačiće smiju se pomicati samo ako se težište ugradnje kod kućišta s 2 pretinca nalazi ispod 13. oznake jedinice visine u krajnjem donjem pretincu, a kod kućišta s 4 pretinca ispod 1. oznake jedinice visine u drugom pretincu s donje strane.
- Dvije su osobe potrebne za montažu i demontažu sastavnih dijelova i komponenti težih od 25 kg.
- Upotrebjavajte samo sigurne električne uređaje – nije predviđeno kao kućište 1. razreda.
- Za postavljanje polica upotrebjavajte samo odobrene i sigurne uređaje predviđene za montažu na profilne sabirnice od 19" ili montažu pomoću drugog alata (klizne vodilice, police uređaja itd.)
- **Pažnja prilikom upotrebe teleskopskih sabirnica:** VX IT Compartment Rack potrebno je pričvrstiti za tlo ili mora biti poravnat s drugim kućištima VX IT u nizu prije nego što se uređaji izvuku na teleskopske sabirnice. Samo se jedan uređaj istovremeno smije izvlačiti. Istovremeno izvlačenje više od jednog uređaja, neovisno o razlogu, može ozbiljno ugroziti stabilnost kućišta VX IT Compartment Rack.

Nepridržavanje ovih uputa može uzrokovati ozbiljne ozljede, imovinsku štetu ili, u krajnjem slučaju, smrt.

HU

### 6.1 Az ügyfél hardverének telepítése

Mielőtt a VX IT kollokációs rack a berendezéssel felszereli, rögzíteni kell a szekrényt a padlóra. Ehhez használja a padlóhoz rögzítő szögidomot (cikksz. 5301.350).

A beépített komponensek terhelését és a VX IT kollokációs rack maximális megengedett hasznos terhelhetőségét figyelembe kell venni. Ezen kívül kiépítési tartozékok használata során figyelembe kell venni a megadott teherbíró képességet.

Ellenőrizze a 19"-os síkok távolságát, és, ha szükséges, korrigálja az eltéréseket (ld. 81. o.).

A készülékek beszerelését az elektromos berendezések és adatfeldolgozás-technikai berendezések telepítésének előírásai szerint kell elvégezni.

Mielőtt a VX IT kollokációs rack felszereli, határozza meg az összes beépítendő komponens elhelyezését. Az adott komponensek különböző tényezői, például tömege, elérhetősége, valamint az áramellátás, hőmérséklet és légkeringetés követelményei meghatározzák a komponensek elhelyezésének sorrendjét és helyét a rackben.

- A legnehezebb komponenseket lehetőleg minél inkább a kollokációs rack aljában helyezze el. Ezzel növeli a rack stabilitását.
- Mindig ügyelni kell az összes komponens és rack-alkatrész megfelelő rögzítésére, valamint biztos elhelyezésére. Ennek során vegye figyelembe a csavarkötések nyomatékadatait ( $M_A$ ) is.
- A görgőkkel előszerelt VX IT kollokációs rack csak akkor mozgatható, ha 2 rekeszes kollokációs rack esetén a felszereléssel együtt a szekrény súlypontja alulról a 13. unit alatt a legalsó rekeszben, 4 rekeszes kollokációs rack esetén az 1. unitban alulról a második rekeszben van.
- A több mint 25 kg tömegű beépített elemek és komponensek esetében a be- és kiszéréshez legalább két személy szükséges.
- Csak elektromosan biztonságos berendezéseket használjon, a szekrény nem minősül 1-es osztályú háznak.
- Csak engedélyezett, biztonságos használatú végberendezést használjon, amely a 19"-os profilsínekre, vagy más segédesszköz (csúszósín, berendezéstálcá stb.) segítségével a rackbe történő szerelésre készült.
- **Figyelem a teleszkópos sínek használatakor:** A VX kollokációs racket a padlóhoz kell rögzíteni, vagy másik VX IT-hoz kell sorolni, mielőtt a teleszkópos sínekre szerelt berendezéseket kihúzza. A kihúzott pozícióban mindig csak egy berendezés lehet. Ha valamilyen okból egyszerre egynél több berendezést kell egyszerre kihúzni, az veszélyeztetheti a VX IT kollokációs rack stabilitását.

Az utasítások figyelmen kívül hagyása súlyos sérüléshez, anyagi károkhöz, a legrosszabb esetben halálos sérüléshez vezethet.

LT

### 6.1 Kliento įrangos montavimas

Prieš montuojant įrangą į sekcijinę spintą VX IT, korpusas turi būti pritvirtintas prie grindų. Naudokite tvirtinimo prie grindų laikiklį 5301.350.

Turi būti laikomasi leistinos įmontuotų komponentų apkrovos ir maksimalios leistinos sekcijinės spintos VX IT apkrovos. Naudojant aksesuarus, taip pat reikia atsižvelgti į nurodytą apkrovą.

Patikrinkite 19 colių rėmų atstumus ir prireikus pataisykite (žr. 81 psl.).

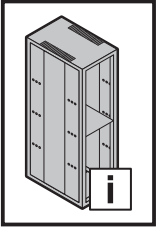
Įrenginiai turi būti montuojami laikantis atitinkamų elektros prietaisų ir duomenų apdorojimo technologijos prietaisų įrengimo nuostatų.

Prieš surinkdami sekcijinę spintą VX IT, turėtumėte nustatyti visų komponentų išdėstymą. Atitinkamų komponentų savybės, tokios kaip svoris, prieinamumas ir reikalavimai energijos tiekimui, temperatūra ir oro cirkuliacija, turi įtakos užsakymui ir vietai ir išdėstymui rėme.

- Visada sunkiausiai komponentus dėkite tuo žemiau skyriaus lentynoje. Tai padidina lentynos stabilumą.
- Visada reikia įsitikinti, kad visi komponentai ir rėmo dalys yra tinkamai pritvirtinti ir yra saugioje padėtyje. Taip pat atkreipkite dėmesį į varžtų jungčių sukimo momento specifikacijas ( $M_A$ ).
- Iš anksto įrengtas sekcijinės spintos VX IT ant ratukų galima perkelti tik tada, kai įrenginio svorio centras esant 2 sekcijinėms spintoms yra žemiau 13-ojo aukščio vieneto apatinėje sekcijoje, o 4 sekcijinių spintų atveju žemiau 1-ojo aukščio vieneto antroje nuo apačios.
- Dalims ar komponentams, sveriantiems daugiau nei 25 kg, surinkti ir išmontuoti reikia mažiausiai dviejų žmonių.
- Naudokite tik dirbti su elektra saugius prietaisus. Ši įranga tai ne 1 klasės korpusas.
- Naudokite tik patvirtintus, saugiai naudojamus įtaisus, skirtus montuoti ant 19 colių bėgių arba naudodami kitas pagalbines priemones (teleskopinius bėgius, lentynas įrangai ir kt.).
- Papildoma įranga ant durų ar šoninių sienų leidžiama tik naudojant VX25 pramoninio tipo lakštinių plieno duris ir šonines sienas. Maksimali montavimo apkrova vienai plokščiui daliai yra 90 kg.
- **Atkreipkite dėmesį naudodami teleskopinius bėgius:** Sekcijinė spinta VX IT turi būti pritvirtinta prie grindų arba pritvirtinta prie kitos VX IT, prieš ištraukiant prietaisus ant teleskopinių bėgių. Vienu metu tik vienas įrenginys gali būti ištrauktoje padėtyje. Jei dėl kokių nors priežasčių tuo pačiu metu ištraukiama daugiau nei vienas įrenginys, sekcijinė spinta VX IT gali tapti nestabili.

Nesilaikant šių nurodymų, galite sunkiai susižeisti, sugadinti įrangą arba, blogiausia atveju, mirti.





## 6. Inštalácia 6. Instalação



SK

### 6.1 Inštalácia hardvéru zákazníka

Predtým, ako je skrine VX IT Kolokačný Rack osadená technickým vybavením, musí byť pripevnené k podlahe. K tomu použijete konzolu na spodné uchytenie do podlahy 5301.350. Dbajte na zaťaženie zabudovaných komponentov a max. prípustné užitočné zaťaženie skrine VX IT Kolokačný Rack. Okrem toho sa musí pri použití zabudovaného príslušenstva zohľadniť uvedené prípustné zaťaženie. Skontrolujte 19" úrovňové vzdialenosti a ak je to potrebné vykonajte korektúry (p. s. 81).

Inštalácia zariadení musí zodpovedať príslušným ustanoveniami pre inštaláciu elektrických zariadení a techniky na spracovanie údajov.

Pred osadením skrine VX IT Kolokačný Rack by ste mali určiť umiestnenie všetkých komponentov. Faktory príslušných komponentov, ako hmotnosť, prístupnosť ako aj požiadavky na napájacie prúdy, teplotu a cirkuláciu vzduchu, majú vplyv na poradie a miesto, kde komponenty umiestnite do racku.

- Najťažšie komponenty umiestnite v skrini Kolokačný Rack podľa možnosti čo najnižšie. Zvýšite tým stabilitu skrine.
- Vždy je potrebné dbať na správne upevnenie, príp. na bezpečnú polohu všetkých komponentov a dielov stojana. Dbajte tiež na údaje o ťahovacom momente ( $M_A$ ) skrutkových spojov.
- Predinštalované skrine VX IT Kolokačný Rack VX IT na kolieskach sa môžu premiestňovať len v prípade, ak sa ťažisko inštalácie pri 2-oddielových skriniach nachádza pod 13. výškovou jednotkou v najspodnejšom oddiele a pri 4-oddielových skriniach pod 1. výškovou jednotkou v druhom oddiele.
- Pre diely alebo komponenty, ktoré vážia viac ako 25 kg, sú pre montáž a demontáž potrebné najmenej dve osoby.
- Používajte iba elektricky bezpečné zariadenia – nie sú určené ako kryty triedy 1.
- Používajte iba schválené, bezpečne použiteľné koncové zariadenia, ktoré sú určené na montáž do 19" profilových lišt alebo na montáž do stojanov pomocou iných pomôcok (klzná lišta, police zariadení atď.).
- **Pozor pri používaní teleskopických lišt:** Skriňa VX IT Kolokačný Rack musí byť upevnená na podlahe alebo pričlenená k iným skriniam VX IT, skôr ako vytiahnete zariadenia na teleskopických kolajniciach. Len jedno zariadenie sa môže nachádzať v povytiahnutej polohe. Ak z nejakých dôvodov vytiahnete viac ako jedno zariadenie súčasne, môže byť ohrozená stabilita skrine VX IT Kolokačného racku.

Nedodržanie týchto pokynov môže mať za následok vážne zranenia, vecné škody alebo v najhoršom prípade smrť.

PT

### 6.1 Instalação do hardware do cliente

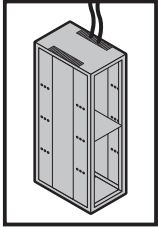
Antes de instalar equipamentos no Rack VX IT Compartimentado, fixar o rack no piso utilizando o suporte de base 5301.350. Considere o peso dos componentes instalados e mantenha a capacidade de carga máxima permitida do Rack VX IT Compartimentado. Além disso, ao utilizar acessórios para a montagem, observe a respectiva capacidade de carga indicada. Verifique a distância entre os níveis de 19" e, caso necessário, faça os devidos ajustes (consulte as páginas 81).

Os equipamentos devem ser instalados seguindo as respectivas especificações definidas para a instalação de aparelhos elétricos e dispositivos da tecnologia de processamento de dados.

Antes de proceder à montagem interna do Rack VX IT Compartimentado, defina o posicionamento de todos os componentes. Os fatores de cada componente, como peso, acessibilidade, necessidade energética, temperatura e circulação do ar, influenciam a sequência e o local de instalação dos aparelhos no interior do Rack.

- Os componentes mais pesados devem ser instalados na parte mais baixa possível do Rack Compartimentado, de forma a aumentar a estabilidade do rack.
- Certifique-se de que todos os componentes e módulos do rack estão devidamente fixados e montados em posição segura, mantendo sempre o torque de aperto ( $M_A$ ) indicado.
- Os Racks VX IT Compartimentados pré-instalados sobre rodas somente devem ser deslocados se o centro da gravidade da instalação estiver abaixo da 13ª unidade de altura no último compartimento inferior, no caso de racks com 2 compartimentos e abaixo da 1ª unidade de altura no penúltimo compartimento inferior, no caso de racks com 4 compartimentos.
- As peças e componentes que pesam mais de 25 kg devem ser instalados e removidos por, no mínimo, duas pessoas.
- Somente utilize aparelhos que ofereçam segurança elétrica – o rack não está previsto para a classe 1.
- Use apenas terminais aprovados e seguros previstos para a montagem em trilhos perfilados de 19" ou com outros meios auxiliares (trilhos deslizantes, prateleiras, etc.) preparados para a instalação em racks.
- **Atenção ao usar trilhos telescópicos:** o Rack VX IT Compartimentado deve ser fixado no piso ou montado em módulo com outros racks VX IT antes de puxar equipamentos para fora instalados sobre trilhos telescópicos. Extrair um aparelho de cada vez. Se, por qualquer razão, vários equipamentos forem puxados para fora ao mesmo tempo, a estabilidade do Rack VX IT Compartimentado poderá ficar comprometida.

Se estas orientações não forem seguidas, poderão ocorrer ferimentos graves, danos materiais ou, na pior das hipóteses, até mesmo a morte.



TX30

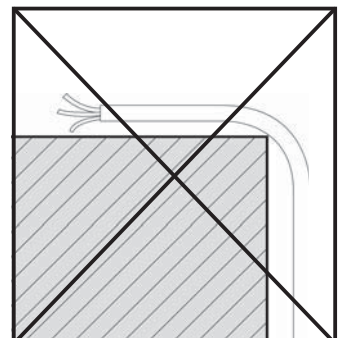
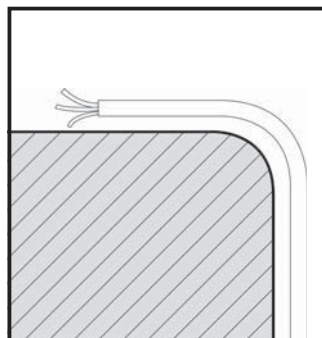
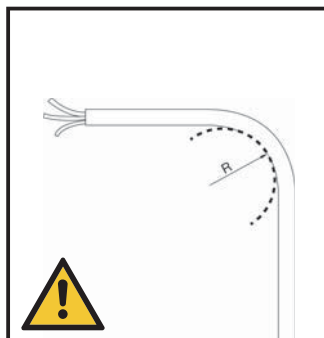
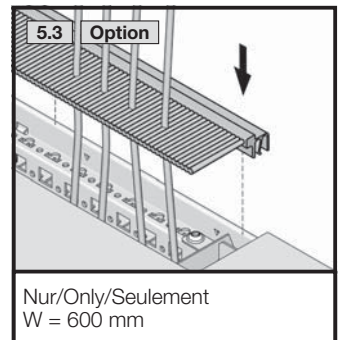
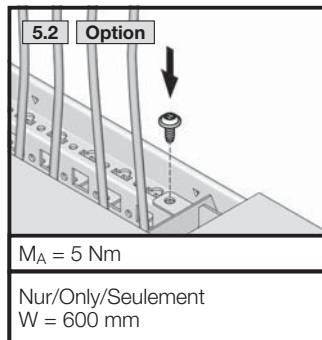
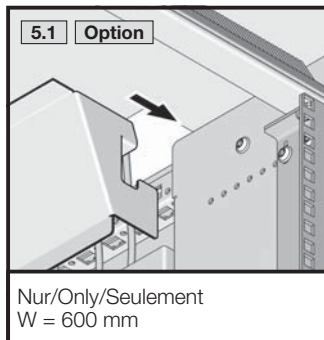
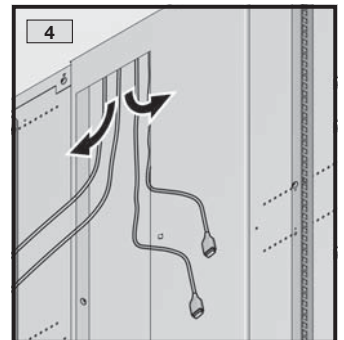
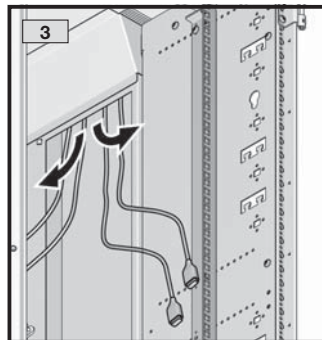
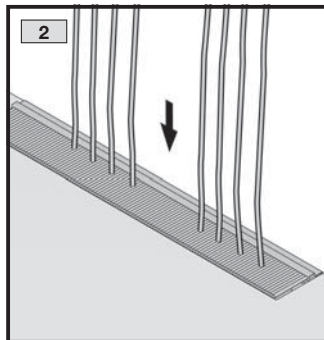
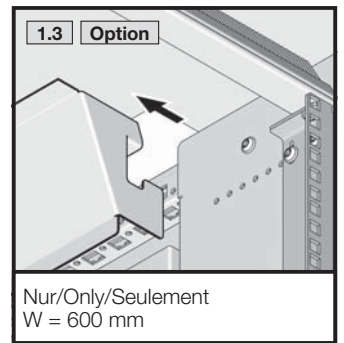
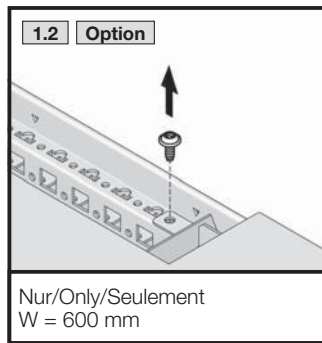
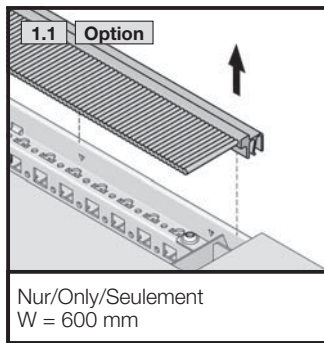
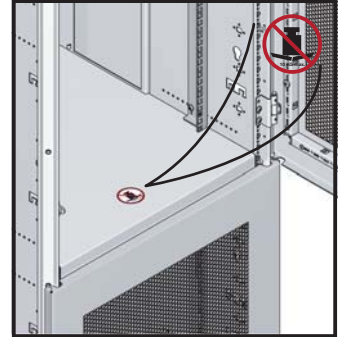
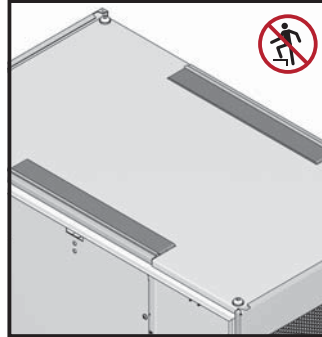
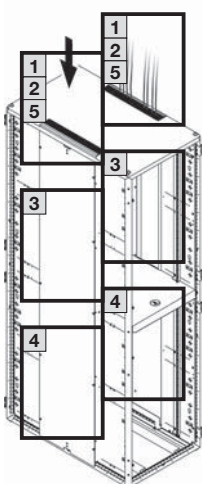
DE EN FR

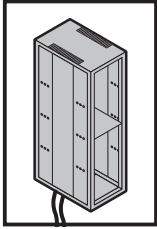
6. Installation  
6. Installation  
6. Installation



6.2 Installation der Power- und Netzwerkverkabelung  
6.2 Installing the power and network cables  
6.2 Installation du câblage de puissance et de réseau

Kabeleinführung im Dach  
Cable entry in the roof  
Introduction des câbles par le toit





TX30

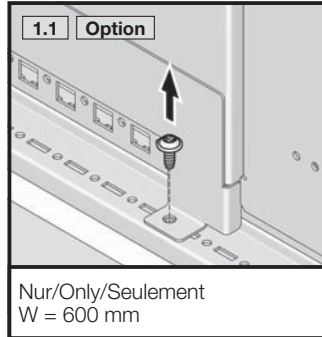
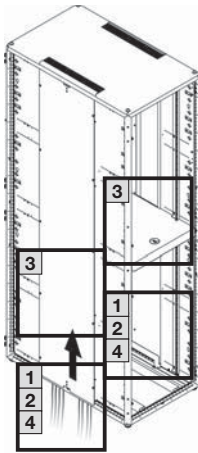
DE EN FR

6. Installation  
6. Installation  
6. Installation

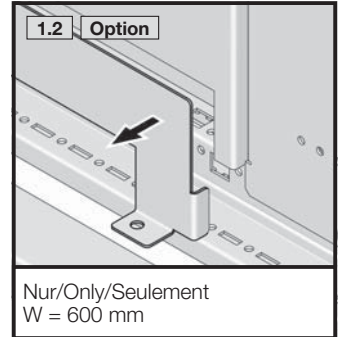


6.2 Installation der Power- und Netzwerkverkabelung  
6.2 Installing the power and network cables  
6.2 Installation du câblage de puissance et de réseau

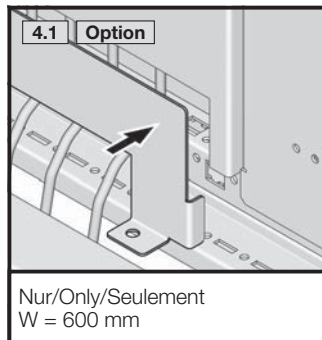
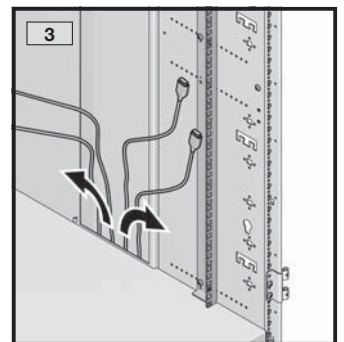
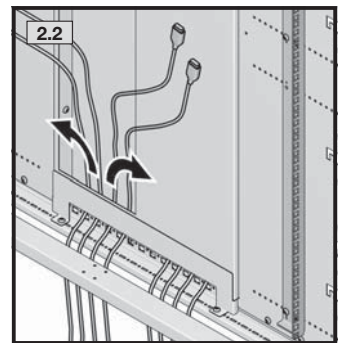
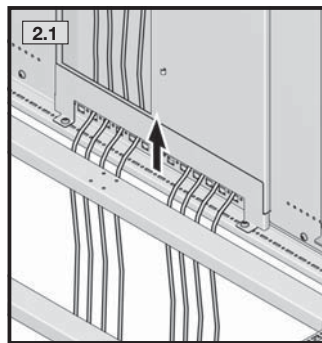
Kabeleinführung im Boden  
Cable entry in the base  
Introduction des câbles par la base



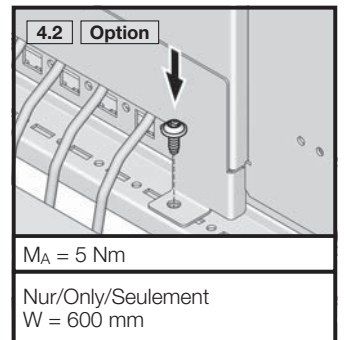
Nur/Only/Seulement  
W = 600 mm



Nur/Only/Seulement  
W = 600 mm

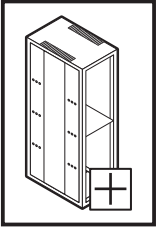


Nur/Only/Seulement  
W = 600 mm



M<sub>A</sub> = 5 Nm  
Nur/Only/Seulement  
W = 600 mm


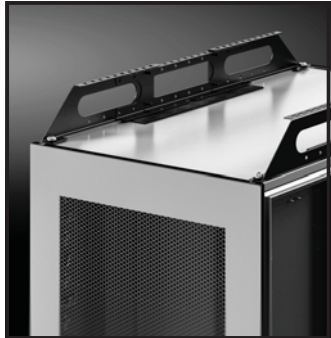









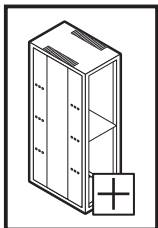
**6. Installation**  
**6. Installation**  
**6. Installation**



**6.3 Weiteres Zubehör**  
**6.3 Other accessories**  
**6.3 Autres accessoires**

<p>19"-Kabeldurchführungs-Panel          482.6 mm (19") cable entry panel          Panneau avec passage de câbles 19"</p>	<p>Systemträger          zur Kabelführung über Dach          System support for cable routing          via the roof          Support pour le guidage          des câbles sur le toit</p>	<p>Klettbandhalter          Nylon tape holder          Supports autoagrippants</p>	<p>Blindpanel, 482,6 mm (19")          Blanking panel, 482.6 mm (19")          Plaque pleine 19"</p>
			

<p>Kabelführungsbügel und          Kabeleinführungspanel          Cable retainer and          cable entry panel          Étrier de guidage des câbles et          panneau à entrées de câbles</p>	<p>Rangierpanel mit Kabelsprossen          Cable management panel          with cable routing bars          Panneau guide-câbles          avec chaînons de guide-câbles</p>	<p>19"-PDU          19" PDU          PDU 19"</p>
		



**TX30**

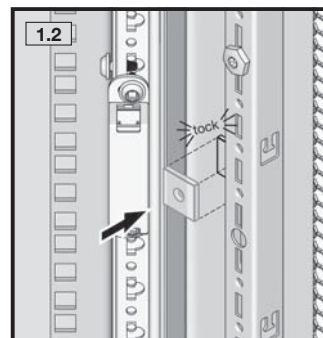
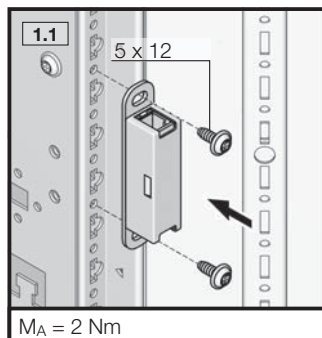
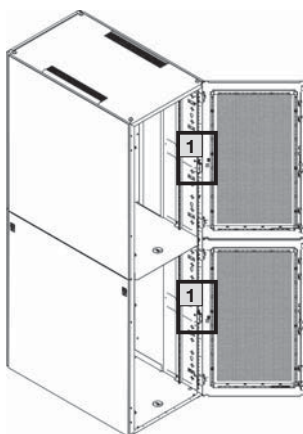


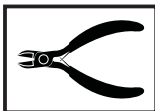
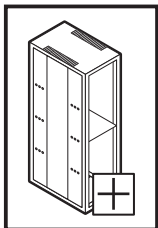
**6. Installation**  
**6. Installation**  
**6. Installation**



**6.3 Weiteres Zubehör**  
**6.3 Other accessories**  
**6.3 Autres accessoires**

CMC III Zugangssensor VX (7030.128)  
 VX CMC III access sensor (7030.128)  
 Détecteur d'accès CMC III VX (7030.128)



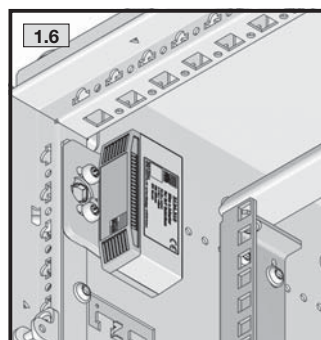
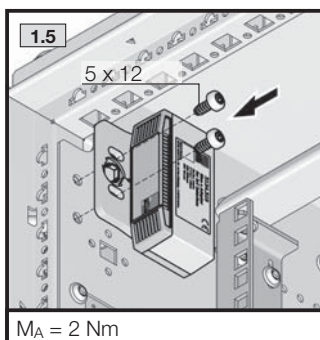
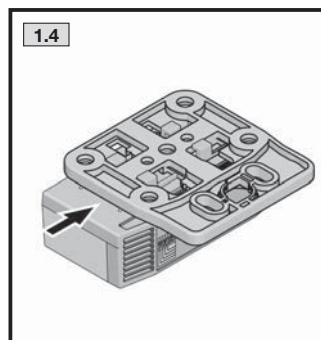
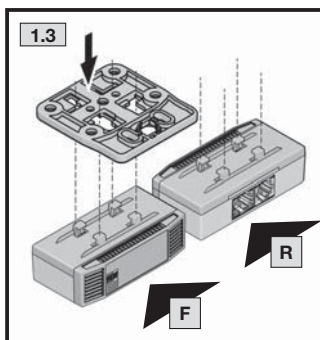
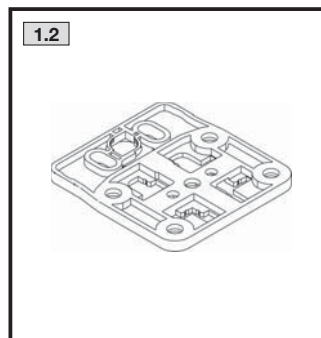
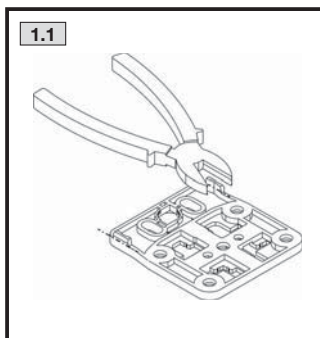
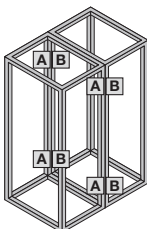
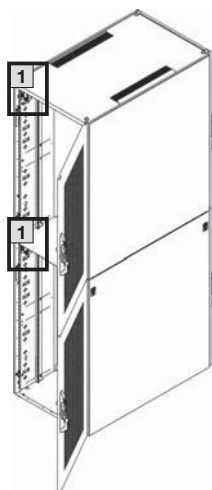


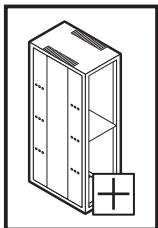
**6. Installation**  
**6. Installation**  
**6. Installation**



**6.3 Weiteres Zubehör**  
**6.3 Other accessories**  
**6.3 Autres accessoires**

CMC III Infrarot-Zugangssensor (7030.120)  
 CMC III infrared access sensor (7030.120)  
 Détecteur d'accès infrarouge CMC III (7030.120)



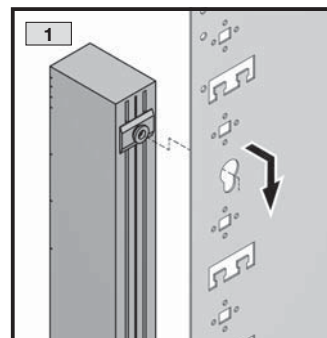
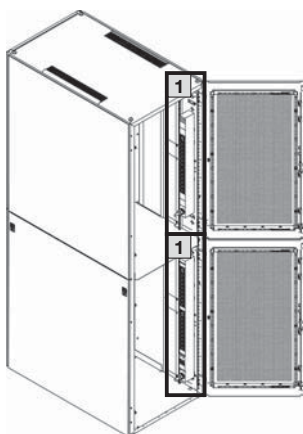


**6. Installation**  
**6. Installation**  
**6. Installation**

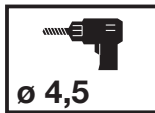
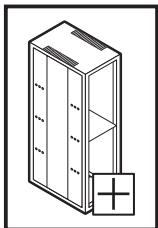


**6.3 Weiteres Zubehör**  
**6.3 Other accessories**  
**6.3 Autres accessoires**

PDU basic – Stromverteilung (z. B. 7979.110 oder 7979.112)  
 PDU basic – Power distribution (e.g. 7979.110 or 7979.112)  
 PDU basic – Bandeau de distribution (p. ex. 7979.110 ou 7979.112)



Nur für Racks mit 2 Compartments.  
 Only for racks with 2 compartments.  
 Uniquement pour baies avec 2 compartiments.

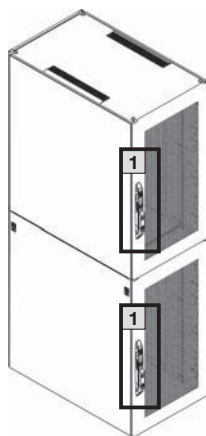


**6. Installation**  
**6. Installation**  
**6. Installation**



**6.3 Weiteres Zubehör**  
**6.3 Other accessories**  
**6.3 Autres accessoires**

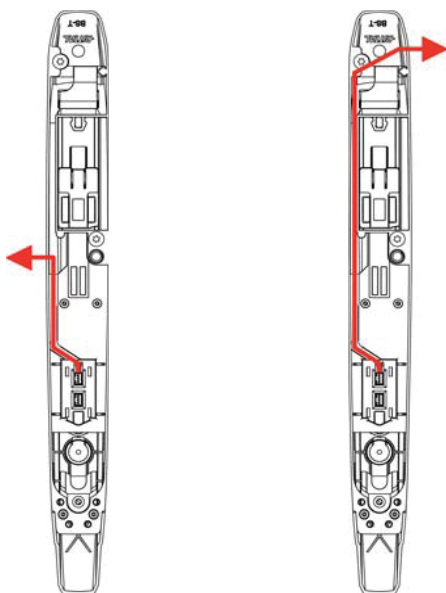
CMC Online-Komfortgriff und Komfortgriff mit Zahlencode  
 CMC online comfort handle and comfort handle with code  
 Poignée confort Online CMC et poignée confort à code



Siehe Kapitel 6.6 Türanschlagwechsel für detaillierte Montagehinweise  
 See chapter 6.6 Swapping the door hinge for detailed assembly instructions  
 Pour les indications de montage détaillées, voir chapitre 6.6  
 Changement du sens d'ouverture de la porte

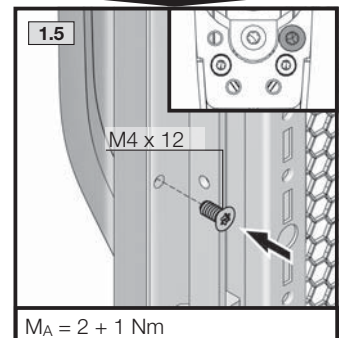
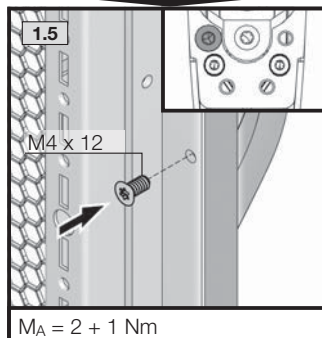
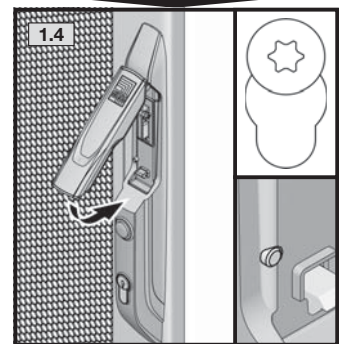
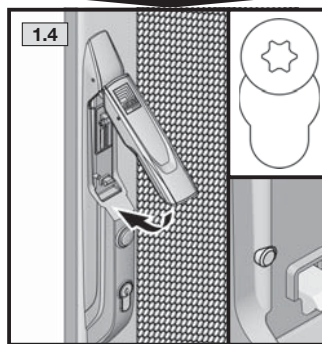
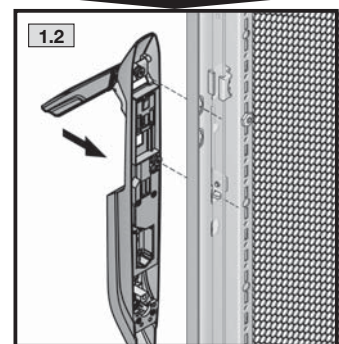
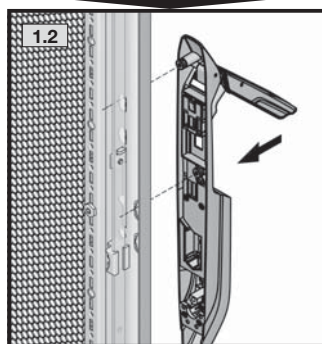
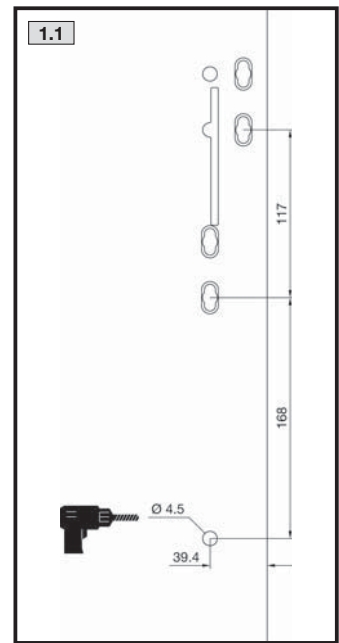
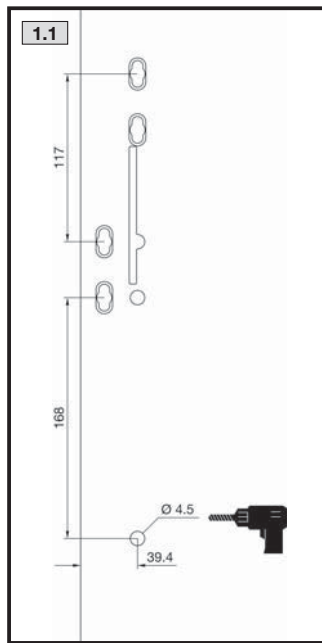
Rechtsanschlag/Hinge on right/  
 Porte avec charnières à droite

Linksanschlag/Hinge on left/  
 Porte avec charnières à gauche



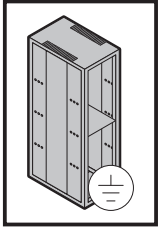
Rechtsanschlag/Hinge on right/  
 Porte avec charnières à droite

Linksanschlag/Hinge on left/  
 Porte avec charnières à gauche



$M_A = 2 + 1 \text{ Nm}$

$M_A = 2 + 1 \text{ Nm}$



## 6. Installation 6. Installation 6. Installation



### 6.4 Schutzerdung

### 6.4 Protective earthing

### 6.4 Protection par mise à la masse

DE

#### Im Anwendungsbereich der Niederspannungsrichtlinie 2014/35/EU

Die DIN EN IEC 62368-1 fordert bei bestimmungsgemäßem Gebrauch für das VX IT Compartment Rack, als IT-Gehäuse und dem Einsatz von ausschließlich eigensicheren Geräten mit Steckeranschluss, keine Schutzerdungsmaßnahmen, sondern betrachtet die Erdung über den Kabelanschluss der Einrichtungen als zuverlässig.

In der Basis-Konfiguration sind nicht alle Teile des VX IT Compartment Racks elektrisch leitend miteinander verbunden und es ist kein zentraler Erdungspunkt montiert (siehe Aufstellung unter 6.3.1).

Sollten trotzdem in der Endanwendung Schutz- oder Funktionserdungsmaßnahmen am VX IT Compartment Rack erforderlich werden (z. B. eine Funktionserdung nach DIN EN 50310), verwenden Sie das Potenzialausgleich-Set für VX IT (5302.027) aus dem Rittal Zubehörprogramm.

#### 6.4.1 Übersicht der nicht elektrisch leitend verbundenen Teile

- Fronttüren
- Rücktüren
- Seitenwand, horizontal geteilt (falls vorhanden)

EN

#### Applications within the scope of the Low-Voltage Directive 2014/35/EU

DIN EN IEC 62368-1 does not require protective earthing measures when the VX IT Compartment Rack is used as intended as an IT enclosure without protection rating and in conjunction with exclusively intrinsically safe devices with plug connections, and instead considers earthing via the cable connections of the devices to be reliable.

In the basic configuration, not all parts of the VX IT Compartment Rack are connected to one another in an electrically conductive manner and no central earthing point is fitted (see Installation under 6.3.1).

If the final application nevertheless requires protective or functional earthing measures for the VX IT Compartment Rack (e.g. functional earthing to DIN EN 50310), you should use the potential equalisation kit for VX IT (5302.027) from the Rittal accessories.

#### 6.4.1 Overview of parts without electrically conductive connection

- Front doors
- Rear doors
- Side panel, horizontally divided (where applicable)

FR

#### Dans le domaine d'application de la directive basse tension 2014/35/CE

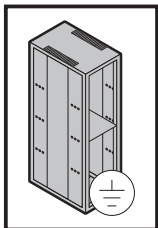
La norme DIN EN IEC 62368-1 n'exige pas de mesures de mise à la terre pour la baie de colocation compartimentée VX IT en tant que baie informatique sans classe de protection et l'utilisation d'appareils exclusivement à sécurité intrinsèque avec connexion par fiche, mais considère que la mise à la terre via la connexion par câble des appareils est fiable.

Dans la configuration de base, toutes les pièces de la baie de colocation compartimentée VX IT ne sont pas reliées électriquement entre elles et aucun point de mise à la masse central n'est monté (voir mise en place sous 6.3.1).

Si des mesures de protection ou fonctionnelles de mise à la masse devaient néanmoins être nécessaires sur la baie de colocation compartimentée VX IT pour l'application finale (p. ex. une mise à la masse fonctionnelle selon la norme EN 50310), utiliser le kit d'équipotentialité pour VX IT (5302.027) parmi les accessoires Rittal.

#### 6.4.1 Vue d'ensemble des pièces reliées entre elles non conductrices d'électricité

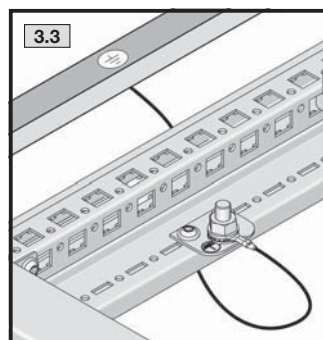
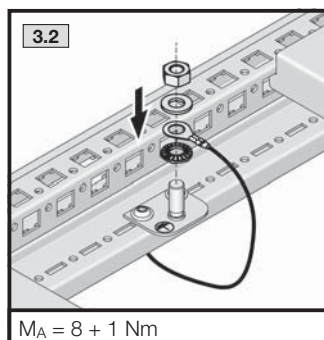
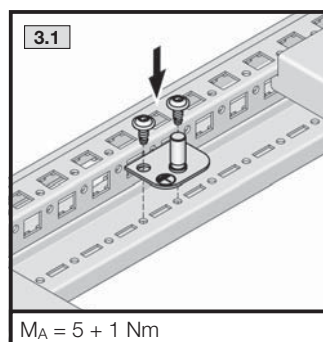
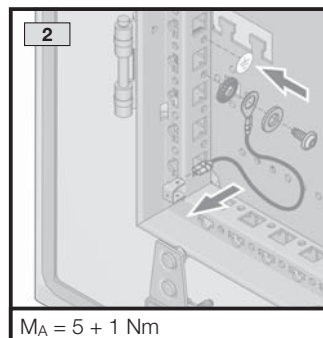
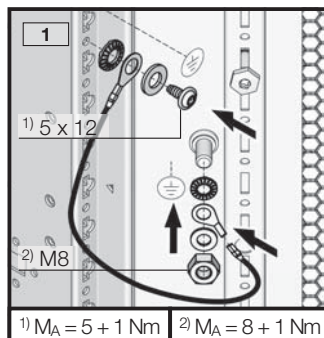
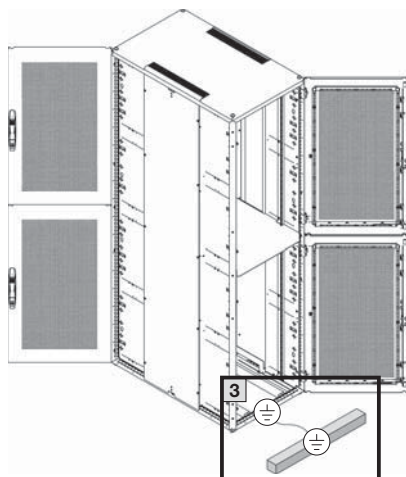
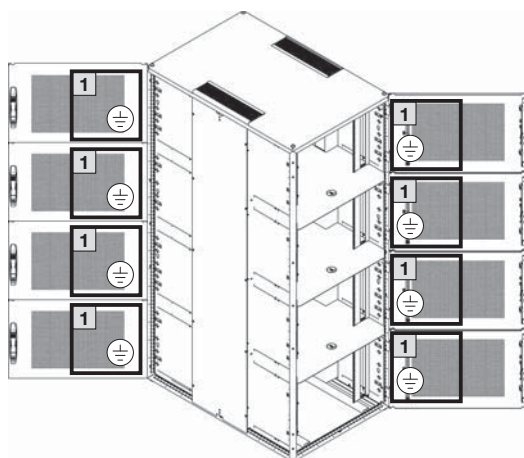
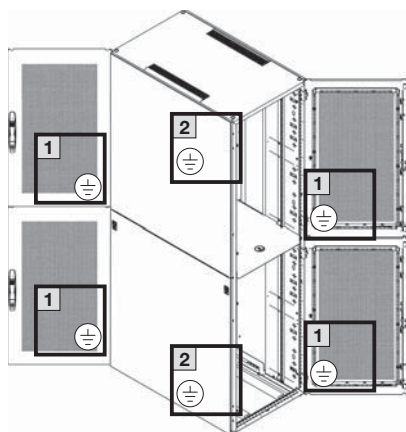
- Portes frontales
- Portes arrière
- Panneau latéral à séparation horizontale (si présent)

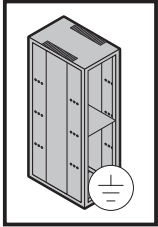


**6. Installation**  
**6. Installation**  
**6. Installation**



**6.4.2 Übersicht der Anbindungspunkte für eine Schutzerdung**  
**6.4.2 Overview of connection points for protective earthing**  
**6.4.2 Vue d'ensemble des points de raccordement pour la protection par mise à la masse**



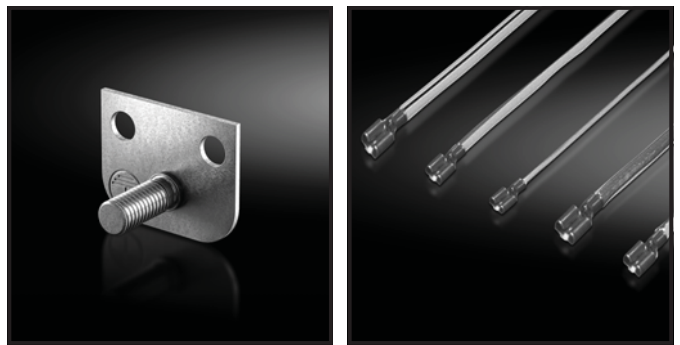


**6. Installation**  
**6. Installation**  
**6. Installation**



**6.4.3 Zubehör zur Durchführung einer Schutzerdung**  
**6.4.3 Accessories for provision of protective earthing**  
**6.4.3 Accessoires pour la réalisation d'une protection par mise à la masse**

Potenzialausgleich-Set für VX IT (DK 5302.027)  
 Potential equalisation kit for VX IT (DK 5302.027)  
 Kit d'équipotentialité pour baie VX IT (DK 5302.027)



DE

**Potenzialausgleich-Set für VX IT (DK 5302.027)**

Zentraler Erdungspunkt am Gehäuserahmen zum einfachen Anbinden des Gehäuses an das Erdungs-/Potenzialausgleich-Netzwerk (RBC-Anschlusspunkt)

**Anwendung:**

- Zur Herstellung eines durchgehenden, zentralen Potenzialausgleichs unter allen verbauten Komponenten bzw. zur Sicherstellung einer vorhandenen Funktionserdung nach DIN EN 50 310 bis zu einem max. Bemessungsstrom von 32 A.

**Funktionsweise:**

- Kontaktierung aller Flachteile mit dem Gehäuserahmen als zentralen Erdungspunkt in Verbindung mit einer Kontaktierung aller Einbaukomponenten auf das gleiche Potenzial über eine kontaktierende Befestigung oder mittels separatem Erdungsband.

**Lieferumfang:**

- 7 Erdungsbänder, 4 mm<sup>2</sup>, für Türen und optionale, mehrteilige Seitenwände
- Zentraler Erdungspunkt
- Inkl. Befestigungsmaterial

EN

**Potential equalisation kit for VX IT (DK 5302.027)**

Central earthing point on the enclosure frame for simple connection of the enclosure to the earthing/potential equalisation network (rack bonding conductor (RBC) connection point)

**Application:**

- To create seamless central potential equalisation between all installed components and/or to ensure functional earthing to EN 50 310 up to a maximum rated current of 32 A.

**Functional principle:**

- Contact between all enclosure panels and the enclosure frame as central earthing point plus contact with all installed components to the same potential, via a conductive attachment or separate earth strap.

**Supply includes:**

- 7 earth straps, 4 mm<sup>2</sup>, for doors and optional multi-part side panels
- Central earthing point
- Assembly parts

FR

**Kit d'équipotentialité pour baie VX IT (DK 5302.027)**

Point de mise à la masse central sur le cadre de la baie pour la connexion aisée de la baie au réseau de mise à la masse / d'équipotentialité (point de raccordement RBC)

**Application :**

- Pour la réalisation d'une équipotentialité centrale continue entre tous les composants intégrés, c. à d. pour assurer une mise à la masse fonctionnelle existante selon la norme EN 50 310 jusqu'à un courant nominal max. de 32 A.

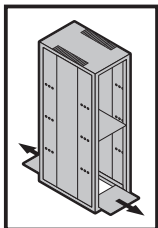
**Mode de fonctionnement :**

- Mise en contact de toutes les pièces plates avec le cadre de la baie comme point de mise à la masse central en association avec une mise en contact de tous les composants à intégrer au même potentiel, via une fixation qui assure la mise en contact ou à l'aide d'un ruban plat de mise à la masse spécifique.

**Composition de la livraison :**

- 7 rubans plats de mise à la masse, 4 mm<sup>2</sup>, pour portes et panneaux latéraux en plusieurs parties en option
- Point de mise à la masse central
- Matériel de fixation inclus



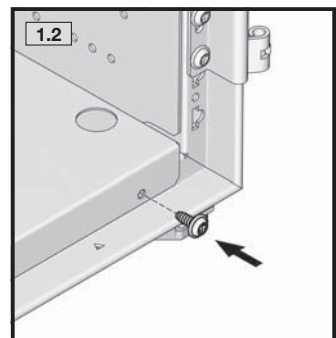
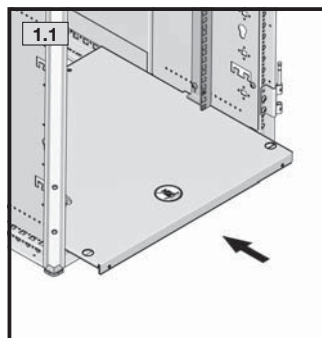
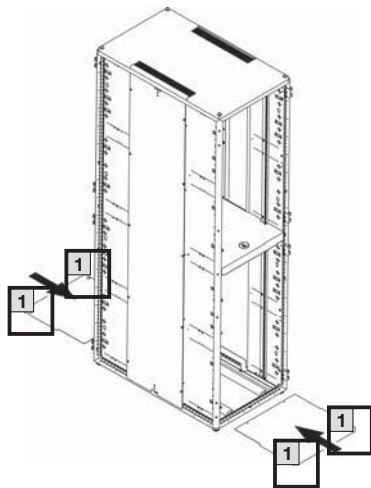


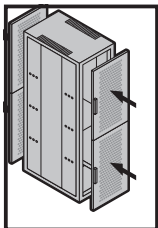
**TX30**

**6. Installation**  
**6. Installation**  
**6. Installation**



**6.5 Bodenabdeckung montieren**  
**6.5 Fitting the base cover**  
**6.5 Monter la plaque de fond**



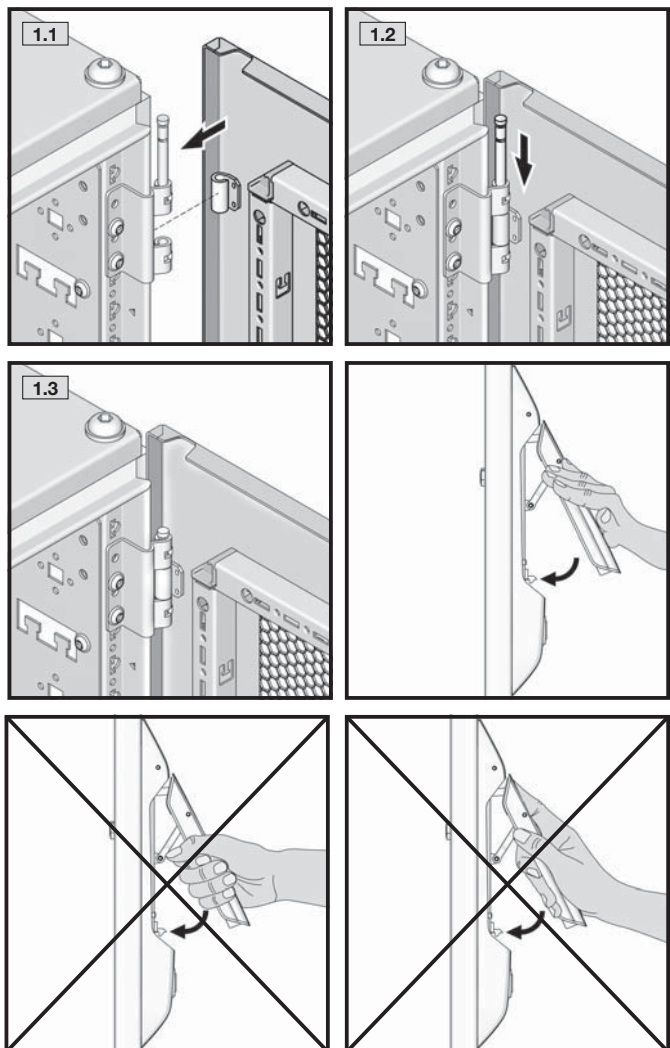
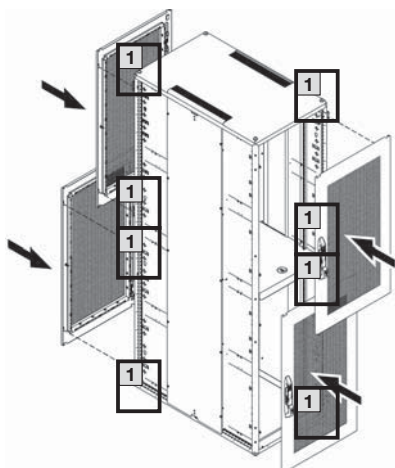


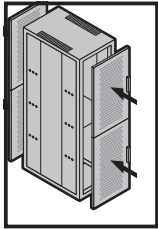
**6. Installation**  
**6. Installation**  
**6. Installation**



**6.6 Entfernte Flachteile wieder montieren**  
**6.6 Re-installing the removed enclosure panels**  
**6.6 Remonter à nouveau les pièces plates démontées**

Front-/Rücktüren montieren  
 Fitting the front/rear doors  
 Monter les portes avant / arrière





TX25/30



DE EN FR

## 6. Installation 6. Installation 6. Installation

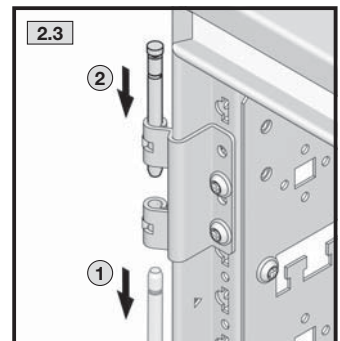
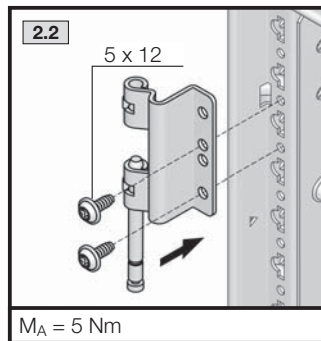
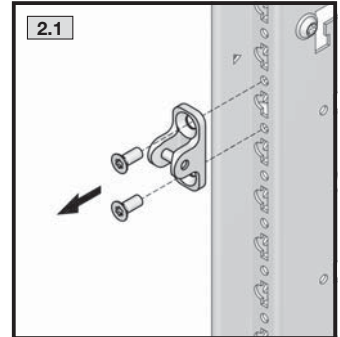
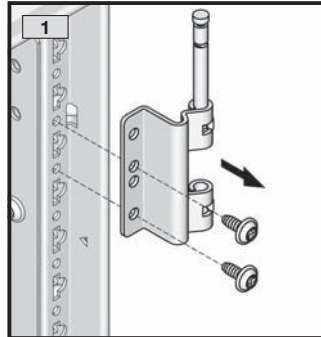
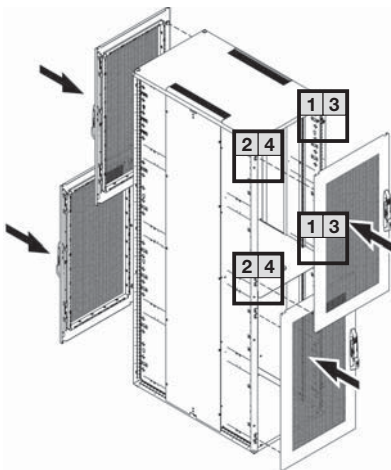


### 6.6 Entfernte Flachteile wieder montieren 6.6 Re-installing the removed enclosure panels 6.6 Remonter à nouveau les pièces plates démontées

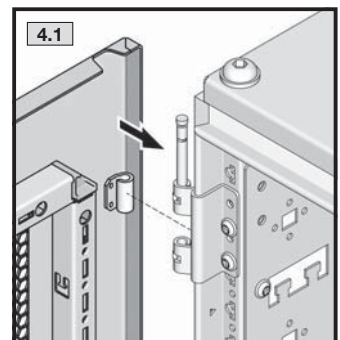
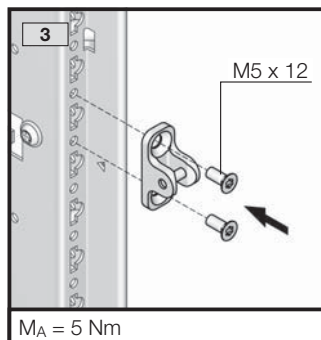
Front-/Rücktüren montieren –  
Türanschlag links (Türanschlagwechsel)

Fitting the front/rear doors –  
l/h door hinge (swapping hinge to opposite side)

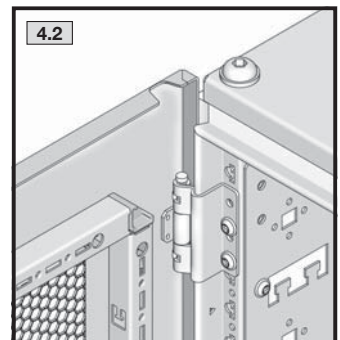
Monter les portes avant / arrière – porte avec charnières à gauche  
(changement du sens d'ouverture de la porte)



$M_A = 5 \text{ Nm}$



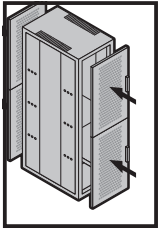
$M_A = 5 \text{ Nm}$



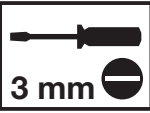
Die Montagepositionen der Scharniere und Verschlusssteile sind der Grafik auf S. 76 zu entnehmen.

The mounting position of the hinges and lock components can be seen in the diagram on page 76.

Les positions de montage des charnières et pièces de fermeture figurent dans le graphique en page 76.



TX25/30



3 mm

DE EN FR

**6. Installation**  
**6. Installation**  
**6. Installation**



**6.6 Entfernte Flachteile wieder montieren**  
**6.6 Re-installing the removed enclosure panels**  
**6.6 Remonter à nouveau les pièces plates démontées**

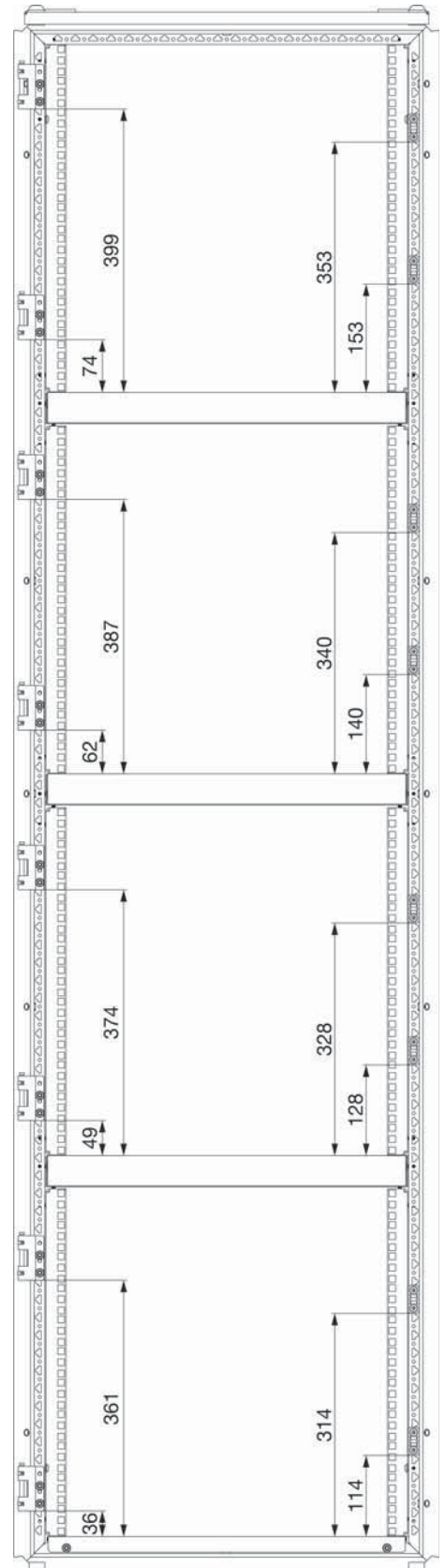
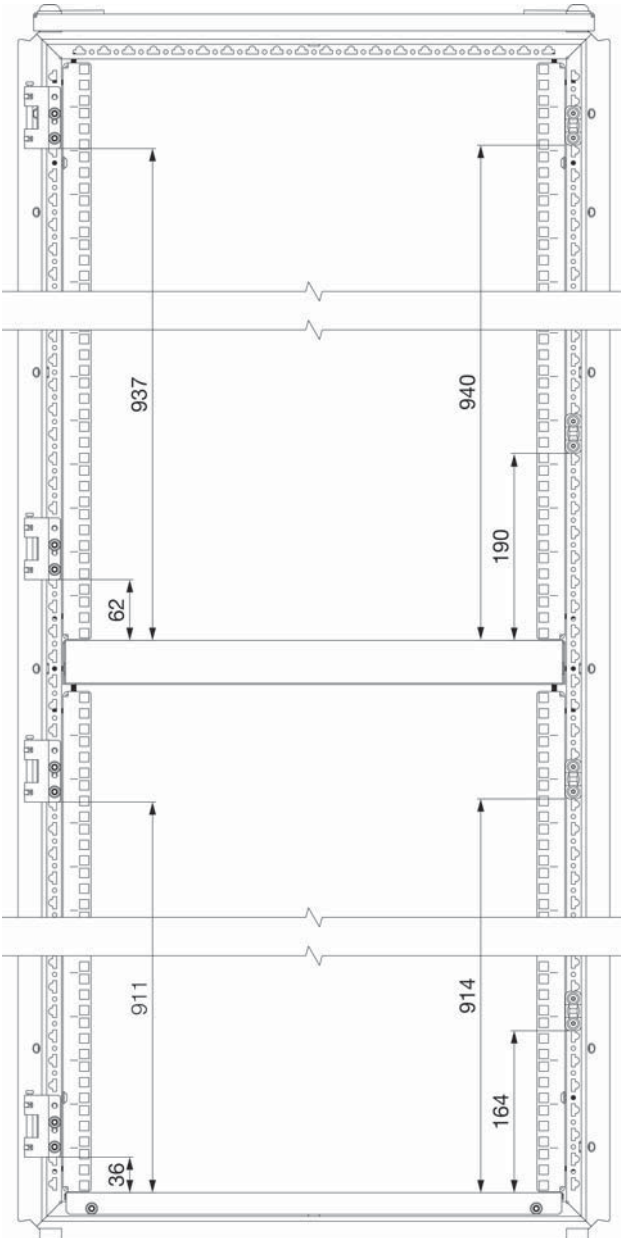
Front-/Rücktüren montieren –  
 Türanschlag links (Türanschlagwechsel)

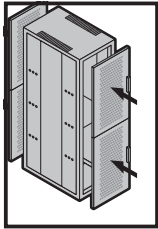
Fitting the front/rear doors –  
 l/h door hinge (swapping hinge to opposite side)

Monter les portes avant / arrière – porte avec charnières à gauche  
 (changement du sens d'ouverture de la porte)

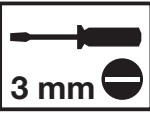
4 Compartments  
 4 compartments  
 4 compartiments

2 Compartments  
 2 compartments  
 2 compartiments





TX25/30



DE EN FR

### 6. Installation 6. Installation 6. Installation

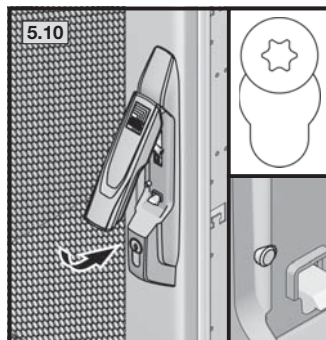
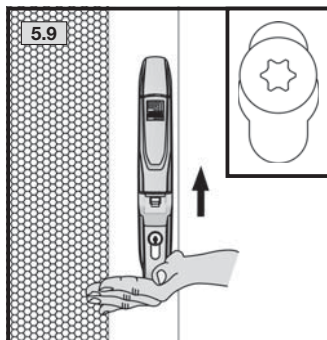
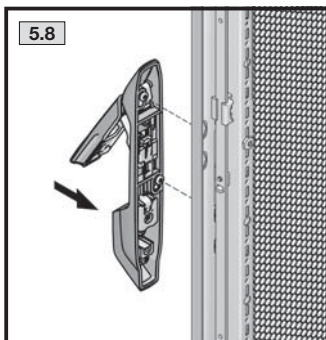
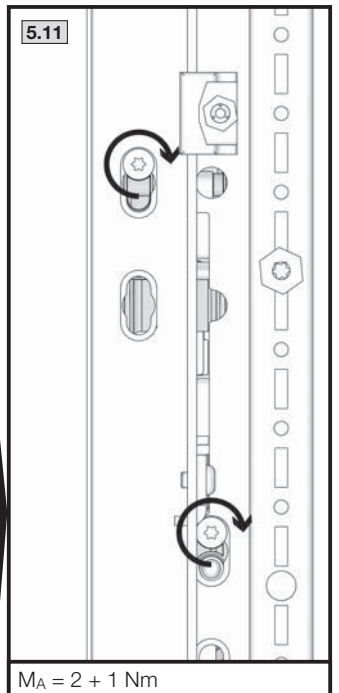
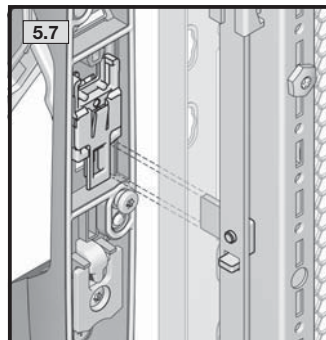
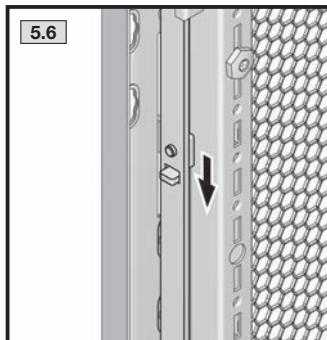
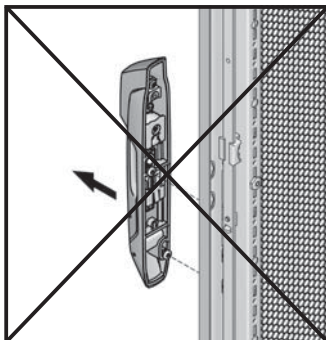
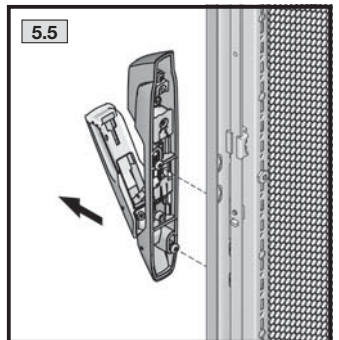
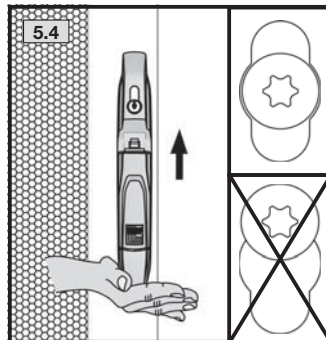
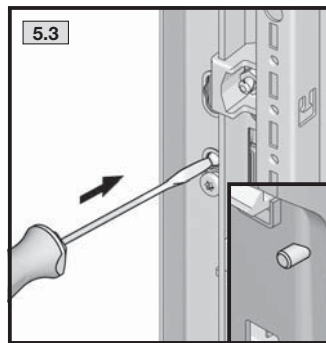
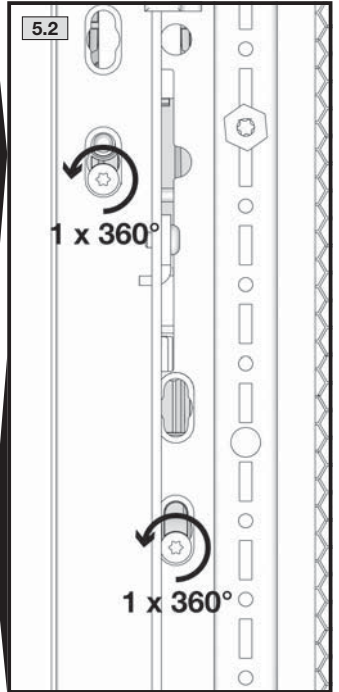
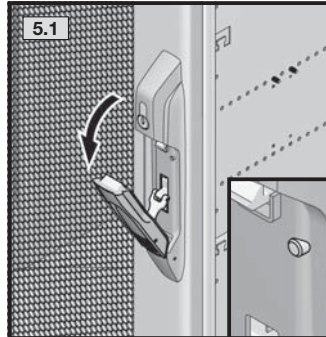
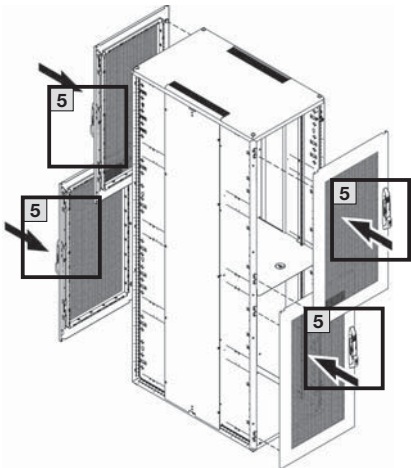


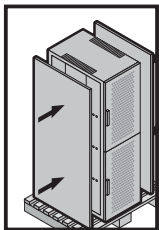
#### 6.6 Entfernte Flachteile wieder montieren 6.6 Re-installing the removed enclosure panels 6.6 Remonter à nouveau les pièces plates démontées

Front-/Rücktüren montieren –  
Türanschlag links (Türanschlagwechsel)

Fitting the front/rear doors –  
l/h door hinge (swapping hinge to opposite side)

Monter les portes avant / arrière – porte avec charnières à gauche  
(changement du sens d'ouverture de la porte)





TX30

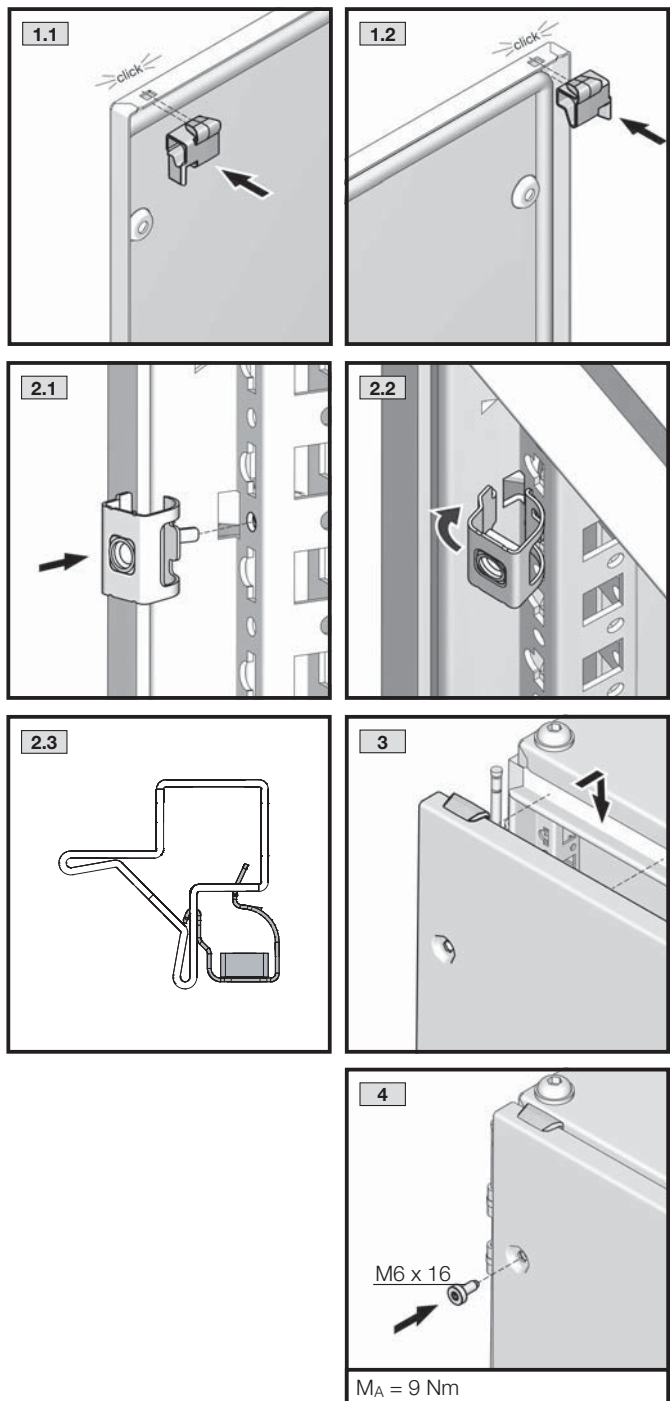
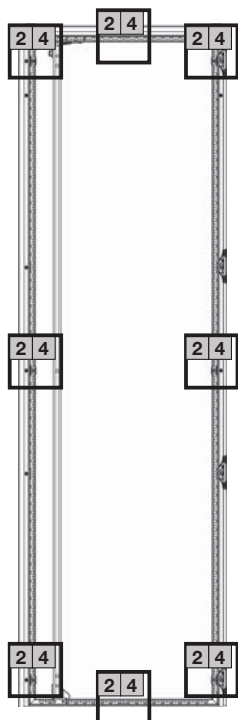
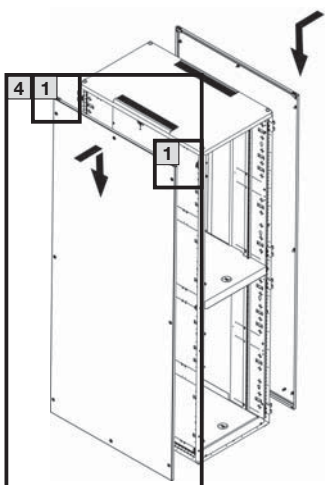


6. Installation  
6. Installation  
6. Installation



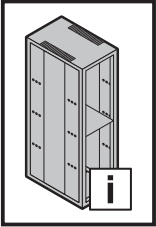
6.6 Entfernte Flachteile wieder montieren  
6.6 Re-installing the removed enclosure panels  
6.6 Remonter à nouveau les pièces plates démontées

Einteilige Seitenwände montieren  
Fitting the one-piece side panels  
Monter les panneaux latéraux monobloc



Seitenwand-Zubehör, nicht zu verwenden bei VX IT Compartment Racks  
Side panel accessories, not to be used with VX IT Compartment Racks  
Accessoires pour panneau latéral, à ne pas utiliser pour les baies de colocation compartimentées VX IT

	M8	2 x
	A8,4	2 x
	A8	2 x
		2 x



## 7. Inbetriebnahme 7. Commissioning 7. Mise en service



DE

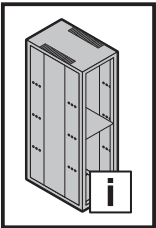
Vor der Inbetriebnahme muss das VX IT Compartment Rack, bzw. die Rackreihe ordnungsgemäß mit den vorab demontierten Flachteilen ausgestattet und mit geeigneten Seitenwänden verschlossen werden.  
Vergewissern Sie sich, dass alle elektrischen und mechanischen Verbindungen sicher und entsprechend den Regeln der Technik ausgeführt wurden.  
Die Inbetriebnahme der Anlage muss durch einen Fachmann erfolgen.

EN

Before commissioning, the VX IT Compartment Rack or bayed VX IT Compartment Racks must be correctly equipped with the previously dismantled enclosure panels and sealed with suitable side panels.  
Ensure that all electrical and mechanical connections are secure and comply with the relevant technical regulations.  
The system must be commissioned by an expert.

FR

La baie de colocation compartimentée VX IT ou la rangée de baies de colocation compartimentées VX IT doivent être équipées des pièces plates préalablement démontées et fermées par les panneaux latéraux appropriés avant leur mise en service.  
S'assurer que toutes les liaisons électriques et mécaniques sont réalisées de manière fiable et dans le respect des règles de l'art.  
La mise en service de l'installation doit être effectuée par un spécialiste.



## 8. Bedienung 8. Operation 8. Utilisation



DE

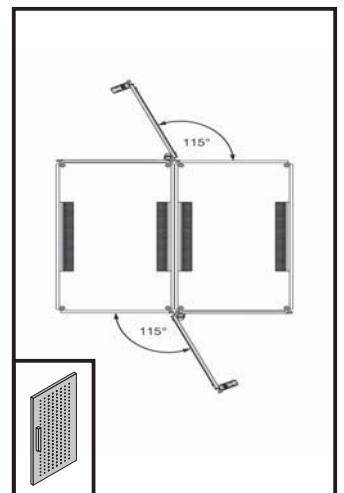
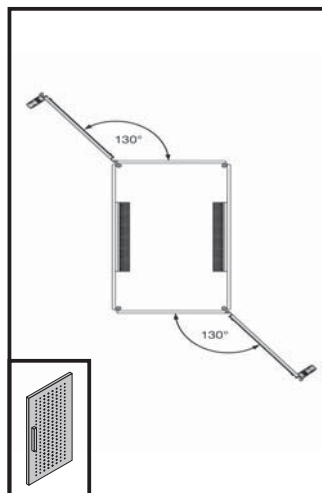
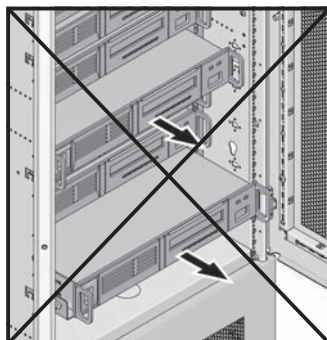
Das VX IT Compartment Rack ist nur für eine statische Aufstellung vorgesehen.  
■ Türen müssen mit dem beiliegenden Schlüssel geöffnet werden. Konfigurationsracks können mit anderen Schließsystemen ausgerüstet sein. Die Bedienungsanleitung wird in diesen Fällen den Konfigurationen zusätzlich beigelegt.

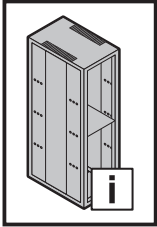
EN

The VX IT Compartment Rack is only intended for stationary use.  
■ Doors must be opened with the supplied key. Configuration racks may be equipped with other lock systems. In such cases, the operating instructions will additionally be supplied loose with the configurations.

FR

La baie de colocation compartimentée VX IT est uniquement conçue pour une installation statique.  
■ Les portes doivent être ouvertes avec la clé jointe. Les baies de configuration peuvent être équipées d'autres systèmes de fermeture. La notice d'utilisation est dans ce cas jointe en complément aux configurations.





## 9. Störung und Abhilfe 9. Troubleshooting 9. Incident et suppression



DE

Bei technischen Störungen wenden Sie sich bitte an

Rittal International Service  
Auf dem Stützelberg  
35745 Herborn  
Telefon: +49 2772 505-1855  
Fax: +49 2772 505-1850  
E-Mail: service@rittal.de

Achtung! Störungen dürfen nur durch eine Fachkraft beseitigt werden.

EN

For technical queries, please contact:

Rittal International Service  
Auf dem Stützelberg  
35745 Herborn  
Telephone: +49 2772 505-1855  
Fax: +49 2772 505-1850  
E-mail: service@rittal.de

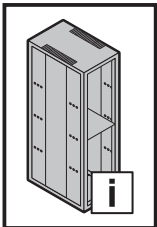
Caution! Malfunctions must only be rectified by suitably instructed, qualified personnel.

FR

Pour tout incident technique, veuillez vous adresser à

Rittal International Service  
Auf dem Stützelberg  
35745 Herborn  
Tél. : +49 2772 505-1855  
Fax : +49 2772 505-1850  
E-mail : service@rittal.de

Attention ! Seuls les spécialistes sont autorisés à supprimer les défauts.



## 10. Inspektion und Wartung 10. Inspection and maintenance 10. Inspection et entretien



DE

Die Wartung sollte regelmäßig in Abhängigkeit der Einsatz- und Umgebungsbedingungen, mindestens einmal jährlich durchgeführt und entsprechend dokumentiert werden.

Art und Umfang der durchzuführenden Arbeiten:

- Die Scharniere der Türen werden auf Leichtgängigkeit überprüft und mit einem geeigneten, wasserfreien Schmiermittel eingesprüht.
- Das Schloss wird auf Leichtgängigkeit überprüft. Alle beweglichen Verschlusssteile werden mit einem geeigneten, wasserfreien Schmiermittel eingesprüht.

EN

Maintenance must be performed at regular intervals depending on use and ambient conditions, at least once annually and documented accordingly.

Nature and extent of the work to be performed:

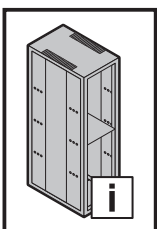
- The hinges of the doors are checked for ease of movement and sprayed with a suitable, water-free lubricant.
- The lock is checked for ease of movement. All moving closure parts are sprayed with a suitable, water-free lubricant.

FR

L'entretien doit être réalisé régulièrement en fonction des conditions d'exploitation et ambiantes, au minimum une fois par an, et consigné en conséquence.

Type et ampleur des travaux à effectuer :

- En cas d'utilisation de charnières, leur mobilité doit être vérifiée et elles doivent être vaporisées avec un lubrifiant sans eau.
- La mobilité de la serrure est vérifiée. Toutes les pièces de fermeture mobiles sont vaporisées avec un lubrifiant sans eau adapté.



## 11. Lagerung und Entsorgung 11. Storage and disposal 11. Stockage et mise au rebut



DE

Bei der Lagerung des Gehäuses ist zu beachten, dass

- die Umgebungstemperatur nicht höher als +80 °C ist.
- die Umgebungstemperatur nicht niedriger als -20 °C ist.
- die Luftfeuchte von 60 % nicht langfristig überschritten wird und auch kurzfristig kein Kondensat anfällt.

Das VX IT Compartment Rack ist weitestgehend sortenrein recycelbar. Bitte beachten Sie die länderspezifische Vorschriften.

EN

When storing the enclosure, ensure that

- the ambient temperature is not higher than +80 °C.
- the ambient temperature is not lower than -20 °C.
- a humidity level of 60% is not exceeded for any length of time, and that no condensate is produced.

Most of the materials in the VX IT Compartment Rack can be segregated and recycled. Please observe the country-specific regulations.

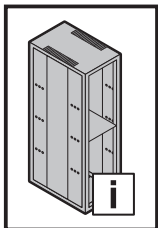
FR

Pour le stockage de l'armoire électrique, il faut veiller à ce que

- la température ambiante ne soit pas supérieure à +80 °C.
- la température ambiante ne soit pas inférieure à -20 °C.
- l'humidité de l'air de 60 % ne soit pas dépassée sur une longue durée et qu'il n'y ait pas de condensation à court terme.

La baie de colocation compartimentée VX IT est en grande partie recyclable par matériaux. Veuillez respecter les prescriptions spécifiques du pays.



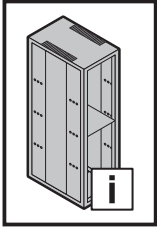


**12. Technische Daten**  
**12. Technical specifications**  
**12. Caractéristiques techniques**



Best.-Nr. VX IT Model No. VX IT Référence VX IT	 Nennmaße Schrank Nominal dimensions of enclosure Dimensions nominales de la baie				Gewicht Weight Poids kg	Farbe Colour Couleur	 Verschluss Lock Serrure
	W mm	H mm	HE/U	D mm			
5313.175	600	2200	2 x 23	1000	161	7035	■
5313.185	600	2200	4 x 11	1000	179	7035	■
5314.175	800	2200	2 x 23	1000	198	7035	■
5314.185	800	2200	4 x 11	1000	226	7035	■
5315.175	600	2200	2 x 23	1200	176	7035	■
5315.185	600	2200	4 x 11	1200	196	7035	■
5316.175	800	2200	2 x 23	1200	214	7035	■
5316.185	800	2200	4 x 11	1200	244	7035	■

Best.-Nr. VX IT Model No. VX IT Référence VX IT	 Türen belüftet Vented doors Portes ajourées	 Anzahl 19"-Ebenen je Compartment No. of 19" levels per compartment Nombre de plans de montage 19" par compartiment	 Nennmaße Ebenenabstände Nominal dimensions Distances between levels Dimensions nominales Écartements entre les plans		 Max. zulässige Nutzlast Max. admissible payload Charge utile max. admissible	 Anzahl Compart- ments No. of compart- ments Nombre de compart- ments	 Nutzlast/ Compartment Payload per compartment Charge utile/ compartiment kg	Schutzart Protection category Indice de protection Type / IP
			1	2				
5313.175	■	2	120	745	1000	2	500	- / IP 00
5313.185	■	2	120	745	1000	4	250	- / IP 00
5314.175	■	2	120	745	1000	2	500	- / IP 00
5314.185	■	2	120	745	1000	4	250	- / IP 00
5315.175	■	2	120	745	1000	2	500	- / IP 00
5315.185	■	2	120	745	1000	4	250	- / IP 00
5316.175	■	2	120	745	1000	2	500	- / IP 00
5316.185	■	2	120	745	1000	4	250	- / IP 00



**13. Ersatzteile**  
**13. Spare parts**  
**13. Pièces de rechange**



DE

Eine aktuelle Übersicht finden Sie auf [www.rittal.de](http://www.rittal.de).

Es dürfen nur Original-Ersatzteile von Rittal verwendet werden.

EN

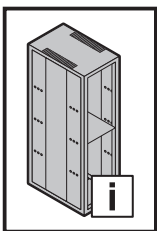
A current overview is available at [www.rittal.com](http://www.rittal.com).

Only original Rittal spare parts may be used.

FR

Une version actualisée de cette notice est disponible sur le site internet [www.rittal.fr](http://www.rittal.fr).

Seules les pièces de rechange d'origine de Rittal doivent être utilisées.



**14. Garantie**  
**14. Warranty**  
**14. Garantie**



DE

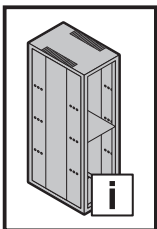
Es gelten die in den Verkaufs- und Lieferbedingungen der jeweiligen Rittal Vertriebs- und Tochtergesellschaften genannten Bedingungen.

EN

The conditions named in the sales and delivery conditions of the associated Rittal agents and subsidiaries apply.

FR

Les conditions générales de vente des représentations et filiales Rittal sont contractuelles.



**15. Kundendienstadressen**  
**15. Customer services addresses**  
**15. Coordonnées des services après-vente**



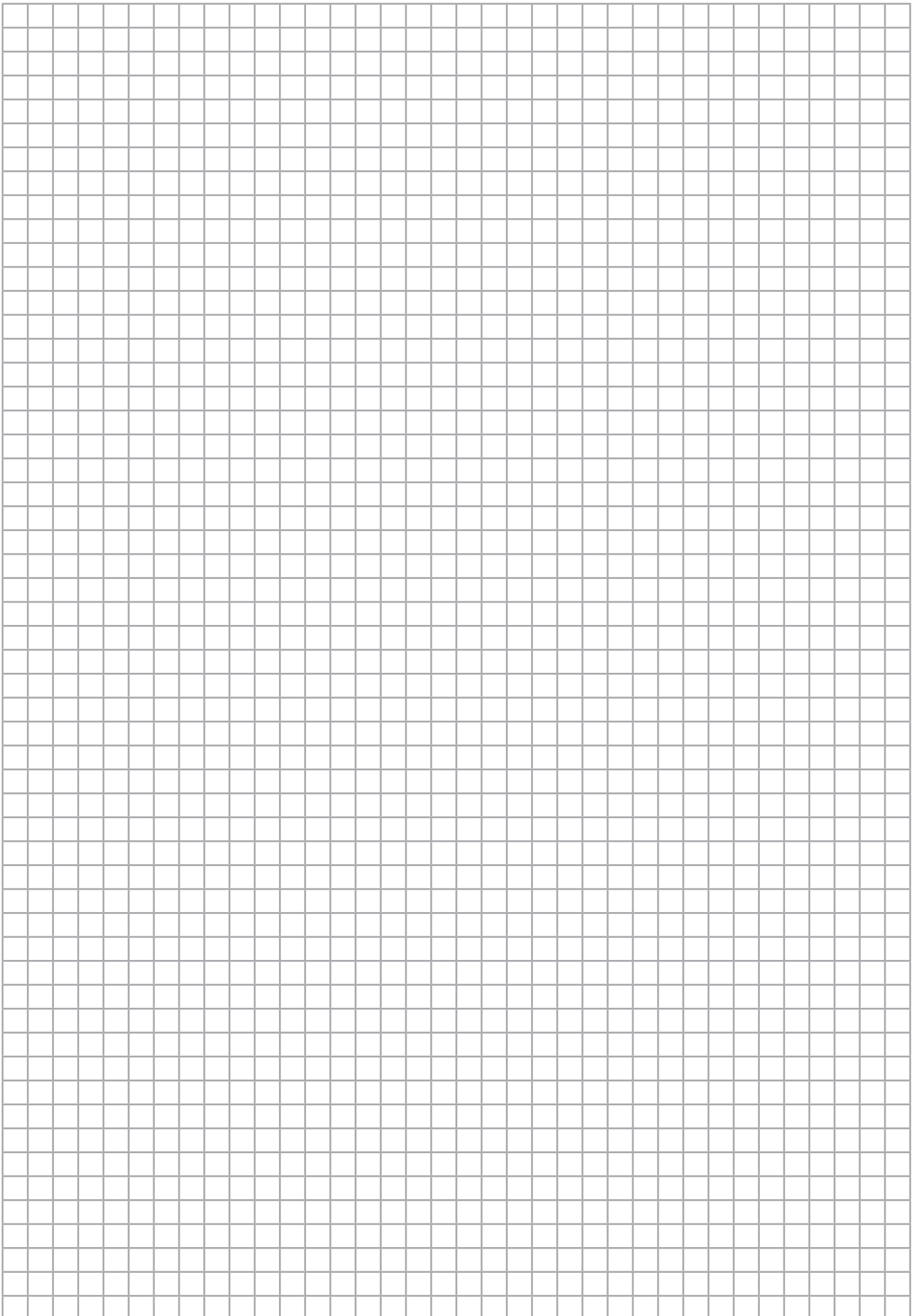
**Headquarter Deutschland**  
**Headquarters Germany**  
**Siège en Allemagne**  
 RITTAL GmbH & Co. KG  
 Auf dem Stuetzelberg  
 35745 Herborn  
 Germany  
 Phone +49(0)2772 505-1855  
 Fax +49(0)2772 505-1850  
 E-mail: [service@rittal.de](mailto:service@rittal.de)

**Service-HUB USA**  
**Service HUB USA**  
**Plateforme de service aux États-Unis**  
 RITTAL Corporation  
 801 State Route 55 Dock 25  
 Urbana, OH 43078  
 Phone +1 800 477 4000, option 3  
 E-mail: [service@rittal.us](mailto:service@rittal.us)  
[www.rittal-corp.com](http://www.rittal-corp.com)

**Service-HUB Brasilien**  
**Service HUB Brazil**  
**Plateforme de service au Brésil**  
 RITTAL Sistemas Eletromecânicos Ltda.  
 Av. Cândido Portinari, 1174  
 Vila Jaguará  
 05114-001 São Paulo - SP  
 Phone +55 (11) 3622 2361  
 Fax +55 (11) 3622 2399  
 E-mail: [service@rittal.com.br](mailto:service@rittal.com.br)

**Service-HUB China**  
**Service HUB China**  
**Plateforme de service en Chine**  
 RITTAL Electro-Mechanical Technology Co. Ltd.  
 No. 1658, Minyi Road  
 Songjiang District  
 Shanghai, 201612  
 Phone +86 21 5115 7799-213  
 Fax +86 21 5115 7788  
 E-mail: [service@rittal.cn](mailto:service@rittal.cn)

**Service-HUB Indien**  
**Service HUB India**  
**Plateforme de service en Inde**  
 RITTAL India Pvt. Ltd.  
 Nos. 23 & 24, KIADB  
 Industrial Area Veerapura  
 Doddaballapur-561 203  
 Bengaluru District  
 Phone +91 (80) 22890792  
 Fax +91 (80) 7623 343  
 E-mail: [service@rittal-india.com](mailto:service@rittal-india.com)



# Rittal – The System.

Faster – better – everywhere.

- Enclosures
- Power Distribution
- Climate Control
- IT Infrastructure
- Software & Services

You can find the contact details of all Rittal companies throughout the world here.



[www.rittal.com/contact](http://www.rittal.com/contact)

RITTAL GmbH & Co. KG  
Auf dem Stuetzelberg · 35745 Herborn · Germany  
Phone +49 2772 505-0  
E-mail: [info@rittal.de](mailto:info@rittal.de) · [www.rittal.com](http://www.rittal.com)

01.2022/D-0000-00002902-00

ENCLOSURES

POWER DISTRIBUTION

CLIMATE CONTROL

IT INFRASTRUCTURE

SOFTWARE & SERVICES

FRIEDHELM LOH GROUP

