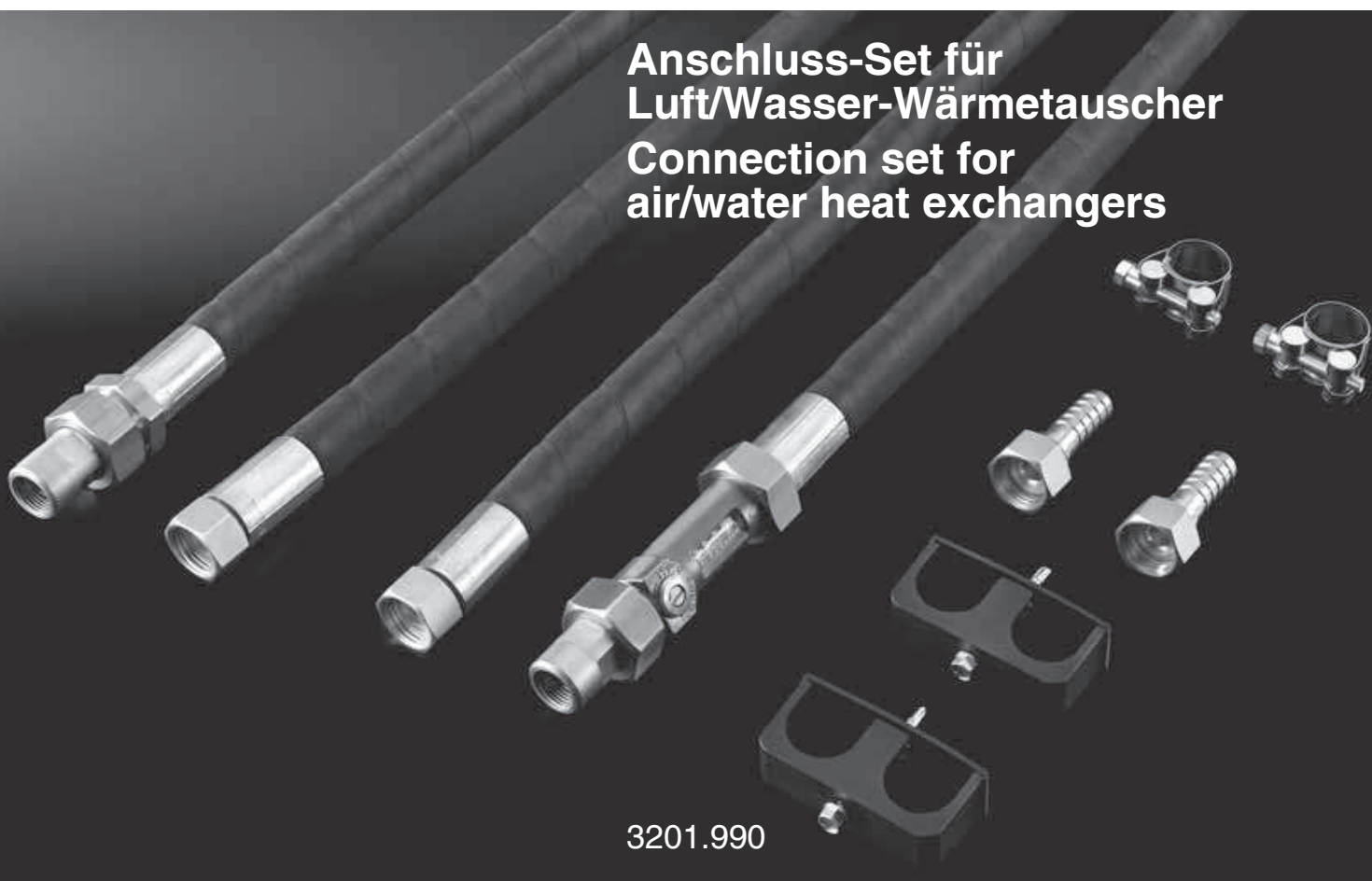


Rittal – The System.

Faster – better – everywhere.

**Anschluss-Set für
Luft/Wasser-Wärmetauscher**
**Connection set for
air/water heat exchangers**



3201.990

Montage- und Installationsanleitung
Assembly and operating instructions

ENCLOSURES

POWER DISTRIBUTION

CLIMATE CONTROL

IT INFRASTRUCTURE

SOFTWARE & SERVICES

FRIEDHELM LOH GROUP



Montage- und Installationsanleitung

DE

1 Einsatzgebiet

Das Anschluss-Set für Luft/Wasser-Wärmetauscher dient zur fachgerechten Herstellung der Kühlwasseranschlüsse und Volumenstromregulierung. Das Set ist kompatibel mit allen Rittal TopTherm Luft/Wasser-Wärmetauschern mit den Best.-Nr. 3209.XX0, 3210.XX0, 3363.XX0, 3364.XX0, 3373.XX0, 3374.XX0, 3375.XX0. **3216.480**

2 Anschluss und Montage

2.1 Anschluss

- Entfernen Sie die am Gerät befestigten Schlauchtüllen und Flachdichtungen (nicht erforderlich bei 3209.XX0 und 3210.XX0).

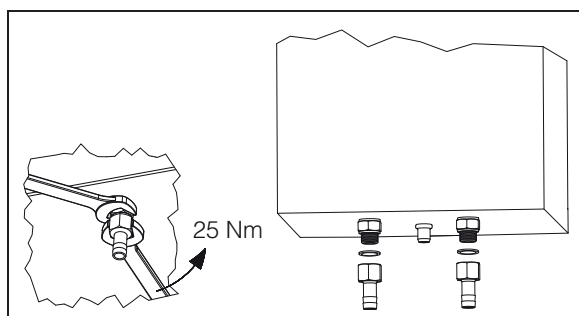


Abb. 1: Schlauchtülle entfernen



Hinweis:

Achten Sie beim Lösen der Schlauchtülle unbedingt darauf, dass Sie das geräteseitige Fitting mit einem Maulschlüssel SW22 fixieren. Die Verbindung im Gerät könnte undicht werden.

- Befestigen Sie die im Set enthaltenen G $\frac{3}{8}$ " x G $\frac{3}{4}$ " Adapter am Kühlwasservor- und -rücklauf. Die Adapter sind handfest anzuziehen und anschließend mit einem Maulschlüssel SW19 eine halbe Umdrehung nachzuziehen.



Abb. 2: Adapter befestigen

- Achten Sie darauf, dass die PU-Dichtungen in den Fittings vorhanden sind.
- Befestigen Sie die vormontierte Baugruppe aus Abgleichventil und Druckschlauch am G $\frac{3}{8}$ " x G $\frac{3}{4}$ " Adapter des Kühlwasservorlaufs.
- Die Überwurfmutter des Adapters ist handfest anzuziehen und anschließend mit einem SW32 Maulschlüssel eine halbe Umdrehung nachzuziehen.
- Der Druckschlauch für den Kühlwasserrücklauf ist analog zu befestigen.

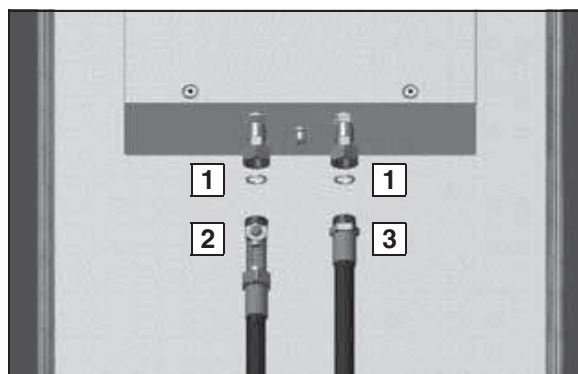


Abb. 3: Druckschläuche befestigen

Legende

- 1 PU-Dichtung
- 2 Kühlwasservorlauf
- 3 Kühlwasserrücklauf



Hinweis:

Achten Sie vor dem Festziehen der Überwurfmutter darauf, dass Anzeige und Einstellrad des Abgleichventils nach vorne zeigen.



Hinweis:

Zum Erreichen der vollen Kühlleistung ist die Wasserdurchflussmenge auf 400 l/h zu regulieren.

- Längen Sie die Druckschläuche, sofern erforderlich, auf die gewünschte Länge ab.
- Stecken Sie die gerillte Schlauchtülle mit Überwurfmutter G $\frac{1}{2}$ " in das Schlauchende. Die Befestigung erfolgt über die beiliegenden Gelenkbolzenschellen.

Montage- und Installationsanleitung

DE

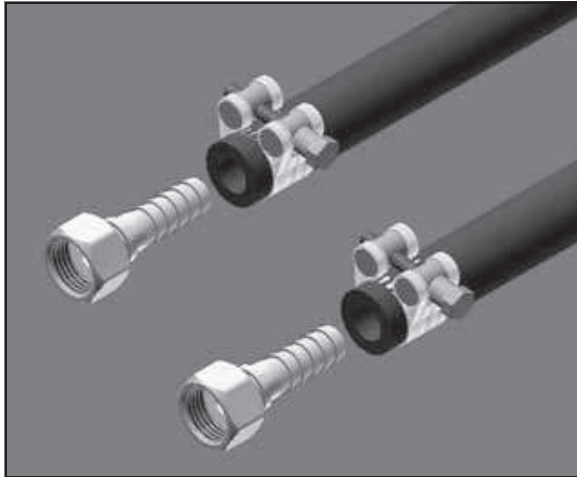


Abb. 4: Druckschläuche kürzen

- Schließen Sie die Druckschläuche an die Kühlwasserversorgung an.

2.2 Montage

Der Lieferumfang umfasst zwei Schellenkörper (inkl. Befestigungsmaterial) zur Führung der Druckschläuche an der Schaltschranktür bzw. -seitenwand.

- Befestigen Sie die Schellen mit den im Lieferumfang enthaltenen Unterlegscheiben und selbstschneidenden Blechschrauben am Schaltschrank.

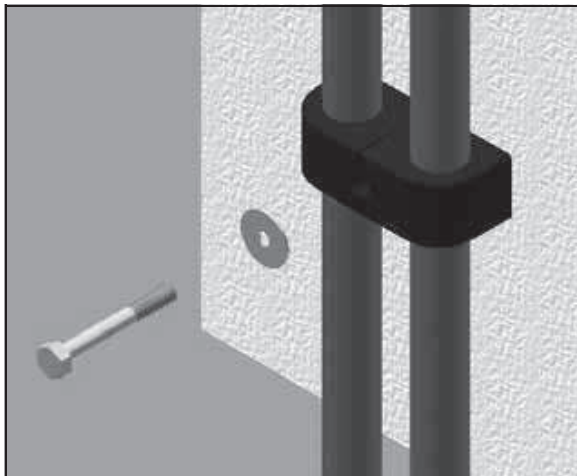


Abb. 5: Schellenkörper befestigen



Vorsicht!
Die Befestigung der Schellenkörper am Luft/Wasser-Wärmetauscher wird nicht empfohlen. Es besteht Beschädigungsgefahr des Wärmetauscherpakets.

3 Lieferumfang

Anzahl	Bezeichnung
2	Druckschläuche
1	Abgleichventil
1	Versandbeutel:
2	– G 3/8" x G 3/4" Adapter
2	– Gelenkbolzenschellen
2	– Gerillte Schlauchtüllen mit G 1/2" Überwurfmutter
1	– Montageanleitung
2	– Blechschrauben 5,5 x 60
2	– Unterlegscheiben 25 x 6,4 x 1,25
2	– Schellenkörper (doppelte Ausführung)

Tab. 1: Lieferumfang

4 Technische Daten

Best.-Nr.	3201.990
Schlauchlänge	3600 mm (inkl. Abgleichventil)
Zul. Druck	1 bis 10 bar
Material Druckschlauch	EPDM
Material Fittinge	Messing (CuZn)
Material Schellenkörper	Thermoplastisches Elastomer
Einstellbereich Abgleichventil	3 bis 12 l/min

Tab. 2: Technische Daten



Hinweis:

Die Druckangabe 7 bar (100 PSI) auf den Druckschläuchen bezieht sich auf das Fördermedium Wasserdampf.

Rittal – The System.

Faster – better – everywhere.

- Enclosures
- Power Distribution
- Climate Control
- IT Infrastructure
- Software & Services

RITTAL GmbH & Co. KG
Postfach 1662 · D-35726 Herborn
Phone +49(0)2772 505-0 · Fax +49(0)2772 505-2319
E-mail: info@rittal.de · www.rittal.com

ENCLOSURES

POWER DISTRIBUTION

CLIMATE CONTROL

IT INFRASTRUCTURE

SOFTWARE & SERVICES

FRIEDHELM LOH GROUP

