

# Rittal – The System.

Faster – better – everywhere.

Комплект для подключения  
для воздухо-водяных  
теплообменников

3201.990

Руководство по монтажу и подключению

ENCLOSURES

POWER DISTRIBUTION

CLIMATE CONTROL

IT INFRASTRUCTURE

SOFTWARE & SERVICES

FRIEDHELM LOH GROUP



## 1 Область применения

Комплект для подключения для воздухо-водяных теплообменников служит для корректного подключения охлаждающей воды и регулирования объемного расхода. Комплект совместим со всеми воздухо-водяными теплообменниками Rittal TopTherm с арт. № 3209.XX0, 3210.XX0, 3363.XX0, 3364.XX0, 3373.XX0, 3374.XX0, 3375.XX0. 3216.480

## 2 Подключение и монтаж

### 2.1 Подключение

- Удалите закрепленные на агрегате патрубки для шлангов и плоские уплотнения (не требуется у 3209.XX0 и 3210.XX0).

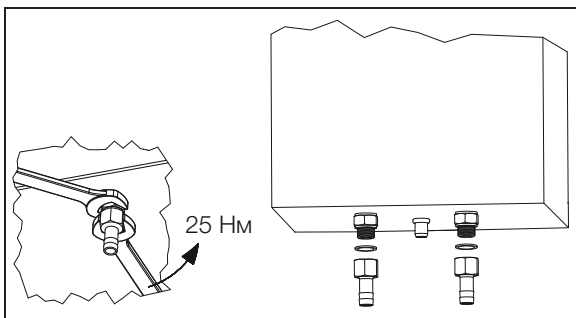


Рис. 1: Удаление патрубков для шлангов



#### Указание:

При отвинчивании патрубков обращайте внимание на то, чтобы зафиксировать фитинг на агрегате с помощью ключа SW22. В противном случае соединение будет негерметичным.

- Закрепите адаптер G 3/8" x G 3/4" на подводе и отводе охлаждающей воды. Адаптер необходимо одеть вручную, и затем затянуть с помощью ключа SW19 наполоборота.

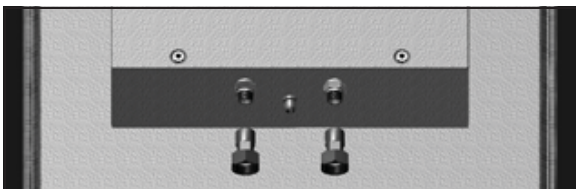


Рис. 2: Закрепление адаптера

- Убедитесь, что в фитингах присутствуют полиуретановые уплотнения.
- Закрепите смонтированную конструкцию из выравнивающего клапана и шланга высокого давления на адаптере G 3/8" x G 3/4" на подаче охлаждающей воды.
- Накидную гайку адаптера необходимо одеть вручную, и затем затянуть с помощью ключа SW32 наполоборота.
- Шланг высокого давления на отводе охлаждающей воды крепится аналогично.

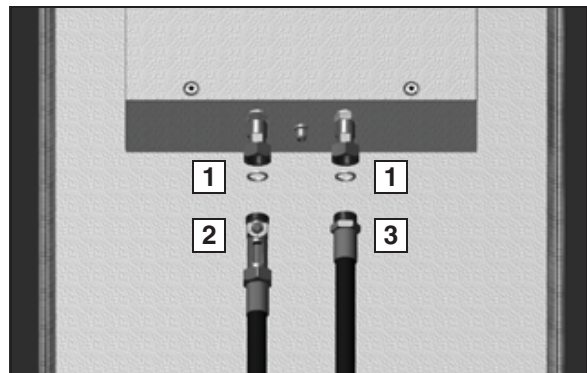


Рис. 3: Крепление шлангов высокого давления

#### Обозначения

- 1 PU-уплотнение
- 2 **Подача** охлаждающей воды
- 3 **Отвод** охлаждающей воды



#### Указание:

При затягивании накидной гайки обращайте внимание на то, чтобы индикатор и регулировочное колесико выравнивающего клапана были направлены вперед.



#### Указание:

Для достижения полной мощности охлаждения объемный расход нужно установить на 400 л/ч.

- При необходимости укоротите шланги высокого давления до нужной длины.
- Вставьте рельефный патрубок с накидной гайкой G 1/2" в конец шланга. Крепление производится с помощью прилагаемых хомутов.

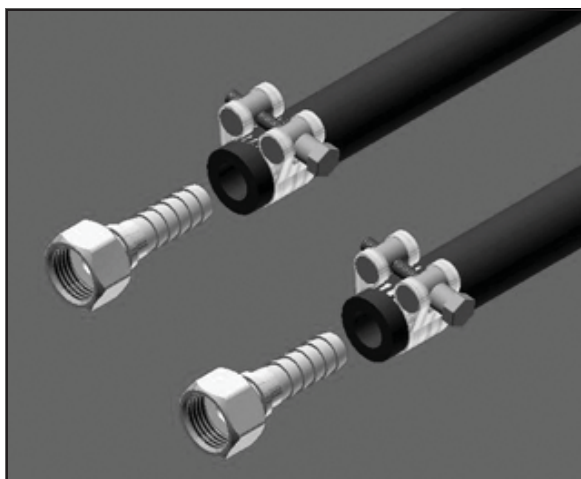


Рис. 4: Укорачивание шлангов высокого давления

- Подключите шланги высокого давления к источнику охлаждающей воды.

## 2.2 Монтаж

В комплект поставки входит два зажима (вкл. крепежный материал) для прокладки шлангов высокого давления по двери или стенке шкафа.

- Закрепите зажимы на шкафу с помощью входящих в комплект поставки подкладных шайб и самонарезающих винтов.

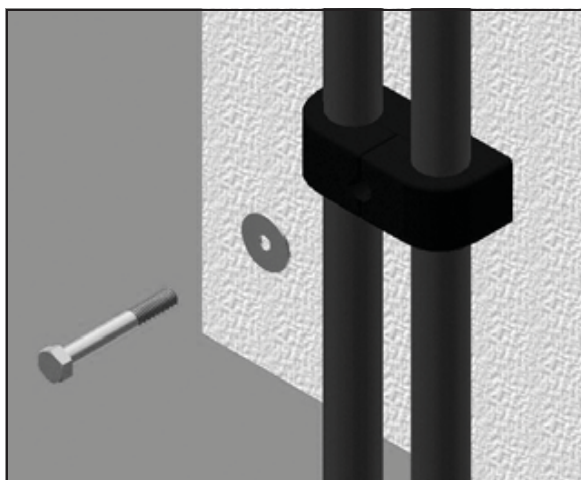


Рис. 5: Крепление зажимов



### Внимание!

**Крепление зажимов на воздушно-водяном теплообменнике не рекомендуется. Имеется опасность повреждения пакета теплообменника.**

## 3 Комплект поставки

| Кол-во | Наименование                                    |
|--------|-------------------------------------------------|
| 2      | Шланги высокого давления                        |
| 1      | Выравнивающий клапан                            |
| 1      | Пакет с принадлежностями                        |
| 2      | – Адаптер G 3/8" x G 3/4"                       |
| 2      | – Хомуты                                        |
| 2      | – Рельефные патрубки с накидными гайками G 1/2" |
| 1      | – Руководство по монтажу                        |
| 2      | – Саморезы 5,5 x 60                             |
| 2      | – Подкладные шайбы 25 x 6,4 x 1,25              |
| 2      | – Зажимы (сдвоенное исполнение)                 |

Таб. 1: Комплект поставки

## 4 Технические характеристики

| Арт. №                                   | 3201.990                            |
|------------------------------------------|-------------------------------------|
| Длина шланга                             | 3600 мм (вкл. выравнивающий клапан) |
| Доп. давление                            | от 1 до 10 бар                      |
| Материал шланга высокого давления        | EPDM                                |
| Материал фитингов                        | Латунь (CuZn)                       |
| Материал зажимов                         | Термопластический эластомер         |
| Диапазон настроек выравнивающего клапана | от 3 до 12 л/мин                    |

Таб. 2: Технические характеристики



### Указание:

Данные давления 7 бар (100 PSI) для шлангов высокого давления относятся к среде в виде водяного пара.

# Rittal – The System.

**Faster – better – everywhere.**

- Корпуса
- Электрораспределение
- Контроль микроклимата
- IT-инфраструктура
- ПО и сервис

ООО "Риттал"  
Россия · 125252 · г. Москва, ул. Авиаконструктора Микояна, д. 12 (4-й этаж)  
Тел.: +7 (495) 775 02 30 · Факс: +7 (495) 775 02 39  
E-mail: [info@rittal.ru](mailto:info@rittal.ru) · [www.rittal.ru](http://www.rittal.ru)

ENCLOSURES

POWER DISTRIBUTION

CLIMATE CONTROL

IT INFRASTRUCTURE

SOFTWARE & SERVICES

FRIEDHELM LOH GROUP

