

Rittal – The System.

Faster – better – everywhere.

Компактные корпуса КХ

Техническая документация
Нагрузочная способность



ENCLOSURES

POWER DISTRIBUTION

CLIMATE CONTROL

IT INFRASTRUCTURE

SOFTWARE & SERVICES

FRIEDHELM LOH GROUP



Компактные корпуса КХ

Содержание/Общие указания

Содержание

1. Общие указания	2
2. Корпус	3
3. Монтажная панель	4
4. Несущая шина	4
5. Дверь/крышка	5
6. Варианты крепления	6
6.1 Настенное крепление	6
6.2 Фланш для настенного крепления	6
6.3 Уголок для настенного крепления	6
6.4 Крепление на столб	7

1. Общие указания

В данной технической документации мы на основании интенсивных испытаний хотим дать Вам ряд советов монтажу шкафов/корпусов.

Нижеследующие технические описания по возможностям нагрузки на компактные корпуса КХ не являются проверенными характеристиками; мы не можем взять на себя полную ответственность за эту информацию.

Кроме того, Rittal оставляет за собой право расширения или изменения данной технической документации при необходимости.

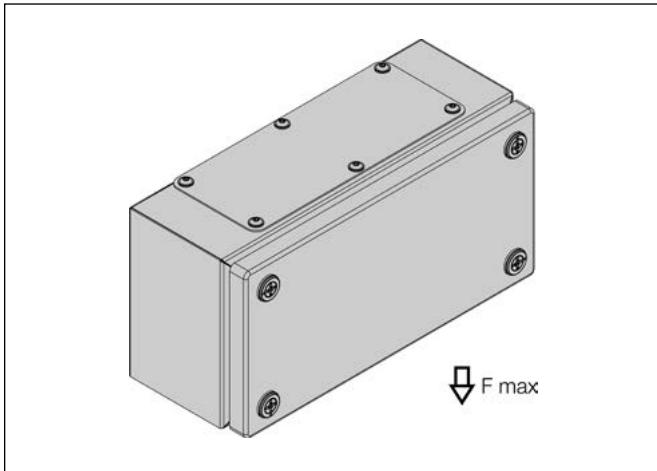
Для лучшего понимания данных по нагрузкам в Ньютонах ниже приводится формула для пересчета в соответствующие значения в килограммах.

$$F \text{ [Н]} = m \text{ [кг]} \cdot g \text{ [м/с}^2\text{]}$$

$$\text{Пример: } 9,81 \text{ Н} = 1 \text{ кг} \cdot 9,81 \text{ м/с}^2$$

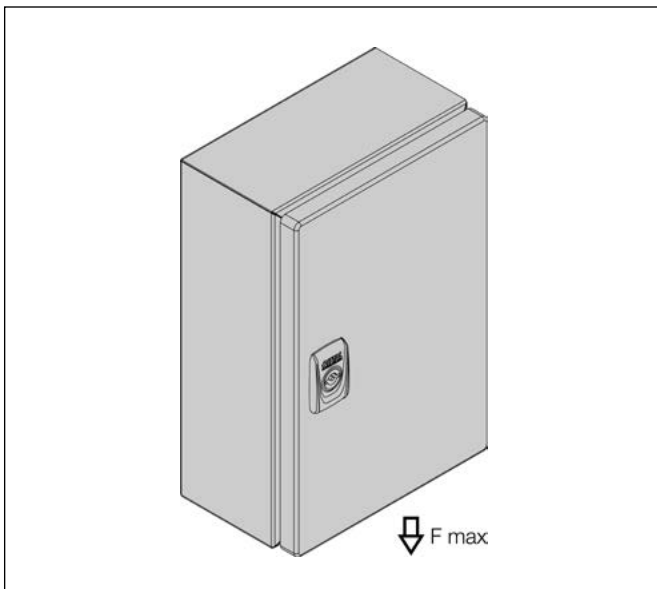
Если у Вас возникнут вопросы и пожелания касательно описанных в данной технической документации пунктов – нет проблем, достаточно всего лишь связаться с Вашим консультантом в Rittal.

2. Корпус



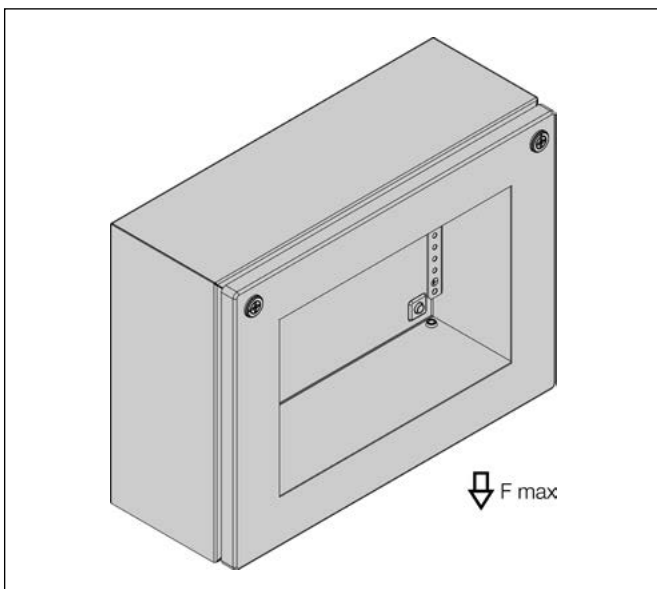
Полная нагрузка на клеммные коробки КХ

Арт. № листовая сталь	F [Н]
1500.000, 1514.000, 1528.000, 1529.000	200
1501.000, 1515.000, 1530.000	250
1502.000, 1503.000, 1516.000, 1517.000, 1531.000, 1589.000	350
1504.000, 1505.000, 1507.000, 1508.000, 1509.000, 1511.000, 1518.000, 1532.000, 1533.000, 1535.000, 1536.000, 1537.000, 1539.000	650
1506.000, 1510.000, 1512.000, 1513.000, 1527.000, 1538.000, 1540.000, 1541.000	900



Полная нагрузка на электрошкафчики КХ

Арт. № листовая сталь	F [Н]
1545.000, 1546.000, 1547.000, 1551.000, 1552.000, 1553.000	200
1548.000, 1549.000, 1550.000, 1554.000, 1555.000, 1556.000, 1557.000, 1577.000	250
1578.000	300
1579.000	325
1574.000, 1575.000, 1576.000	900



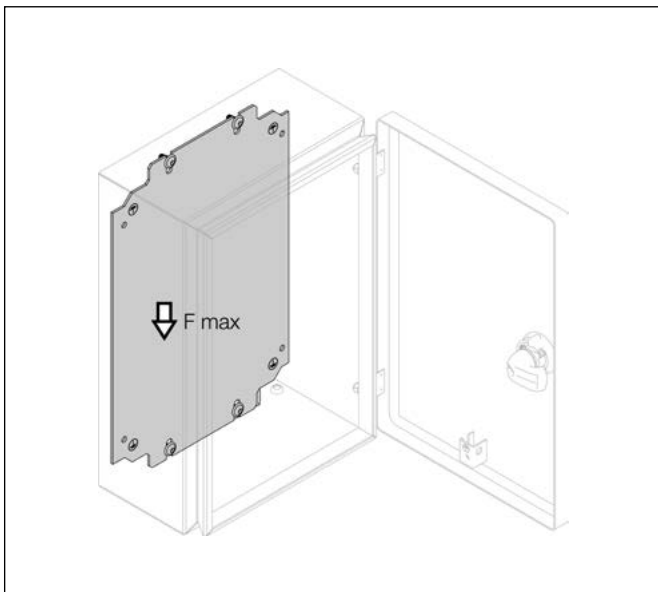
Полная нагрузка на сигнальные шкафчики КХ

Арт. № листовая сталь	F [Н]
1610.000, 1611.000, 1612.000, 1613.000	250

Компактные корпуса КХ

Содержание/Общие указания

3. Монтажная панель

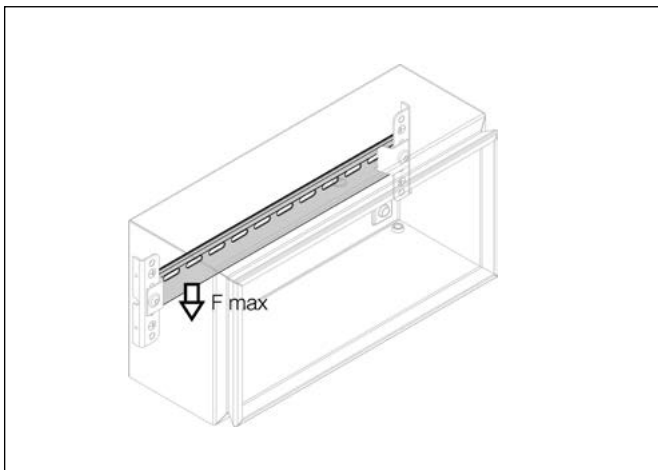


В корпусах стандартного исполнения.
Значения действуют при симметричной нагрузке.

Арт. № листовая сталь	F [Н]
1500.000, 1501.000, 1514.000, 1515.000, 1528.000, 1529.000, 1530.000, 1545.000, 1546.000, 1547.000, 1551.000, 1552.000, 1553.000, 1589.000	100
1548.000, 1549.000, 1550.000, 1554.000, 1555.000, 1556.000, 1557.000, 1577.000, 1610.000, 1611.000	150
1502.000, 1503.000, 1516.000, 1517.000, 1531.000, 1578.000, 1579.000, 1612.000, 1613.000	200
1504.000, 1505.000, 1507.000, 1508.000, 1509.000, 1511.000, 1518.000, 1532.000, 1533.000, 1535.000, 1536.000, 1537.000, 1539.000	400
1506.000, 1510.000, 1512.000, 1513.000, 1527.000, 1538.000, 1540.000, 1541.000, 1574.000, 1575.000, 1576.000	600

4. Несущая шина

TS 35/7,5 и TS 35/15 с EN 60 715 для клеммных коробок КХ с фланш-панелью и без в сочетании с зажимом для второго монтажного уровня 2309.100



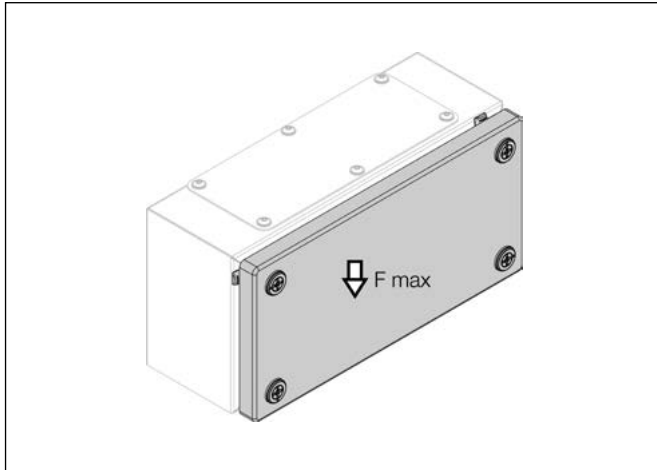
В корпусах стандартного исполнения.
Значения действуют при симметричной нагрузке.

Арт. № листовая сталь	F [Н]
1500.000, 1501.000, 1502.000, 1503.000, 1504.000, 1505.000, 1506.000, 1507.000, 1508.000, 1509.000, 1510.000, 1511.000, 1512.000, 1513.000, 1514.000, 1515.000, 1516.000, 1517.000, 1518.000, 1527.000, 1528.000, 1529.000, 1530.000, 1531.000, 1532.000, 1533.000, 1535.000, 1536.000, 1537.000, 1538.000, 1539.000, 1540.000, 1541.000, 1589.000	30

5. Дверь/крышка

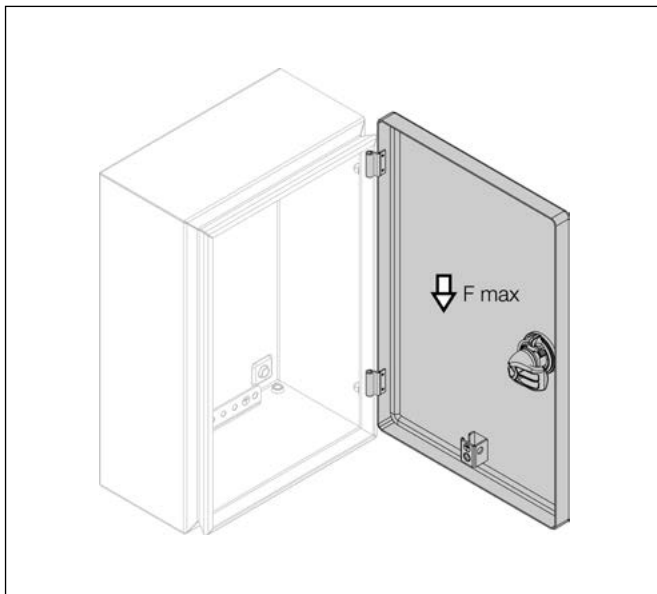
Значения действуют при симметричной нагрузке.

Защиту шкафа от опрокидывания можно обеспечить путем крепления шкафа.



Клеммные коробки КХ

Арт. № листовая сталь	F [Н]
1500.000, 1514.000, 1528.000, 1529.000	50
1501.000, 1502.000, 1503.000, 1515.000, 1516.000, 1517.000, 1530.000, 1531.000	100
1504.000, 1505.000, 1507.000, 1508.000, 1509.000, 1511.000, 1518.000, 1532.000, 1533.000, 1535.000, 1536.000, 1537.000, 1539.000, 1589.000	200
1506.000, 1510.000, 1512.000, 1513.000, 1527.000, 1538.000, 1540.000, 1541.000	250



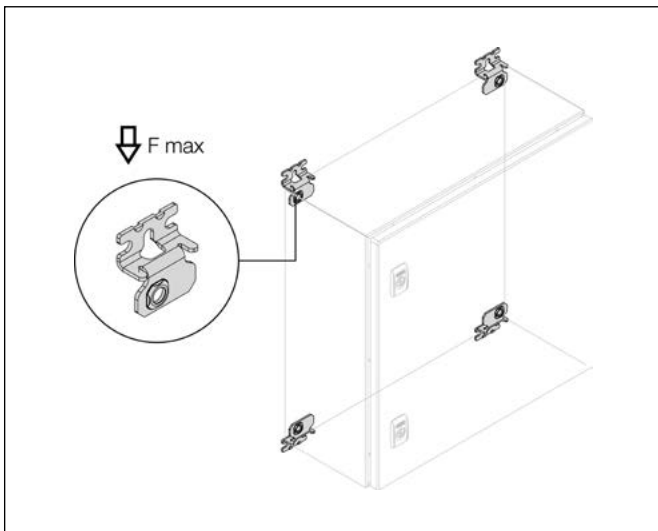
Электрощкафчики КХ

Арт. № листовая сталь	F [Н]
1545.000, 1546.000, 1547.000, 1548.000, 1549.000, 1550.000, 1551.000, 1552.000, 1553.000, 1554.000, 1555.000, 1556.000, 1557.000, 1577.000, 1578.000	50
1579.000	75
1574.000, 1575.000, 1576.000	250

Компактные корпуса КХ

Крепление

6. Варианты крепления



6.1 Настенное крепление

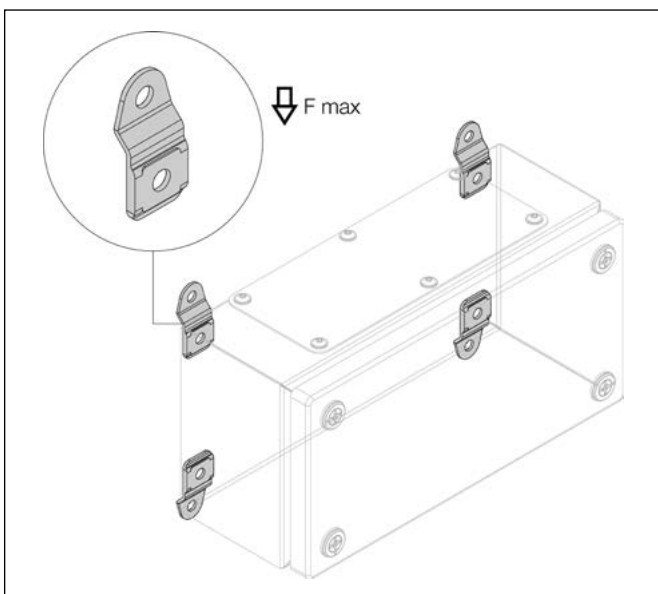
2503.020, 2508.020, 2433.010, 2433.510

Возможна установка с поворотом на 90°.

При симметричной нагрузке нагрузка

на четыре крепления $F = 1500 \text{ Н}$

Обратите внимание на максимальную нагрузку на шкаф!



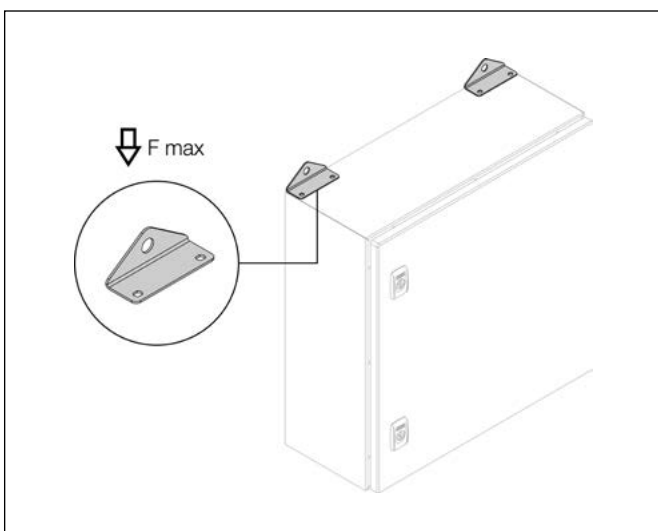
6.2 Фланш для настенного крепления **1590.010, 1594.010**

Возможна установка с поворотом на 90°.

При симметричной нагрузке нагрузка

на четыре крепления $F = 900 \text{ Н}$

Обратите внимание на максимальную нагрузку на шкаф!



6.3 Уголок для настенного крепления **2505.510, 2583.010**

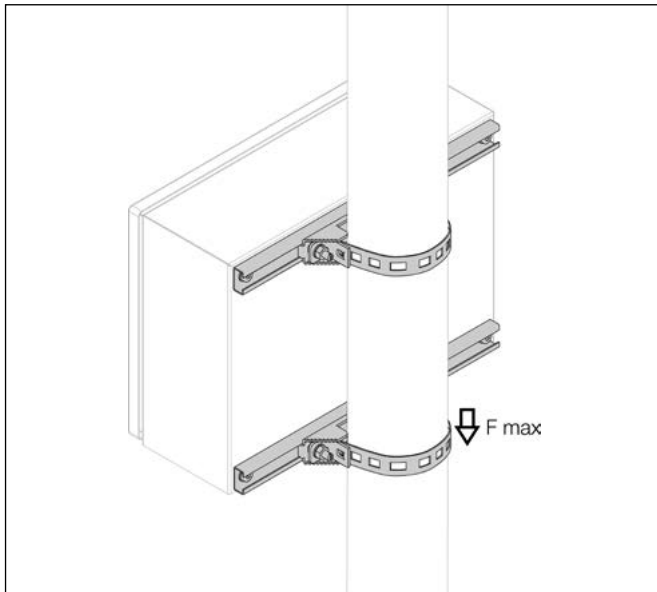
При симметричной нагрузке нагрузка составляет

для четырех уголков $F = 3000 \text{ Н}$

для двух уголков $F = 2000 \text{ Н}$

Обратите внимание на максимальную нагрузку на шкаф!

6. Варианты крепления



6.4 Крепление на столб 2584.100

При симметричной нагрузке нагрузка составляет на два крепления на столб $F = 1000 \text{ Н}$
Обратите внимание на максимальную нагрузку на шкаф!

Rittal – The System.

Faster – better – everywhere.

- Корпуса
- Электрораспределение
- Контроль микроклимата
- IT-инфраструктура
- ПО и сервис

Здесь Вы можете найти контактную
информацию компании Rittal во всем мире.



www.rittal.com/contact

XWWW00220RU2006

ENCLOSURES

POWER DISTRIBUTION

CLIMATE CONTROL

IT INFRASTRUCTURE

SOFTWARE & SERVICES



FRIEDHELM LOH GROUP