

Rittal – The System.

Faster – better – everywhere.

Компактные распределительные шкафы AX

Техническая документация
Нагрузочная способность



ENCLOSURES

POWER DISTRIBUTION

CLIMATE CONTROL

IT INFRASTRUCTURE

SOFTWARE & SERVICES



FRIEDHELM LOH GROUP

Компактные распределительные шкафы AX

Содержание/Общие указания

Содержание

1. Общие указания	2
2. Корпус	3
3. Монтажная панель	3
4. Дверь	4
5. Варианты крепления	4
5.1 Настенное крепление	4
5.2 Фланш для настенного крепления	5
5.3 Уголок для настенного крепления	5
5.4 Крепление на столб	5
6. Транспортировка краном	6

1. Общие указания

В данной технической документации мы на основании интенсивных испытаний хотим дать Вам ряд советов по транспортировке и монтажу шкафов.

Нижеследующие технические описания по возможностям нагрузки на компактные распределительные шкафы AX не являются проверенными характеристиками; мы не можем взять на себя полную ответственность за эту информацию.

Кроме того, Rittal оставляет за собой право расширения или изменения данной технической документации при необходимости.

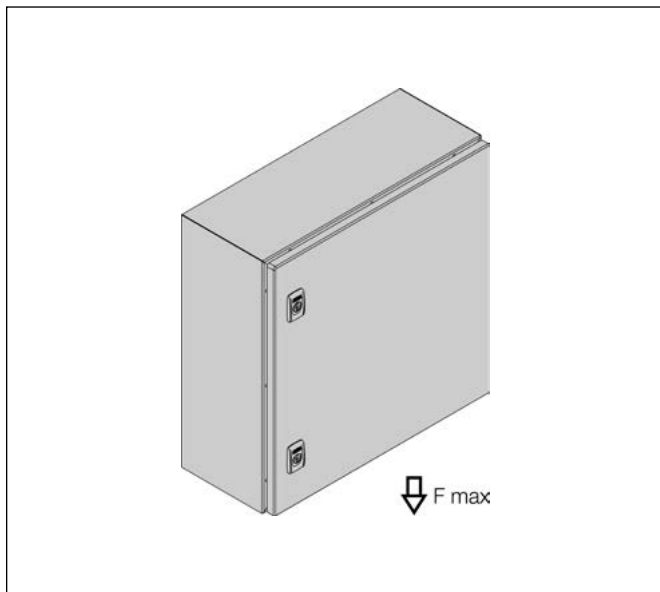
Для лучшего понимания данных по нагрузкам в Ньютонах ниже приводится формула для пересчета в соответствующие значения в килограммах.

$$F \text{ [Н]} = m \text{ [кг]} \cdot g \text{ [м/с}^2\text{]}$$

Пример: статическая нагрузка $9,81 \text{ Н} = 1 \text{ кг} \cdot 9,81 \text{ м/с}^2$

Если у Вас возникнут вопросы и пожелания касательно описанных в данной технической документации пунктов – нет проблем, достаточно всего лишь связаться с Вашим консультантом в Rittal.

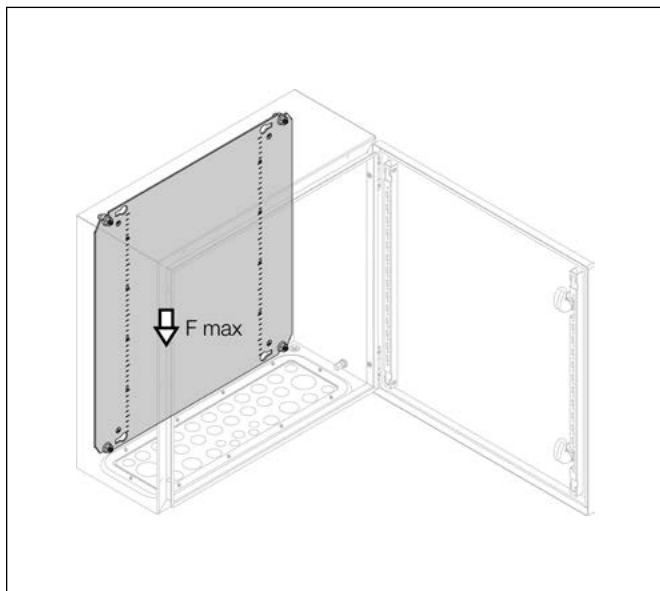
2. Корпус



Полная нагрузка на АХ из листовой стали

Арт. № листовая сталь	F [Н]
1031.000, 1033.000, 1034.000, 1045.000, 1380.000	900
1038.000, 1039.000, 1050.000, 1338.000, 1339.000, 1350.000	1300
1037.000, 1054.000, 1057.000, 1060.000, 1360.000	1500
1055.000, 1058.000, 1059.000, 1073.000, 1076.000, 1077.000, 1376.000	1800
1090.000, 1091.000, 1100.000, 1110.000, 1130.000, 1180.000, 1181.000	2500
1114.000, 1115.000, 1116.000, 1213.000, 1214.000, 1260.000, 1261.000, 1280.000, 1281.000	3000

3. Монтажная панель



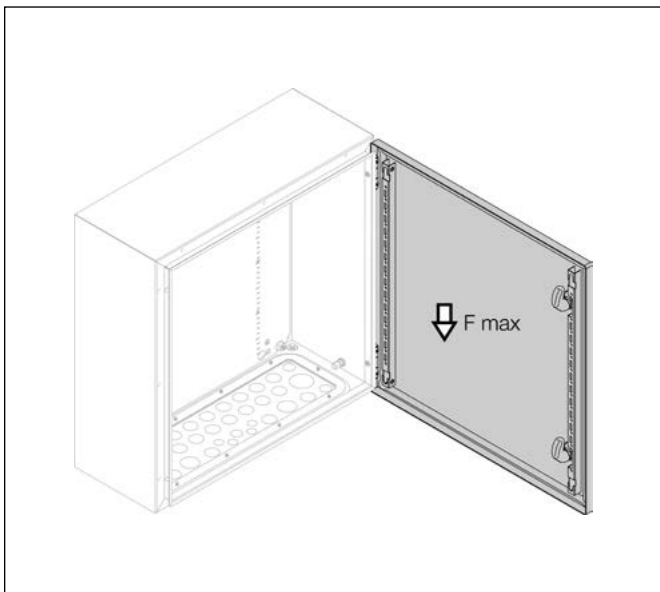
В корпусах стандартного исполнения.
Значения действуют при симметричной нагрузке.

Арт. № листовая сталь	F [Н]
1031.000, 1033.000, 1034.000, 1045.000, 1380.000	600
1038.000, 1039.000, 1050.000, 1338.000, 1339.000, 1350.000	1000
1037.000, 1054.000, 1057.000, 1060.000, 1360.000	1200
1055.000, 1058.000, 1059.000, 1073.000, 1076.000, 1077.000, 1376.000	1500
1090.000, 1091.000, 1100.000, 1110.000, 1130.000, 1180.000, 1181.000	2000
1114.000, 1115.000, 1116.000, 1213.000, 1214.000, 1260.000, 1261.000, 1280.000, 1281.000	2500

Компактные распределительные шкафы AX

Нагрузка/Крепление

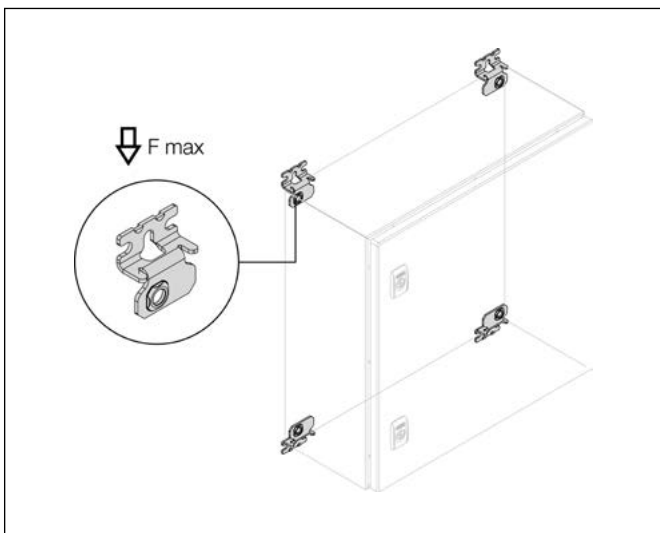
4. Дверь



Значения действуют при симметричной нагрузке. Защиту шкафа от опрокидывания можно обеспечить путем крепления шкафа.

Арт. № листовая сталь	F [Н]
1039.000, 1339.000	150
1031.000, 1033.000, 1034.000, 1037.000, 1038.000, 1045.000, 1050.000, 1054.000, 1055.000, 1057.000, 1058.000, 1059.000, 1060.000, 1073.000, 1076.000, 1077.000, 1090.000, 1091.000, 1338.000, 1350.000, 1360.000, 1376.000, 1380.000	250
1100.000, 1110.000, 1130.000, 1180.000, 1181.000, 1114.000, 1115.000, 1116.000, 1213.000, 1214.000, 1260.000, 1261.000, 1280.000, 1281.000	400

5. Варианты крепления



5.1 Настенное крепление

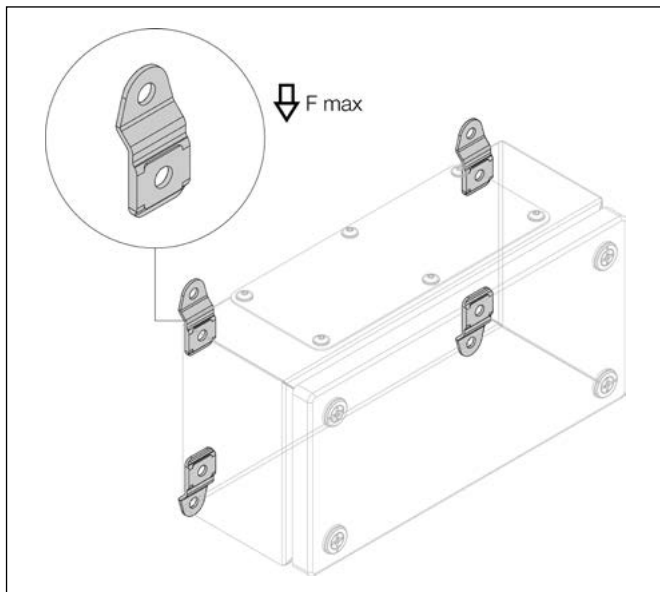
2503.020, 2508.020, 2433.010, 2433.510

Возможна установка с поворотом на 90°.

При симметричной нагрузке нагрузка на четыре крепления $F = 1500$ Н

Обратите внимание на максимальную нагрузку на шкаф!

5. Варианты крепления



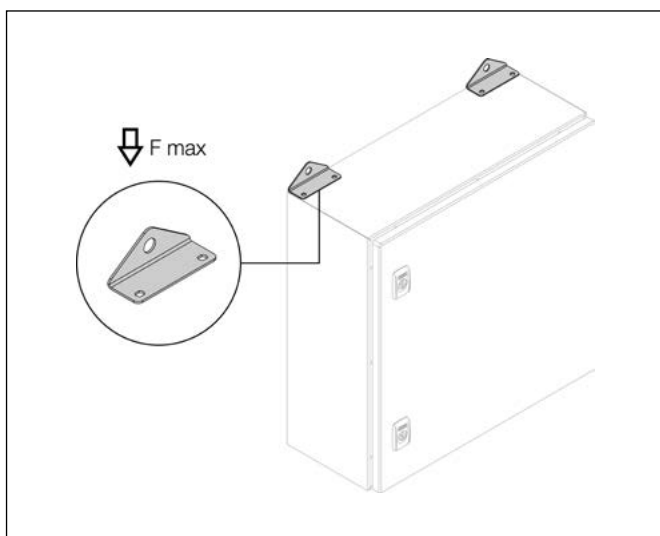
5.2 Фланш для настенного крепления 1590.010, 1594.010

Возможна установка с поворотом на 90°.

При симметричной нагрузке нагрузка

на четыре крепления $F = 900 \text{ Н}$

Обратите внимание на максимальную нагрузку на шкаф!



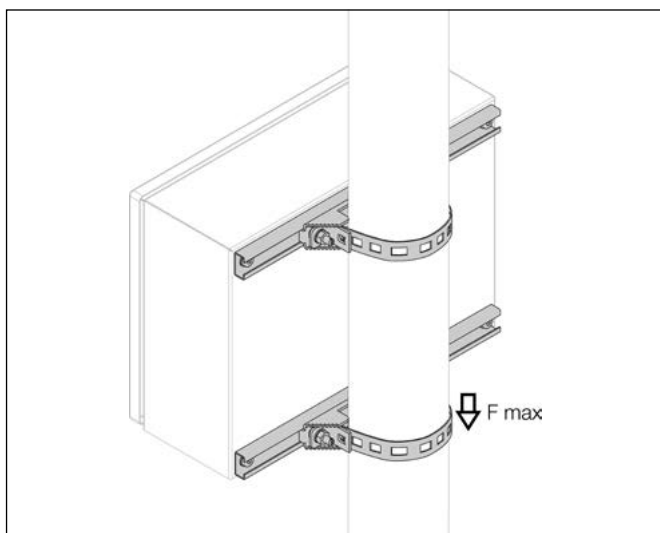
5.3 Уголок для настенного крепления 2505.510, 2583.010

При симметричной нагрузке нагрузка составляет

для четырех уголков $F = 3000 \text{ Н}$

для двух уголков $F = 2000 \text{ Н}$

Обратите внимание на максимальную нагрузку на шкаф!



5.4 Крепление на столб 2584.100

При симметричной нагрузке нагрузка составляет

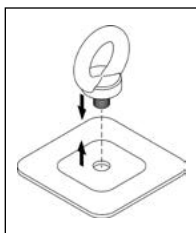
на два крепления на столб $F = 1000 \text{ Н}$

Обратите внимание на максимальную нагрузку на шкаф!

Компактные распределительные шкафы AX

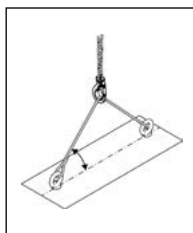
Транспортировка

6 . Транспортировка краном



Рым-болт для транспортировки 2509.010

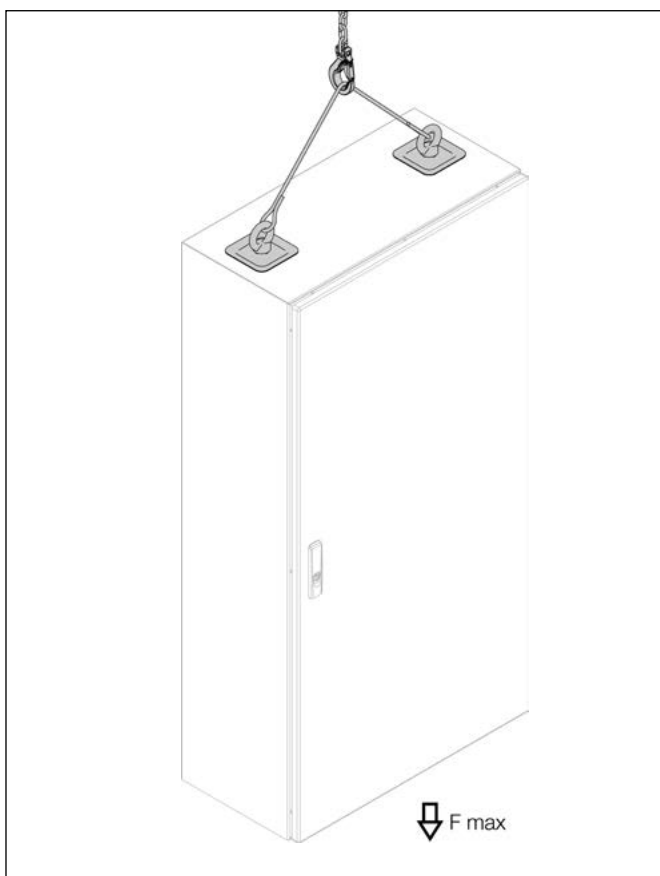
Для транспортировки шкафов краном (в соответствии с DIN 580). Усиливающая пластина входит в комплект поставки рым-болтов для транспортировки. Она устанавливается изнутри.



Трос


С рым-болтами

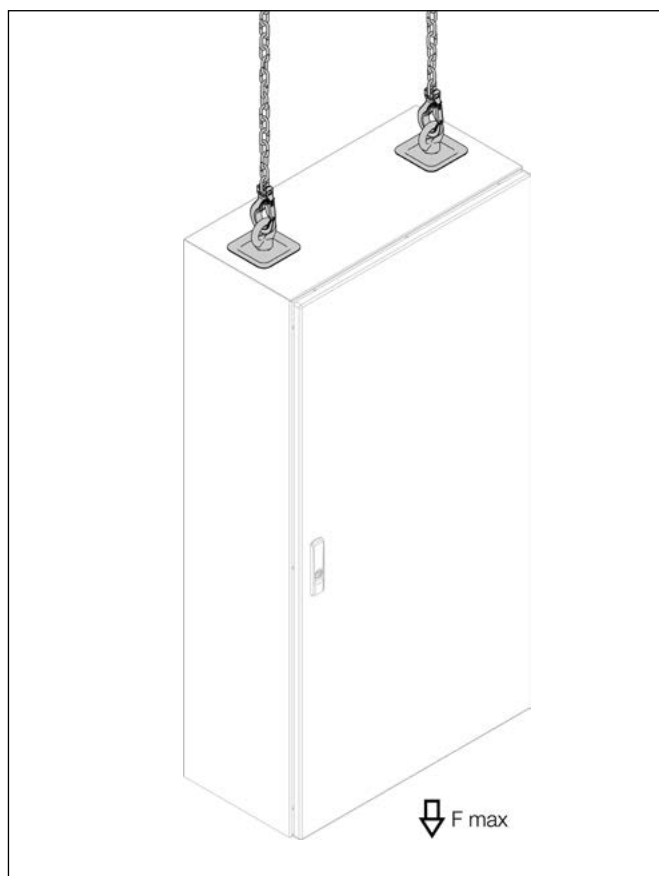
Шкафы надежно транспортируются с рым-болтами для транспортировки.



При симметричной нагрузке действуют следующие допустимые значения суммарной нагрузки:

 45° с $F = 2400 \text{ Н}$

 60° с $F = 3200 \text{ Н}$

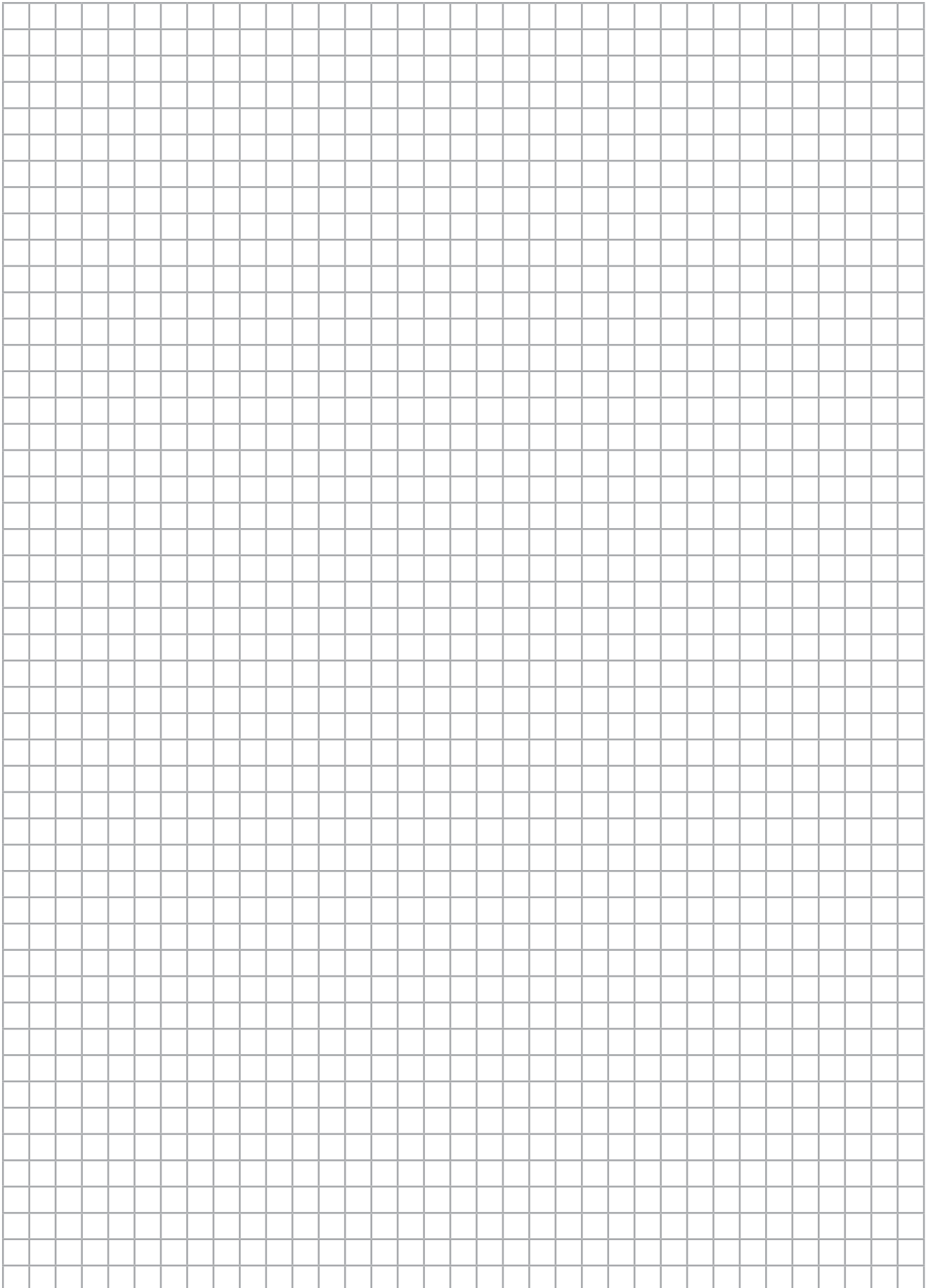


При симметричной нагрузке вертикально вверх нагрузка на рым-болт составляет:

$F = 2000 \text{ Н}$

Компактные распределительные шкафы АХ

Заметки



Rittal – The System.

Faster – better – everywhere.

- Корпуса
- Электрораспределение
- Контроль микроклимата
- IT-инфраструктура
- ПО и сервис

Здесь Вы можете найти контактную информацию компании Rittal во всем мире.



www.rittal.com/contact

XWWW00206RU2006

ENCLOSURES

POWER DISTRIBUTION

CLIMATE CONTROL

IT INFRASTRUCTURE

SOFTWARE & SERVICES



FRIEDHELM LOH GROUP