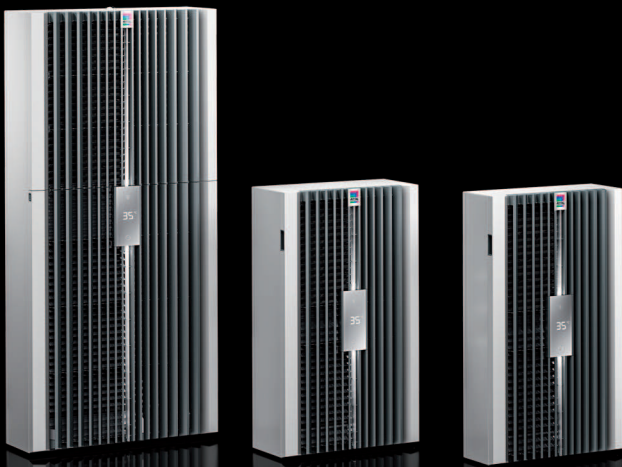


# Rittal – The System.

Faster – better – everywhere.

## Koelaggregaat



SK 3178800  
SK 3178801  
SK 3179800  
SK 3179801  
SK 3180800  
SK 3184800  
SK 3184840

## Montage-, installatie- en bedieningshandleiding

ENCLOSURES

POWER DISTRIBUTION

CLIMATE CONTROL

IT INFRASTRUCTURE

SOFTWARE & SERVICES

FRIEDHELM LOH GROUP



## Voorwoord

Geachte klant!

Hartelijk dank voor uw keuze voor het "Blue e+"-koelaggregaat (hierna "het koelaggregaat") uit ons assortiment.

Uw  
Rittal GmbH & Co. KG

Rittal GmbH & Co. KG  
Auf dem Stützelberg

35745 Herborn  
Duitsland

Tel.: +49(0)2772 505-0  
Fax: +49(0)2772 505-2319

E-Mail: [info@rittal.de](mailto:info@rittal.de)  
[www.rittal.com](http://www.rittal.com)  
[www.rittal.nl](http://www.rittal.nl)

Voor technische vragen betreffende ons productaanbod kunt u altijd contact met ons opnemen.

## Inhoudsopgave

1	Opmerkingen bij de documentatie ....	4	7.3	Update-programma .....	28
1.1	CE-markering.....	4	7.4	Instelmogelijkheden via het display .....	28
1.2	Bewaren van de documenten .....	4	7.4.1	Kiezen van de regelmodus .....	28
1.3	Symbolen in deze bedieningshandleiding .....	4	7.4.2	Instellen van de gewenste temperatuur .....	28
1.4	Geldige documenten.....	4	7.4.3	Instellen van de eenheid .....	29
2	Veiligheidsvoorschriften .....	5	7.4.4	Testmodus starten .....	29
2.1	Algemeen geldende veiligheidsvoorschriften .	5	7.4.5	Systeemmelding handmatig bevestigen .....	29
2.2	Veiligheidsvoorschriften voor transport .....	5	7.4.6	Overzicht programmering .....	30
2.3	Veiligheidsvoorschriften voor montage .....	5	7.4.7	Parallele aggregaatregeling .....	30
2.4	Veiligheidsvoorschriften voor installatie .....	5	7.4.8	Systeemmeldingen .....	30
2.5	Veiligheidsvoorschriften voor bediening .....	5	7.5	“Rittal Scan & Service”-app .....	30
2.6	Veiligheidsvoorschriften voor onderhoud .....	5	7.5.1	Algemeen .....	30
2.7	Bedienings- en vakpersoneel .....	5	7.5.2	Configuratie .....	31
2.8	Resterend gevaar bij gebruik van het koel- aggregaat .....	5	7.5.3	Technical Guide .....	32
2.9	IT-veiligheidsvoorschriften .....	6	7.5.4	Productinformatie .....	33
2.9.1	Maatregelen voor producten en systemen .....	6	7.5.5	Service en reservedelen .....	33
3	Productbeschrijving .....	7	7.5.6	Fast Copy .....	33
3.1	Functiebeschrijving en onderdelen .....	7	7.6	Lijst met systeemmeldingen .....	34
3.1.1	Functie .....	7	8	Inspectie en onderhoud .....	37
3.1.2	Onderdelen .....	8	8.1	Veiligheidsinstructies voor onderhoudswerk- zaamheden .....	37
3.1.3	Regeling .....	8	8.2	Informatie over het koudemiddelcircuit .....	37
3.1.4	Veiligheidssystemen .....	8	8.3	Onderhoud aan het koelaggregaat .....	37
3.1.5	Condensopbouw .....	8	8.4	Persluchtreiniging.....	37
3.1.6	Filtermatten .....	9	8.4.1	Demontage bij inbouw .....	37
3.1.7	Deurschakelaar .....	9	8.4.2	Demontage bij aanbouw .....	38
3.2	Voorgeschreven gebruik, voorzienbaar verkeerd gebruik .....	9	8.4.3	Demontage van de afdekkap .....	38
3.3	Levering.....	10	8.4.4	Persluchtreiniging van de componenten .....	40
4	Transport en handling .....	11	8.4.5	Hermontage van het koelaggregaat .....	40
4.1	Levering.....	11	9	Opslag en ontmanteling .....	41
4.2	Uitpakken .....	11	10	Technische details .....	42
4.3	Transport .....	11	11	Lijst met reserve-onderdelen .....	47
5	Installatie .....	13	12	Tekeningen .....	49
5.1	Veiligheidsvoorschriften.....	13	12.1	Montageuitsparingen .....	49
5.2	Vereisten op de installatieplaats .....	13	12.2	Afmetingen aanbouw en inbouw (SK 317880x – breedte 300 mm) .....	50
5.3	Uitvoering montage.....	13	12.3	Afmetingen aanbouw en inbouw (SK 317980x – breedte 300 mm) .....	51
5.3.1	Aanwijzingen bij de montage .....	13	12.4	Afmetingen aanbouw en inbouw (SK 3180800 – breedte 300 mm) .....	52
5.3.2	Montagemogelijkheden .....	14	12.5	Afmetingen aanbouw en inbouw (SK 31848x0 – breedte 400 mm) .....	53
5.3.3	Montage-uitsparing in kast creëren .....	15	13	Toebehoren .....	54
5.3.4	Koelaggregaat als aanbouw monteren .....	15	14	Klantenserviceadressen .....	55
5.3.5	Koelaggregaat als inbouw monteren .....	17	15	Service-informatie compact .....	59
5.3.6	Condensafvoer aansluiten .....	21			
5.4	Elektrische aansluiting.....	21			
5.4.1	Aanwijzingen bij de elektrische installatie .....	21			
5.4.2	Spanningsvoorziening installeren .....	23			
5.4.3	Alarmrelais aansluiten .....	25			
5.4.4	Interfaces .....	25			
6	Inbedrijfstelling .....	26			
7	Bediening .....	27			
7.1	Regeling via het display.....	27			
7.2	Algemene informatie bij de programmering .	27			

# 1 Opmerkingen bij de documentatie

NL

## 1 Opmerkingen bij de documentatie

### 1.1 CE-markering

Rittal GmbH & Co. KG bevestigt de conformiteit van het koelaggregaat met de machinerichtlijn 2006/42/EG en met de EMV-richtlijn 2014/30/EU. Een verkorte versie van de conformiteitsverklaring vindt u in de montage- en installatiehandleiding die met het aggregaat wordt meegeleverd (zie ook de website van Rittal). Deze handleiding is de originele bedieningshandleiding.



### 1.2 Bewaren van de documenten

De montage-, installatie en bedieningshandleiding alsmede alle andere meegeleverde documentatie maken deel uit van dit product. Ze moeten worden overhandigd aan de personen die belast zijn met de bediening/het onderhoud van het koelaggregaat en moeten altijd binnen handbereik zijn!

### 1.3 Symbolen in deze bedieningshandleiding

Deze documentatie bevat de volgende symbolen:



#### Waarschuwing!

**Gevaarlijke situatie, die bij het niet in acht nemen van de aanwijzingen kan leiden tot overlijden of zwaar letsel.**



#### Voorzichtig!

**Gevaarlijke situatie, die bij het niet in acht nemen van de aanwijzingen kan leiden tot (licht) letsel.**



#### Opmerking:

Belangrijke opmerkingen en het aangeven van situaties die kunnen leiden tot schade aan eigendommen.

- Dit symbool duidt op een "actiepunt" en geeft aan dat u een handeling of arbeidsstap moet uitvoeren.

### 1.4 Geldige documenten

Voor de hier beschreven koelaggregaattypen is een montage installatie- en bedieningshandleiding als papieren document bij het koelaggregaat meegeleverd.

Voor schade, als gevolg van het niet in acht nemen van de aanwijzingen in deze handleidingen, kunnen wij niet aansprakelijk worden gesteld.

- Neem ook de informatie in de handleidingen van de gebruikte toebehoren in acht.

## 2 Veiligheidsvoorschriften

### 2.1 Algemeen geldende veiligheidsvoorschriften

Neem de volgende algemene veiligheidsvoorschriften in acht bij de installatie en bediening van het systeem:

- Draag tijdens alle werkzaamheden aan het aggregaat de noodzakelijke persoonlijke beschermingsmiddelen.
- Voor het afnemen van de kap dient het apparaat minstens tien minuten af te koelen, zodat u zich niet brandt aan hete oppervlakken.
- Breng geen wijzigingen aan het koelaggregaat aan, die niet in de montage- of bedieningshandleiding zijn beschreven.
- De producten mogen uitsluitend met de door Rittal aangegeven systeemtoebehoren worden gecombineerd en gebruikt.
- Neem naast deze algemene veiligheidsvoorschriften ook altijd de specifieke veiligheidsvoorschriften in acht bij het uitvoeren van de in de volgende hoofdstukken beschreven werkzaamheden.

### 2.2 Veiligheidsvoorschriften voor transport

- Neem het maximaal toegestane tilgewicht voor personen in acht. Gebruik indien nodig een hijsvoorziening.
- Koelaggregaten moeten staand worden getransporteerd en moeten tegen kantelen worden beveiligd.
- Bij het transport van al aan de kast gemonteerde aggregaten dienen transportbeveiligingen te worden gebruikt (bijv. een constructie van kanthout of planken). Deze beveiligingen ondersteunen het koelaggregaat en voorkomen dat het aggregaat kan vallen indien er tegenaan wordt gestoten.
- Gebruik een pallet die groot genoeg is om kanteling tot het minimum te beperken.
- Sluit de deur en houd deze tijdens transport gesloten, indien het koelaggregaat aan een deur werd gemonteerd.

### 2.3 Veiligheidsvoorschriften voor montage

- Tijdens de montage bestaat het gevaar dat het koelaggregaat uit de montageuitsparing valt.
- Het aggregaat mag uitsluitend in droge toestand worden gemonteerd en ingeschakeld.

### 2.4 Veiligheidsvoorschriften voor installatie

- Neem de voor de elektrische installatie geldende voorschriften van het land waar u het koelaggregaat gaat installeren en gebruiken alsmede de nationale voorschriften met betrekking tot ongevallenpreventie in acht. Neem bovendien de bedrijfsvoorschriften, zoals arbeids-, bedrijfs- en veiligheidsvoorschriften, in acht.
- Neem de aansluitvoorschriften van het desbetreffende energiebedrijf in acht. Anders bestaat bij een onjuiste of defecte aansluiting van het apparaat een risico op letsel door een elektrische schok.

- De aansluitkabel mag niet te ver worden gestript, omdat anders de toelaatbare lucht- en kruipwegafstand vanaf het aansluitpunt niet in acht wordt genomen.
- Het koelaggregaat wordt aangesloten met een volledig geïsoleerde connector. Overspannings category III (IEC 61058).
- Pin 4 van de signaalconnector mag niet worden gebruikt. Anders kan de toelaatbare lucht- en kruipwegafstand tussen alarmrelais en deurcontactaansluitingen niet in acht worden genomen.

### 2.5 Veiligheidsvoorschriften voor bediening

- De bedrijfszekerheid van het koelaggregaat is uitsluitend bij voorgeschreven gebruik gegarandeerd. De in de technische gegevens aangegeven grenswaarden mogen niet worden overschreden. Dit geldt met name voor de aangegeven omgevingstemperatuur en de IP-beschermklasse.
- Bediening van het koelaggregaat bij direct contact met water, agressieve stoffen of ontvlambare gassen en dampen is verboden.

### 2.6 Veiligheidsvoorschriften voor onderhoud

- De reiniging van het aggregaat mag uitsluitend door hiervoor opgeleide technici worden uitgevoerd. Voor dat het aggregaat wordt gereinigd moet deze spanningsvrij worden geschakeld.
- Gebruik geen brandbare vloeistoffen voor het reinigen.

### 2.7 Bedienings- en vakpersoneel

- Montage, Installatie, inbedrijfstelling, onderhoud en reparatie van dit koelaggregaat mag uitsluitend worden uitgevoerd door gekwalificeerde vaklieden.
- Het koelaggregaat mag tijdens het bedrijf uitsluitend worden bediend door een persoon die hiertoe is geïnstrueerd.
- Kinderen en personen met een cognitieve of motorische beperking mogen het apparaat **niet** bedienen, onderhouden, reinigen of als speeltoestel gebruiken.

### 2.8 Resterend gevaar bij gebruik van het koelaggregaat

Bij de montage van het koelaggregaat (zie paragraaf 5 “Installatie”) bestaat het gevaar dat het zwaartepunt van de kast ongunstig ligt en de kast als geheel kantelt.

- Schroef in deze gevallen de kast uit veiligheidsoverwegingen altijd vast aan de vloer.

Wordt de luchtgang of -uitgang van het koelaggregaat aangepast, dan bestaat het risico op luchtkortsluiting en een onvoldoende klimatisering.

- Zorg ervoor dat de elektronische componenten in de kast conform paragraaf 5.3.1 “Aanwijzingen bij de montage” zijn gemonteerd.
- Gebruik eventueel toepasselijke componenten voor luchtomleiding.

## 2 Veiligheidsvoorschriften

NL

- Neem op de plaatsingslocatie de aangegeven minimumafstanden conform paragraaf 5.3.1 “Aanwijzingen bij de montage” in acht.

### 2.9 IT-veiligheidsvoorschriften

Producten, netwerken en systemen moeten tegen onbevoegde toegang worden beveiligd om de beschikbaarheid, vertrouwelijkheid en integriteit van data te waarborgen.

Dit moet worden gerealiseerd door organisatorische en technische maatregelen. Voor verhoogde veiligheidseisen adviseert Rittal de volgende maatregelen te nemen. Daarnaast treft u extra informatie aan op de websites van de overheidsinstanties op het gebied van veiligheid voor de informatietechniek.

#### 2.9.1 Maatregelen voor producten en systemen Producten en systemen niet onbeschermd in openbare netwerken integreren

- Zorg dat het systeem alleen in beveiligde netwerken wordt gebruikt.

#### Firewall instellen

- Stel een firewall in om uw netwerken en de geïntegreerde producten en systemen te beveiligen tegen externe invloeden.
- Voor het segmenteren van een netwerk of het isoleren van een besturing gebruikt u eveneens een firewall.

#### Gebruikmaken van Defense-in-Depth-mechanismen tijdens de planningsfase

- Maak tijdens de planning van de installatie gebruik van Defense-in-Depth-mechanismen.
- Defense-in-Depth-mechanismen (“diepteverdediging”) omvatten meerdere niveaus van op elkaar afgestemde veiligheidsmaatregelen.

#### Toegangsbevoegdheden beperken

- Verleen alleen toegangsbevoegdheden voor netwerken en systemen aan personen die zo'n bevoegdheid nodig hebben.

#### Toegang beveiligen

- Gebruik geen standaard wachtwoorden, maar alleen lange, veilige wachtwoorden met cijfers, kleine letters/hoofdletters, speciale tekens. Zorg dat uw wachtwoorden geen herhalingen bevatten.
- Genereer random wachtwoorden met behulp van een password-manager.

#### Actuele firmware-versie gebruiken

- Zorg dat op alle aggregaten de actuele Rittal-firmware is geïnstalleerd.
- De actuele firmware en een programma voor het updaten van de firmware zijn te downloaden via de betreffende productpagina's op de website van Rittal.

- Bij een nieuwe firmware-installatie moeten de bijbehorende Release Notes in acht worden genomen.

#### Actuele beveiligingssoftware gebruiken

- Om veiligheidsrisico's zoals virussen, trojans en andere malware te identificeren en te elimineren, moet op alle computers en smartphones beveiligingssoftware zijn geïnstalleerd en actueel worden gehouden.
- Maak gebruik van whitelist-tools voor het bewaken van de aggregaatcontext.
- Maak gebruik van een Intrusion Detection System om de communicatie met uw installatie te controleren.

#### Regelmatig kwetsbaarheidsanalyses uitvoeren

- Rittal adviseert om regelmatig kwetsbaarheidsanalyses uit te voeren.
- Door middel van kwetsbaarheidsanalyses kunt u vaststellen of de door u getroffen maatregelen effectief zijn.

#### USB-interface tegen onbevoegde toegang beveiligen

- Het is nodig om USB-interfaces tegen onbevoegde toegang te beveiligen. Zorg dat onbevoegden geen toegang tot USB-interfaces hebben.
- Bij een onbevoegde toegang tot USB-interfaces zijn mogelijk gevoelige gegevens voor iedereen leesbaar.

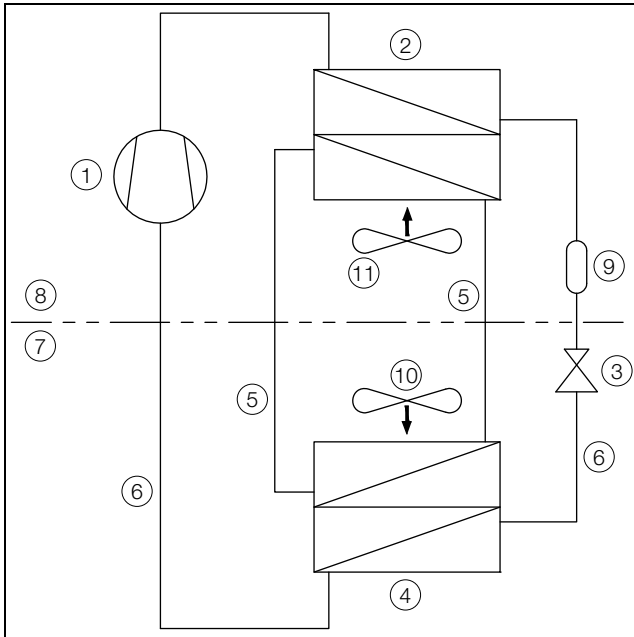
## 3 Productbeschrijving

### 3.1 Functiebeschrijving en onderdelen

#### 3.1.1 Functie

In het koelaggregaat zijn twee gescheiden koelcircuits geïnstalleerd:

- een klassiek koudemiddelcircuit (compressiesysteem) en aanvullend
- een heat pipe, die is geïntegreerd in de condensor en verdamper.



Afb. 1: Koudemiddelcircuit

#### Legenda

- |    |  |
|----|--|
| 1  | Compressor                               |
| 2  | Condensor (dubbel uitgevoerd)            |
| 3  | Expansieventiel                          |
| 4  | Verdamper (dubbel uitgevoerd)            |
| 5  | Koudemiddelcircuit met heat pipe         |
| 6  | Koudemiddelcircuit met compressiesysteem |
| 7  | Intern circuit                           |
| 8  | Extern circuit                           |
| 9  | Droger/reservoir                         |
| 10 | Binnenventilator                         |
| 11 | Buitenventilator                         |

In beide koudemiddelcircuits worden de afzonderlijke componenten verbonden door leidingen, waarin het koudemiddel R513A wordt gecirculeerd. Dit koudemiddel is dankzij de volgende eigenschappen zeer milieuvriendelijk:

- geen versturende werking op de ozonlaag (ODP = 0)
- Global Warming Potential (GWP): 631

#### Koudemiddelcircuit met compressiesysteem

Het koudemiddelcircuit et compressiesysteem bestaat uit de volgende vier hoofdcomponenten:

1. Verdamper
2. Compressor
3. Condensor
4. Expansieventiel

De verdamperventilator zuigt in het binnencircuit van het koelaggregaat de warme lucht uit de kast aan en leidt deze via de verdamper. Achter de verdamper wordt de afgekoelde lucht via de uitlaatopening weer naar de kast gevoerd.

De lucht wordt afgekoeld door het verdampen van koudemiddel in de verdamper. De koudemiddeldamp wordt door de compressor in het buitencircuit van het koelaggregaat naar de condensor geleid. Daar condenseert het koudemiddel en wordt het weer vloeibaar. De onstane warmte wordt door de condensorventilator naar buiten afgevoerd. Door het volgende elektronische expansieventiel wordt de hoge druk van het koudemiddel verlaagd en het koudemiddel vervolgens weer naar de verdamper gevoerd.

Zowel de compressor als de beide ventilatoren van het koelaggregaat worden aangestuurd via een inverter. Hierdoor is het mogelijk deze componenten zo te regelen, dat de ventilatoren en compressor indien nodig langer zijn ingeschakeld, maar ook met een lager vermogen en een beter rendement worden gebruikt.

#### Koudemiddelcircuit met heat pipe

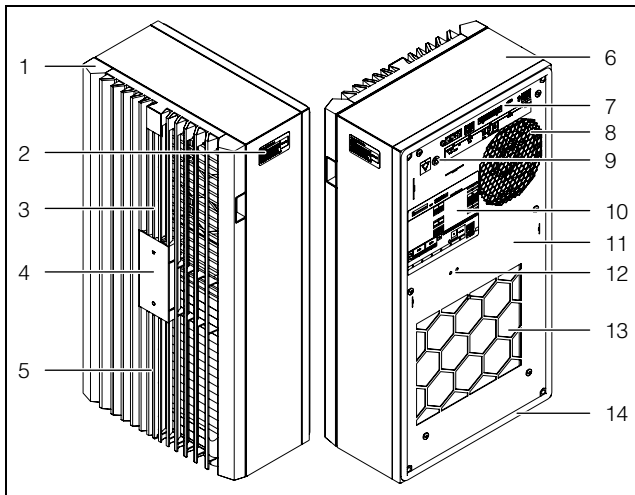
Het aanvullende tweede koudemiddelcircuit werkt zonder compressor, expansieventiel en overige regelcomponenten en is als heat pipe in de verdamper en condensor geïntegreerd.

Het koudemiddel binnenin de heat pipe (R513A) onttrekt warmte-energie aan de aangezogen kastlucht en verdampt. Het gasvormige koudemiddel stijgt in de buis naar de condensor. Het koudemiddel wordt in de condensor weer afgekoeld (voorwaarde:  $T_u < T_i$ ), condenseert en de vrijgekomen warmte wordt weer afgegeven aan de omgeving. Aansluitend stroomt het vloeibare koudemiddel door de zwaartekracht weer naar beneden in de leidingen. De omloop begint opnieuw.

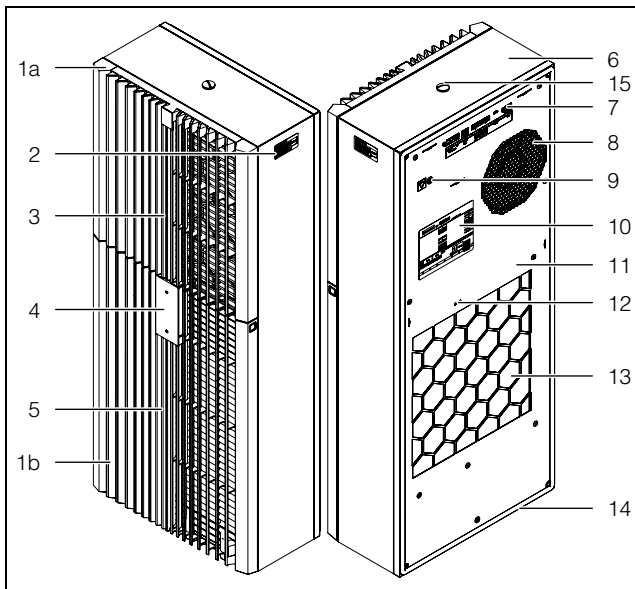
# 3 Productbeschrijving

NL

## 3.1.2 Onderdelen



Afb. 2: Hoofdcomponenten van het koelaggregaat (SK 317880x/SK 317980x/SK 3180800)



Afb. 3: Hoofdcomponenten van het koelaggregaat (SK 31848x0)

### Legenda afb. 2 en afb. 3

- 1 Ventilatiooster
- 1a Bovenste ventilatiooster
- 1b Onderste ventilatiooster
- 2 Service-informatie
- 3 Luchtuitrede buitenzijde
- 4 Display incl. NFC-interface
- 5 Luchtintrede buitenzijde
- 6 Afdekkap
- 7 Elektrische aansluitingen en interfaces
- 8 Luchtintrede binnenzijde
- 9 Bevestigingspunt potentiaalvereffening
- 10 Typeplaatje
- 11 Achterwand
- 12 Bevestigingspunt IoT-interface
- 13 Luchtuitrede binnenzijde
- 14 Ingeschuimde afdichting
- 15 Schroefdraadbus voor hijs oog

## 3.1.3 Regeling

De Rittal koelaggregaten zijn uitgevoerd met een regeling, waarmee de functies van het koelaggregaat kunnen worden ingesteld.

De bediening via deze regelaar wordt beschreven in het hoofdstuk 7 "Bediening".

## 3.1.4 Veiligheidssystemen

- De koelaggregaten voorkomen door diverse maatregelen een ontoelaatbare druktoename in het koudemiddelcircuit. Mocht er toch een ongewoon hoge druk optreden, dan kan een veiligheidssysteem ervoor zorgen dat de compressor automatisch tijdelijk wordt uitgeschakeld. Na het dalen van de druk tot onder de toegestane druk start het apparaat automatisch weer op.
- Een temperatuurbewaking voorkomt bevrozing van de verdamper. Bij bevrozingsgevaar schakelt de compressor uit en bij hogere temperaturen automatisch weer in.
- De compressor wordt door de inverter gezekeerd en beschermd tegen overbelasting.
- De ventilatoren hebben een ingebouwde, automatisch bijstellende overbelastingsbescherming.
- Om drukopbouw in de compressor en daarmee het veilig starten van het proces mogelijk te maken, schakelt het aggregaat na een afschakeling (bijv. na het bereiken van de insteltemperatuur door de deurschakelaarfunctie of door het spanningsvrij schakelen) met een vertraging van 180 seconden in.
- Het koelaggregaat beschikt over een potentiaalvrij contact bij de klemmen 2 en 3 van de signaalconnector (X3). Via deze signaalconnector kunnen de systeemmeldingen van het aggregaat, bijv. door een PLC, worden opgevraagd.

## 3.1.5 Condensopbouw

Bij hoge luchtvochtigheid en lage temperaturen in de kast kan er op de verdamper condens worden gevormd. De koelaggregaten, behalve SK 3178801 en SK 3179801, zijn voorzien van een automatische, elektrische condensverdamping. Het hiervoor toegepaste verwarmingselement is gebaseerd op de zelfregelende PTC-techniek. Het condensaat dat op de verdamper is ontstaan, wordt in het externe circuit van het koelaggregaat in een reservoir verzameld en voor een deel door de luchtstroming verdampt. Indien het waterpeil stijgt, komt het water in het PTC-verwarmingselement terecht en wordt het verdampt (principe van doorlopende verwarming). De waterdamp stroomt met de luchtstroming van de externe ventilator uit het koelaggregaat.

Bij kortsluiting van het PTC-element spreekt de separate PTC-zekering aan en kan het ontstane condenswater via de veiligheidsoverloop weggelopen.

Het condenswater wordt via de overloop van de verdamperhouder naar buiten afgevoerd. Hiervoor kan een stuk slang op de condenswaterafvoer worden aangesloten (zie paragraaf 5.3.6 "Condensafvoer aansluiten").



### 3.1.6 Filtermatten

De complete condensor van het koelaggregaat is voorzien van een vuilafstotende resp. gemakkelijk te reinigen vochtafstotende RiNano-coating. In veel situaties is daarom de toepassing van filtermedia overbodig, vooral in omgevingen met droog stof.

Bij droge, grove stofdeeltjes en pluïjes in de omgevingslucht dient een extra filtermat van PU-schuim (als toebehoren leverbaar) in het koelaggregaat te worden ingebouwd. Afhankelijk van de hoeveelheid stof dient u de filtermat af en toe te verwisselen (zie paragraaf 7.5.2 "Configuratie").

In een oliehoudende omgevingslucht raden wij metalen filters aan (eveneens toebehoren). Deze kunt u met geschikte reinigingsmiddelen reinigen en opnieuw gebruiken.

### 3.1.7 Deurschakelaar

Het koelaggregaat kan via een potentiaalvrij aangesloten deurschakelaar worden bediend. Deze deurschakelaar is als toebehoren bij Rittal verkrijgbaar.

De deurschakelaarfunctie zorgt dat de ventilatoren en de compressor in het koelaggregaat bij geopende kastdeur (contact 5 en 6 gesloten) na ca. 15 sec. langzaam worden vertraagd en afgeschakeld. Dit vermindert de condensvorming in de behuizing bij geopende deur. Om beschadiging van het aggregaat te voorkomen, is dit uitgevoerd met een inschakelvertraging: De verdampventilator schakelt na het sluiten van de deur met een vertraging van enkele seconden weer in.

Let erop dat de deurcontacten (aansluitklemmen 5 en 6) niet door externe spanning mogen worden gevoed.

## 3.2 Voorgeschreven gebruik, voorzienbaar verkeerd gebruik

Het koelaggregaat is uitsluitend bestemd voor het koelen van gesloten schakelkasten en voor professioneel gebruik. Elke andere toepassing wordt gezien als niet-voorgeschreven gebruik.

Het koelaggregaat is standaard bedoeld voor binnen- en semi-outdoor-toepassingen. Ten opzichte van binnen-toepassingen wordt een semi-outdoor-toepassing als volgt gedefinieerd:

- Opstelling in een overdekte buitenruimte.  
Het koelaggregaat is beschermd tegen directe weersinvloeden, zoals neerslag of continu zonlicht.
- Toepassing binnen het toelaatbare temperatuurbereik.
- Het aggregaat is beveiligd tegen toegang door onbevoegden.

Het apparaat mag niet worden geïnstalleerd op plaatsen die openbaar toegankelijk zijn.

Het apparaat is alleen ontworpen voor stationair gebruik. Het koelaggregaat mag niet in omgevingen met geleidelende, ontvlambare en explosieve stoffen worden toegepast.

Hieronder vallen onder andere:

- grafietstof
- metaalstof
- graanstof
- houtstof
- textielvezels en pluizen

Het koelaggregaat is geconstrueerd volgens de geldende stand der techniek en de erkende veiligheidstechnische regels. Desondanks kan er bij het gebruik van het apparaat gevaar voor lijf en leven van de bediener of derden resp. gevaar voor schade aan het apparaat of andere zaken ontstaan.

Het koelaggregaat dient daarom alleen volgens de desbetreffende voorschriften in technisch onberispelijke toestand te worden gebruikt! Storingen die de veiligheid kunnen beïnvloeden, dient u onmiddellijk te (laten) verhelpen!

Tot het voorgeschreven gebruik behoort ook het in acht nemen van de beschikbare documentatie, alsmede het naleven van inspectie- en onderhoudsvoorwaarden.

Voor schade als gevolg van het niet in acht nemen van de beschikbare documentatie kan Rittal GmbH & Co. KG niet aansprakelijk worden gesteld. Dit geldt tevens voor het niet in acht nemen van de geldige documentatie met betrekking tot de gebruikte toebehoren.

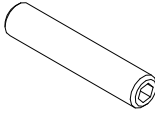
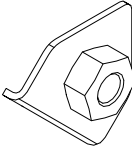
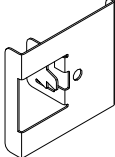
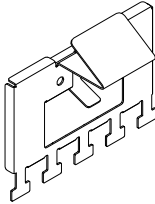
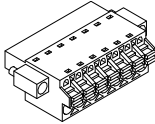
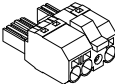

Bij onjuist gebruik kunnen gevaren optreden. Onjuist gebruik kan bijv. zijn:

- Gebruik van het koelaggregaat gedurende een lange periode bij een geopende kast.
- Toepassing van gereedschappen die niet zijn toegestaan.
- Ondeskundige bediening.
- Ondeskundig verhelpen van storingen.
- Gebruik van niet door Rittal GmbH & Co. KG goedgekeurde toebehoren.

# 3 Productbeschrijving

NL

## 3.3 Levering

Benaming	Afbeelding	SK 317880x SK 317980x SK 3180800	SK 3184800 SK 3184840
Koelaggregaat			1x
Verzendzakje met			1x
– Montage- en installatiehandleiding			1x
– Draadstift M8x40			4x
– Hoeksteun met moer M8			4x
– Veerklem			2x
– Montageklem met kabelfixering		1x	2x
– Signaalconnector			1x
– Netstekker			1x
– Afdichtingsband 10x10 mm voor inbouw		1x 1,74 m	1x 2,7 m

Tab. 1: Levering

## 4 Transport en handling

### 4.1 Levering

Het apparaat wordt in een verpakkingseenheid geleverd.

- Let op of de verpakking niet is beschadigd. Oliesporen op een beschadigde verpakking duiden op koudemiddelverlies, of een lekkage van het aggregaat. Elke verpakkingsschade kan de oorzaak zijn van een latere storing.

### 4.2 Uitpakken

- Verwijder de verpakking van het koelaggregaat.



Opmerking:

De verpakking moet na het uitpakken op een milieuvriendelijke manier worden afgevoerd.

- Controleer het koelaggregaat op transportschade.



Opmerking:

Schade en andere gebreken, bijvoorbeeld onvolledigheid, moeten onmiddellijk schriftelijk aan de transporteur en de firma Rittal bv worden medegedeeld.

- Controleer de levering op volledigheid (zie paragraaf 3.3 "Levering").

### 4.3 Transport

De koelaggregaten van type SK 317880x/SK 317980x/SK 3180800 hebben een gewicht van maximaal 16 kg. De koelaggregaten van type SK 31848x0 hebben een gewicht van maximaal 27 kg.



**Voorzichtig!**

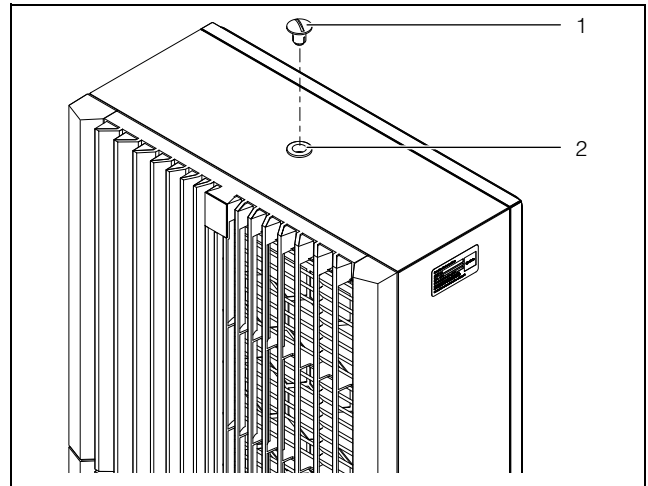
**Neem het maximaal toegestane tilgewicht voor personen in acht. Gebruik indien nodig een hijsvoorziening.**

In de bovenzijde van de afdekplaat van aggregaattype SK 31848x0 is een M12-schroefdraadbus aangebracht. Hierin kan een Rittal-hijssoog (bijvoorbeeld van een kast) worden geschroefd. Met behulp van een hijswerktuig en een halokraan kan het koelaggregaat probleemloos worden vervoerd.



Opmerking:

Een transportoog met een M12-schroefdraad is als accessoire bij Rittal verkrijgbaar (zie paragraaf 13 "Toebehoren").



Afb. 4: Schroefdraadbus voor hijssoog in de bovenzijde van de afdekplaat (alleen aggregaattype SK 31848x0)

#### Legenda

- 1 Afdichting draadbus
- 2 Schroefdraadbus M12

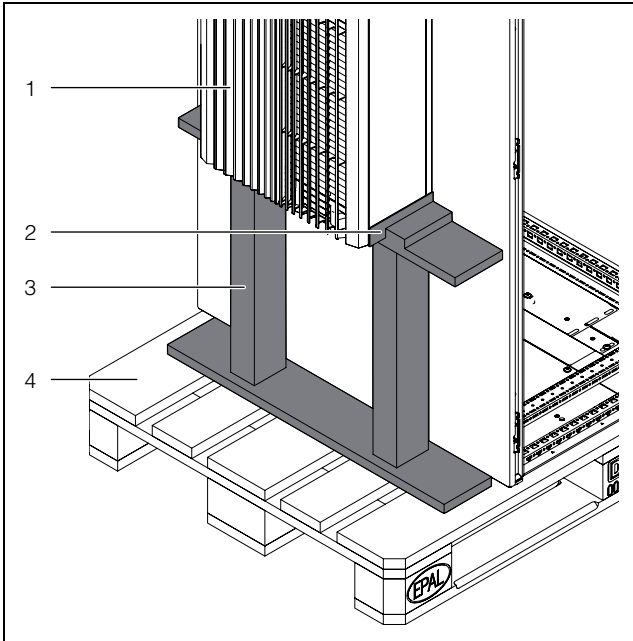
- Controleer vóór een kraantransport of het hijswerktuig en de kraan een voldoende draagkracht hebben om het koelaggregaat veilig te transporteren.
- Zorg ervoor dat er zich tijdens het kraantransport nooit personen onder de hangende last bevinden, ook niet kortdurend.
- Beveilig het hijsgereedschap met kraanhaken tegen het omslaan van de last, aangezien het zwaartepunt van de last buiten het middelpunt kan liggen.
- Plaats het koelaggregaat eerst nabij de montageplaats en beveilig het tegen onbedoeld kantelen.

#### Transport van een al gemonteerd aggregaat

- Gebruik bij het transport van al aan de kast gemonteerde aggregaten transportbeveiligingen (bijvoorbeeld een constructie van kanthout of planken – afb. 5 en afb. 6). Deze beveiligingen ondersteunen het koelaggregaat en voorkomen dat het aggregaat kan vallen indien er tegenaan wordt gestoten. Om slijtage van de lak te voorkomen moet er bijv. een afdekfolie tussen het kanthout en het koelaggregaat worden geplaatst.
- Gebruik een pallet die groot genoeg is om kanteling tot het minimum te beperken.
- Sluit de deur en houd deze tijdens transport gesloten, indien het koelaggregaat aan een deur werd gemonteerd.

## 4 Transport en handling

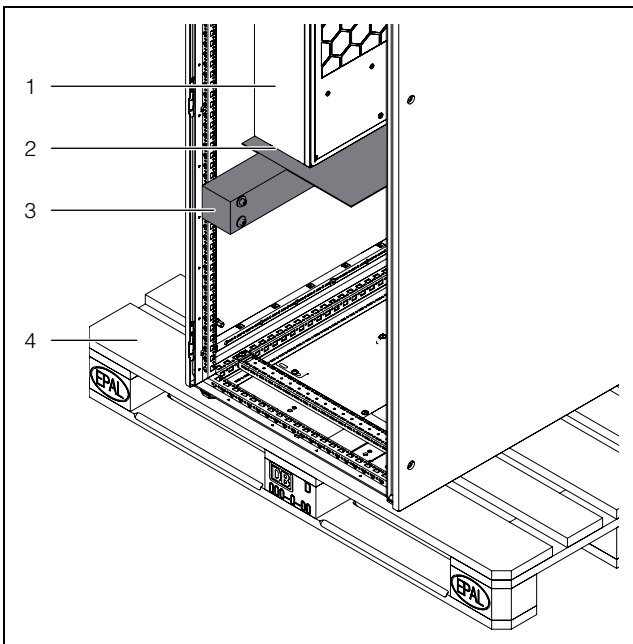
NL



Afb. 5: Transportbeveiliging aanbouw

### Legenda

- 1 Gemonteerd koelaggregaat
- 2 Afdekfolie
- 3 Steunconstructie
- 4 Pallet onder het koelaggregaat



Afb. 6: Transportbeveiliging inbouw

### Legenda

- 1 Gemonteerd koelaggregaat
- 2 Afdekfolie
- 3 Steunconstructie
- 4 Pallet onder het koelaggregaat

## 5 Installatie

### 5.1 Veiligheidsvoorschriften

- Werkzaamheden aan elektrische installaties of bedrijfsmiddelen mogen uitsluitend volgens de elektrotechnische voorschriften worden uitgevoerd door een elektricien of door geïnstrueerd personeel onder leiding en toezicht van een elektricien.
  - Het koelaggregaat mag pas na het lezen van deze informatie door bovengenoemde personen worden aangesloten!
  - Er mogen uitsluitend tegen spanning geïsoleerde gereedschappen worden gebruikt.
  - Neem de aansluitvoorschriften van het desbetreffende energiebedrijf in acht. Anders bestaat bij een onjuiste of defecte aansluiting van het apparaat een risico op letsel door een elektrische schok.
  - Het koelaggregaat wordt aangesloten met een volledig geïsoleerde connector. Overspannings category III (IEC 61058-1).
  - De aansluitkabel mag niet te ver worden gestript, omdat anders de toelaatbare lucht- en kruipwegafstand vanaf het aansluitpunt niet in acht wordt genomen.
  - Pin 4 van de signaalconnector mag niet worden gebruikt. Anders kan de toelaatbare lucht- en kruipwegafstand tussen alarmrelais en deurcontactaansluitingen niet in acht worden genomen.
  - Het koelaggregaat is pas spanningsvrij wanneer het van alle spanningsbronnen is gescheiden.
  - Het aggregaat mag uitsluitend in droge toestand worden gemonteerd en ingeschakeld.
- Neem het maximaal toegestane tilgewicht voor personen in acht. Gebruik indien nodig een hijsvoorziening.
  - Tijdens de montage bestaat het gevaar dat het koelaggregaat uit de montageuitsparing valt.
  - Draag tijdens alle werkzaamheden aan het aggregaat de noodzakelijke persoonlijke beschermingsmiddelen.
  - Neem de voor de elektrische installatie geldende voorschriften van het land waar u het koelaggregaat gaat installeren en gebruiken alsmede de nationale voorschriften met betrekking tot ongevallenpreventie in acht. Neem bovendien de bedrijfsvoorschriften, zoals arbeids-, bedrijfs- en veiligheidsvoorschriften, in acht.
  - De in de technische gegevens aangegeven grenswaarden mogen niet worden overschreden. Dit geldt met name voor de aangegeven omgevingstemperatuur en de IP-beschermklasse.

### 5.2 Vereisten op de installatieplaats

Neem bij de keuze van de installatieplaats voor de kast de volgende aanwijzingen in acht:

- De standplaats en dus de plaatsing van het koelaggregaat dient zodanig te worden gekozen dat een goede be- en ontluchting is gewaarborgd (afstand tussen de koelaggregaten onderling ten minste 200 mm, afstand tot de wand zie afstand “y” in afb. 7 resp. tab. 2).

- Het koelaggregaat dient met een maximale afwijking van 2° loodrecht staand te worden geïnstalleerd en gebruikt.
- De installatieplaats dient vrij van sterke verontreiniging, agressieve atmosfeer en vocht te zijn.
- De omgevingstemperatuur mag niet hoger zijn dan 60 °C.
- Er dient een condensafvoer te kunnen worden aangelegd (zie paragraaf 5.3.6 “Condensafvoer aansluiten”).
- De op het typeplaatje van het koelaggregaat vermelde netaansluitgegevens dienen te zijn gewaarborgd.

### Elektromagnetische beïnvloeding

- Storende elektrische installaties (hoogfrequent) moeten worden vermeden.
- Signaalkabels dienen gescheiden van spanningsvoerende kabels te worden gelegd.

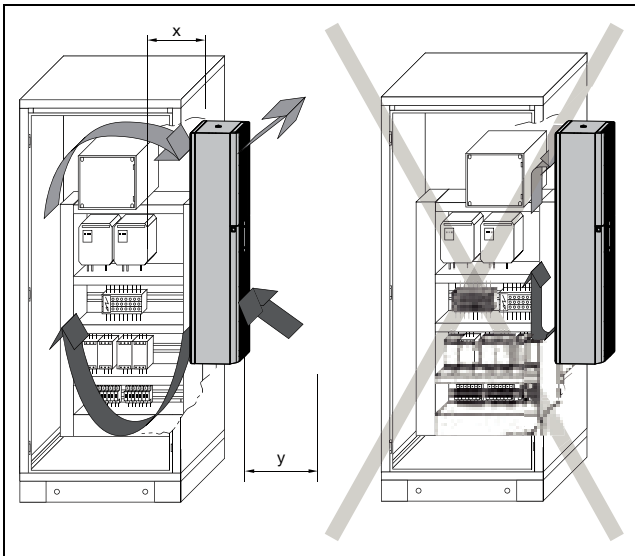
### 5.3 Uitvoering montage

#### 5.3.1 Aanwijzingen bij de montage

- Controleer vóór de montage of de volgende gereedschappen klaarliggen:
  - Binnenzeskantsleutel SW4
  - Steeksleutel SW13
  - Kruiskopschroevendraaier
- Controleer vóór de montage of de kast aan alle kanten is afgedicht (IP 54). Een ondichte kast heeft bij het latere gebruik een hogere condensopbouw tot gevolg.
- Monteer eventueel ook een deurschakelaar (bijv. 4127010) op de kast, die het koelaggregaat bij het openen van de kastdeur uitschakelt en daardoor een toegenomen vorming van condens voorkomt (zie paragraaf 3.1.7 “Deurschakelaar”).
- Zorg ervoor dat de elektronische componenten in de kast een gelijkmatige luchtcirculatie mogelijk maken.
- Bepaal de afstand “x” (afb. 7) tot de elektronische componenten en andere inbouwcomponenten zodanig dat de vereiste luchtcirculatie niet wordt gehinderd en daardoor belemmerd.

# 5 Installatie

NL

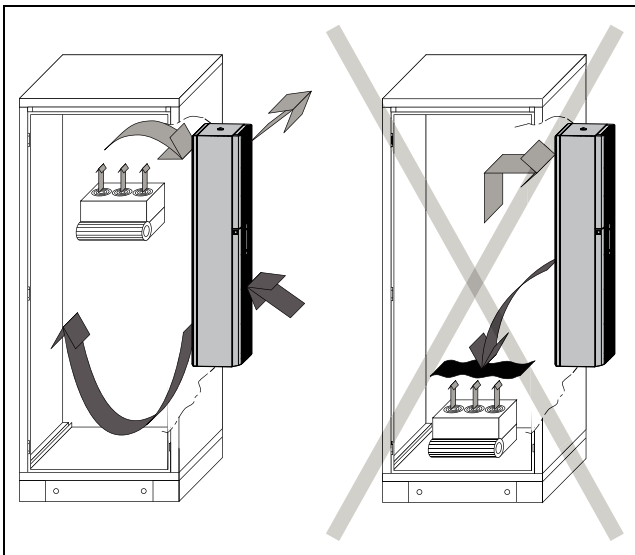


Afb. 7: Luchtcirculatie in de kast

Bestelnr.	Afmetingen x en y [mm]
SK 317880x	100
SK 317980x	125
SK 3180800	155
SK 31848x0	125

Tab. 2: Afmetingen "x" en "y"

- Wijzig in geen geval de luchtgangs- of -uitgangsopeeningen van het koelaggregaat. Alleen zo kan het maximale koelvermogen worden gegarandeerd.
- Controleer of de stroom gekoelde lucht van het koelaggregaat niet op actieve componenten gericht is.



Afb. 8: Gekoelde lucht niet rechtstreeks op actieve componenten richten (voorbeeldweergave)

- Monteer indien nodig componenten voor het omleiden van de luchtstroom.

- Zorg er bij de montage voor dat een gedemonteerde deur of zijwand niet kan omvallen bij het inbrengen van het koelaggregaat in de montageuitsparing.

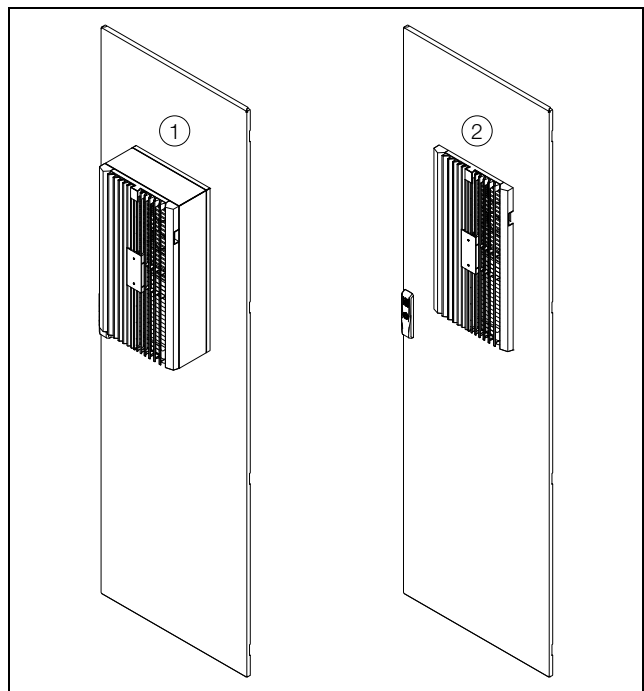


**Opmerking:**

De afbeeldingen in dit hoofdstuk geven het inbouwen van het koelaggregaat in een kastdeur weer. De inbouw in een zijwand vindt plaats op dezelfde manier.

### 5.3.2 Montagemogelijkheden

In principe zijn er twee mogelijkheden om het koelaggregaat aan een kastdeur of zijwand te monteren.



Afb. 9: Montagemogelijkheden (voorbeeldweergave)

**Legenda**

- 1 Aanbouw
- 2 Inbouw

- Aanbouw: Het koelaggregaat bevindt zich volledig buiten de kast.
- Inbouw: Het koelaggregaat bevindt zich volledig binnen de kast. Alleen het ventilatierooster steekt nog naar buiten.

Voor welke montagemogelijkheid u kiest, hangt uiteindelijk af van de vereiste ruimte binnen en buiten de kast. De verschillende montagemogelijkheden hebben geen invloed op het koelvermogen van het koelaggregaat, dit is altijd gelijk.

- Zijn er zeer veel componenten **in de kast** ingebouwd, dan kan een aanbouw of gedeeltelijke inbouw zinvol zijn. Er is in dit geval mogelijk onvoldoende ruimte in de kast voor een inbouw, of er kan niet voldoende koeling van alle componenten in de kast worden gegarandeerd.

- Is de ruimte **rondom de kast** beperkt, dan kan een inbouw zinvol zijn om de vereiste vluchtwegen vrij te behouden.

### 5.3.3 Montage-uitsparing in kast creëren

Voor de montage van het koelaggregaat op de schakelkast moet een passende montage-uitsparing in de deur of zijwand van de schakelkast worden gemaakt.



Opmerking:

U vindt de afmetingen van de montage-uitsparingen in paragraaf 12.1 “Montageuitsparingen”.

- Bepaal op basis van de gegevens in paragraaf 12.1 “Montageuitsparingen” de vereiste afmetingen voor de montage-uitsparing.
- Breng de montageuitsparing aan.
- Verwijder zorgvuldig de scherpe randen van de uitsparing om letsel te voorkomen.



**Voorzichtig!**

**Bij niet volledig ontbraamde uitsparingen bestaat het risico op snijwonden, met name bij de montage van het koelaggregaat.**

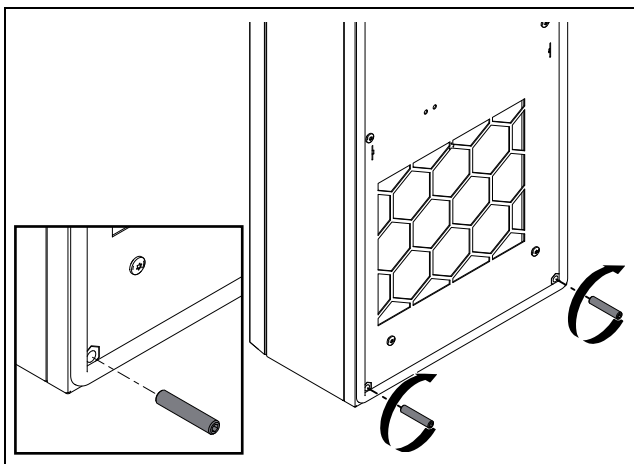
### 5.3.4 Koelaggregaat als aanbouw monteren



Opmerking:

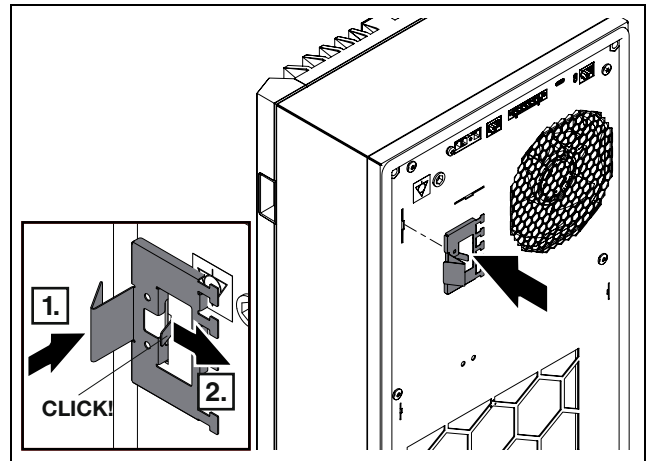
In deze handleiding worden afbeeldingen van de SK 31848x0 units alleen getoond wanneer de montage afwijkt van de getoonde weergave.

- Draai aan de onderzijde twee draadstiften in de bijbehorende blindmoeren in de onderste hoeken aan de achterzijde van het koelaggregaat ( $M_A = 5 \text{ Nm}$ ).



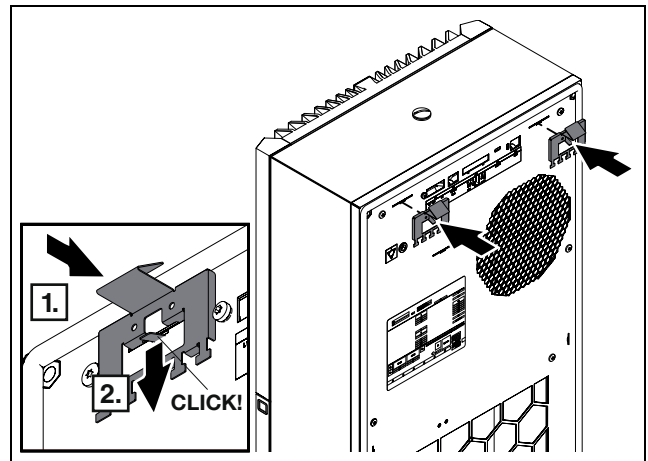
Afb. 10: Vastschroeven van de onderste draadstiften

- Voor SK 317880x, SK 317980x en SK 3180800 geldt: plaats linksboven een montageklem en zorg dat deze goed in het koelaggregaat vastklikt.



Afb. 11: Plaatsen van de montageklem (voor SK 317880x, SK 317980x en SK 3180800)

- Voor SK 317980x geldt: plaats linksboven twee montageklemmen en zorg dat deze goed in het koelaggregaat vastklikken.



Afb. 12: Plaatsen van de montageklemmen (voor SK 31848x0)

Deze klemmen voorkomen dat het koelaggregaat later uit de montage-uitsparing kantelt, wanneer deze nog niet voldoende met moeren aan de hoeksteunen is vastgezet.



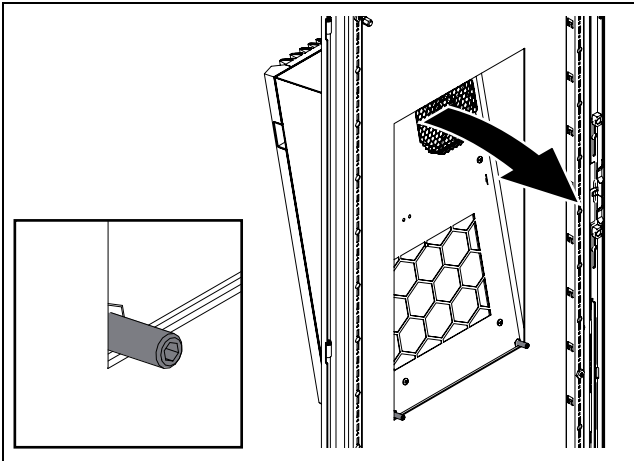
Opmerking:

Tijdens de volgende stap mag het koelaggregaat alleen op de draadstiften worden geplaatst, maar nog niet op de afdichting. De afdichting kan anders beschadigd raken.

- Til het koelaggregaat voorzichtig op en bevestig dit eerst vanaf de buitenzijde met de beide onderste draadstiften aan de deur of zijwand van de kast.

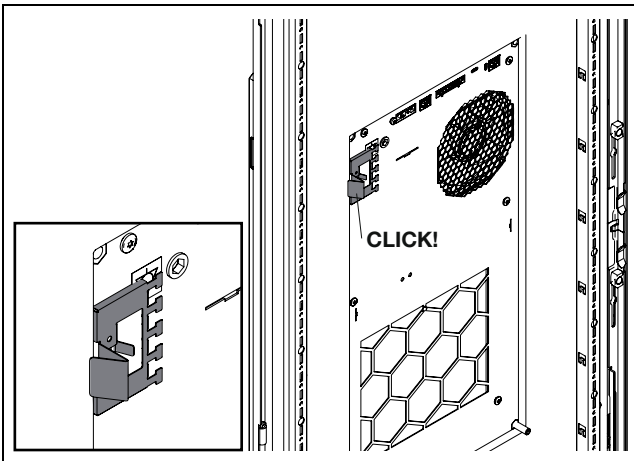
## 5 Installatie

NL



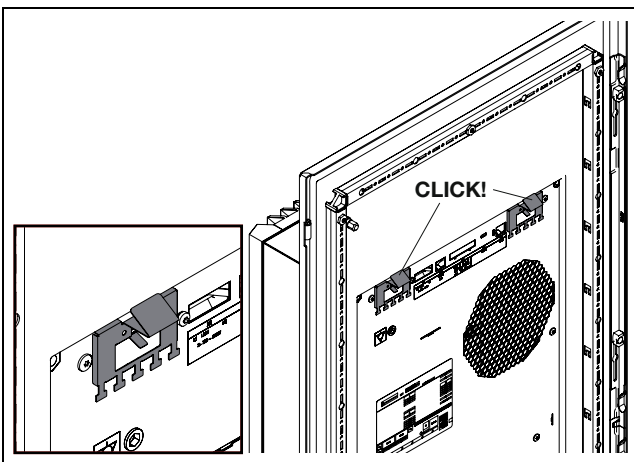
Afb. 13: Plaatsen en inklappen van het koelaggregaat

- Voor SK 317880x, SK 317980x en SK 3180800 geldt: klap de bovenzijde van het koelaggregaat zo ver in de montage-uitsparing, dat de klem achter de uitsparing hoorbaar vastklikt.



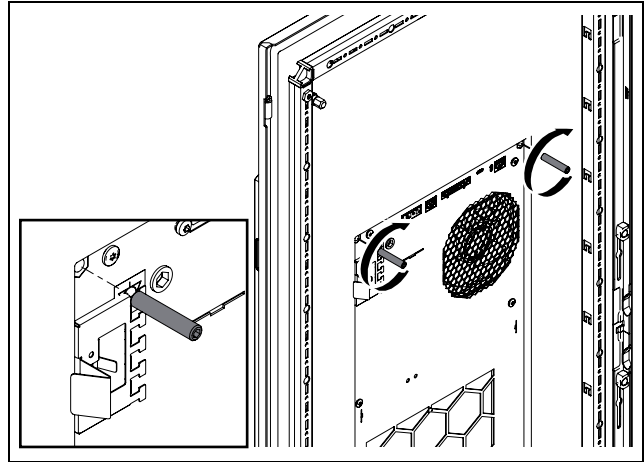
Afb. 14: Vastklikken van de montageklemmen achter de uitsparing (voor SK 317880x, SK 317980x en SK 3180800)

- Voor SK 31848x0 geldt: klap de bovenzijde van het koelaggregaat boven zo ver in de montage-uitsparing, dat beide klemmen achter de uitsparing hoorbaar vastklikken.



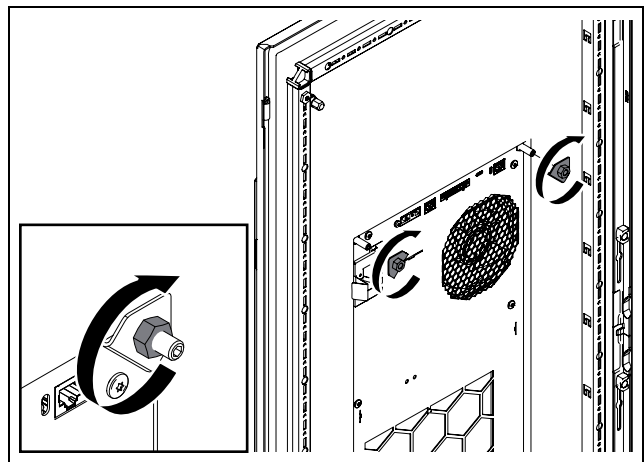
Afb. 15: Vastklikken van de montageklemmen achter de uitsparing (voor SK 31848x0)

- Draai aan de bovenzijde eveneens twee draadstiften in de bijbehorende blindmoeren in de hoeken aan de achterzijde van het koelaggregaat ( $M_A = 5 \text{ Nm}$ ).



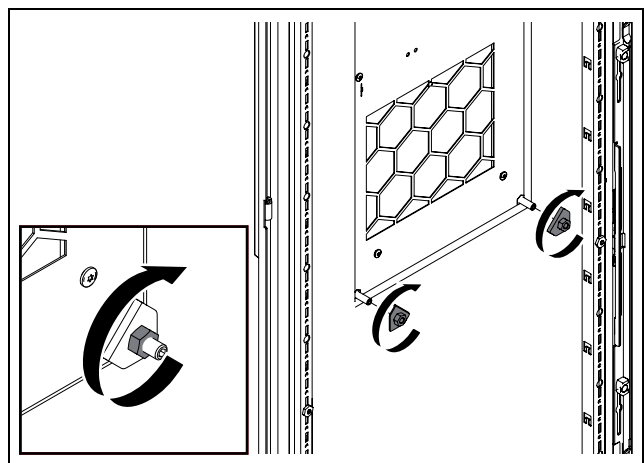
Afb. 16: Vastschroeven van de bovenste draadstiften

- Plaats de twee hoeksteunen met moer aan de bovenzijde op de draadstiften en zet ze vast ( $M_A = 5 \text{ Nm}$ ).



Afb. 17: Vastzetten met hoeksteunen aan de bovenzijde

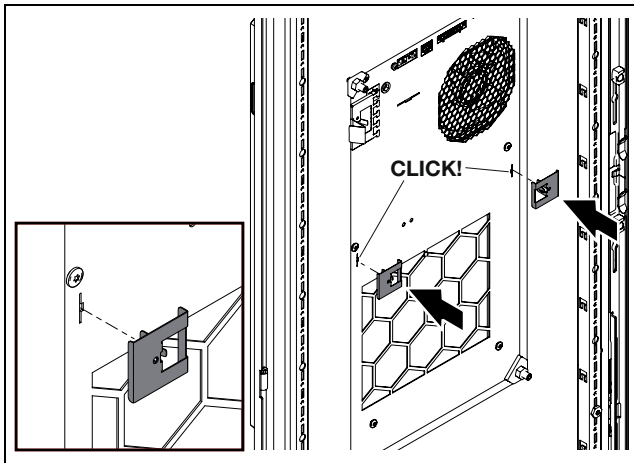
- Plaats op dezelfde manier de twee hoeksteunen met moer aan de onderzijde op de draadstiften en zet deze eveneens vast ( $M_A = 5 \text{ Nm}$ ).



Afb. 18: Vastzetten met hoeksteunen aan de onderzijde



- Plaats halverwege de hoogte aan de linker- en rechterzijde een veerklem aan de achterzijde van het koelaggregaat.

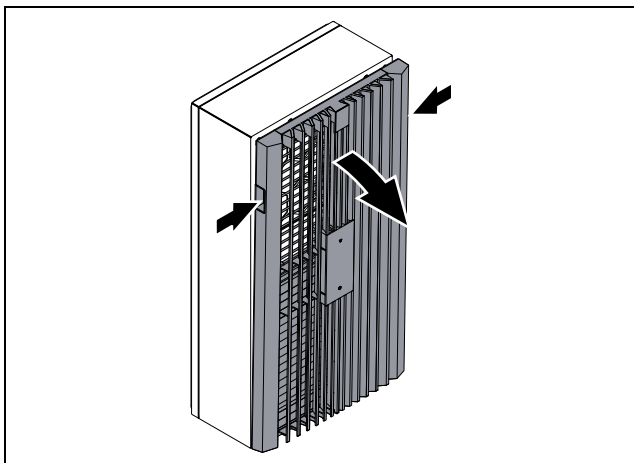


Afb. 19: Vastzetten met veerklemmen

### 5.3.5 Koelaggregaat als inbouw monteren

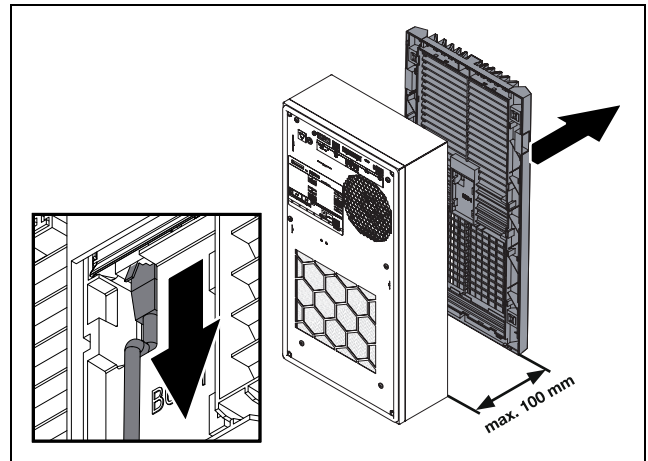
#### SK 317880x, SK 317980x en SK 3180800

- Pak het ventilatierooster aan beide zijden bij de handgreepuitsparingen vast en trek het rooster aan de bovenzijde voorzichtig uit de bevestigingsclips van het aggregaat.



Afb. 20: Verwijderen van het ventilatierooster (bovenzijde)

- Trek het ventilatierooster vervolgens ook aan de onderzijde uit de bevestigingsclips en trek het max. 100 mm recht naar voren bij het aggregaat vandaan.

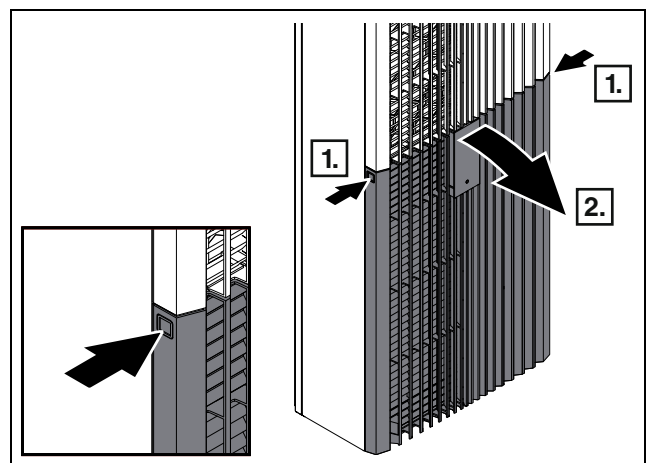


Afb. 21: Verwijderen van het ventilatierooster en de aansluitconnector

- Neem de aansluitconnector los van het display.
- Bewaar het ventilatierooster op een veilige plek.

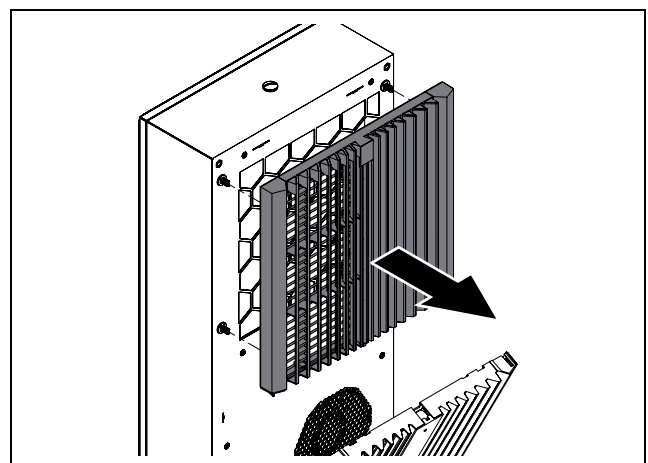
#### SK 31848x0

- Druk aan beide zijden op de bedieningstoetsen aan de buitenzijde van het onderste ventilatierooster en klap het rooster naar voren toe open.



Afb. 22: Openklappen van het onderste ventilatierooster

- Trek het bovenste ventilatierooster zo recht mogelijk uit de bevestigingsclips.

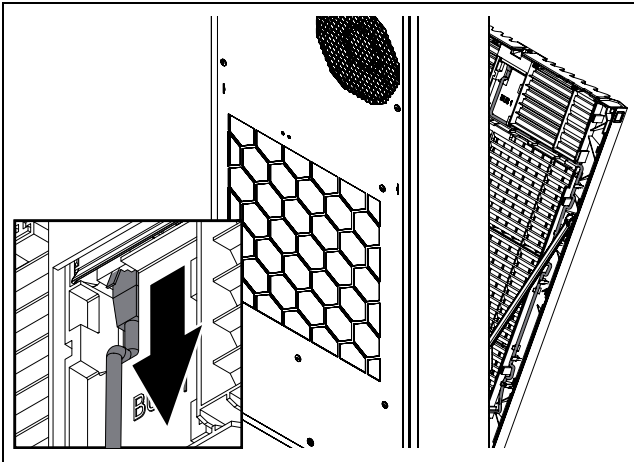


Afb. 23: Verwijderen van het bovenste ventilatierooster

## 5 Installatie

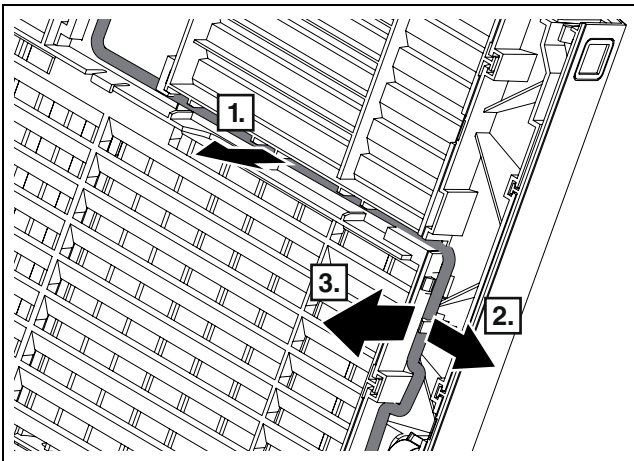
NL

- Bewaar het bovenste ventilatierooster op een veilige plek.
- Neem de aansluitconnector los van het display.



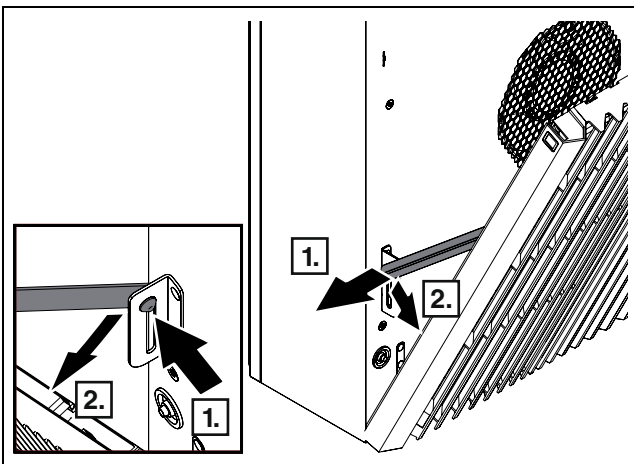
Afb. 24: Losnemen van de aansluitconnector

- Verwijder de aansluitkabel voorzichtig uit de groef in het onderste ventilatierooster.



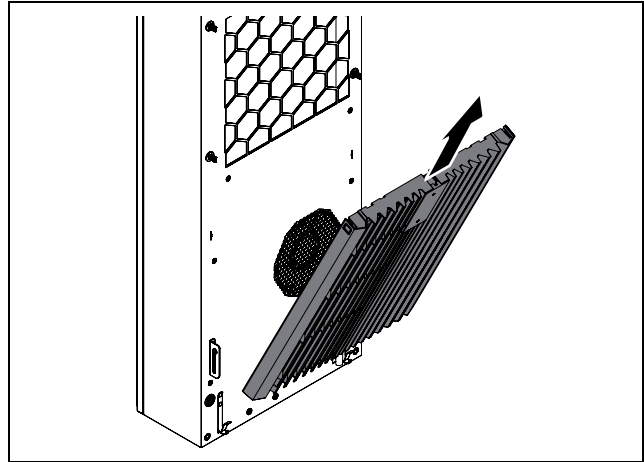
Afb. 25: Verwijderen van de aansluitkabel

- Verwijder de begrenzers aan beide zijden van het onderste ventilatierooster uit de bijbehorende houders van het aggregaat.



Afb. 26: Verwijderen van de begrenzers

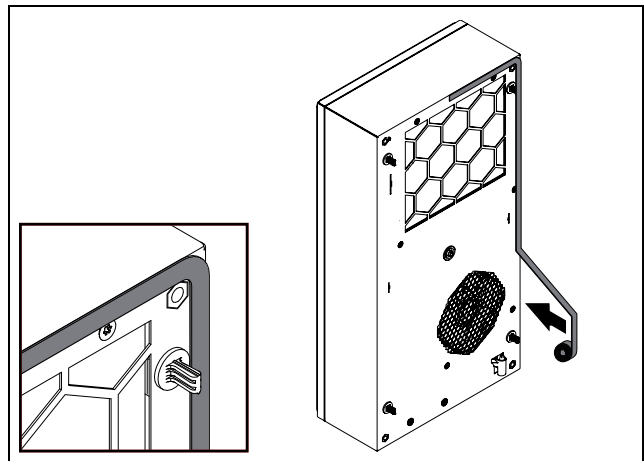
- Trek vervolgens het onderste ventilatierooster schuin omhoog uit de onderste houders en bewaar het rooster op een veilige plek.



Afb. 27: Verwijderen van het onderste ventilatierooster

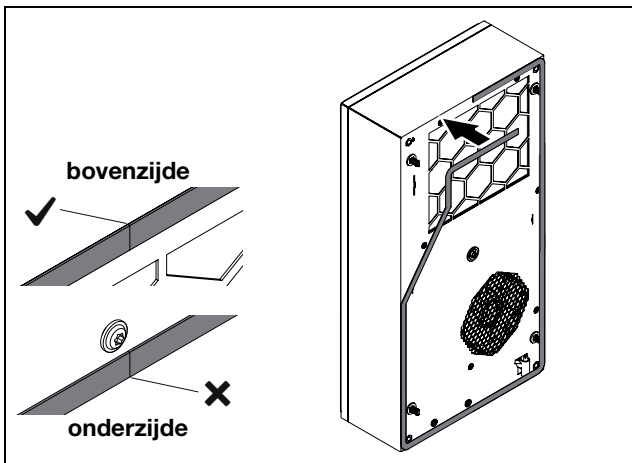
### Alle aggregaatuitvoeringen

- Breng het afdichtingsband rondom de voorzijde van het koelaggregaat aan.



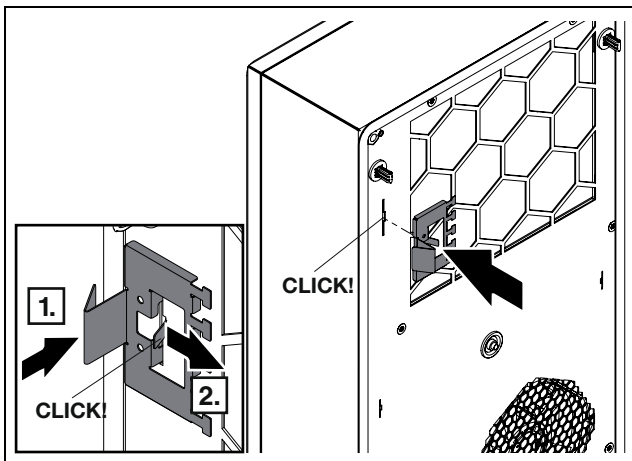
Afb. 28: Aanbrengen van het afdichtingsband

Begin hiermee in het midden aan de bovenzijde van het aggregaat. Zo bevinden de contactvlakken waar het afdichtingsband bij elkaar komt zich nooit aan de onderzijde en kan er op die plek geen water van buitenaf binnendringen.



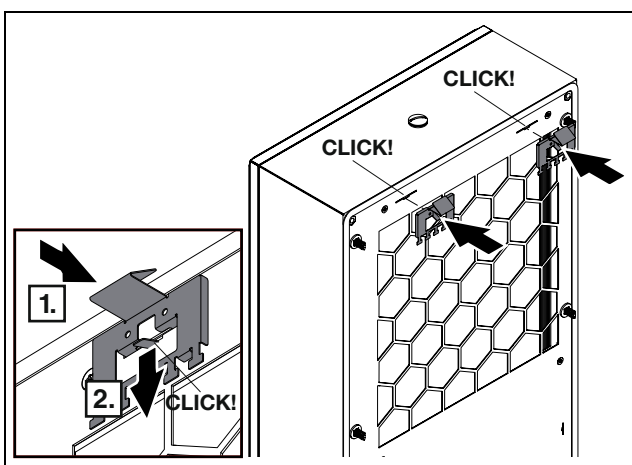
Afb. 29: Positionering van de contactvlakken aan de bovenzijde

- Voor SK 317880x, SK 317980x en SK 3180800 geldt: plaats linksboven een montageklem en zorg dat deze goed in het koelaggregaat vastklikt.



Afb. 30: Vastklikken van de montageklem (voor SK 317880x, SK 317980x en SK 3180800)

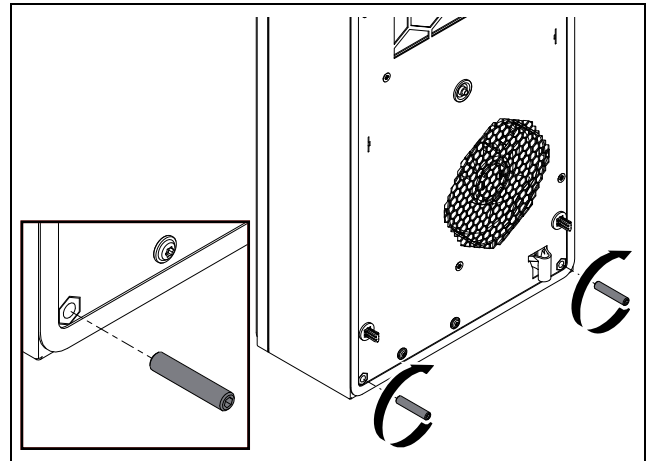
- Voor SK 317980x geldt: plaats linksboven twee montageklemmen en zorg dat deze goed in het koelaggregaat vastklikken.



Afb. 31: Vastklikken van de montageklemmen (voor SK 31848x0)

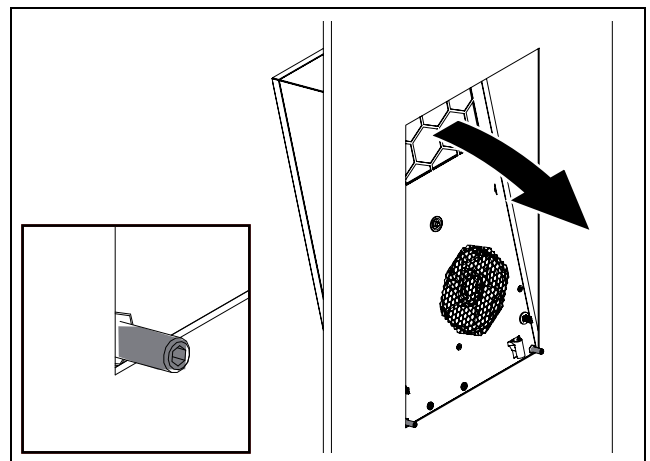
Deze klemmen voorkomen dat het koelaggregaat later uit de montage-uitsparing kantelt, wanneer deze nog niet voldoende met de draadstiften is vastgezet.

- Draai aan de onderzijde twee draadstiften in de bijbehorende blindmoeren in de onderste hoeken aan de voorzijde van het koelaggregaat ( $M_A = 5 \text{ Nm}$ ).



Afb. 32: Vastschroeven van de onderste draadstiften

- Til het koelaggregaat voorzichtig op en bevestig dit eerst vanaf de binnenzijde met de beide onderste draadstiften aan de deur of zijwand van de kast.

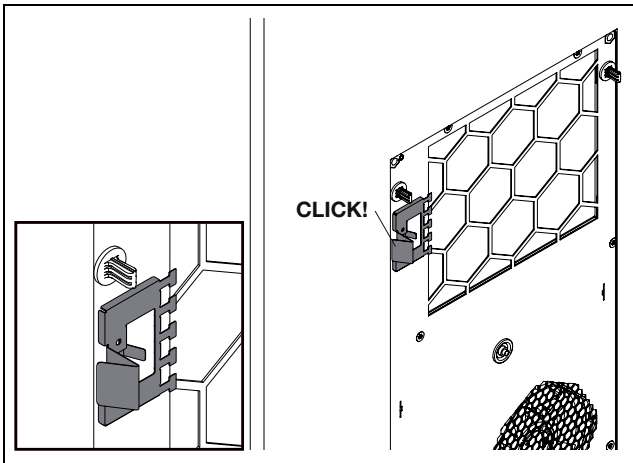


Afb. 33: Plaatsen en inklappen van het koelaggregaat

- Voor SK 317880x, SK 317980x en SK 3180800 geldt: klap de bovenzijde van het koelaggregaat zo ver in de montage-uitsparing, dat de klem achter de uitsparing hoorbaar vastklikt.

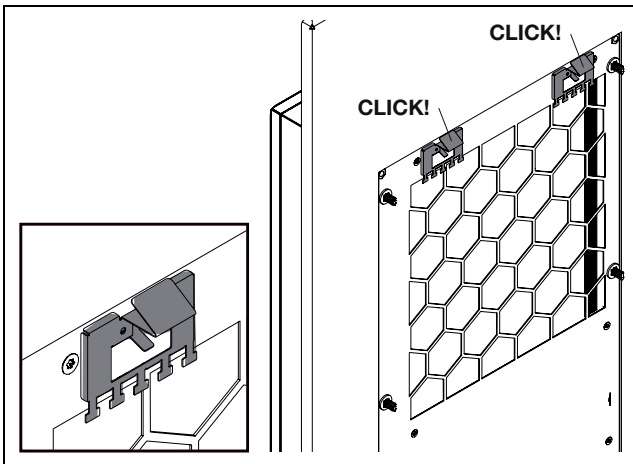
## 5 Installatie

NL



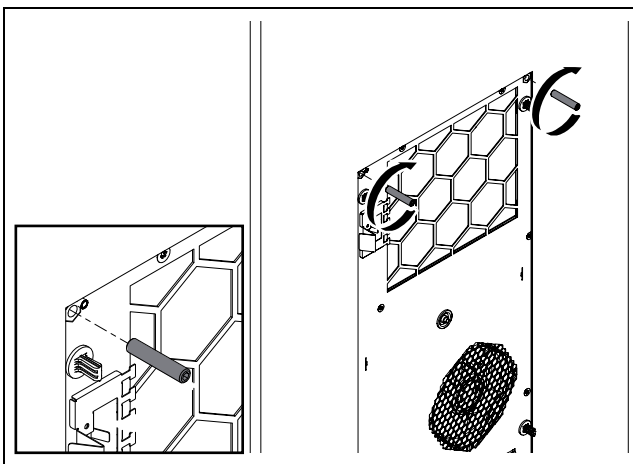
Afb. 34: Vastklikken van de montageklem achter de uitsparing (voor SK 317880x, SK 317980x en SK 3180800)

- Voor SK 31848x0 geldt: klap de bovenzijde van het koelaggregaat zo ver in de montageuitsparing, dat de klemmen achter de uitsparing hoorbaar vastklikken.



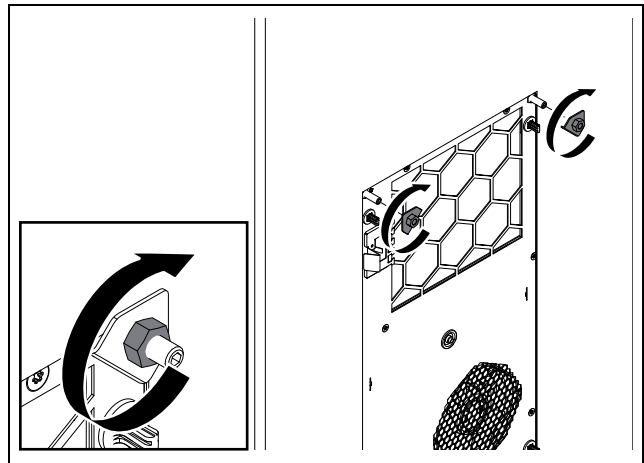
Afb. 35: Vastklikken van de montageklemmen achter de uitsparing (voor SK 31848x0)

- Draai aan de bovenzijde eveneens twee draadstiften in de bijbehorende blindmoeren in de hoeken aan de voorzijde van het koelaggregaat ( $M_A = 5 \text{ Nm}$ ).



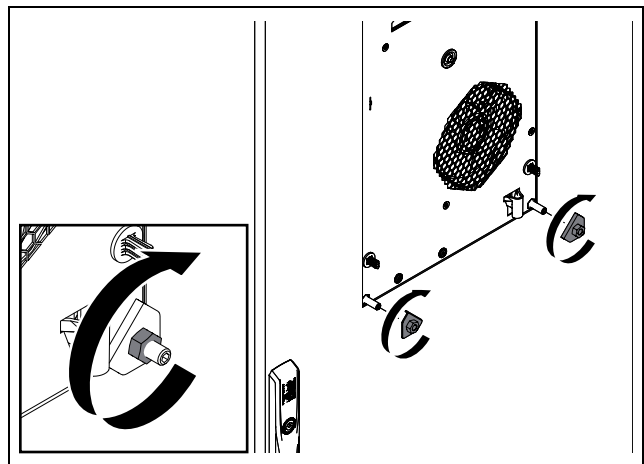
Afb. 36: Vastschroeven van de bovenste draadstiften

- Plaats de twee hoeksteunen met moer aan de bovenzijde op de draadstiften en zet ze vast ( $M_A = 5 \text{ Nm}$ ).



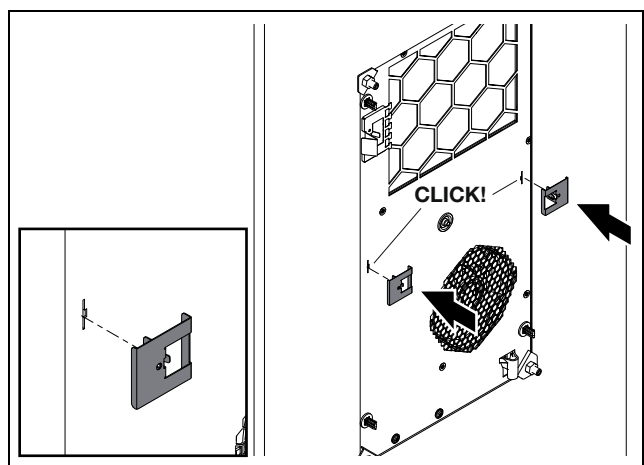
Afb. 37: Vastzetten met hoeksteunen aan de bovenzijde

- Plaats op dezelfde manier de twee hoeksteunen met moer aan de onderzijde op de draadstiften en zet deze eveneens vast ( $M_A = 5 \text{ Nm}$ ).



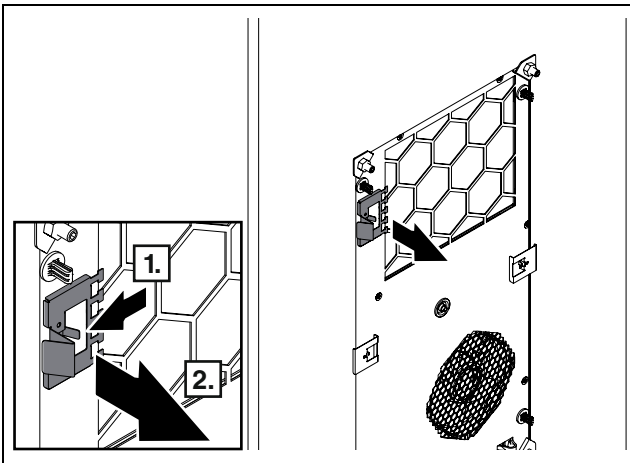
Afb. 38: Vastzetten met hoeksteunen aan de onderzijde

- Plaats halverwege de hoogte aan de linker- en rechterzijde een veerklem aan de achterzijde van het koelaggregaat.



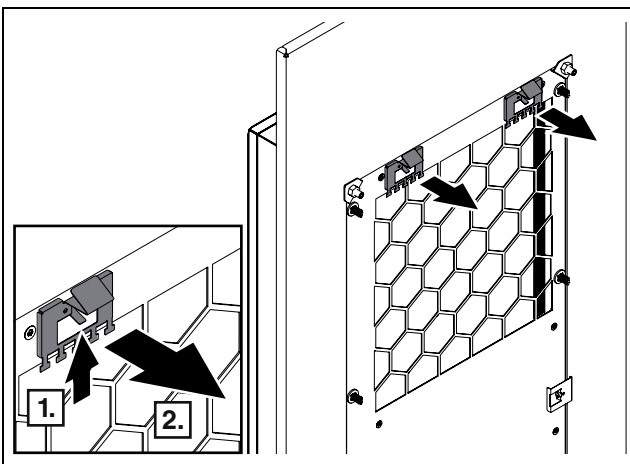
Afb. 39: Vastzetten met veerklemmen

- Voor SK 317880x, SK 317980x en SK 3180800 geldt: maak de montageklem linksboven los en gebruik deze evt. t.b.v. de kabelfixering en -geleiding aan de achterzijde van het aggregaat.



Afb. 40: Losmaken van de montageklem (voor SK 317880x, SK 317980x en SK 3180800)

- Voor en SK 317980x geldt: maak beide montageklemmen aan de bovenzijde los en gebruik een van de twee klemmen t.b.v. de kabelfixering en -geleiding aan de achterzijde van het aggregaat. De tweede klem kunt u ook boven aan de achterzijde van het aggregaat plaatsen.



Afb. 41: Losmaken van de montageklemmen (voor SK 31848x0)

### SK 317880x, SK 317980x en SK 3180800

- Leg het ventilatierooster in de buurt van het aggregaat.
- Sluit de aansluitconnector aan op het display.
- Plaats het ventilatierooster aan de bovenzijde recht in de bevestigingsclips en druk het volledig tegen het aggregaat aan.

### SK 31848x0

- Plaats het onderste ventilatierooster schuin van boven helemaal op de onderste houders.
- Plaats de begrenzers aan beide zijden van het onderste ventilatierooster in de bijbehorende houders van het aggregaat.
- Druk de aansluitkabel voorzichtig in de groef van het onderste ventilatierooster.
- Sluit de aansluitconnector aan op het display.
- Plaats het bovenste ventilatierooster op de bevestigingsclips.

- Klap het onderste ventilatierooster volledig tegen het koelaggregaat aan.

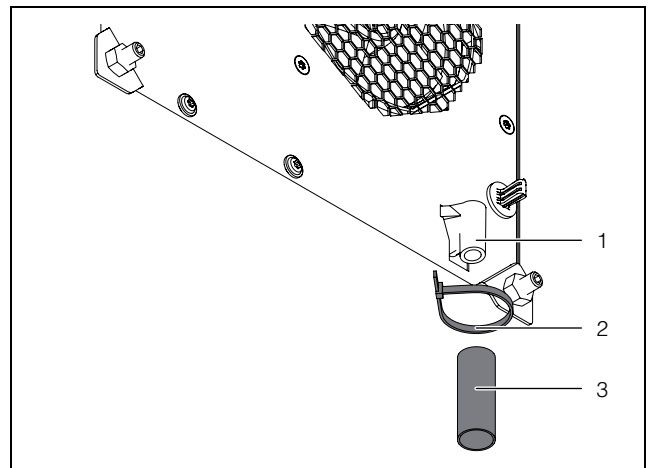
### 5.3.6 Condensafvoer aansluiten

In het externe circuit van het koelaggregaat is een condensverdamer gemonteerd. Deze condensverdamer kan bij een gesloten kast normaliter tot 100 ml/h aan condenserende vloeistof verdampen.

Is er sprake van meer condensering, dan kan er aanvullend een condensafvoerslang worden gemonteerd. Via deze slang kan condens drukloos uit het koelaggregaat worden geleid. Een geschikte slang is als accessoire bij Rittal verkrijgbaar (zie paragraaf 13 "Toebehoren").

Neem hierbij de volgende aanwijzingen in acht:

- De slang moet onder een voldoende en constante hoek worden geplaatst, zodat er geen sifon ontstaat.
- De slang moet knikvrij worden geplaatst.
- Een verlenging van de slang mag niet kleiner zijn in doorsnee.
- De slang dient door de opdrachtgever naar een afvoer of externe condensverdamer te worden geleid.



Afb. 42: Aansluiting voor condensafvoerslang

#### Legenda

- 1 Aansluitpunt
- 2 Kabelbinder
- 3 Condensslang

- Sluit een geschikte slang op de condensafvoer aan en borg deze met een kabelbinder.
- Plaats de slang volgens de bovengenoemde aanwijzingen.

## 5.4 Elektrische aansluiting

### 5.4.1 Aanwijzingen bij de elektrische installatie

- Neem bij de elektrische installatie alle geldige nationale en regionale voorschriften alsmede de voorschriften van de betreffende energiebedrijven in acht.
- De elektrische installatie mag alleen door een erkende elektrotechnicus worden uitgevoerd, die verantwoordelijk is voor het aanhouden van de bestaande normen en voorschriften.

- Alle kabels moeten ten minste overeenkomstig de aansluitspanning van het aggregaat zijn geïsoleerd.

### Aansluitgegevens

- De aansluitspanning en -frequentie dienen overeen te komen met de op het typeplaatje vermelde bereiken. De apparaten zijn geschikt voor meerdere spanningen.
- Het koelaggregaat dient via een meerpolige scheidingsinrichting conform overspanningscategorie III (IEC 61058-1) op het stroomnet aan te worden gesloten.
- Het aggregaat is intrinsiek veilig en heeft geen extra externe veiligheidssystemen nodig voor een betrouwbare werking.
- De aansluitkabel van het aggregaat moet met een veiligheidsschakelaar worden beveiligd.
- Om te zorgen dat de veiligheidssystemen in het aggregaat tijdens een storing naar behoren kunnen functioneren, mag de stroomsterkte van de leidingzekerings niet lager zijn dan 15 A.
- Wordt er een motorbeveiligingsschakelaar of beveiligingsautomaat toegepast, dan moet deze volgens EN 60898-1 worden geselecteerd (karakteristiek klasse D).
- Voor toepassingen in installaties met UL-toelating kan een willekeurige zekering van het type CCMR van Littelfuse worden gebruikt of een UL-gecertificeerde vermogensschakelaar.
- In de Rittal-toebehooren vindt u geschikte veiligheids- en vermogensschakelaars (zie hoofdstuk 10 "Technische details" en hoofdstuk 13 "Toebehooren").
- Door de geïntegreerde invertertechniek zijn de klassieke aanloopstromen (starten van interne motoren) naar buiten toe niet zichtbaar.
- De voedings- en signaalkabel kunnen optioneel afgeschermd worden toegepast. De kabelafscherming kan op een potentiaalvereffeningpunt worden aangesloten.
- Aan de voedingszijde van het aggregaat mag geen extra temperatuurregeling worden voorgeschakeld.

### Overspanningsbeveiliging en netbelasting

- Rittal adviseert de volgende maatregelen om koelaggregaten te beveiligen tegen niet-normatieve omgevings- en aansluitomstandigheden.
- Het apparaat beschikt niet over een eigen overspanningsbeveiliging. De producent van de schakelaar of de gebruiker dient aan de netzijde maatregelen t.b.v. een effectieve bliksem- en overspanningsbeveiliging te treffen.
  - De units zijn ingedeeld in overspanningscategorie III en voldoen aan de eisen voor elektrische uitrusting van machines volgens EN 60204-1. De netspanning mag niet met meer dan de in paragraaf 10 "Technische details" aangegeven tolerantie afwijken.

- Alle units hebben een hoogspanningstest ondergaan. Een extra hoogspanningstest dient alleen te worden uitgevoerd met een DC spanning van 1500 VDC max.
- EMC-stoorsignalen in lokale industriële en installatietechnieken kunnen sterk afwijken van de in de normen vastgelegde stoorsignalen. Is er sprake van dergelijke situaties, dan moet een extern EMC-filter worden toegepast.
- Zijn er behalve het koelaggregaat ook frequentieomvormers, stroomomvormers of transformatoren met een totaalvermogen van >70 kVA op het elektriciteitsnet aangesloten, dan dient de klant upstream een Class II overspanningsbeveiliging in de voedingskabel van het koelaggregaat te installeren. De overspanningsbeveiliging moet overeenkomstig EN 61800-1 zijn geconfigureerd. Hierbij kunnen de volgende waarden als uitgangspunt worden aangehouden:

Transformatoren, vermogenselektronica	Aangenomen afleidenergie
70 kVA...100 kVA	40 J
100 kVA...200 kVA	80 J
200 kVA...400 kVA	160 J
400 kVA...800 kVA	320 J

Tab. 3: Configuratie van de overspanningsbeveiliging

Technische gegevens voor een geschikt overspanningsbeveiligingsmoduul:

- Klemspanning  $U_c = 350...400$  V, 50/60 Hz
- Maximale stroom  $I_{max} = 40$  kA
- Nominale stroom  $I_n = 20$  kA
- Doorslagspanning  $U_p = 1,75$  kV

### Draaistroomaggregaten

- Bij de elektrische aansluiting op een driefase voeding hoeft niet op een links of rechts draaiveld te worden gelet. De in het apparaat geïntegreerde elektronica bepaalt het vereiste draaiveld zelfstandig.
- Uitgaande verbruikers worden door de inverter aan de voedingszijde bewaakt en bij fouten uitgeschakeld.

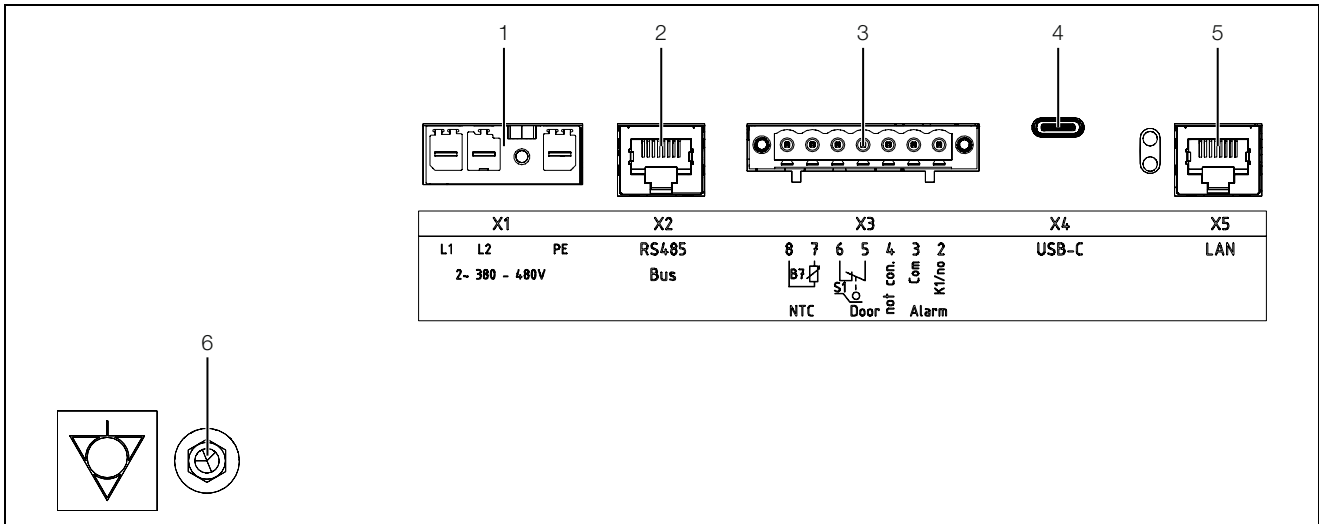
### SCCR – kortsluitvastheid

Overeenkomstig UL508A Supplement SB hebben de koelaggregaten een standaard SCCR van 5 kA. Als het aggregaat op een UL508A-voedingcircuit van > 5 kA wordt geïnstalleerd, dan moet stroomopwaarts in de aftakking van het koelaggregaat een beveiligingselement met de overeenkomstige SCCR van het voedingcircuit en een piekdoorlaat van < 5 kA worden aangesloten.

### Deurschakelaar

- Elke deurschakelaar mag slechts aan één koelaggregaat worden toegewezen.

- Op één koelaggregaat kunnen, parallelgeschakeld, meerdere deurschakelaars worden aangesloten.
- De minimale doorsnede van de aansluitkabel bedraagt 0,3 mm<sup>2</sup> bij een kabellengte van 2 m.
- De kabelweerstand naar de deurschakelaar mag max. 50 Ω bedragen.
- De maximaal toegestane kabellengte bedraagt 10 m.
- De deurschakelaar mag alleen potentiaalvrij worden aangesloten, zonder externe spanningen.
- Het contact van de deurschakelaar dient bij geopende deur te zijn gesloten.
- De lage veiligheidsspanning voor de deurschakelaar wordt verzorgd door de interne voeding: stroom ca. 5 mA DC.
- Sluit de deurschakelaar aan op de klemmen 5 en 6 van de signaalconnector.



Afb. 43: Netaansluiting en interfaces

**Legenda**

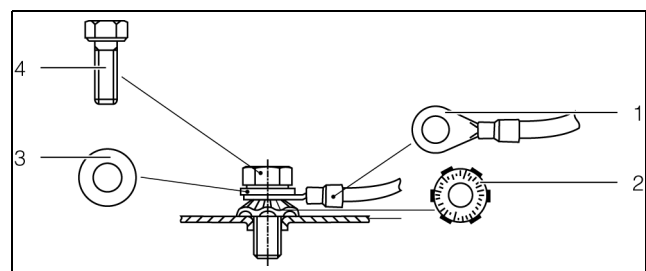
- 1 X1: Netaansluiting
- 2 X2: IoT interface (RS485)
- 3 X3: Signaalaansluitingen (externe temperatuursensor, deurschakelaar en alarmrelais)
- 4 X4: USB-C-interface
- 5 X5: Rittal Smart Service Portal (LAN)
- 6 Potentiaalvereffening (M6)

**Potentiaalvereffening**

Indien het aggregaat om EMC-redenen in de potentiaalvereffening bij de klant moet worden opgenomen, dan kan op het aansluitpunt van de potentiaalvereffening een kabel worden aangesloten. Het aansluitpunt is gemarkeerd met het daarvoor vereiste schakelsymbool.

(afb. 43, pos. 6).

- Gebruik in de opening van de afdekking de in de toebehorende meegeleverde EMC wartel voor een goede trekcontlasting.



Afb. 44: Uitvoering van de potentiaalvereffening

**Legenda**

- 1 Kabelschoen met aarde
- 2 Contactring
- 3 Vulring
- 4 Schroef

**Opmerking:**

De aardlitze in de netaansluitkabel geldt volgens de norm niet als potentiaalvereffeningsader.

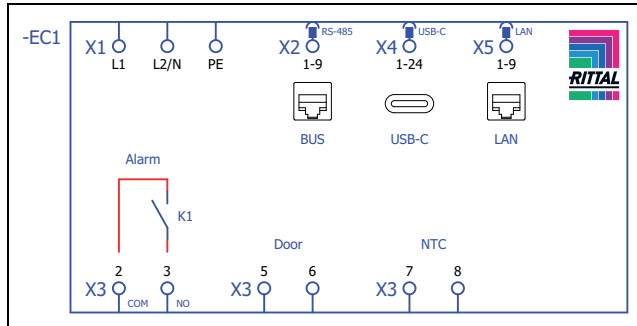
**5.4.2 Spanningsvoorziening installeren****Opmerking:**

- Het wordt aanbevolen om de voedings- en signaalkabel afgeschermd uit te voeren.
- De kabelafscherming kan op een potentiaalvereffeningspunt (afb. 43) worden aangesloten.

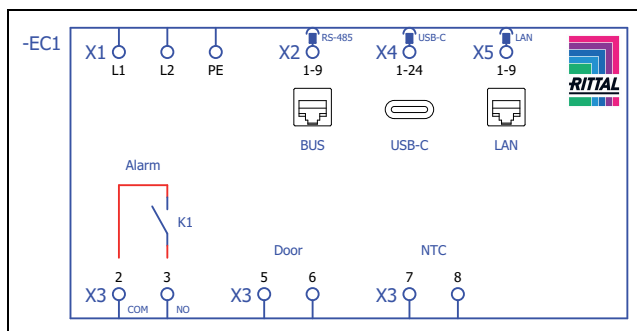
# 5 Installatie

NL

- Haal de netstekker uit het verzendzakje en sluit de netvoeding conform de bijbehorende aansluitmarkering aan (afb. 45 of afb. 46).
- Gebruik voor het aansluiten van de voedingskabel op de netstekker uitsluitend koperaders (Use Copper Conductors Only!).



Afb. 45: Schakelschema SK 3178800, SK 317801, SK 3179800, SK 317901, SK 3180800, SK 3184800



Afb. 46: Schakelschema SK 3184840

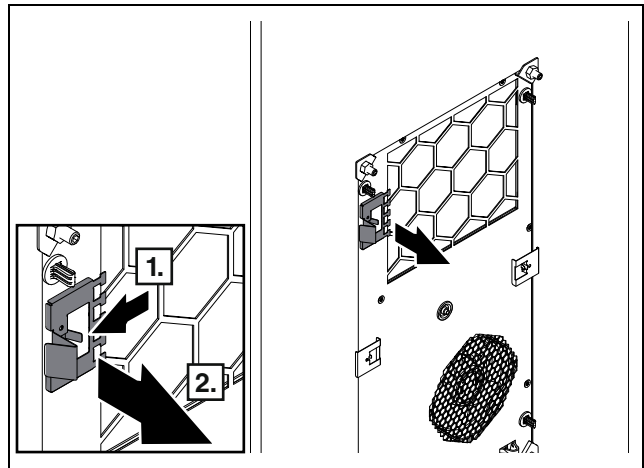
## Legenda

- X1 Netaansluiting
- K1 Alarmrelais
- Door Deurschakelaar (optioneel, zonder deurschakelaar: klem 5, 6 open)
- NTC Externe temperatuursensor (optioneel)
- X2 RS 485-interface
- X4 USB-C-interface
- X5 Rittal Smart Service Portal (LAN)

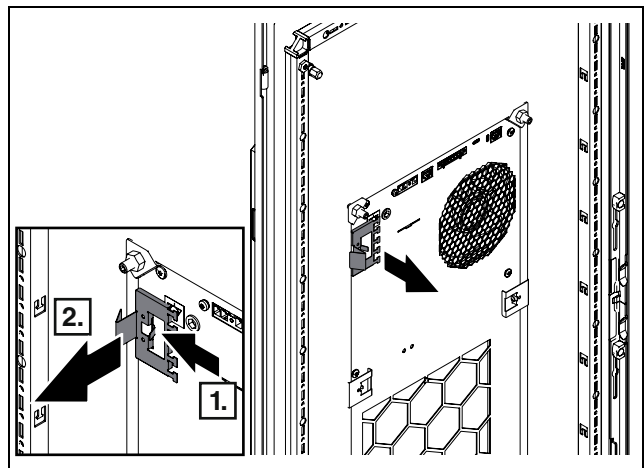
## Bevestigingsmogelijkheid voor kabelgeleiding

Door een montageklem naar de elektrische aansluitingen aan de achterzijde van het aggregaat te verplaatsen kan deze als kabelfixering worden gebruikt.

- Verwijder hiervoor de montageklem(men) die zich, afhankelijk van de montagemethode, aan de voorzijde van het aggregaat bevindt (inbouw) of aan de achterzijde (aanbouw).

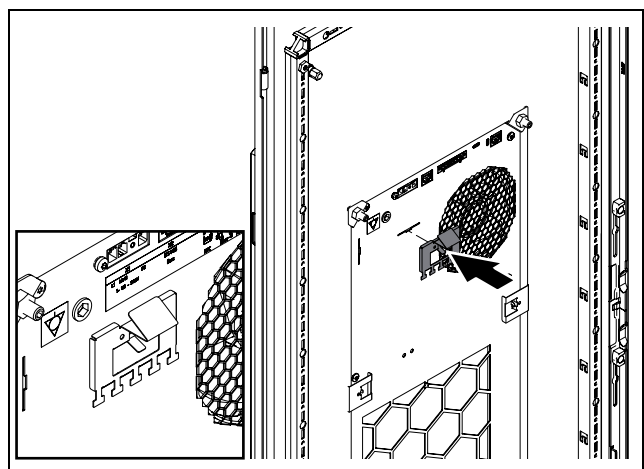


Afb. 47: Verwijderen van de montageklem(men) aan de voorzijde van het aggregaat bij de montagemethode "inbouw" (voorbeeldweergave)



Afb. 48: Verwijderen van de montageklem(men) aan de achterzijde van het aggregaat bij de montagemethode "aanbouw" (voorbeeldweergave)

- Plaats de montageklem(men) vervolgens bij de elektrische aansluitingen aan de achterzijde van het koelaggregaat.



Afb. 49: Montageklem(men) voor kabelgeleiding (voorbeeldweergave)

- Gebruik de montageklem voor kabelfixering (bijv. m.b.v. kabelbinders).



### 5.4.3 Alarmrelais aansluiten

Systeemmeldingen van het koelaggregaat kunnen via twee potentiaalvrije relaisuitgangen naar een externe signaalbron worden doorgeleid.

De relaisuitgang is in spanningsloze toestand ingesteld op NO (Normally Open). Zodra er spanning op het koelaggregaat wordt aangesloten, trekt het alarmrelais aan. Dit is de normale bedrijfsstatus van het koelaggregaat die door de fabriek is ingesteld. Zodra er een systeemmelding wordt afgegeven of de voedingsspanning wordt onderbroken, valt het betreffende relais af en opent het contact.

De schakellogica van het alarmrelais kan via de "Rittal Scan & Service"-app worden gewijzigd (zie paragraaf 7.5.2 "Configuratie").

- Sluit een geschikte aansluitkabel aan op aansluitklem 3 (alarm K1) van de signaalconnector (X3).
- Configureer voor het alarmrelais welke foutmeldingen via het relais moeten worden afgegeven (zie paragraaf 7.4.8 "Systeemmeldingen").

AC cos $\phi$ = 1	DC
I max. = 2 A U max. = 250 V	I max. = 2 A U max. = 30 V

Tab. 4: Contactgegevens

### 5.4.4 Interfaces

Het koelaggregaat beschikt over de volgende interfaces voor communicatie met externe systemen:

- USB-C-interface aan de achterzijde
- RS 485-interface aan de achterzijde
- NFC-interface aan de voorzijde
- Interface voor Rittal Smart Service Portal (LAN) aan de achterzijde

#### USB-C-interface

Aan de achterzijde is bovenaan een USB-C-interface (X4) aangebracht. Hier kan een laptop worden aangesloten voor het eenvoudig installeren van updates (zie paragraaf 7.3 "Update-programma").

Andere USB-apparaten worden door deze aansluiting niet herkend.

#### RS 485-interface

Op de achterzijde van de aansluitbox bevindt zich een RS 485-interface. Hier kunt u de IoT-interface aansluiten, waarmee u het koelaggregaat kunt koppelen aan klantspecifieke monitoring-, energiemangement- en/of hogere systemen.

- Sluit de IoT-interface uit de toebehoren op de RS 485-interface (X2) aan.



Opmerking:  
Het koelaggregaat kan niet rechtstreeks via de RS 485-interface worden gekoppeld.

### NFC-interface

Via de geïntegreerde NFC-interface bestaat de mogelijkheid om met de "Rittal Scan & Service"-app toegang te krijgen tot het koelaggregaat. Toegang is uitsluitend mogelijk via de door Rittal aangeleverde app.



Afb. 50: Mogelijkheden voor het downloaden van de "Rittal Scan & Service"-app

### Rittal Smart Service Portal (LAN)

Aan de achterzijde is een LAN-interface (X5) aangebracht. Hiermee kunt u een directe verbinding met het Rittal Smart Service Portal tot stand brengen.

# 6 Inbedrijfstelling

NL

## 6 Inbedrijfstelling



Opmerking:

De olie moet in de compressor worden verzameld om een goede smering en koeling te waarborgen. Daarom mag het koelaggregaat op zijn vroegst 30 min. na de montage worden ingeschakeld.

- Houd de bovengenoemde wachttijd van ten minste 30 minuten aan voordat u het apparaat na de montage in bedrijf stelt.
- Trek aan het rode deel van het beschermfolie om dit van het display te verwijderen.
- Schakel vervolgens de voedingsspanning in. Eerst worden een voor een de segmenten van het 7-segments display verlicht. Kort daarna verschijnt het startscherm.
- Voer uw individuele instellingen op het aggregaat in, bijvoorbeeld de gewenste temperatuur (zie hoofdstuk 7 "Bediening").



Opmerking:

Vóór de inbedrijfstelling mag er **geen** dichtheids- of druktest op het koelaggregaat worden uitgevoerd. Dit wordt in de fabriek door Rittal uitgevoerd.



Opmerking:

Bij het starten van het koelaggregaat verschijnt de actuele softwareversie op het display.

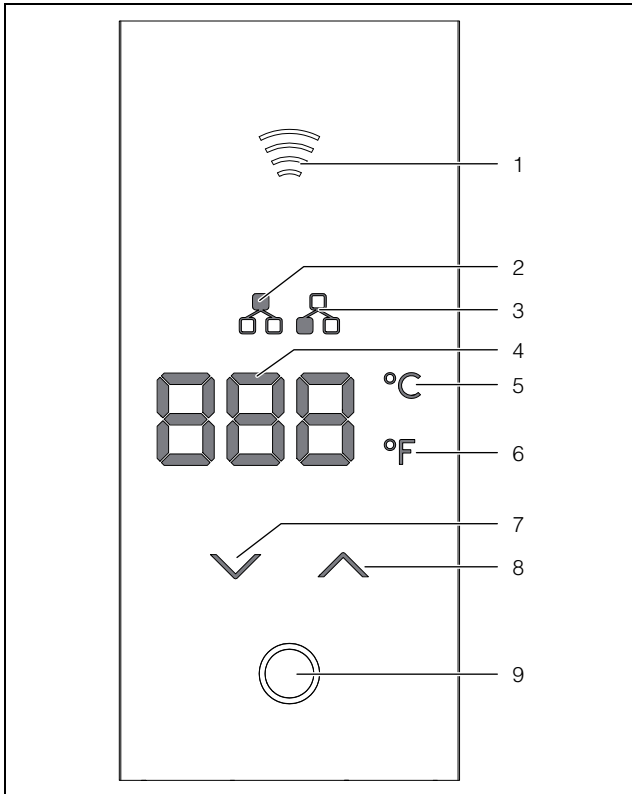
Rittal adviseert om vóór de inbedrijfstelling te controleren of er op de website van Rittal een update voor de software beschikbaar is.

- Als er een update voor de software van het koelaggregaat beschikbaar is, installeer deze dan (zie paragraaf 7.3 "Update-programma").

## 7 Bediening

M.b.v. het display aan de voorzijde van het aggregaat (afb. 2 resp. afb. 3, pos. 4) kunt u het koelaggregaat bedienen.

### 7.1 Regeling via het display



Afb. 51: Display

#### Legenda

- 1 Weergave "NFC"
- 2 Weergave "Master"
- 3 Weergave "Slave"
- 4 7-segments display (3x)
- 5 Eenheid "Celcius"
- 6 Eenheid "Fahrenheit"
- 7 Pijltoets "Omlaag"
- 8 Pijltoets "Omhoog"
- 9 Home-toets

Het koelaggregaat functioneert automatisch, d.w.z. na het inschakelen van de voeding draait de verdamperventilator (zie afb. 1, pos. 10) en zorgt deze voor een luchtcirculatie in de kast.

Compressor en condensorventilator worden geregeld door de controller.

Het display is voorzien van een 7-segments display (afb. 51, pos. 4). Kort (ca. 10 seconden) na het inschakelen van de voeding verschijnt hier de binnentemperatuur die permanent wordt weergegeven, zolang er geen fout- of systeemmelding wordt afgegeven. Dergelijke meldingen worden afwisselend met de temperatuur weergegeven.

De programmering van het aggregaat vindt plaats via de bedieningselementen van het display (Home- resp. OK-

toets en pijltoetsen). De parameters hiervoor verschijnen eveneens op het display.

### 7.2 Algemene informatie bij de programmering

Met behulp van de pijltoetsen en de Home-toets kunt u de belangrijkste parameters binnen het aangegeven bereik (min.-waarde, max.-waarde) direct op het display instellen.

De programmering is in principe voor alle instelbare parameters gelijk.

- Raak met een vinger een gemarkeerde of verlichte toets aan om de touch-elementen te bedienen.

Om naar de programmeermodus te gaan:

- Druk kort op de Home-toets.  
Behalve de binnentemperatuur worden de Home-toets en beide pijltoetsen verlicht weergegeven op het display.
- Druk gedurende ca. 3 seconden opnieuw op de Home-toets.  
De weergave "Cod" verschijnt.
- Druk opnieuw kort op de Home-toets.
- Stel met behulp van de pijltoetsen de PIN-code voor het aggregaat in.  
Standaard is hier "22" ingesteld.
- Druk opnieuw op de Home-toets om de ingestelde code te bevestigen.

Werd de code correct ingevoerd, dan verschijnt het menu "tSE" voor de temperatuurinstellingen. Wordt er gedurende 15 seconden niets ingevoerd, dan keert u automatisch terug naar het startscherm met weergave van de binnentemperatuur.

- Houd als alternatief de Home-toets gedurende ca. 6 seconden.  
Dat brengt u direct terug naar het startscherm.

Na het activeren van de programmeermodus vindt de menunavigatie en het wijzigen van de instelwaarden als volgt plaats:

- Druk op de pijltoetsen om door alle menu's resp. instellingen op het actuele niveau te bladeren of om een getalswaarde te verhogen resp. te verlagen.
- Druk kort op de Home-toets om naar een submenu te gaan.
- Druk gedurende ca. 3 seconden op de Home-toets om naar een hoger menu te gaan of om een ingestelde getalswaarde te bevestigen (binnen het aangegeven bereik).

Als er een getalswaarde of instelling werd gewijzigd, dan verschijnt gedurende ca. 1 seconde de melding "ACC" op het display. Vervolgens wordt er een hoger menu weergegeven.

Met behulp van de "Rittal Scan & Service"-app kunt u via de NFC-interface aanvullende instellingen aangeven (zie paragraaf 7.5 "Rittal Scan & Service"-app).

## 7.3 Update-programma

Met behulp van het Update-programma kan een software-update worden uitgevoerd. Als interface dient de USB-C-interface aan de achterzijde van het koelaggregaat.

Het Update-programma is via de betreffende productpagina te downloaden.

## 7.4 Instelmogelijkheden via het display

### 7.4.1 Kiezen van de regelmodus

Het koelaggregaat kan het koelvermogen regelen op basis van een van de volgende drie temperatuurwaarden:

- **Binnentemperatuur (fabrieksinstelling):** de temperatuur van de lucht die vanuit de kast in het koelaggregaat wordt gezogen.
- **Externe sensor:** de temperatuur die door een externe sensor op een zogenaamde Hot-Spot in de kast wordt gemeten.
- **Uitblaastemperatuur:** De temperatuur die met behulp van een externe temperatuursensor bij de uitblaasopening van het koelaggregaat wordt gemeten.

### Regelmodus “Externe sensor”

Neem de volgende aanwijzingen in acht bij het kiezen van de sensorpositie. De sensor mag **niet**

- rechtstreeks door de koelaggregaat uitgeblazen gekoelde lucht worden beïnvloed,
- door externe warmtebronnen of warmtestraling worden beïnvloed,
- zijn blootgesteld aan vocht,
- met de aansluitkabel in de buurt van AC-kabels worden aangesloten,
- binnen de eerste 10 cm van de aansluitkabel vanaf het sensorelement aan verschillende temperaturen worden blootgesteld.

De sensor **dient**

- zich in het effectieve bereik van het koelaggregaat te bevinden,
- door voldoende in beweging zijnde lucht te zijn omgeven, die zich met de door het koelaggregaat uitgeblazen lucht heeft vermengd,
- voldoende afstand tot vaste of vloeibare stoffen te hebben.

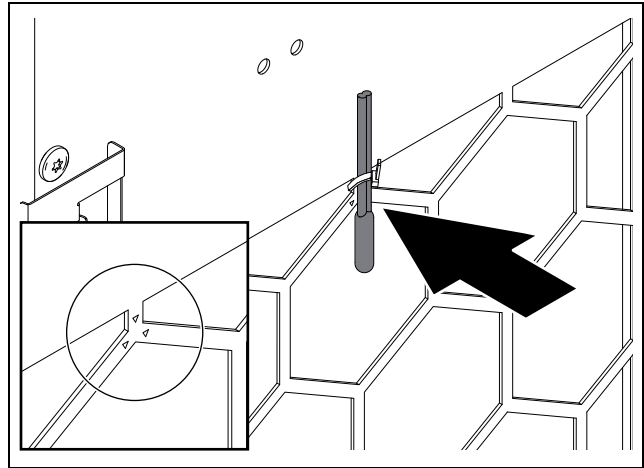


Opmerking:

De externe temperatuursensor is als accessoire bij Rittal verkrijgbaar (zie paragraaf 13 “Toebehoren”).

### Regelmodus “Uitblaastemperatuur”

- Bevestig de temperatuursensor met behulp van een kabelbinder op de gemarkeerde plek bij de inblaasopening voor gekoelde lucht van het koelaggregaat (afb. 52).



Afb. 52: Temperatuursensor voor uitblaasopening (voorbeeldweergave)



Opmerking:

Het sensorelement mag niet in contact komen met de behuizing.



Opmerking:

Om de nauwkeurigheid van de inblaastemperatuur te waarborgen, moet ten minste 50 % van het totale koelvermogen als vermogensverlies zijn geïnstalleerd. Het vermogen is af te lezen in de koelaggregaat-karakteristiek.

### Kiezen van de regelmodus

- Druk in het menu “tSE” kort op de Home-toets. Het submenu “Con” (Control Mode) voor het selecteren van de regelmodus verschijnt.
- Selecteer de gewenste regelmodus met behulp van de pijltoetsen.
  - “Int”: regelmodus “Binnentemperatuur” (Internal temperature)
  - “Est”: regelmodus “Externe sensor” (External sensor temperature)
  - “Out: regelmodus “Uitblaastemperatuur” (Outlet temperature)
- Druk gedurende ca. 3 seconden op de Home-toets om naar een hoger menu te gaan. Als de regelmodus werd gewijzigd, dan verschijnt gedurende ca. 1 seconde de melding “ACC” op het display. Vervolgens wordt het hogere menu “Con” weergegeven.

### 7.4.2 Instellen van de gewenste temperatuur

- Druk in het menu “tSE” kort op de Home-toets. Het submenu “Con” (Control Mode) voor het selecteren van de regelmodus verschijnt.
- Selecteer met behulp van de pijltoetsen het menu “SP” (Setpoint) en druk opnieuw kort op de Home-toets.

De actueel ingestelde gewenste temperatuur wordt weergegeven.

- Wijzig de waarde met behulp van de pijltoetsen tot de gewenste temperatuur wordt weergegeven. Afhankelijk van de regelmodus is de gewenste temperatuur binnen de volgende grenzen te wijzigen.

Weergave	Parameter	Instelwaarde	Fabrieksinstelling
“Int”	Binnentemperatuur	20 °C (68 °F) ...	35 °C (95 °F)
“Est”	Externe sensor	50 °C (122 °F)	
“Out”	Uitblaas-temperatuur	18 °C (64 °F) ... 28 °C (82 °F)	24 °C (75 °F)

Tab. 5: Instelbereik van de gewenste temperatuur

- Druk gedurende ca. 3 seconden op de Home-toets om naar een hoger menu te gaan. Als de gewenste temperatuur werd gewijzigd, dan verschijnt gedurende ca. 1 seconde de melding “ACC” op het display. Vervolgens wordt het hogere menu “SP” weergegeven.

#### 7.4.3 Instellen van de eenheid

Alle temperatuurwaarden van het apparaat kunnen in Celsius “°C” of Fahrenheit “°F” worden weergegeven. Bij het wijzigen van de eenheid worden alle ingestelde temperatuurwaarden automatisch omgerekend.

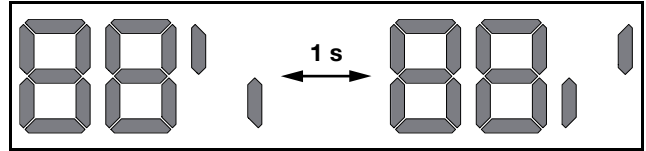
- Druk in het menu “tSE” kort op de Home-toets. Het submenu “Con” (Control Mode) voor het selecteren van de regelmodus verschijnt.
- Selecteer met behulp van de pijltoetsen het menu “CF” (Celsius/Fahrenheit) en druk opnieuw kort op de Home-toets. De actueel ingestelde eenheid wordt weergegeven.
- Wissel met behulp van de pijltoetsen tussen beide instelmogelijkheden tot de gewenste eenheid wordt weergegeven.
- Druk gedurende ca. 3 seconden op de Home-toets om naar een hoger menu te gaan. Als de eenheid werd gewijzigd, dan verschijnt gedurende ca. 1 seconde de melding “ACC” op het display. Vervolgens wordt het hogere menu “CF” weergegeven.

#### 7.4.4 Testmodus starten

De regeling is uitgevoerd met een testfunctie, waarbij het koelaggregaat onafhankelijk van de gewenste temperatuur of deurschakelaarfunctie koelt.

- Selecteer in het menu “tSE” met behulp van de pijltoetsen het menu “SP” en druk opnieuw kort op de Home-toets. De actuele instelling “Off” wordt weergegeven.

- Selecteer met behulp van de pijltoetsen de instelling “On” en houd de Home-toets gedurende ca. 3 seconden ingedrukt. Het koelaggregaat start. Op het display wordt de voortgang van de test in procenten weergegeven. Hierbij wissel elke seconde de weergave van het procentteken.



Afb. 53: Wisseling van de weergave van het procentteken

De complete test duurt ca. 7 minuten. Na afloop van de test wordt bij een evt. aangetroffen fout “Err” weergegeven, anders “Ok”.

- Druk kort op de Home-toets om naar het startscherm te gaan.

#### 7.4.5 Systemmelding handmatig bevestigen

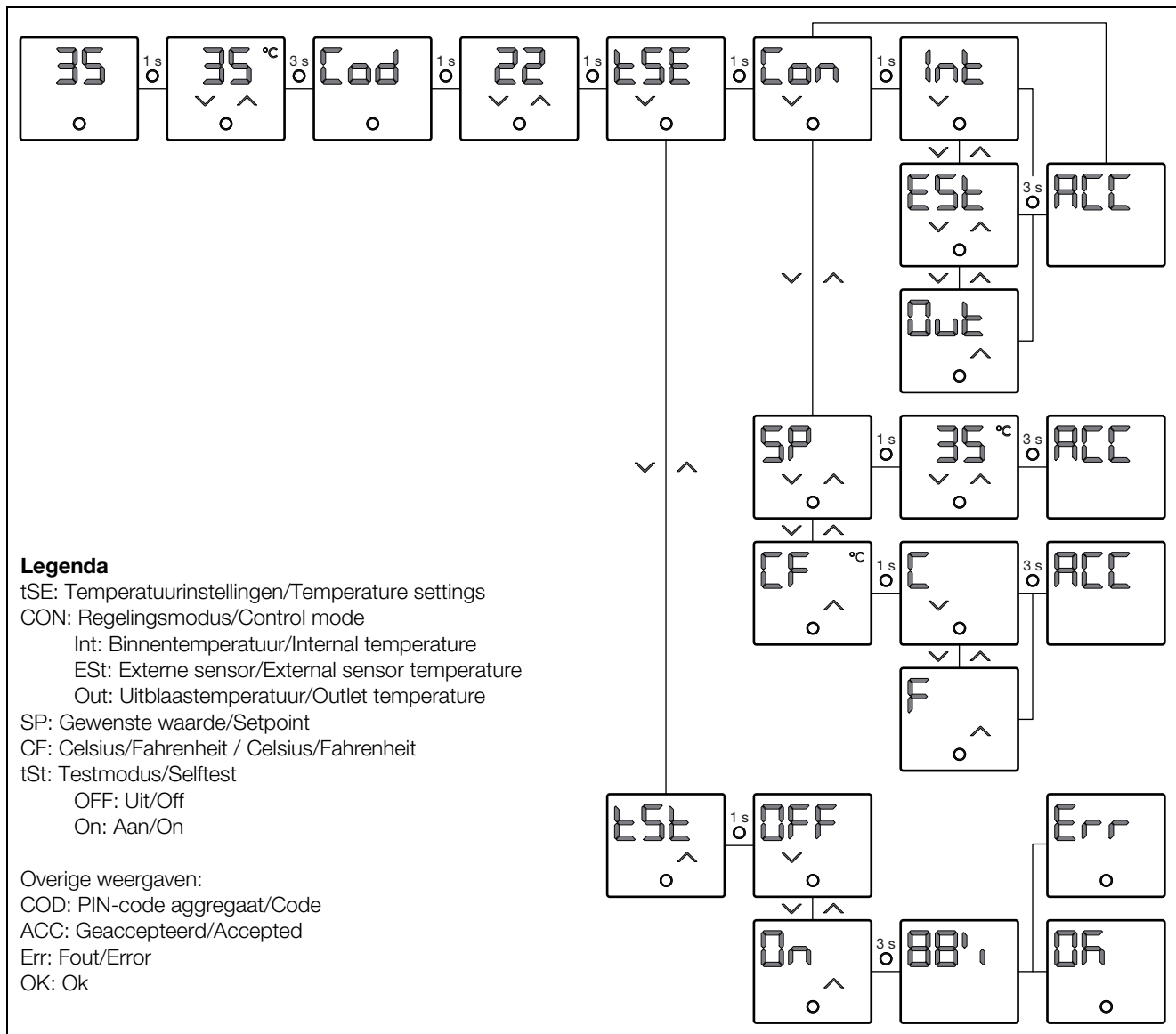
Bij systeemmeldingen waarvoor een handmatige reset nodig is, verschijnt op het display afwisselend de melding “rSt” met de systeemcode(s) en de temperatuurweergave.

- Verhelp eerst de oorzaak van de systeemmelding.
- Druk vervolgens op de Home-toets om de systeemmelding te bevestigen en daarna gedurende drie seconden op beide pijltoetsen tegelijk. De bevestiging wordt akkoord verklaard met de weergave “ACC”.

# 7 Bediening

NL

## 7.4.6 Overzicht programmering



Afb. 54: Overzicht programmering

### 7.4.7 Parallele aggregateregeling

Met de IoT-interface (bestelnr. SK 3124300, zie hoofdstuk 13 “Toebehoren”) is het parallel in- en uitschakelen van maximaal twee koelaggregaten te realiseren. Meer informatie leest u in het document “Extra handleiding” voor de IoT-interface. Dit document is te downloaden op de Rittal-website.

### 7.4.8 Systemmeldingen

Systemmeldingen worden met een systeemcode op het display weergegeven. Bij bepaalde meldingen knipert ook de optische weergave in rood. Waarschuwingen (zie tab. 7) kunnen bovendien in geel worden getoond. Dit moet in de “Rittal Scan & Service”-app onder “systemmeldingen” worden geactiveerd. Verder kunt u meldingen met behulp van een potentiaalvrij alarmrelais op de klemmen 2 en 3 van de signaalconnector (X3) evalueren.

De relaisuitgang is in spanningsloze toestand ingesteld op NO (Normally Open). Zodra er spanning op het koelaggregaat wordt aangesloten, trekt het alarmrelais aan. Dit is de normale bedrijfsstatus van het koelaggregaat die door de fabriek is ingesteld. Zodra er een systeemmelding wordt afgegeven of de voedingsspanning wordt onderbroken, valt het betreffende relais af en opent het contact.

De schakellogica van het alarmrelais kan via de “Rittal Scan & Service”-app worden gewijzigd (zie paragraaf 7.5.2 “Configuratie”).

## 7.5 “Rittal Scan & Service”-app

### 7.5.1 Algemeen

Met de “Rittal Scan & Service”-app zijn via de NFC-interface snel en eenvoudig wijzigingen in de instellingen van het koelaggregaat aan te brengen.

- Installeer de “Rittal Scan & Service”-app op een geschikte mobiele telefoon (zie hoofdstuk 13 “Toebehooren”).
- Breng met behulp van een NFC-scan de verbinding met een koelaggregaat tot stand.  
De fabrieksinstelling van de PIN-code van het aggregaat is “22”.



Opmerking:  
Het gebruik van de “Rittal Scan & Service”-app is grotendeels intuïtief. Hieronder worden daarom de betreffende delen van de app en de aan te geven instellingen slechts kort toegelicht.

### 7.5.2 Configuratie

In het gedeelte “Configuratie” kunt u onder “Aggregaat-configuratie” de basisinstellingen voor het koelaggregaat aangeven. Deze instellingen zijn voor een deel ook direct via het display van het aggregaat aan te geven. De volgende paragrafen bevatten een korte beschrijving van de aanvullende instellingen.

#### Aggregaatnaam

Door de klant toegekende benaming voor het koelaggregaat. Deze benaming kan via worden toegekend om onderscheid te maken tussen verschillende apparaten.

#### Alarmdrempelwaarde

Is de gemeten temperatuur hoger dan de gewenste temperatuur plus het hier ingestelde temperatuurverschil, dan wordt er een alarmmelding (Te hoge temperatuur) afgegeven. De volgende tabel toont, afhankelijk van de regelmodus, het bereik van het mogelijke temperatuurverschil (alarmdrempelwaarde).

Parameter	Alarmdrempelwaarde	Fabrieksinstelling
Binnentemperatuur	Instelwaarde + 3 °C (5 °F) ...	Instelwaarde + 5 °C (9 °F)
Externe sensor	Instelwaarde + 15 °C (27 °F)	
Uitblaastemperatuur	Instelwaarde + 12 °C (21 °F) ... Instelwaarde + 24 °C (40 °F)	Instelwaarde + 14 °C (25 °F)

Tab. 6: Alarmdrempelwaarde



Opmerking:  
In de regelmodus “Externe sensor” en “Uitblaastemperatuur” bewaakt het koelaggregaat bovendien de temperatuur van de aangezogen lucht. Dreigt er een overschrijding van de ingestelde alarmdrempelwaarde (bijv. door toename van het vermogensverlies), dan wordt het koelvermogen gedurende de dreigende temperatuuroverschrijding verhoogd en daardoor de ingestelde waarde niet overschreden. Bij de regelmodus “Externe sensor” wordt hiervoor een vaste drempelwaarde van 50 °C (122 °F) gebruikt.

De absolute temperatuurwaarde waarbij de alarmmelding “Te hoge temperatuur” wordt afgegeven, is dan als volgt samengesteld:

– Grenstemperatuur = gewenste temperatuur + alarmdrempelwaarde

Voorbeeld van de regelmodus “Uitblaastemperatuur”:

– Instelwaarde: 24 °C (75 °F)

– Alarmdrempelwaarde (verschil): 14 °C (25 °F)

– Grenstemperatuur: 38 °C (100 °F)

Uitgangssituatie:

– Temperatuur aangezogen lucht: 37 °C (< alarmdrempelwaarde)

– Temperatuur uitgeblazen lucht: 24 °C (= instelwaarde)

Bij overschrijding van de alarmdrempelwaarde:

– Temperatuur aangezogen lucht: 39 °C (> alarmdrempelwaarde)

– Temperatuur uitgeblazen lucht: 22 °C (< Sollwert)

Bij temperatuur onder de alarmdrempelwaarde door verhoging van het koelvermogen:

– Temperatuur aangezogen lucht: 37 °C (< alarmdrempelwaarde)

– Temperatuur uitgeblazen lucht: 24 °C (= instelwaarde)

#### Alarmrelais > schakellogica

Hier kunt u de schakellogica van de relaisuitgang aangeven, d.w.z. of deze als verbreekcontact of als maakcontact moet worden gebruikt.



Opmerking:  
In de fabriek wordt de relaisuitgang in aangesloten bedrijfstoestand ingesteld op “gesloten”.

#### Alarmrelais > systeemmelding(en) toewijzen

Hier geeft u aan welke systeemmeldingen tot het schakelen van de relaisuitgang moeten leiden.

- Activeer in de lijst de schuifschakelaars van de meldingen die tot het schakelen van de relaisuitgang moeten leiden.

# 7 Bediening

NL

## Filtermat > Filterreferentie

Hier kan het koelaggregaat continu op de werking met filtermatten worden ingesteld.

Werd het aggregaat ingesteld op een werking met filtermatten, dan kan de verschenen systeemmelding "Filter vervangen" worden gereset door op het pictogram "Nieuwe filtermat" te klikken.



### Opmerking:

Daarnaast verdwijnt de melding automatisch zodra het aggregaat door toepassing van een nieuwe filtermat een verbeterde luchtdoorvoer in het externe circuit herkent. Een beoordeling van de luchtdoorvoer vindt alleen plaats bij toepassing van het compressiesysteem bij een constant toerental en duurt enkele minuten.

## Filtermat > Alarm tolerantie

Hier kan de alarm tolerantie in vijf standen worden ingesteld of kan de filtermatbewaking worden gedeactiveerd. Bij het overschrijden van de ingestelde alarmtolerantie verschijnt de systeemcode "A03" op het display. Voorbeeld:

- Instelwaarde: 35 °C (95 °F)
- Buitentemperatuur: 20 °C (68 °F)

Wordt de stand alarm tolerantie "gemiddeld" geselecteerd, dan wordt een beïnvloeding van de luchtdoorvoer in het externe circuit van circa 35 % getolereerd, voordat de systeemmelding "Filter vervangen" op het display verschijnt.



### Opmerking:

Hoe krachtiger de luchtdoorvoer in het externe circuit wordt beïnvloed, des te geringer zijn het maximale koelvermogen en de energie-efficiëntie van het koelaggregaat.

De volgende afbeelding toont een voorbeeld van het verloop van het koelvermogen in relatie tot de luchtdoorvoer in het externe circuit alsmede de alarmdrempel (afb. 55).

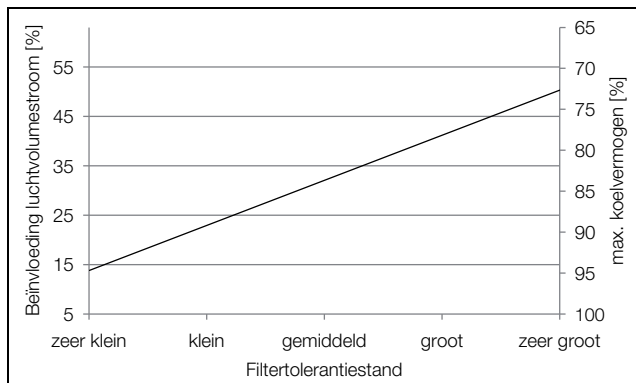


Abb. 55: Voorbeeld verloop van het koelvermogen



### Opmerking:

- Wordt de filtermatbewaking gedeactiveerd (stand "deactiveren"), dan kan aansluitend toch een filtertolerantiestand worden geselecteerd. Bij overschrijding van de drempelwaarde wordt dan systeemcode "A21" in plaats van "A03" op het display getoond.
- Wordt de filtermatbewaking gedeactiveerd en wordt er aansluitend geen filtertolerantiestand geselecteerd, dan verschijnt er geen systeemmelding.

## Optische weergave

Hier kan worden ingesteld in welke kleur de optische weergave moet worden getoond in de normale toestand van het aggregaat. U kunt kiezen uit de kleuren wit (fabrieksinstelling), roze, groen en blauw of de optische weergave voor de normale toestand uitschakelen.

## PIN-code wijzigen

Hier kan de PIN-code van het aggregaat, die door de fabriek is ingesteld op "22", worden gewijzigd in een waarde tussen "00" en "99".



### Opmerking:

Om de PIN-code van het aggregaat opnieuw te wijzigen, moet altijd eerst de actueel opgeslagen PIN-code worden ingevoerd.

## "Rittal Smart Service" en "IoT-interface"

In het gedeelte "Configuratie" kunt u behalve de feitelijke aggregaatconfiguratie ook de verbinding met Rittal Smart Service configureren of IP-informatie van een aangesloten IoT-interface oproepen.

### 7.5.3 Technical Guide

In het gedeelte "Technical Guide" zijn basisbedrijfsgegevens en de actuele status van het koelaggregaat te bekijken.

## Bedrijfsgegevens

- Gemiddelde efficiëntiewaarde (EER) over de afgelopen 24 bedrijfsuren.
- Minimale en maximale binnentemperatuur over de afgelopen 24 bedrijfsuren.

## Software

Hier vindt u informatie over de geïnstalleerde softwareversies, het tijdstip van de laatste updates en of er een update beschikbaar is.

## Systeemmeldingen

Terwijl op het 7-segments display alleen een systeemcode wordt getoond, kunt u hier de afgegeven systeemmeldingen als tekst bekijken. Verder worden hier ook de



mogelijke maatregelen getoond voor het verhelpen van fouten resp. storingen.

Bovendien kan hier een meldingshistorie worden bekeken. Hierin zijn alle meldingen sinds de laatste herstart van het aggregaat opgenomen. Bij alle meldingen die sinds de laatste herstart zijn afgegeven, wordt het aantal bedrijfsuren op het moment van de melding getoond.

#### **7.5.4 Productinformatie**

In het gedeelte “Productinformatie” vindt u basisinformatie over uw koelaggregaat, zoals bijv. het artikelnummer, serienummer etc. Verder heeft u hier direct toegang tot beschikbare toebehoren.

#### **7.5.5 Service en reservedelen**

In het gedeelte “Service en reservedelen” heeft u met name de mogelijkheid om snel en eenvoudig reservedelen voor uw koelaggregaat te bestellen.

#### **7.5.6 Fast Copy**

Met behulp van de “Fast Copy”-functie kan de complete configuratie van een koelaggregaat naar een willekeurig aantal andere koelaggregaten worden gekopieerd. De functie is te vinden onder Productbeheer. Hierin zijn alle gescande artikelen in de vorm van lijsten te organiseren en op te roepen.

## 7.6 Lijst met systeemmeldingen

Systemcode	Systeemmelding	Optische weergave	Alarmrelais (fabrieksinstelling)	Beschrijving van de systeemmelding
A01	Deurcontact	Rood	–	De deurschakelaar meldt dat er een kastdeur openstaat. Sluit a.u.b. de kastdeur(en) Is het probleem niet opgelost? In der "Rittal Scan & Service"-app vindt u voorstellen om de fout evt. zelf te verhelpen.
A02	Te hoge interne temperatuur	Geel	–	De gemeten interne temperatuur overschrijdt de ingestelde alarmwaarde van uw koelaggregaat. In der "Rittal Scan & Service"-app vindt u voorstellen om de fout evt. zelf te verhelpen. Maar u kunt ook contact opnemen met Rittal Service.
A03	Filtermat	Geel	–	De filtermat in uw koelaggregaat is verontreinigd. Vervang of reinig de filtermat. Is het probleem niet opgelost? In der "Rittal Scan & Service"-app vindt u andere voorstellen om de fout evt. zelf te verhelpen. Maar u kunt ook contact opnemen met Rittal Service.
A04	Te hoge/lage externe temperatuur	Geel	–	Uw koelaggregaat wordt gebruikt bij een hogere omgevingstemperatuur dan toegelaten (-20 °C...+60 °C). In der "Rittal Scan & Service"-app vindt u voorstellen om de fout evt. zelf te verhelpen. Maar u kunt ook contact opnemen met Rittal Service.
A07	Lekkage	Rood	X	Uw koelaggregaat meldt een gebrek aan koudemiddel in het actieve koudemiddelcircuit. In der "Rittal Scan & Service"-app vindt u voorstellen om de fout evt. zelf te verhelpen. Maar u kunt ook contact opnemen met Rittal Service. Deze systeemmelding moet u handmatig bevestigen (zie paragraaf 7.4.5 "Systeemmelding handmatig bevestigen").
A09	Uitval externe ventilator	Rood	X	De ventilator in het externe circuit van uw koelaggregaat is defect. Neem contact op met Rittal Service.
A10	Uitval interne ventilator	Rood	X	De ventilator in het interne circuit van uw koelaggregaat is defect. Neem contact op met Rittal Service.
A11	Compressorfout	Rood	X	De compressor van uw koelaggregaat meldt een fout. In der "Rittal Scan & Service"-app vindt u voorstellen om de fout evt. zelf te verhelpen. Maar u kunt ook contact opnemen met Rittal Service.
A12	Sensorbreuk condensor	Rood	X	De sensor "condensor" van uw koelaggregaat meldt een sensorbreuk. Neem contact op met Rittal Service.
A13	Sensorbreuk omgevingstemperatuur	Rood	X	De sensor "omgevingstemperatuur" van uw koelaggregaat meldt een sensorbreuk. Neem contact op met Rittal Service.

Tab. 7: Systeemmeldingen

Systeemcode	Systeemmelding	Optische weergave	Alarmrelais (fabrieksinstelling)	Beschrijving van de systeemmelding
A14	Sensorbreuk be- vriezing	Rood	X	De sensor "bevriezing" van uw koelaggregaat meldt een sensorbreuk. Neem contact op met Rittal Service.
A16	Sensorbreuk bin- nentemperatuur	Rood	X	De sensor "binnentemperatuur" van uw koelaggregaat meldt een sensorbreuk. Neem contact op met Rittal Service.
A18	Elektronicafout	Rood	X	De elektronica van uw koelaggregaat meldt een fout. In der "Rittal Scan & Service"-app vindt u voorstellen om de fout evt. zelf te verhelpen. Maar u kunt ook contact opnemen met Rittal Service.
A20	Spanning	Rood	X	U gebruikt uw koelaggregaat buiten de toegestane spanningen. In der "Rittal Scan & Service"-app vindt u voorstellen om de fout evt. zelf te verhelpen. Maar u kunt ook contact opnemen met Rittal Service.
A21	Condensor veront- reinigd	Geel	–	De condensor in uw koelaggregaat is verontreinigd. In der "Rittal Scan & Service"-app vindt u voorstellen om de fout evt. zelf te verhelpen. Maar u kunt ook contact opnemen met Rittal Service.
A22	Luchtgeleiding ex- tern circuit	Geel	X	De maximale drukwaarde in het koudemiddelcircuit werd overschreden. In der "Rittal Scan & Service"-app vindt u voorstellen om de fout evt. zelf te verhelpen. Maar u kunt ook contact opnemen met Rittal Service.
A23	Luchtgeleiding in- tern circuit	Geel	–	De verdampingstemperatuur is te laag. In der "Rittal Scan & Service"-app vindt u voorstellen om de fout evt. zelf te verhelpen. Maar u kunt ook contact opnemen met Rittal Service.
A24	Alarm EEV	Rood	–	Er is een fout vastgesteld bij het elektronische expansieventiel. In der "Rittal Scan & Service"-app vindt u voorstellen om de fout evt. zelf te verhelpen. Maar u kunt ook contact opnemen met Rittal Service.
A25	Alarm interne ven- tilator	Rood	X	De ventilator in het interne circuit van uw koelaggregaat draait te langzaam. Neem contact op met Rittal Service.
A26	Alarm externe ven- tilator	Rood	X	De ventilator in het externe circuit van uw koelaggregaat draait te langzaam. Neem contact op met Rittal Service.
A27	Inverterkoeler	Geel	–	De temperatuur van de vermogenselektronica is te hoog. In der "Rittal Scan & Service"-app vindt u voorstellen om de fout evt. zelf te verhelpen. Maar u kunt ook contact opnemen met Rittal Service.
A28	Sensorbreuk zuig- gastemperatuur	Rood	X	De sensor "afzuiggastemperatuur" van uw koelaggregaat meldt een sensorbreuk. Neem contact op met Rittal Service.

Tab. 7: Systeemmeldingen

# 7 Bediening

NL

Systemcode	Systeemmelding	Optische weergave	Alarmrelais (fabrieksinstelling)	Beschrijving van de systeemmelding
A29	Externe sensor	Rood	X	De externe sensor van uw koelaggregaat is niet aangesloten of wijst op een storing. Controleer de aansluiting of selecteer een andere regelmodus.
A30	Parameters controleren	Geel	–	De configuratieparameters van het koelaggregaat konden bij het starten niet worden geladen. In der "Rittal Scan & Service"-app vindt u voorstellen om de fout evt. zelf te verhelpen. Maar u kunt ook contact opnemen met Rittal Service.
A31	Inverterfout.	Rood	X	In de vermogenselektronica werd een hardwareprobleem ontdekt. In der "Rittal Scan & Service"-app vindt u voorstellen om de fout evt. zelf te verhelpen. Maar u kunt ook contact opnemen met Rittal Service.
A32	Noodbediening actief	Rood	–	Uw koelaggregaat functioneert vanwege een opgetreden fout nog maar met een continu koelvermogen van 50 %. Neem contact op met Rittal Service.
A33	Compressorfout	Rood	X	De compressor van uw koelaggregaat meldt een fout. Neem contact op met Rittal Service.
A34	Overbelasting	Geel	X	Bij de compressor werd een te hoge stroom ontdekt. In der "Rittal Scan & Service"-app vindt u voorstellen om de fout evt. zelf te verhelpen. Maar u kunt ook contact opnemen met Rittal Service.
A35	Alarm actieve koelfunctie	Rood	–	De koelfunctie van uw koelaggregaat is onderbroken vanwege een actueel of in het verleden opgetreden fout. Controleer en verhelp de oorzaak of neem contact op met Rittal Service. Onder bepaalde omstandigheden kan het na het verhelpen van fouten die binnen korte tijd meerdere keren zijn opgetreden nodig zijn dit extra handmatig te bevestigen (zie paragraaf 7.4.5 "Systeemmelding handmatig bevestigen").

Tab. 7: Systeemmeldingen

## 8 Inspectie en onderhoud

### 8.1 Veiligheidsinstructies voor onderhoudswerkzaamheden

Het apparaat dient voor onderhoudswerkzaamheden te worden geopend. Er bestaat risico op letsel door een elektrische schok.

- Schakel de stroomvoorziening vóór de onderhoudswerkzaamheden uit.
- Beveilig de stroomvoorziening tegen onbedoeld inschakelen.
- Koppel de elektrische voedingskabel van de koelaggregaat aan de aansluitbox los van het stroomnet.
- Houd hierna een wachttijd van tenminste vijf minuten aan voordat u aan het apparaat werkt. Pas dan zijn de in het apparaat gemonteerde condensatoren ontladen.
- Let bij het werken in de kast ook, voor zover noodzakelijk, op open stroombronnen.
- Koppel de gehele kast indien mogelijk los van het stroomnet.

Daarnaast bestaat er een risico op letsel door scherpe randen, bijvoorbeeld de lamellen van de warmtewisselaars.

- Draag bij alle onderhoudswerkzaamheden snijvaste handschoenen.

Na het verwijderen van de kap bestaat het risico op verbrandingen aan hete oppervlakken van componenten in het apparaat.

- Laat het apparaat vóór werkzaamheden aan de binnenzijde ten minste tien minuten afkoelen.

### 8.2 Informatie over het koudemiddelcircuit

Het koelaggregaat is door de fabriek gevuld met de vereiste hoeveelheid koudemiddel, op lekkage gecontroleerd en aan een functietest onderworpen. Het koudemiddelcircuit is een onderhoudsvrij en gesloten systeem. De exploitant dient daarom geen onderhoud aan het koudemiddelcircuit uit te voeren.



**Voorzichtig!**  
Eventueel noodzakelijke reparaties aan het koudemiddelcircuit dienen alleen door koeltechnici te worden uitgevoerd.

### 8.3 Onderhoud aan het koelaggregaat

De componenten van het externe luchtcircuit moeten bij zichtbare verontreiniging m.b.v. een stofzuiger of perslucht worden gereinigd.



Opmerking:  
De hierna aangegeven onderhoudsintervallen zijn met name afhankelijk van de mate van verontreiniging van de omgevingslucht. Bij een sterk verontreinigde lucht worden de onderhoudsintervallen overeenkomstig korter.

- Reinig het externe oppervlak, het ventilatierooster en de componenten van het externe circuit van het koelaggregaat ten minste elke 5000-8000 bedrijfsuren, zoals beschreven in de paragraaf 8.4 "Persluchtreiniging".
- Verwijder daarnaast hardnekkige, oliehoudende verontreinigingen met een niet brandbaar reinigingsmiddel, bijvoorbeeld koudreiniger.



**Voorzichtig!**  
Gebruik geen brandbare vloeistoffen voor het reinigen van het apparaat.

De ingebouwde onderhoudsvrije ventilatoren zijn voorzien van kogellagers, zijn beschermd tegen het binnendringen van vocht en stof en zijn uitgerust met een temperatuurbewaking.

- Rittal beveelt aan om de ventilatoren van het koelaggregaat na een looptijd van 40000 bedrijfsuren te laten controleren op bijvoorbeeld abnormale geluiden.

### 8.4 Persluchtreiniging

#### 8.4.1 Demontage bij inbouw

Koelaggregaten die als inbouw in de kast zijn gemonteerd, moeten voor de persluchtreiniging nagenoeg volledig uit de montage-uitsparing worden gedemonteerd.



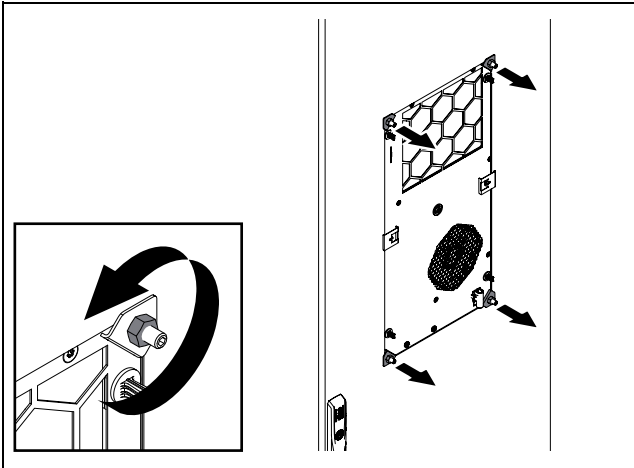
Opmerking:  
Om het aggregaat te demonteren is een tweede persoon noodzakelijk.

- Neem alle aansluitconnectoren aan de achterzijde van het aggregaat los.
- Maak ook de montageklem(men) los, voor zover u deze voor de kabelgeleiding heeft gebruikt. De kabels blijven dan (met kabelgeleiding) in de kast.
- Demonteer het ventilatierooster, zoals beschreven in paragraaf 5.3.5 "Koelaggregaat als inbouw monteren".

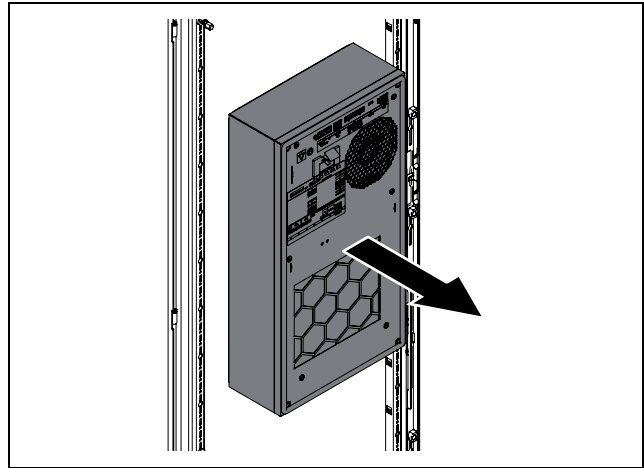


Opmerking:  
Houd er rekening mee dat het koelaggregaat bij demontage van het ventilatierooster in tegenstelling tot de afbeeldingen in paragraaf 5.3.5 "Koelaggregaat als inbouw monteren" aan een kastdeur of zijwand is gemonteerd.

- Zorg met de hulp van een tweede persoon dat het aggregaat aan de buitenzijde wordt gestut, zodat het niet onbedoeld uit de montage-uitsparing kan kantelen.
- Maak eerst aan de onderzijde en daarna aan de bovenzijde de twee hoeksteunen met moer los en verwijder ze van de draadstiften.



Afb. 56: Losmaken en verwijderen van de hoeksteunen aan de boven- en onderzijde

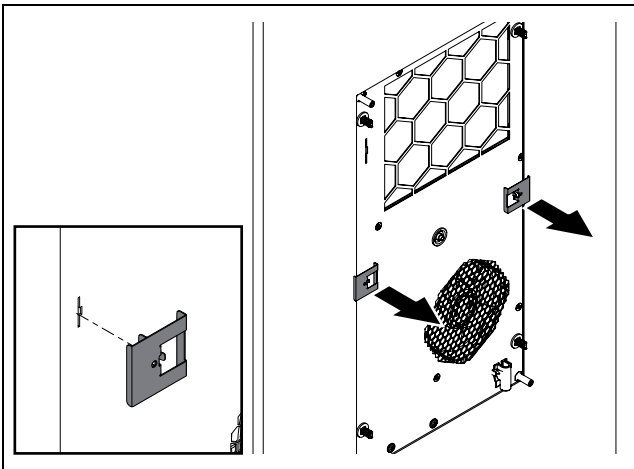


Afb. 58: Verwijderen van het koelaggregaat uit de montage-uitsparing



**Voorzichtig!**  
Verwijder de veerklemmen alleen met geschikt gereedschap (bijv. een punttang).

- Verwijder halverwege de hoogte aan de linker- en rechterzijde een veerklem aan de voorzijde van het koelaggregaat.



Afb. 57: Verwijderen van de veerklemmen

- Verwijder het koelaggregaat zo recht mogelijk uit de montage-uitsparing.

- Bewaar het aggregaat op een veilige plek.
- Demonteer vervolgens de afdekkap van het aggregaat zoals beschreven in paragraaf 8.4.3 “Demontage van de afdekkap”.

### 8.4.2 Demontage bij aanbouw

Bij koelaggregaten die als aanbouw aan de kast zijn gemonteerd, hoeft voor de persluchtreiniging alleen het ventilatierooster te worden gedemonteerd. De achterwand incl. alle componenten kan in de montage-uitsparing blijven.

- Demonteer het ventilatierooster, zoals beschreven in paragraaf 5.3.5 “Koelaggregaat als inbouw monteren”.



Opmerking:

Houd er rekening mee dat het koelaggregaat bij demontage van het ventilatierooster in tegenstelling tot de afbeeldingen in paragraaf 5.3.5 “Koelaggregaat als inbouw monteren” aan een kastdeur of zijwand is gemonteerd.

- Demonteer vervolgens de afdekkap van het aggregaat zoals beschreven in paragraaf 8.4.3 “Demontage van de afdekkap”.

### 8.4.3 Demontage van de afdekkap

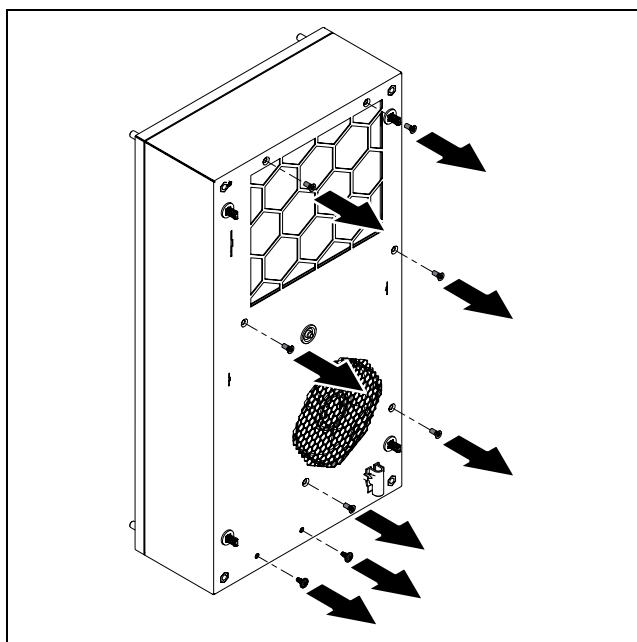


**Voorzichtig!**  
Na het verwijderen van de kap bestaat het risico op verbrandingen aan hete oppervlakken van componenten in het apparaat.

**Voorzichtig!**

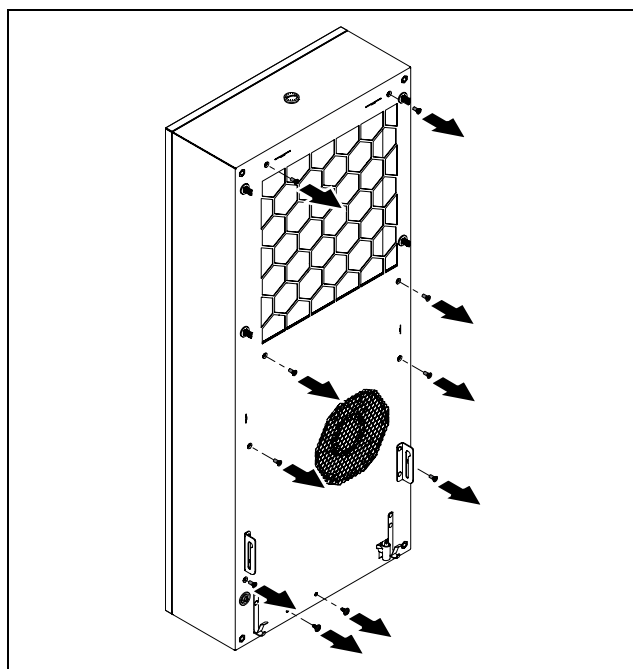
Het koelaggregaat is alleen stabiel zo lang afdekkap en achterwand met elkaar zijn verbonden. Beveilig daarom vooral de achterwand tegen omvallen voordat u de afdekkap verwijdert.

- Laat het apparaat ten minste tien minuten afkoelen, voordat u de kap afneemt. Onder deze omstandigheden kunnen hete oppervlakken binnenin het apparaat voldoende afkoelen.
- Voor SK 317880x, SK 317980x en SK 3180800 geldt: draai de acht schroeven los waarmee de afdekkap met de achterwand is verbonden.



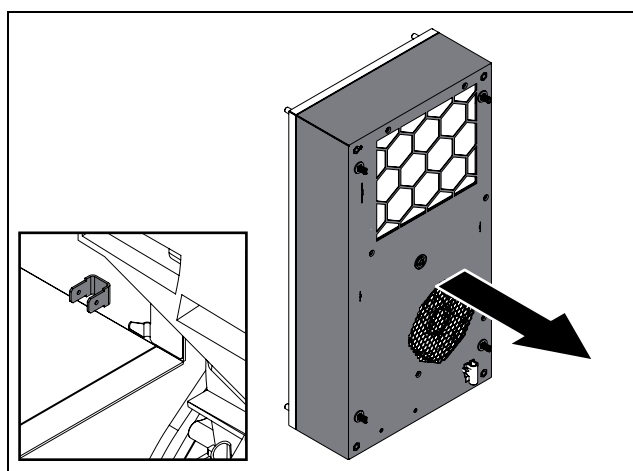
Afb. 59: Losdraaien van de bevestigingsschroeven (voor SK 317880x, SK 317980x en SK 3180800)

- Voor SK 31848x0 geldt: draai de tien schroeven los waarmee de afdekkap met de achterwand is verbonden.



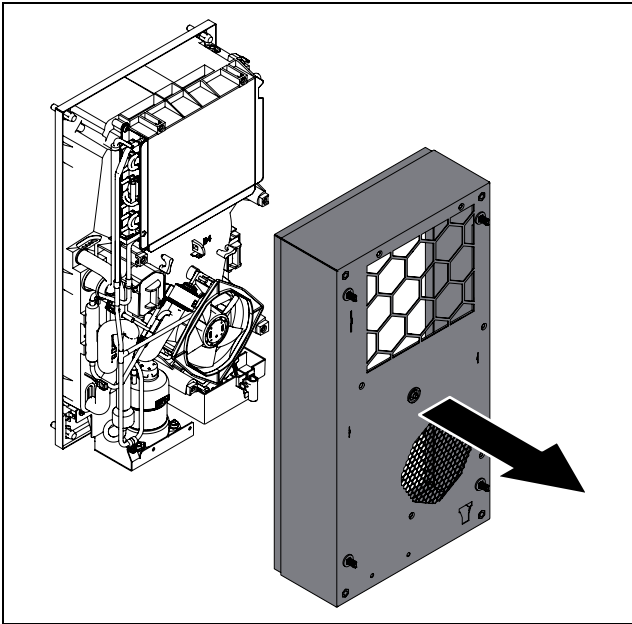
Afb. 60: Losdraaien van de bevestigingsschroeven (voor SK 31848x0)

- Trek de afdekkap iets (circa 5 cm) naar voren van de achterwand af. Linksonder tussen de afdekkap en de achterwand bevindt zich de aardverbinding.



Afb. 61: Aardaansluiting (voorbeeldweergave)

- Neem de vlaksteker van de aardlitze aan de binnenzijde voorzichtig los van de afdekkap.
- Verwijder de afdekkap volledig van de achterwand en bewaar deze op een veilige plek.



Afb. 62: Verwijderen van de afdekkap

Hiermee is de demontage van de afdekkap voltooid. Nu heeft u toegang tot alle componenten van het externe circuit.

### 8.4.4 Persluchtreiniging van de componenten

Na het verwijderen van de kap van het apparaat hebt u toegang tot de componenten van het externe circuit, met name de condensor, de condensorventilator en de compressorruimte.

- Draag voor de persluchtreiniging snijvaste handschoenen om letsel door scherpe randen in het apparaat te vermijden.
- Blaas de componenten zo met perslucht uit, dat eventueel aanwezige verontreinigingen aan de zijkant uit het koelaggregaat worden geblazen.
- Het is ook mogelijk om alle componenten met een geschikte stofzuiger schoon te zuigen.

### 8.4.5 Hermontage van het koelaggregaat

Na het voltooien van de reinigingswerkzaamheden moet het koelaggregaat worden gesloten en, als er sprake is van volledige aanbouw, weer in de montage-uitsparing worden gemonteerd.

- Plaats eerst de afdekkap weer terug op de achterwand.  
De montage vindt plaats in de omgekeerde volgorde van de demontage (zie paragraaf 8.4.3 “Demontage van de afdekkap”).
- Controleer of de aardlitze correct op de vlakstekker aan de afdekkap is aangesloten alvorens de afdekkap volledig te plaatsen (afb. 61).
- Zorg ook dat de aardlitze bij het plaatsen van de afdekkap niet bekneld of beschadigd raakt.



### Waarschuwing!

**Bij een foutieve of onjuiste aansluiting van de aardlitze bestaat levensgevaar als gevolg van een elektrische schok.**

- Neem bij de montage de volgende aandraaimomenten voor de bevestigingsschroeven in acht:
  - De 2 schroeven op de compressorconsole (aan de onderzijde van het aggregaat): 3 Nm
  - De overige 6 of 8 schroeven: 2 Nm
- Monteer bij de montagemethode “aانبouw” het koelaggregaat weer in de montage-uitsparing (zie paragraaf 5.3.4 “Koelaggregaat als aanbouw monteren”).
- Monteer bij de montagemethode “inbouw” het ventilatierooster weer aan het koelaggregaat (zie paragraaf 5.3.5 “Koelaggregaat als inbouw monteren”).
- Sluit het koelaggregaat elektrisch aan.



## 9 Opslag en ontmanteling

---



Opmerking:

Neem bij het opslaan van het koelaggregaat het in de technische gegevens aangegeven temperatuurbereik in acht.

---

- Sla het koelaggregaat op in de transportpositie waarin deze wordt geleverd.

Het gesloten koudemiddeldcircuit bevat koudemiddel en olie, die ter bescherming van het milieu elk volgens de voorschriften dienen te worden afgevoerd. De ontmanteling kan in de Rittal-fabriek of door een beroepsinstallateur plaatsvinden. Neemt u contact met ons op (zie paragraaf 14 "Klantenserviceadressen").

# 10 Technische details

NL

## 10 Technische details



Opmerking:

De waarde "Rated input current of the inverter" (nominale ingangsstroom van de inverter) beschrijft de maximale stroom die de ingebouwde inverter onder laboratoriumomstandigheden kan verwerken. Deze waarde wordt verkregen uit de UL-toelating en is niet van belang voor de praktische installatie en bediening.

Pos.	Technische gegevens		SK 3178800	SK 3178801	SK 3179800	SK 3179801
<b>Algemene gegevens</b>						
	Bestelnummer		SK 3178800	SK 3178801	SK 3179800	SK 3179801
	Afmetingen (breedte x hoogte x diepte) [mm]		300 x 570 x 159		300 x 570 x 199	
<b>Koelvermogen en efficiëntiewaarden</b>						
7	Totaal koelvermogen Pc [kW]	L35 L20	0,46	0,46	0,69	0,69
		L35 L35	0,30	0,30	0,52	0,52
		L35 L50	0,22	0,22	0,32	0,32
	Voelbaar koelvermogen Ps [kW]	L35 L20	0,46	0,46	0,69	0,69
		L35 L35	0,30	0,30	0,52	0,52
		L35 L50	0,22	0,22	0,32	0,32
	Energieverbruik Pel [kW]	L35 L20	0,14	0,13	0,23	0,21
		L35 L35	0,17	0,15	0,27	0,26
		L35 L50	0,20	0,18	0,32	0,31
10	Energy efficiency ratio (EER)	L35 L20	3,18	3,60	3,04	3,28
9		L35 L35	1,80	2,01	1,90	2,03
		L35 L50	1,12	1,22	1,00	1,06
<b>Elektrische gegevens</b>						
1	Nominale spanning [V, ~], tolerantie	+10 %/-10 %	110...240, 1			
2	Nominale frequentie [Hz]		50/60			
	Nominale isolatiespanning Ui [V]		240			
	Nominale stootspanningsvastheid Uimp [V]		4000			
3	Nominaal vermogen [kW]		0,22		0,36	
4	Kwalificatie van apparaat voor overspanningsbeveiliging [A]		≥15			
5	Minimale belastingscapaciteit [A]		15			
6	Rated input current of the inverter [A]		6,56			
	Voorzekering T [A]	EN 61439	≥16			
		UL 508A	≥15			
	Type voorzekering		CCMR			

Tab. 8: Technische gegevens Blue e+ SK 3178800, SK 3178801, SK 3179800, SK 3179801

Pos.	Technische gegevens		SK 3178800	SK 3178801	SK 3179800	SK 3179801
	Alternatieve verzekeringen		SK 3235600: Beveiligingsautomaat 5SY4116-8 (IEC)			
			SK 3235610: Vermogensschakelaar 3RV2021-4AA10-ORT0 (IEC) (SCCR = 55 kA)			
			SK 3235620: Vermogensschakelaar 3RV2711-4AD10-ORT0 (UL en CSA) (SCCR = 65 kA)			
8	SCCR [kA]		5			
	Aderdoorsnede [mm <sup>2</sup> ]	EN 61439	≥1,5			
		UL 508A	≥2,1 of ≤14 AWG			
	Overspanningscategorie		III			
	Vervuilingklasse		III			
	<b>Beschermklasse van het koelaggregaat</b>					
18	IP-klasse		24			
	<b>Beschermklasse van de kast bij gemonteerd koelaggregaat</b>					
19	IP-klasse		55			
20	UL-classificatie		3R, 12			
	<b>Elektromagnetische compatibiliteit</b>					
	Stoorvastheid		Voor industriële ruimten conform EN 61000-6-2			
	Stooremisatie		Voor woon-, winkel- en bedrijfsruimten, evenals kleine ondernemingen, conform EN 61000-6-3			
	<b>Technische gegevens voor een geschikt overspanningsbeveiligingsmoduul:</b>					
	Klemspanning U <sub>c</sub> [V, Hz]		350...400, 50/60			
	Maximale stroom I <sub>max</sub> [kA]		40			
	Nominale stroom I <sub>n</sub> [kA]		20			
	Doorslagspanning U <sub>p</sub> [kV]		1,75			
	<b>Koudemiddelcircuit</b>					
17	Toegestane druk (PS) HD/ND [MPa]		3,2 / 1,9		3,2 / 2,0	
11	Bedrijfstemperatuurbereik [°C/°F]		-20...+60/-4...+140			
	Actief bedrijf heat pipe [°C/°F]		-20...+45/-4...+113			
	Actief bedrijf koudemiddelcircuit [°C/°F]		+3...+60/+37...+140			
	Instelbereik setpoint [°C/°F]	Binnentemperatuur	+20...+50/+68...+122			
		Externe sensor	+20...+50/+68...+122			
		Uitblaastemperatuur	+18...+28/+64...+82			
14	Koudemiddel		R513A (44 % R134a Tetrafluorethan (CH <sub>2</sub> FCF <sub>3</sub> ), 56 % R1234yf Tetrafluorpropen (C <sub>3</sub> H <sub>2</sub> F <sub>4</sub> ))			
12	Vulhoeveelheid koudemiddel compressiesysteem [g]		75	75	90	90
13	Vulhoeveelheid koudemiddel heatpipe-systeem [g]		50	50	70	70

Tab. 8: Technische gegevens Blue e+ SK 3178800, SK 3178801, SK 3179800, SK 3179801

# 10 Technische details

NL

Pos.	Technische gegevens		SK 3178800	SK 3178801	SK 3179800	SK 3179801
15	GWP		631			
16	CO <sub>2</sub> e [t]		0,08	0,08	0,10	0,10
	<b>Overige</b>					
	Gewicht [kg]		12,2	12,0	13,0	12,8
	Opslagtemperatuurbereik [°C/°F]		-40...+70/-40...+158			
	Maximale toepassingshoogte boven zeeniveau [m]		3500			
	Geluidsniveau Lp: Maximale waarde [dB(A)]		67		66	
	Geluidsniveau Lp: 100 % koelvermogen [dB(A)]	L35/L35	62		63	
	Geluidsniveau Lp: 75 % koelvermogen [dB(A)]	L35/L35	56		55	
	Geluidsniveau Lp: 50 % koelvermogen [dB(A)]	L35/L35	50		51	
	Luchtvochtigheid [%]		5...95, niet condenserend			
35	Productiedatum		DD.MM.JJ			
	<b>Goedkeuringen</b>		zie productpagina's op de website van Rittal			

Tab. 8: Technische gegevens Blue e+ SK 3178800, SK 3178801, SK 3179800, SK 3179801

Pos.	Technische gegevens		SK 3180800	SK 3184800	SK 3184840
	<b>Algemene gegevens</b>				
	Bestelnummer		SK 3180800	SK 3184800	SK 3184840
	Afmetingen (breedte x hoogte x diepte) [mm]		300 x 570 x 250	400 x 950 x 196	
	<b>Koelvermogen en efficiëntiewaarden</b>				
7	Totaal koelvermogen P <sub>c</sub> [kW]	L35 L20	1,07	1,30	1,30
		L35 L35	0,78	1,00	1,00
		L35 L50	0,44	0,60	0,60
	Voelbaar koelvermogen P <sub>s</sub> [kW]	L35 L20	1,07	1,30	1,30
		L35 L35	0,78	1,00	1,00
		L35 L50	0,44	0,60	0,60
	Energieverbruik P <sub>el</sub> [kW]	L35 L20	0,35	0,36	0,37
		L35 L35	0,41	0,42	0,42
		L35 L50	0,49	0,48	0,49
10	Energy efficiency ratio (EER)	L35 L20	3,01	3,72	3,46
9		L35 L35	1,90	2,40	2,37
		L35 L50	0,91	1,25	1,19
	<b>Elektrische gegevens</b>				
1	Nominale spanning [V, ~], tolerantie	+10 %/-10 %	110...240, 1		380...480, 2
2	Nominale frequentie [Hz]		50/60		
	Nominale isolatiespanning U <sub>i</sub> [V]		240		480
	Nominale stootspanningsvastheid U <sub>imp</sub> [V]		4000		

Tab. 9: Technische gegevens Blue e+ SK 3180800, SK 3184800, SK 3184840

Pos.	Technische gegevens		SK 3180800	SK 3184800	SK 3184840
3	Nominaal vermogen [kW]		0,56	0,60	0,59
4	Kwalificatie van apparaat voor overspanningsbeveiliging [A]		≥15		
5	Minimale belastingscapaciteit [A]		15		
6	Rated input current of the inverter [A]		6,6	7,4	2,67
	Voorzekering T [A]	EN 61439	≥16		
		UL 508A	≥15		
	Type voorzekering		CCMR		
	Alternatieve voorzekeringen		SK 3235600: Beveiligingsautomaat 5SY4116-8 (IEC)	-	
		SK 3235610: Vermogensschakelaar 3RV2021-4AA10-ORT0 (IEC) (SCCR = 55 kA)			
		SK 3235620: Vermogensschakelaar 3RV2711-4AD10-ORT0 (UL en CSA) (SCCR = 65 kA)			
8	SCCR [kA]		5		
	Aderdoorsnede [mm <sup>2</sup> ]	EN 61439	≥1,5		
		UL 508A	≥2,1 of ≤14 AWG		
	Overspanningscategorie		III		
	Vervuilingklasse		III		
<b>Beschermklasse van het koelaggregaat</b>					
18	IP-klasse		24		
<b>Beschermklasse van de kast bij gemonteerd koelaggregaat</b>					
19	IP-klasse		55		
20	UL-classificatie		3R, 12		
<b>Elektromagnetische compatibiliteit</b>					
	Stoorvastheid		Voor industriële ruimten conform EN 61000-6-2		
	Stooremissie		Voor woon-, winkel- en bedrijfsruimten, evenals kleine ondernemingen, conform EN 61000-6-3		
<b>Technische gegevens voor een geschikt overspanningsbeveiligingsmoduul:</b>					
	Klemspanning Uc [V, Hz]		350...400, 50/60		
	Maximale stroom I <sub>max</sub> [kA]		40		
	Nominale stroom I <sub>n</sub> [kA]		20		
	Doorslagspanning U <sub>p</sub> [kV]		1,75		
<b>Koudemiddelcircuit</b>					
17	Toegestane druk (PS) HD/ND [MPa]		3,5 / 2,0	3,4 / 2,1	
11	Bedrijfstemperatuurbereik [°C/°F]		-20...+60/-4...+140		
	Actief bedrijf heat pipe [°C/°F]		-20...+45/-4...+113		
	Actief bedrijf koudemiddelcircuit [°C/°F]		+3...+60/+37...+140		

Tab. 9: Technische gegevens Blue e+ SK 3180800, SK 3184800, SK 3184840

# 10 Technische details

NL

Pos.	Technische gegevens		SK 3180800	SK 3184800	SK 3184840
	Instelbereik setpoint [°C/°F]	Binnentemperatuur	+20...+50/+68...+122		
		Externe sensor	+20...+50/+68...+122		
		Uitblaastemperatuur	+18...+28/+64...+82		
14	Koudemiddel		R513A (44 % R134a Tetrafluorethan (CH2FCF3), 56 % R1234yf Tetrafluorpropen (C3H2F4))		
12	Vulhoeveelheid koudemiddel compressiesysteem [g]		110	200	
13	Vulhoeveelheid koudemiddel heatpipe-systeem [g]		80	110	
15	GWP		631		
16	CO2e [t]		0,12	0,20	
<b>Overige</b>					
	Gewicht [kg]		15,3	26,2	26,6
	Opslagtemperatuurbereik [°C/°F]		-40...+70/-40...+158		
	Maximale toepassingshoogte boven zeeniveau [m]		3500		
	Geluidsniveau Lp: Maximale waarde [dB(A)]		69	72	
	Geluidsniveau Lp: 100 % koelvermogen [dB(A)]	L35/L35	68	68	
	Geluidsniveau Lp: 75 % koelvermogen [dB(A)]	L35/L35	64	60	
	Geluidsniveau Lp: 50 % koelvermogen [dB(A)]	L35/L35	57	56	
	Luchtvochtigheid [%]		5...95, niet condenserend		
35	Productiedatum		DD.MM.JJ		
	<b>Goedkeuringen</b>		zie productpagina's op de website van Rittal		

Tab. 9: Technische gegevens Blue e+ SK 3180800, SK 3184800, SK 3184840

**SK**  **KID No.:**

S/N:  Rev.  **Client spec.:**

**Enclosure Cooling Unit Blue e+ 机柜冷却装置 Blue e+**

Rated voltage/ 额定电压	<input type="text" value="1"/>	Refrigerant charge compression system/ 压缩机系统制冷剂冲注量	<input type="text" value="12"/>
Rated frequency/ 额定频率	<input type="text" value="2"/>	Refrigerant charge heat pipe system/ 热管系统制冷剂冲注量	<input type="text" value="13"/>
Rated power input/ 额定功耗	<input type="text" value="3"/>	Refrigerant ID/ 制冷剂型号	<input type="text" value="14"/>
Rating of over current protective device (fuse or circuit breaker as defined in manual)/ 额定过电流保护装置 (说明书定义熔断保险丝)	<input type="text" value="4"/>	GWP	<input type="text" value="15"/>
Minimum circuit ampacity/ 最小的电路载流量	<input type="text" value="5"/>	CO2e	<input type="text" value="16"/>
Rated input current of the inverter/ 逆变器额定输入电流	<input type="text" value="6"/>	Allowable pressure (PS)/ 允许压力	<input type="text" value="17"/>
Total cooling capacity DIN EN 14511/ 符合 DIN EN 14511 的总制冷量	<input type="text" value="7"/>	IP-Code/ IP 防护等级	<input type="text" value="18"/>
SCCR/ 短路电流额定值	<input type="text" value="8"/>	Environmental IP Rating/ 环境侧 IP 防护等级	<input type="text" value="19"/>
EER A35 A35/ 能效比 A35 A35	<input type="text" value="9"/>	Environmental Type Rating/ 环境侧防护等级	<input type="text" value="20"/>
EER A35 A20/ 能效比 A35 A20	<input type="text" value="10"/>	Manufacturing date/ 生产日期	<input type="text" value="35"/>
Temperature range/ 温度范围	<input type="text" value="11"/>	Hermetical sealed	
		Leakage tested EN-378-2	


**22**  **25**  **29**  **33**  **Appliance should not be accessible to the general public.**


**23**  **26**  **30**

**27**  **31**

For Product and Service information use the QR-Code or visit [www.rittal.com](http://www.rittal.com)  
 RITTAL GmbH & Co. KG, Auf dem Stuetzelberg, 35745 Herborn  
 RITTAL Limited, Braithwell Way, Hellaby Rotherham, S66 8QY, UK

**34** Made in

**21**  **QR-Code** 

**FRIEDHELM LOH GROUP** 

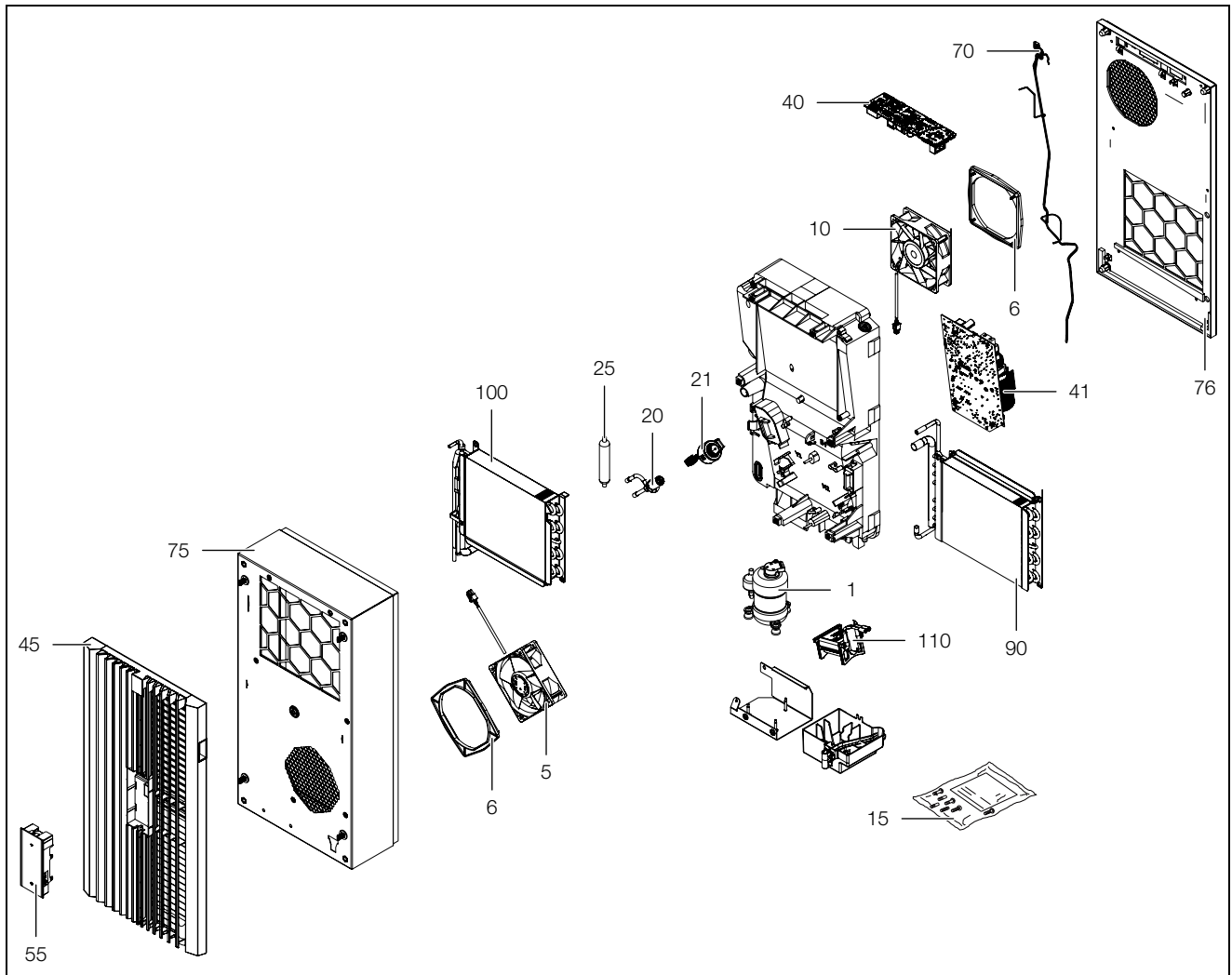
## 11 Lijst met reserve-onderdelen

Reservedelen zijn te vinden onder het betreffende bestelnummer op de website van Rittal.



**Opmerking:**

Bij de gebruikte componenten gaat het om specifieke Rittal-componenten. Om de gegarandeerde aggregaateigenschappen (prestaties) te behouden adviseren wij de toepassing van originele Rittal-reservedelen.



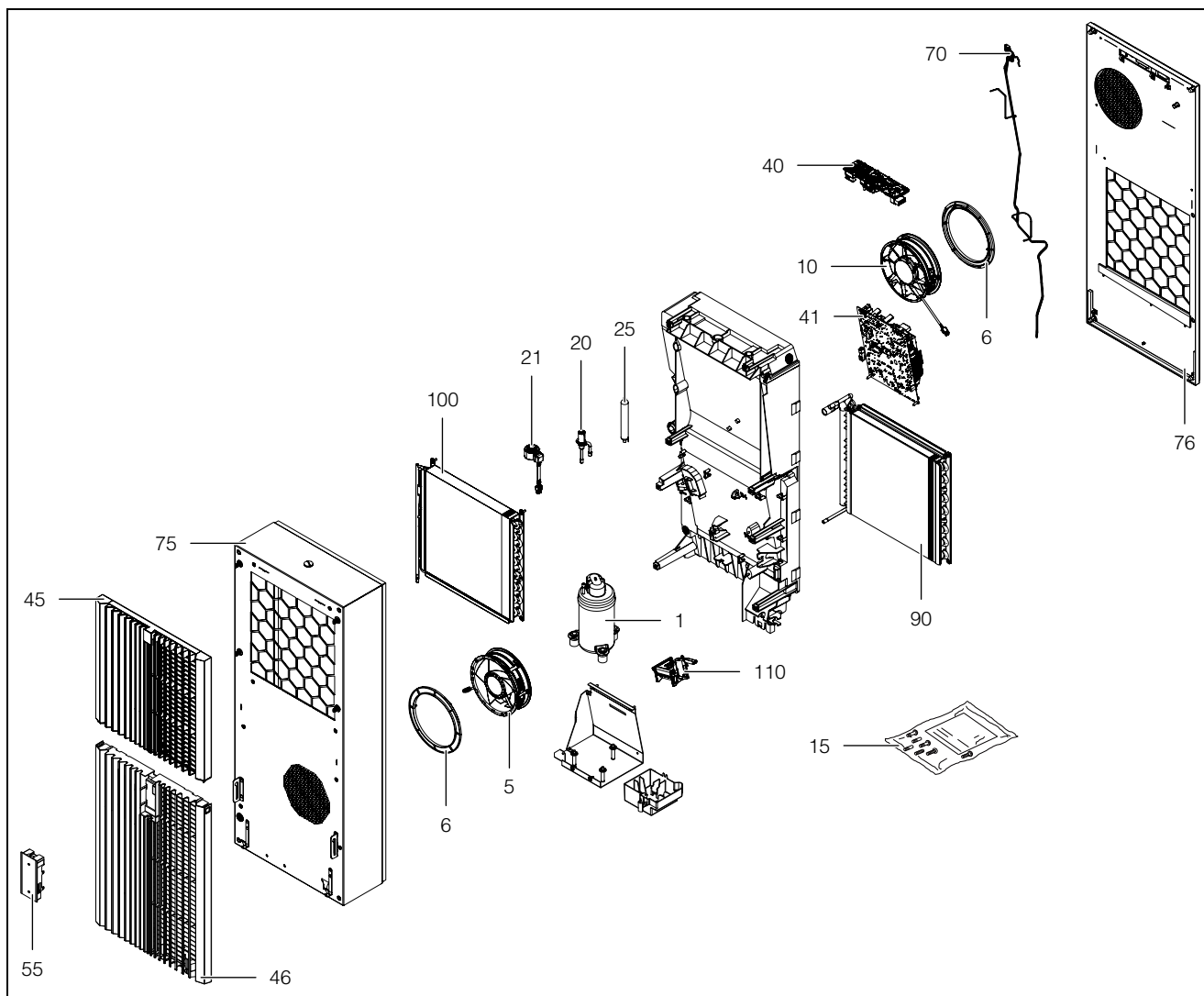
Afb. 63: Reservedelen (SK 317800, SK 317801, SK 317980, SK 317981, SK 318080)

**Legenda**

- |  |                        |
|--|------------------------|
| 1 Compressor                                     | 90 Verdamp(er)         |
| 5 Condensorventilator                            | 100 Condensor          |
| 6 Afdichtring                                    | 110 Condensverdamp(er) |
| 10 Verdamperventilator                           |                        |
| 15 Toebehorenzak                                 |                        |
| 20 Expansieventiel                               |                        |
| 21 Spoel voor expansieventiel                    |                        |
| 25 Filterdroger                                  |                        |
| 40 Control Module                                |                        |
| 41 Inverter                                      |                        |
| 45 Ventilatiooster                               |                        |
| 55 Display                                       |                        |
| 70 Kabelset temperatuursensor incl. displaykabel |                        |
| 75 Afdekkap                                      |                        |
| 76 Achterwand                                    |                        |

# 11 Lijst met reserve-onderdelen

NL



Afb. 64: Ersatzteile (SK 3184800, SK 3184840)

## Legenda

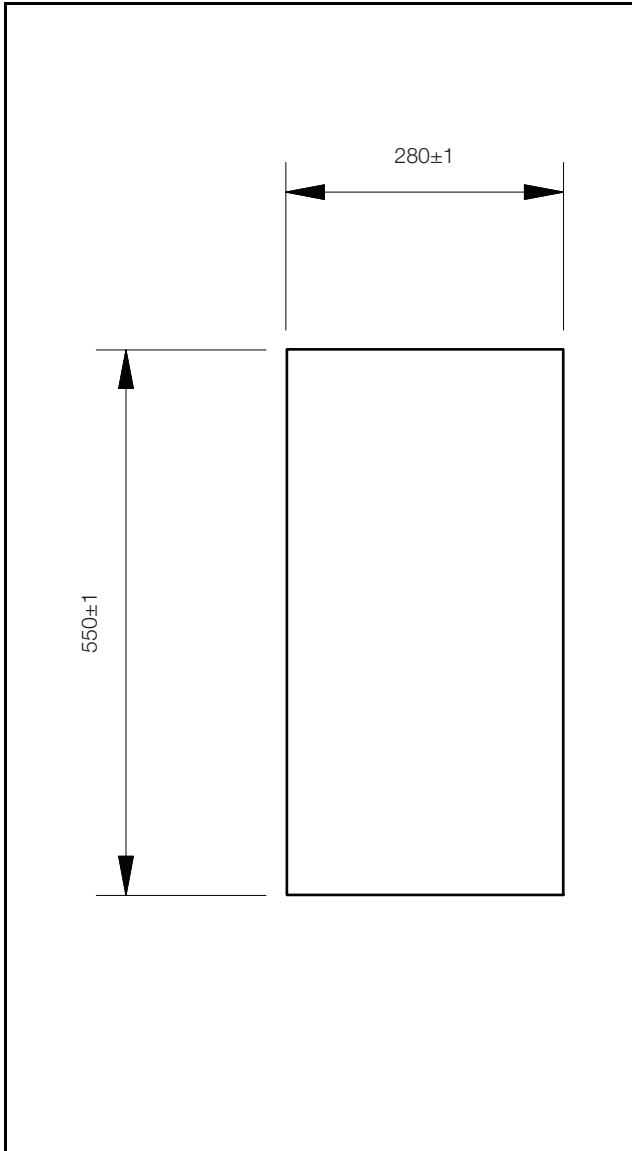
- 1 Compressor
- 5 Condensorventilator
- 6 Afdichtring
- 10 Verdamperventilator
- 15 Toebehorenzak
- 20 Expansieventiel
- 21 Spoel voor expansieventiel
- 25 Filterdroger
- 40 Control Module
- 41 Inverter
- 45 Ventilatiooster boven
- 46 Ventilatiooster beneden
- 55 Display
- 70 Kabelset temperatuursensor incl. displaykabel
- 75 Afdekkap
- 76 Achterwand
- 90 Verdampers
- 100 Condensor
- 110 Condensverdampers



## 12 Tekeningen

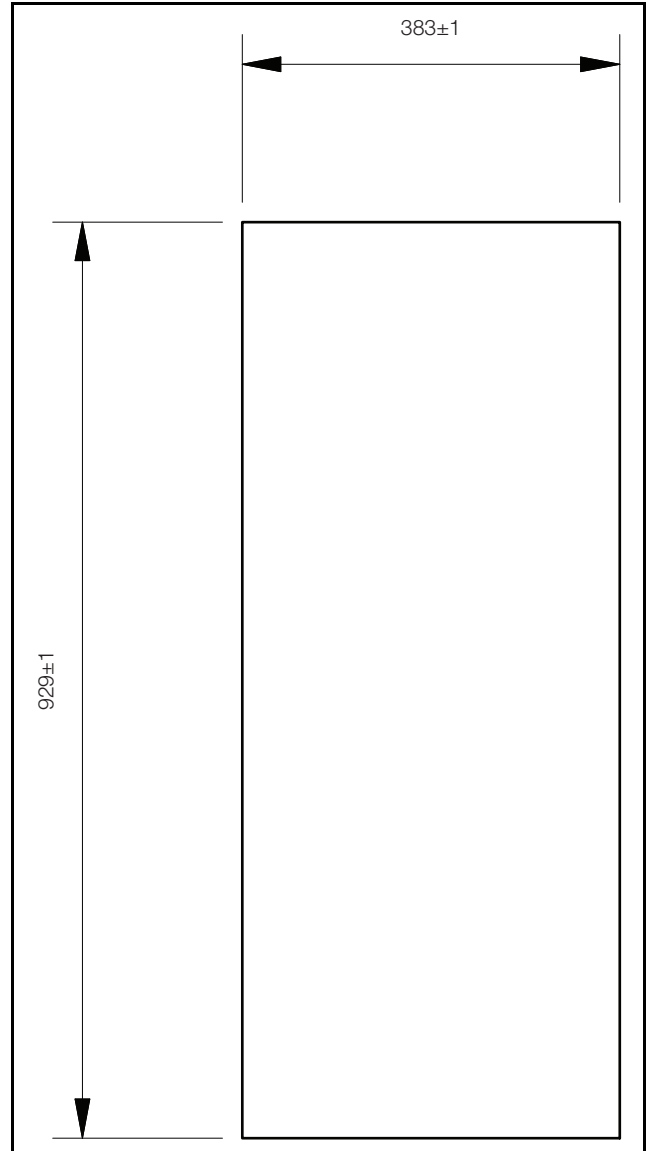
### 12.1 Montageuitsparingen

SK 3178800, SK 3178801, SK 3179800, SK 3179801,  
SK 3180800



Afb. 65: Montageuitsparing

SK 3184800, SK 3184840

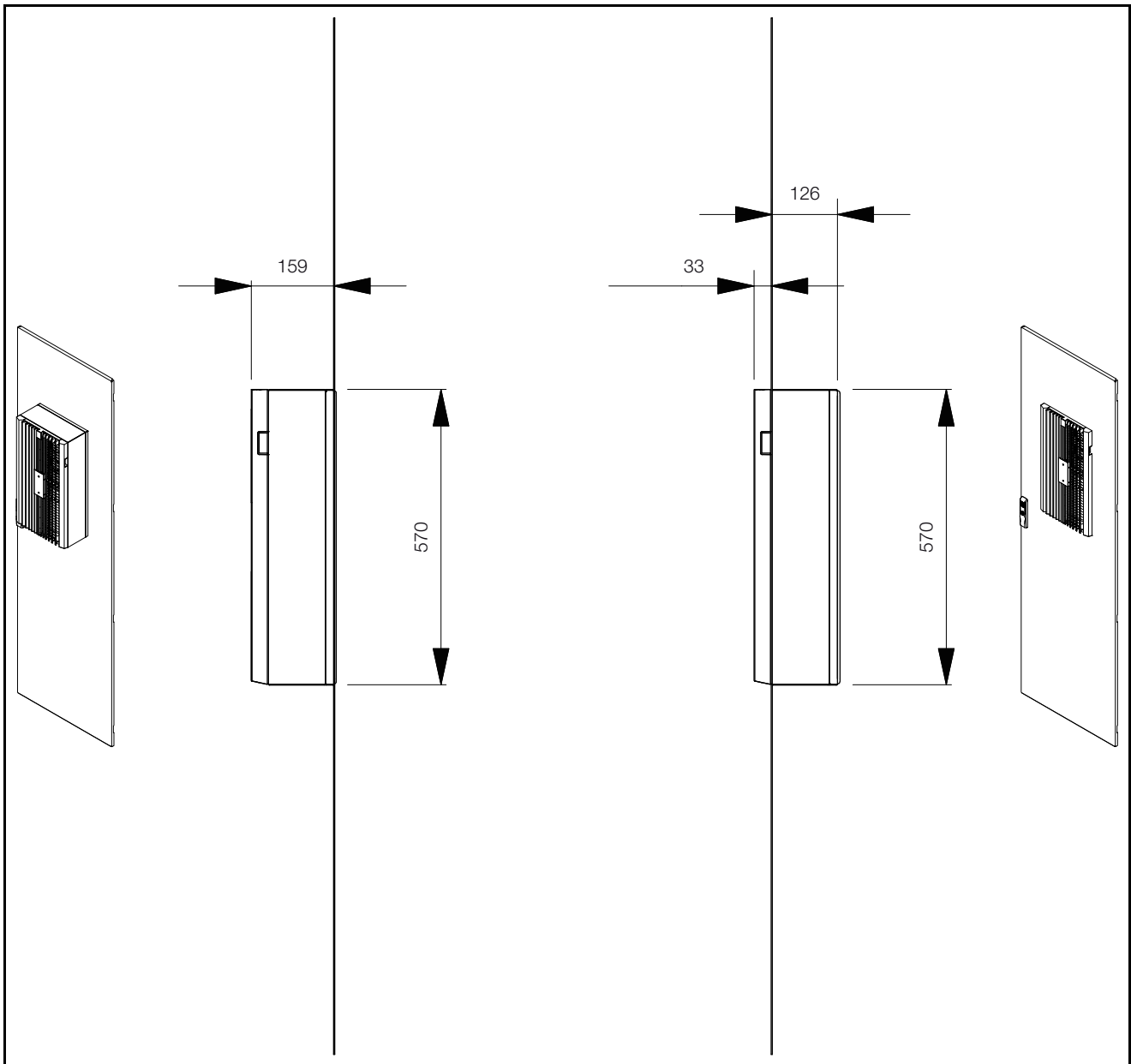


Afb. 66: Montageuitsparing

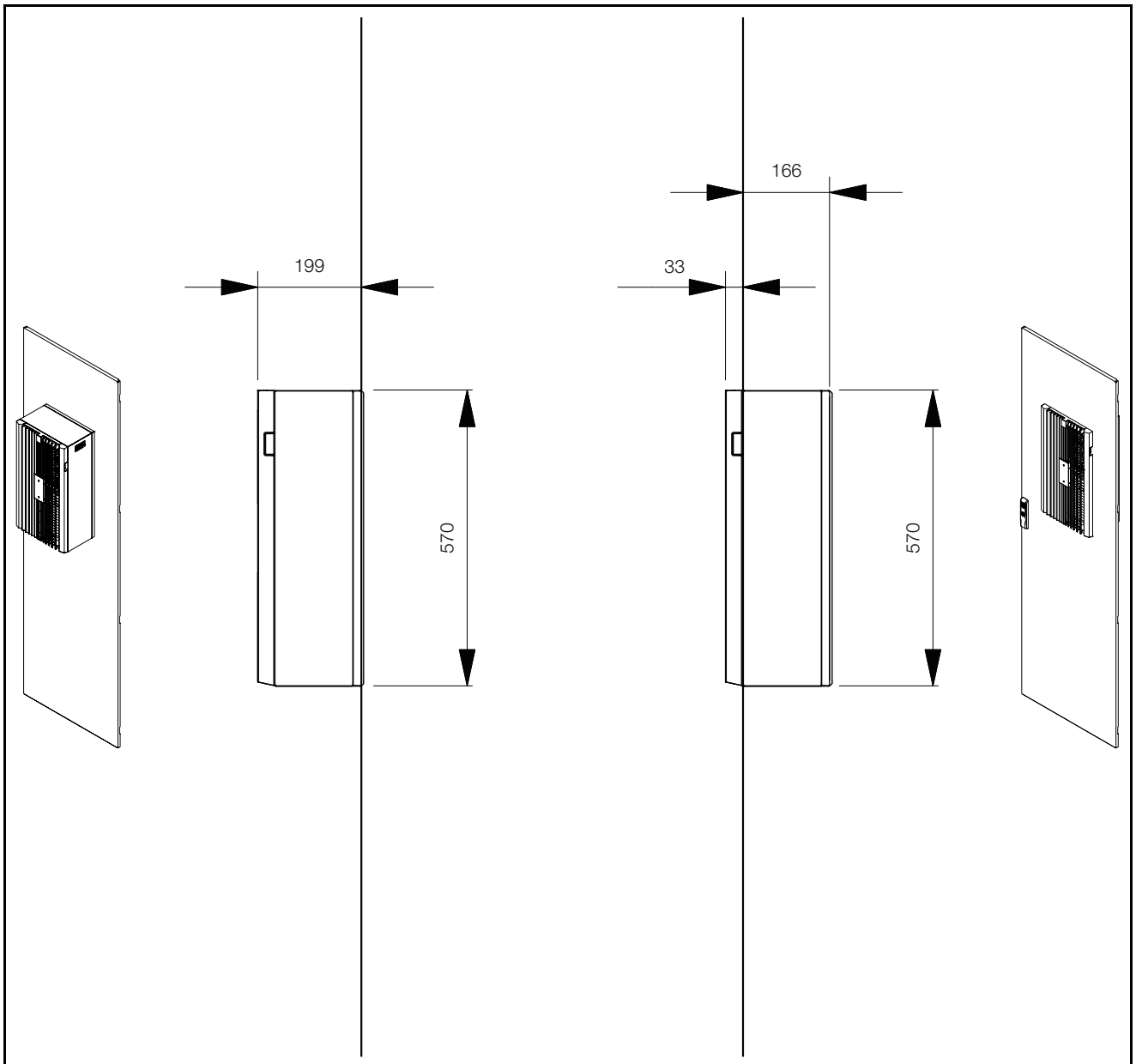
# 12 Tekeningen

NL

## 12.2 Afmetingen aanbouw en inbouw (SK 317880x – breedte 300 mm)



Afb. 67: Afmetingen

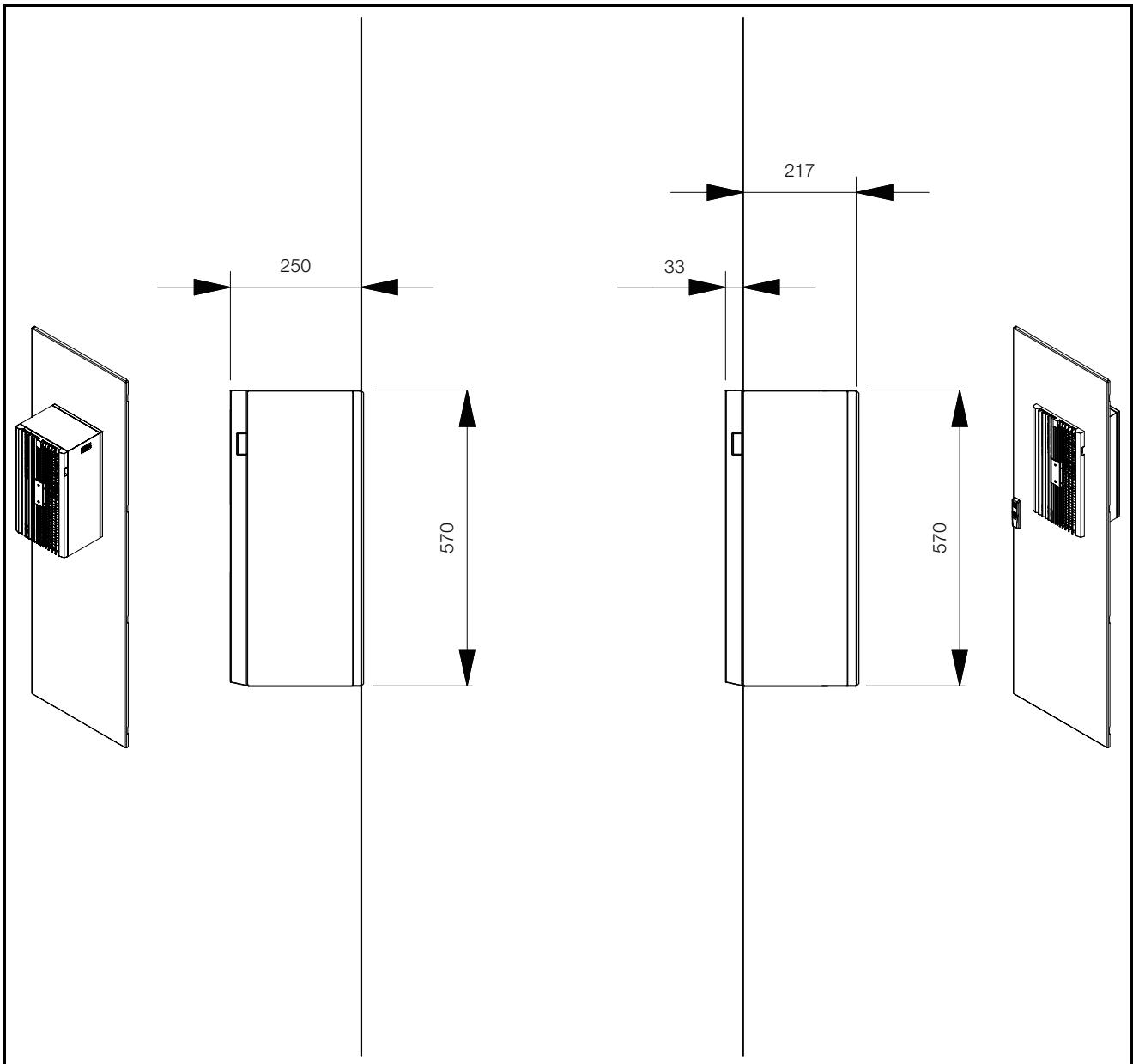
**12.3 Afmetingen aanbouw en inbouw (SK 317980x – breedte 300 mm)**

Afb. 68: Afmetingen

# 12 Tekeningen

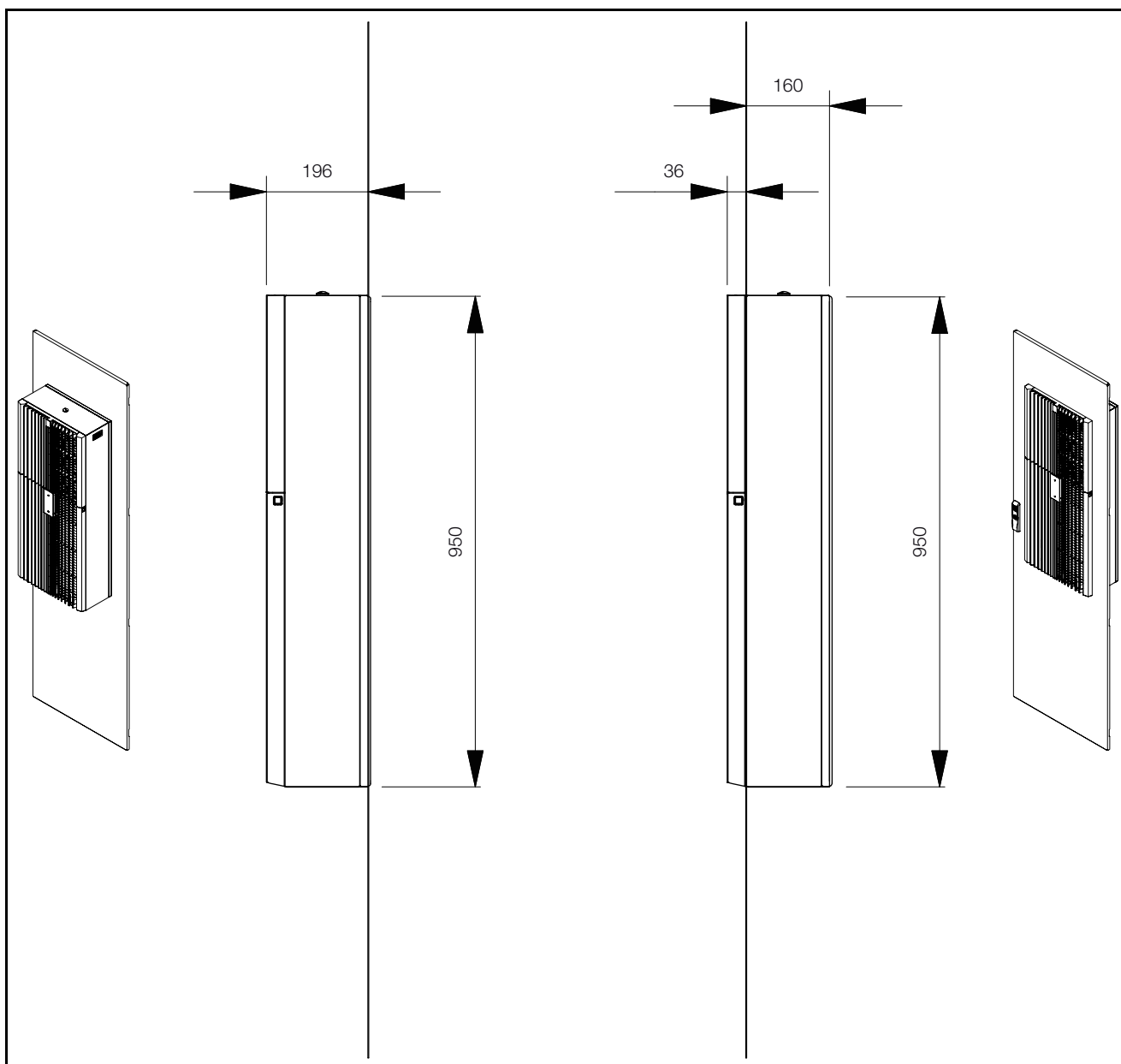
NL

## 12.4 Afmetingen aanbouw en inbouw (SK 3180800 – breedte 300 mm)



Afb. 69: Afmetingen

## 12.5 Afmetingen aanbouw en inbouw (SK 31848x0 – breedte 400 mm)



Afb. 70: Afmetingen

# 13 Toebehoren

NL

## 13 Toebehoren

Behalve de hieronder vermelde toebehoren treft u op de website van Rittal een gedetailleerd overzicht aan met het complete toebehorenprogramma.

Artikel	SK 317880x SK 317980x SK 3180800	SK 3184800 SK 3184840
Externe temperatuur sensor	SK 3124400	
Condenswaterslang	SK 3301612	
Filtermatten	SK 3285850	SK 3285950
Metaalfilter	SK 3285860	SK 3285660
Deurschakelaar	SZ 4127010	
IoT-Interface	SK 3124300	

Artikel	SK 317880x SK 317980x SK 3180800 SK 3184800	SK 3184840
Voorzekering	SK 3235600	-
	SK 3235610	
	SK 3235620	

Tab. 10: Toebehorenlijst

**Download "Rittal Scan & Service"-app**

 	 
--	--

Tab. 11: Download "Rittal Scan & Service"-app

## 14 Klantenserviceadressen

### Hoofdvestiging Duitsland

RITTAL GmbH & Co. KG  
 Auf dem Stuetzelberg  
 35745 Herborn  
 Germany  
 Tel. +49(0)2772 505-1855  
 Fax +49(0)2772 505-1850  
 E-mail: [service@rittal.de](mailto:service@rittal.de)

### Service-HUB USA

RITTAL LLC  
 801 State Route 55 Dock 25  
 Urbana, OH 43078  
 Tel. +1 800 477 4000, option 3  
 E-mail: [rittal@rittal.us](mailto:rittal@rittal.us)

### Service-HUB China

RITTAL Electro-Mechanical Technology Co. Ltd.  
 No. 1658, Minyi Road  
 Songjiang District  
 Shanghai, 201612  
 Tel. +86 21 5115 7799-213  
 Fax +86 21 5115 7788  
 E-mail: [service@rittal.cn](mailto:service@rittal.cn)

### Service-HUB India

RITTAL Private Limited  
 Nos. 23 & 24, KIADB  
 Industrial Area Veerapura  
 Doddaballapur-561 203  
 Bengaluru District  
 Tel. +91 (80) 22890792  
 Fax +91 (80) 7623 343  
 E-mail: [service@rittal-india.com](mailto:service@rittal-india.com)

■ Neemt u bij technische vragen contact op met:

Tel.: +49(0)2772 505-9052  
 E-mail: [info@rittal.de](mailto:info@rittal.de)  
 Homepage: [www.rittal.de](http://www.rittal.de)

■ Neemt u bij klachten of voor service contact op met uw lokale Rittal-organisatie.

### Argentinië

Tel.: +54 (11) 4760 6660  
 E-mail: [service@rittal.com.ar](mailto:service@rittal.com.ar)

### Australië

Tel.: +61 (2) 95 25 27 66  
 E-mail: [service@rittal.com.au](mailto:service@rittal.com.au)

### België

Tel.: +32 (9) 353 91 45  
 E-mail: [service@rittal.be](mailto:service@rittal.be)

### Bosnië-Herzegovina

■ Neemt u contact op met het hoofdkwartier in Duitsland.  
 Tel.: +49 (0) 2772 505 1855  
 E-mail: [service@rittal.de](mailto:service@rittal.de)

### Brazilië

Tel.: +55 (11) 3622 2377  
 E-mail: [service@rittal.com.br](mailto:service@rittal.com.br)

### Bulgarije

Tel.: +359 (2) 8890055  
 E-mail: [service@rittal.bg](mailto:service@rittal.bg)

### Canada

Tel.: +1 (905) 877 COOL 292  
 E-mail: [service@rittal.ca](mailto:service@rittal.ca)

### Chili

Tel.: +56 2 9477 400  
 E-mail: [info@rittal.cl](mailto:info@rittal.cl)

### China

Tel.: +86 800 820 0866  
 E-mail: [service@rittal.cn](mailto:service@rittal.cn)

### Colombia

Tel.: +571 621 8200  
 E-mail: [service@rittal.com.co](mailto:service@rittal.com.co)

### Costa Rica

■ Neemt u contact op met Mexico.  
 E-mail: [servicemx@rittal.com.mx](mailto:servicemx@rittal.com.mx)

### Cyprus

■ Neemt u contact op met het hoofdkwartier in Duitsland.  
 E-mail: [service@rittal.de](mailto:service@rittal.de)

### Denemarken

Tel.: +45 70 25 59 20  
 E-mail: [info@rittal.dk](mailto:info@rittal.dk)

### Dubai

Tel.: +971 3416855 206  
 E-mail: [service@rittal-middle-east.com](mailto:service@rittal-middle-east.com)

### Duitsland

Tel.: +49 (0) 2772 505 1855  
 E-mail: [service@rittal.de](mailto:service@rittal.de)

# 14 Klantenserviceadressen

NL

## El Salvador

■ Neemt u contact op met Mexico.  
E-mail: [servicemx@rittal.com.mx](mailto:servicemx@rittal.com.mx)

## Equador

■ Neemt u contact op met Peru.  
E-mail: [info@rittal.pe](mailto:info@rittal.pe)

## Estland

■ Neemt u contact op met Litouwen.  
E-mail: [service@rittal.lt](mailto:service@rittal.lt)

## Filipijnen

■ Neemt u contact op met Singapore.  
E-mail: [service@rittal.com.sg](mailto:service@rittal.com.sg)

## Finland

Tel.: +358 9 413 444 50  
E-mail: [service@rittal.fi](mailto:service@rittal.fi)

## Frankrijk

Tel.: +33 472231275  
E-mail: [service@rittal.fr](mailto:service@rittal.fr)

## Griekenland

Tel.: +30 210 271 79756  
E-mail: [service@rittal.gr](mailto:service@rittal.gr)

## Groot-Brittannië

Tel.: +44 8448 006 007  
E-mail: [service.desk@rittal.co.uk](mailto:service.desk@rittal.co.uk)

## Guatemala

■ Neemt u contact op met Mexico.  
E-mail: [servicemx@rittal.com.mx](mailto:servicemx@rittal.com.mx)

## Honduras

■ Neemt u contact op met Mexico.  
E-mail: [servicemx@rittal.com.mx](mailto:servicemx@rittal.com.mx)

## Hongarije

Tel.: +36 1 399 800  
E-mail: [service@rittal.com.ua](mailto:service@rittal.com.ua)

## Hong Kong

■ Neemt u contact op met China.  
E-mail: [marvis.lun@rittal.com](mailto:marvis.lun@rittal.com)

## Ierland

Tel.: +353 (59) 9 18 21 00  
E-mail: [sales@rittal.ie](mailto:sales@rittal.ie)

## IJsland

■ Neemt u contact op met het hoofdkwartier in Duitsland.  
E-mail: [srj@sminor.is](mailto:srj@sminor.is)

## India

Tel.: +91 (80) 33720783  
E-mail: [service@rittal-india.com](mailto:service@rittal-india.com)

## Indonesië

■ Neemt u contact op met Singapore.  
E-mail: [service@rittal.com.sg](mailto:service@rittal.com.sg)

## Iran

■ Neemt u contact op met Dubai.  
E-mail: [service@rittal-middle-east.com](mailto:service@rittal-middle-east.com)

## Israël

Tel.: +972 (4) 6275505  
E-mail: [service@rittal.co.il](mailto:service@rittal.co.il)

## Italië

Tel.: +39 (02) 95 930 308  
E-mail: [service@rittal.it](mailto:service@rittal.it)

## Japan

Tel.: 0120-998-631 (alleen Japan)  
E-mail: [service@rittal.co.jp](mailto:service@rittal.co.jp)

## Jordanië

■ Neemt u contact op met Dubai.  
E-mail: [service@rittal-middle-east.com](mailto:service@rittal-middle-east.com)

## Kazachstan

■ Neemt u contact op met Litouwen.  
E-mail: [service@rittal.lt](mailto:service@rittal.lt)

## Kroatië

Tel.: +385 1 3455 256  
E-mail: [service@rittal.hr](mailto:service@rittal.hr)

## Letland

■ Neemt u contact op met Litouwen.  
E-mail: [service@rittal.lt](mailto:service@rittal.lt)

## Libanon

■ Neemt u contact op met Dubai.  
E-mail: [service@rittal-middle-east.com](mailto:service@rittal-middle-east.com)

## Litouwen

Tel.: +37 (0) 52105738  
E-mail: [service@rittal.lt](mailto:service@rittal.lt)



**Luxemburg**

■ Neemt u contact op met het hoofdkwartier in Duitsland.

E-mail: [services@dme.lu](mailto:services@dme.lu)

**Macedonië**

■ Neemt u contact op met Oostenrijk.

E-mail: [siskon@mt.net.mk](mailto:siskon@mt.net.mk)

**Maleisië**

■ Neemt u contact op met Singapore.

E-mail: [service@rittal.com.sg](mailto:service@rittal.com.sg)

**Marokko**

■ Neemt u contact op met het hoofdkwartier in Duitsland.

E-mail: [service@rittal.ma](mailto:service@rittal.ma)

**Mexico**

Tel.: +52 (55) 59 5369

E-mail: [servicemx@rittal.com.mx](mailto:servicemx@rittal.com.mx)

**Nederland**

Tel.: +31 (316) 59 1692

E-mail: [service@rittal.nl](mailto:service@rittal.nl)

**Nieuw-Zeeland**

■ Neemt u contact op met Australië.

E-mail: [service@rittal.com.au](mailto:service@rittal.com.au)

**Noorwegen**

Tel.: +47 64 85 13 00

E-mail: [service@rittal.no](mailto:service@rittal.no)

**Oekraïne**

Tel.: +38 (44) 536 9944

E-mail: [service@rittal.com.ua](mailto:service@rittal.com.ua)

**Oezbekistan**

■ Neemt u contact op met Litouwen.

E-mail: [service@rittal.lt](mailto:service@rittal.lt)

**Oman**

■ Neemt u contact op met Dubai.

E-mail: [service@rittal-middle-east.com](mailto:service@rittal-middle-east.com)

**Oostenrijk**

Tel.: +43 (0) 599 40 -0

E-mail: [service@rittal.at](mailto:service@rittal.at)

**Pakistan**

■ Neemt u contact op met Dubai.

E-mail: [service@rittal-middle-east.com](mailto:service@rittal-middle-east.com)

**Peru**

Tel.: +51 1 2432525

E-mail: [info@rittal.pe](mailto:info@rittal.pe)

**Polen**

Tel.: +48 (22) 724 2784

E-mail: [service@rittal.pl](mailto:service@rittal.pl)

**Portugal**

Tel.: +351 256780210

E-mail: [service@rittal.pt](mailto:service@rittal.pt)

**Qatar**

■ Neemt u contact op met Dubai.

E-mail: [service@rittal-middle-east.com](mailto:service@rittal-middle-east.com)

**Roemenië**

Tel.: +40 351 76 47

E-mail: [service@rittal.ro](mailto:service@rittal.ro)

**Saoedi-Arabië**

■ Neemt u contact op met Dubai.

E-mail: [service@rittal-middle-east.com](mailto:service@rittal-middle-east.com)

**Servië**

■ Neemt u contact op met het hoofdkwartier in Duitsland.

E-mail: [sloba@vesimpex.co.yu](mailto:sloba@vesimpex.co.yu)

**Singapore**

Tel.: +65 6309 7327

E-mail: [service@rittal.com.sg](mailto:service@rittal.com.sg)

**Slovenië**

Tel.: +386 1 5466370

E-mail: [service@rittal.si](mailto:service@rittal.si)

**Slowaakse Republiek**

Tel.: +421 2 5363 0651

E-mail: [service@rittal.sk](mailto:service@rittal.sk)

**Spanje**

Tel.: +34 902 504 678

E-mail: [service@rittal.es](mailto:service@rittal.es)

**Taiwan**

Tel.: +886 (3) 3971745 18

E-mail: [sales.info@rittal.com.tw](mailto:sales.info@rittal.com.tw)

**Thailand**

Tel.: +66 (2) 369 2896 99 13

E-mail: [service@rittal.co.kr](mailto:service@rittal.co.kr)

# 14 Klantenserviceadressen

---

NL

## **Tsjechië**

Tel.: +420 234 099 063

E-mail: [servis@rittal.cz](mailto:servis@rittal.cz)

## **Turkije**

Tel.: +90 (216) 383 74 44

E-mail: [servis@rittal.com.tr](mailto:servis@rittal.com.tr)

## **Turkmenistan**

■ Neemt u contact op met Litouwen.

E-mail: [service@rittal.lt](mailto:service@rittal.lt)

## **Venezuela**

■ Neemt u contact op met Brazilië.

E-mail: [service@rittal.com.br](mailto:service@rittal.com.br)

## **Vietnam**

■ Neemt u contact op met Singapore.

E-mail: [service@rittal.com.sg](mailto:service@rittal.com.sg)

## **VS**

Tel.: +1 800-477-4000, optie 3

E-mail: [rittal@rittal.us](mailto:rittal@rittal.us)

## **Wit-Rusland**

■ Neemt u contact op met Litouwen.

E-mail: [service@rittal.lt](mailto:service@rittal.lt)

## **Zuid-Afrika**

Tel.: +27 (11) 609 82 94

E-mail: [service@rittal.co.za](mailto:service@rittal.co.za)

## **Zuid-Korea**

Tel.: +82 2 577 6525 114

E-mail: [service@rittal.co.kr](mailto:service@rittal.co.kr)

## **Zweden**

Tel.: +46 (431) 442600

E-mail: [service@rittal.se](mailto:service@rittal.se)

## **Zwitserland**

Tel.: +41 56 416 0690

E-mail: [service@rittal.ch](mailto:service@rittal.ch)

## 15 Service-informatie compact

Werkstap	zie	OK/commentaar
<b>Montage en aansluiting</b>		
– Vereisten op de locatie in acht genomen	Paragraaf 5.2	
<b>Montage-instructies</b>		
– Neem de relevante montage-instructies in acht	Paragraaf 5.3.1	
– Condensafvoer aangesloten	Paragraaf 5.3.6	
– Elektrische installatie (overspanningsbeveiliging, deurschakelaar)	Paragraaf 5.4	
<b>Inbedrijfstelling</b>		
Controle van de montage – Alle bevestigingen gecontroleerd, filtermat gemonteerd		
Inbedrijfstelling – Niet eerder dan 30 minuten na montage	Paragraaf 6	
– Download de “Rittal Scan & Service”-app ter ondersteuning van de inbedrijfstelling en het verdere bedrijf		
– Inbedrijfstellingscontrole via “Rittal Scan & Service”-app uitgevoerd		
<b>Werking</b>		
– Controle van de apparaattoestand tijdens het gebruik via de “Rittal Scan & Service”-app		
– Uitlezen van de onderhoudsinstructies en waarschuwingen of storingsmeldingen via de “Rittal Scan & Service”-app		

Tab. 12: Quick-Check voor installatie

Bij verdere serviceaanvragen:

Originele reserveonderdelen	Onderhoud, garantieverlengingen (tot 5 jaar), servicecontracten
<ul style="list-style-type: none"> <li>– Direct aanvragen via de “Rittal Scan &amp; Service”-app</li> <li>– <a href="http://www.rittal.com">http://www.rittal.com</a></li> </ul>	<ul style="list-style-type: none"> <li>– Direct aanvragen via de “Rittal Scan &amp; Service”-app</li> <li>– <a href="http://www.rittal.com">http://www.rittal.com</a></li> <li>– Aanvraag via het desbetreffende lokale bedrijf</li> <li>– <a href="http://www.rittal.com/de_de/service_contact/index.asp">http://www.rittal.com/de_de/service_contact/index.asp</a></li> </ul>
<b>Andere service-contactpersonen wereldwijd Rittal International Service HUBs (zie paragraaf 14 “Klantenserviceadressen”)</b>	

Tab. 13: Service-contactpersonen wereldwijd

# Rittal – The System.

Faster – better – everywhere.

- Enclosures
- Power Distribution
- Climate Control
- IT Infrastructure
- Software & Services

You can find the contact details of all Rittal companies throughout the world here.



[www.rittal.com/contact](http://www.rittal.com/contact)

RITTAL GmbH & Co. KG  
Auf dem Stuetzelberg · 35745 Herborn · Germany  
Phone +49 2772 505-0  
E-mail: [info@rittal.de](mailto:info@rittal.de) · [www.rittal.com](http://www.rittal.com)

03.2023 / D-0000-000002693-03-NL

ENCLOSURES

POWER DISTRIBUTION

CLIMATE CONTROL

IT INFRASTRUCTURE

SOFTWARE & SERVICES

FRIEDHELM LOH GROUP

