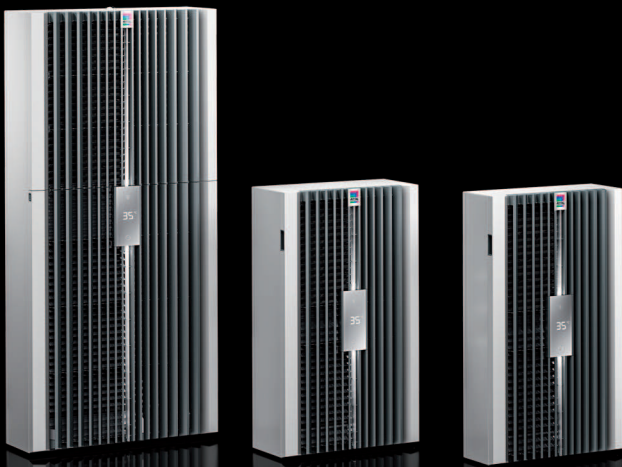


# Rittal – The System.

Faster – better – everywhere.

## Refrigerador para armarios de distribución



SK 3178800  
SK 3178801  
SK 3179800  
SK 3179801  
SK 3180800  
SK 3184800  
SK 3184840

## Instrucciones de montaje, instalación y mando

ENCLOSURES

POWER DISTRIBUTION

CLIMATE CONTROL

IT INFRASTRUCTURE

SOFTWARE & SERVICES

FRIEDHELM LOH GROUP



## **Prefacio**

Apreciado cliente:

¡Muchas gracias por su decisión de comprar un refrigerador «Blue e+» para armarios de distribución (denominado en lo sucesivo como «refrigerador») de nuestra empresa Rittal!

Su  
Rittal GmbH & Co. KG

Rittal GmbH & Co. KG  
Auf dem Stützelberg

35745 Herborn  
Alemania

Tel.: +49(0)2772 505-0  
Fax: +49(0)2772 505-2319

E-Mail: [info@rittal.de](mailto:info@rittal.de)  
[www.rittal.es](http://www.rittal.es)  
[www.rittal.com](http://www.rittal.com)

Estamos a su disposición para cualquier cuestión técnica sobre nuestra gama de productos.

## Índice

1	Observaciones sobre la documentación .....	4	7	Manejo .....	27
1.1	Marcaje CE .....	4	7.1	Control a través del display .....	27
1.2	Conservación de la documentación .....	4	7.2	Generalidades referentes a la programación .....	27
1.3	Símbolos utilizados en este manual de servicio .....	4	7.3	Actualización de software.....	28
1.4	Documentos relacionados .....	4	7.4	Opciones de ajuste a través del display.....	28
2	Indicaciones de seguridad .....	5	7.4.1	Selección del modo de regulación .....	28
2.1	Indicaciones de seguridad generales .....	5	7.4.2	Ajuste de la temperatura de consigna .....	28
2.2	Indicaciones de seguridad para el transporte .....	5	7.4.3	Ajuste de la unidad de medida .....	29
2.3	Indicaciones de seguridad para el montaje....	5	7.4.4	Iniciar el modo de prueba .....	29
2.4	Indicaciones de seguridad para la instalación .....	5	7.4.5	Confirmar manualmente indicaciones del sistema .....	29
2.5	Indicaciones de seguridad durante el funcionamiento .....	5	7.4.6	Índice programación .....	30
2.6	Indicaciones de seguridad para el mantenimiento .....	5	7.4.7	Control paralelo del equipo .....	30
2.7	Operarios y personal cualificado .....	5	7.4.8	Valoración de las indicaciones del sistema .....	30
2.8	Riesgos residuales del uso del refrigerador ...	5	7.5	Aplicación «Rittal Scan & Service» .....	30
2.9	Indicaciones de seguridad TI.....	6	7.5.1	General .....	30
2.9.1	Medidas para productos y sistemas .....	6	7.5.2	Configuración .....	31
3	Descripción producto .....	7	7.5.3	Technical Guide (Guía técnica) .....	32
3.1	Funcionamiento y componentes .....	7	7.5.4	Informaciones de productos .....	33
3.1.1	Funcionamiento .....	7	7.5.5	Servicios y recambios .....	33
3.1.2	Componentes .....	8	7.5.6	Fast Copy (Copia rápida) .....	33
3.1.3	Regulación .....	8	7.6	Lista de las indicaciones de sistema.....	34
3.1.4	Dispositivos de seguridad .....	8	8	Inspección y mantenimiento .....	38
3.1.5	Formación de agua de condensación .....	8	8.1	Indicaciones de seguridad en tareas de mantenimiento .....	38
3.1.6	Esteras filtrantes .....	9	8.2	Indicaciones para el circuito de refrigeración .....	38
3.1.7	Interruptor de puerta .....	9	8.3	Tareas de mantenimiento en el refrigerador	38
3.2	Uso previsto, mal uso previsible.....	9	8.4	Limpieza mediante aire comprimido.....	38
3.3	Unidad de envase.....	10	8.4.1	Desmontaje en montaje interior .....	38
4	Transporte y manejo .....	11	8.4.2	Desmontaje en montaje exterior .....	39
4.1	Suministro.....	11	8.4.3	Desmontaje de la cubierta .....	39
4.2	Desembalar .....	11	8.4.4	Limpieza con aire comprimido de los componentes .....	40
4.3	Transporte .....	11	8.4.5	Remontaje del refrigerador .....	41
5	Instalación .....	13	9	Almacenamiento y reciclaje .....	42
5.1	Indicaciones de seguridad .....	13	10	Detalles técnicos .....	43
5.2	Requisitos del lugar de instalación .....	13	11	Índice de piezas de recambio .....	48
5.3	Proceso de montaje.....	13	12	Esquemas .....	50
5.3.1	Observaciones sobre el montaje .....	13	12.1	Representación escotaduras de montaje ...	50
5.3.2	Posibilidades de montaje .....	14	12.2	Dimensiones montaje exterior e interior (SK 317880x – ancho 300 mm) .....	51
5.3.3	Realizar la escotadura de montaje en el armario .	15	12.3	Dimensiones montaje exterior e interior (SK 317980x – ancho 300 mm) .....	52
5.3.4	Montaje exterior del refrigerador .....	15	12.4	Dimensiones montaje exterior e interior (SK 3180800 – ancho 300 mm) .....	53
5.3.5	Montaje interior del refrigerador .....	17	12.5	Dimensiones montaje exterior e interior (SK 31848x0 – ancho 400 mm) .....	54
5.3.6	Conectar la salida del agua de condensación .....	21	13	Accesorios .....	55
5.4	Conexión eléctrica .....	21	14	Direcciones de servicio técnico .....	56
5.4.1	Observaciones sobre la instalación eléctrica .....	21	15	Informaciones de servicio compactas .....	60
5.4.2	Instalar tensión de alimentación .....	23			
5.4.3	Conecte el relé de indicación .....	24			
5.4.4	Interfaces .....	25			
6	Puesta en servicio .....	26			

# 1 Observaciones sobre la documentación

ES

## 1 Observaciones sobre la documentación

### 1.1 Marcaje CE

Rittal GmbH & Co. KG garantiza la conformidad del refrigerador con la directiva para máquinas 2006/42/CE y la directiva EMC 2014/30/UE. En el manual de montaje e instalación adjunto al equipo encontrará una declaración de conformidad simplificada (ver también la página web de Rittal). El presente documento es el manual de instrucciones original.



### 1.2 Conservación de la documentación

Las instrucciones de montaje, instalación y servicio, así como toda la documentación entregada forman parte del producto. Deben entregarse a las personas responsables del refrigerador y deben estar siempre disponibles para el personal operador y de mantenimiento.

### 1.3 Símbolos utilizados en este manual de servicio

En esta documentación encontrará los siguientes símbolos:



**¡Alerta!**

**Situación de peligro que puede provocar la muerte o heridas graves si no se tiene en cuenta la advertencia.**



**¡Atención!**

**Situación de peligro que puede provocar heridas (leves) si no se tiene en cuenta la advertencia.**



Nota:

Observaciones e indicaciones importantes de situaciones que pueden provocar daños materiales.

- Este símbolo indica un «punto de acción» y señala la necesidad de realizar una tarea o una fase de trabajo.

### 1.4 Documentos relacionados

Para los tipos de equipos aquí descritos existe un manual de montaje e instalación en formato papel que se adjunta al equipo.

No nos hacemos responsables de los daños ocasionados por el incumplimiento de estas instrucciones.

- Tenga en cuenta también las instrucciones de los accesorios utilizados.

## 2 Indicaciones de seguridad

### 2.1 Indicaciones de seguridad generales

Rogamos tenga en cuenta las siguientes indicaciones generales de seguridad durante el montaje y manejo del equipo:

- Utilice, al realizar cualquier trabajo en la unidad, el equipo de protección personal.
- El equipo debe haberse enfriado durante un mínimo de 10 minutos antes de proceder a retirar la cubierta, con el fin de evitar quemaduras.
- No realice modificaciones en el refrigerador que no se encuentren descritas en las instrucciones de montaje y manejo correspondientes.
- Estos productos deben combinarse y utilizarse exclusivamente con los accesorios previstos para ello por parte de Rittal.
- Rogamos tenga en cuenta junto a las indicaciones de seguridad generales, también las indicaciones de seguridad específicas en relación con las tareas descritas en los siguientes capítulos.

### 2.2 Indicaciones de seguridad para el transporte

- Rogamos tenga en cuenta el peso máximo permitido que puede levantar una persona. En caso necesario deberá utilizarse un dispositivo elevador.
- Los refrigeradores deben transportarse siempre de pie y asegurarse adecuadamente contra el vuelco.
- Para el transporte de los equipos instalados en armarios de distribución debe utilizarse elementos de seguridad para el transporte (por ej. una construcción de tablas de madera). Esta seguridad sujeta el refrigerador y evita que el equipo se mueva si recibe golpes.
- Utilice un pallet lo suficientemente grande para prevenir vuelcos.
- Si el refrigerador se encuentra montado en una puerta, cierre la puerta y manténgala cerrada durante el transporte.

### 2.3 Indicaciones de seguridad para el montaje

- Durante el montaje existe el riesgo, que el refrigerador se desprenda de la escotadura de montaje.
- El equipo deberá encontrarse completamente seco antes de volverse a montar y conectar.

### 2.4 Indicaciones de seguridad para la instalación

- Rogamos tenga en cuenta durante la instalación eléctrica las normativas vigentes en el país, en el cual se instala el refrigerador, así como las normativas nacionales de prevención de riesgos. Rogamos tenga en cuenta también las normativas internas de la empresa.
- Deben tenerse en cuenta las normas del reglamento electrotécnico de baja tensión. En caso contrario, con

una conexión errónea o defectuosa del equipo, existe un peligro de lesión por descarga eléctrica.

- El aislamiento del cable no debe pelarse demasiado, ya que de lo contrario podrían no alcanzarse las distancias en el aire y de fuga admisibles en el punto de contacto del borne.
- El refrigerador debe conectarse a la red a través de un dispositivo de aislamiento según categoría de sobretensión III (IEC 61058-1).
- El pin 4 del conector de señal no debe utilizarse. De lo contrario no se alcanzan las distancias en el aire y de fuga entre las conexiones del relé de alarma y el contacto de la puerta.

### 2.5 Indicaciones de seguridad durante el funcionamiento

- La seguridad de servicio del refrigerador se garantiza únicamente si se realiza un uso adecuado. Los datos técnicos y los valores límite indicados no deben ser sobrepasados bajo ningún concepto. Especialmente cuando se trata de la temperatura ambiente especificada y el grado de protección IP.
- Queda prohibido el uso del refrigerador en contacto directo con agua, sustancias agresivas o gases y vapores inflamables.

### 2.6 Indicaciones de seguridad para el mantenimiento

- La limpieza del equipo debe ser realizada por personal especializado. Previamente deberá desconectarse el equipo de la red.
- No utilice líquidos inflamables para realizar la limpieza.

### 2.7 Operarios y personal cualificado

- El montaje, la puesta en marcha, el mantenimiento y las reparaciones de este refrigerador deben ser realizadas únicamente por personal mecánico y electrotécnico cualificado.
- El manejo del refrigerador en funcionamiento sólo debe realizarse por una persona con los conocimientos correspondientes.
- Niños y personas con capacidades cognitivas y de coordinación reducidas **no** deben manejar, limpiar, realizar el mantenimiento del equipo, ni utilizarlo como un juguete.

### 2.8 Riesgos residuales del uso del refrigerador

Durante el montaje del refrigerador (cf. sección 5 «Instalación») existe el peligro que el centro de masa del armario sea poco ventajoso y se produzca el vuelco de todo el armario.

- En este caso recomendamos atornillar todo el armario al suelo.

Si la entrada o salida de aire del refrigerador se encuentra obstruida, existe el peligro de cortocircuito de aire provocando una climatización insuficiente.

## 2 Indicaciones de seguridad

ES

- Garantice que los componentes electrónicos del armario hayan sido instalados según sección 5.3.1 «Observaciones sobre el montaje».
- En caso necesario utilice los componentes adecuados como deflectores.
- Mantenga en el lugar de instalación las distancias mínimas indicadas en la sección 5.3.1 «Observaciones sobre el montaje».

### 2.9 Indicaciones de seguridad TI

Los productos, redes y sistemas deben estar protegidos contra accesos no autorizados para garantizar la disponibilidad, confidencialidad e integridad de los datos.

Para ello deben aplicarse medidas organizativas y técnicas. Para aumentar los requisitos de seguridad, Rittal recomienda tener en cuenta las siguientes medidas. Además, puede encontrar más información en las páginas web de la Administración Pública para la seguridad de las tecnologías de la información.

#### 2.9.1 Medidas para productos y sistemas

##### No integre los productos y sistemas sin protección en redes públicas

- Asegúrese que el sistema solo se utiliza en redes protegidas.

##### Instalación de firewalls

- Para proteger sus redes y los productos y sistemas integrados frente a influencias externas debe instalar un firewall.
- Para la segmentación de una red o el aislamiento de un control utilice también un firewall.

##### Tener en cuenta los mecanismos Defense-in-Depth en la fase de planificación

- Durante la planificación de sus instalaciones tenga en cuenta los mecanismos Defense-in-Depth.
- Los mecanismos Defense-in-Depth comprenden varios niveles de medidas de seguridad ajustadas unas a las otras.

##### Limitar los derechos de acceso

- Limite los derechos de acceso a redes y sistemas a las personas que precisen acceder a ellos.

##### Proteja los accesos

- No utilice contraseñas estándar, sino solo contraseñas largas que incluyan números, letras en minúscula y mayúscula, símbolos y sin repeticiones.
- En lo posible, genere contraseñas aleatorias con un gestor de contraseñas.

##### Uso de la versión de firmware actual

- Asegúrese que en todos los dispositivos se utiliza el firmware de Rittal actual.

- El firmware actual y un programa para la actualización del firmware se encuentran disponibles para su descarga en las páginas de cada producto en internet.
- Para las nuevas versiones de firmware deben tenerse en cuenta las correspondientes notas de la versión.

##### Uso del software de seguridad actual

- Para identificar y eliminar los riesgos de seguridad, como virus, troyanos y otros tipos de software malicioso, todos los PC's y smartphones deberían disponer de un software de seguridad instalado y actualizado.
- Utilice herramientas Whitelist para la vigilancia del contexto del equipo.
- Para comprobar las comunicaciones de su equipo, utilice un sistema de detección de intrusos.

##### Análisis periódico de amenazas

- Rittal recomienda realizar análisis de amenazas de forma periódica.
- Los análisis de amenazas le permiten comprobar si las medidas implementadas son efectivas.

##### Protección de la interfaz USB contra accesos

- Las interfaces USB precisan una protección contra accesos físicos. Asegúrese que la interfaz USB no se encuentre accesible para personas no autorizadas.
- Un acceso no autorizado a la interfaz USB permitiría la lectura de datos sensibles a personas ajenas.

## 3 Descripción producto

### 3.1 Funcionamiento y componentes

#### 3.1.1 Funcionamiento

En el refrigerador se encuentran instalados dos circuitos de refrigeración separados:

- un circuito de medio refrigerante clásico (sistema de compresión), así como
- un heat pipe adicional, integrado en el condensador y el evaporador.

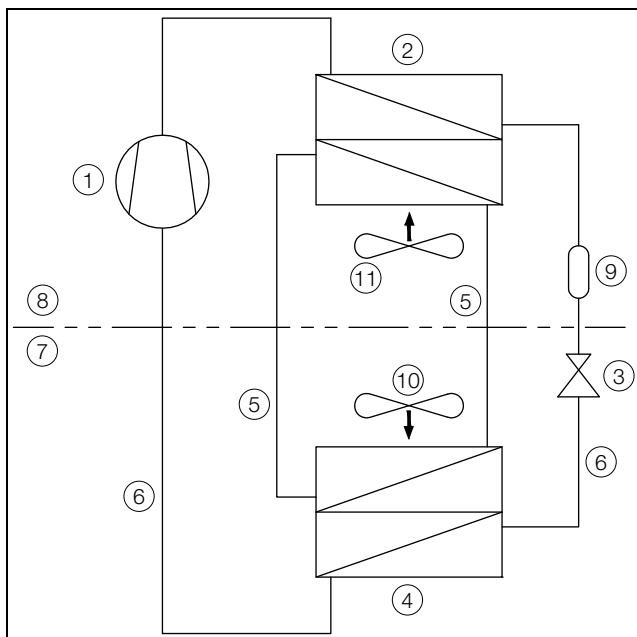


Imagen 1: Circuito del medio refrigerante

#### Leyenda

- |    |                                                           |
|----|-----------------------------------------------------------|
| 1  | Compresor                                                 |
| 2  | Condensador (ejecución doble)                             |
| 3  | Válvula de expansión                                      |
| 4  | Evaporador (ejecución doble)                              |
| 5  | Circuito del medio refrigerante con heat pipe             |
| 6  | Circuito del medio refrigerante con sistema de compresión |
| 7  | Circuito interior                                         |
| 8  | Circuito exterior                                         |
| 9  | Secador/Colector                                          |
| 10 | Ventilador interior                                       |
| 11 | Ventilador exterior                                       |

En ambos circuitos de medio de refrigeración los diferentes componentes se encuentran unidos mediante tuberías, a través de las cuales circula el medio refrigerante R513A. Este medio refrigerante es, gracias a las siguientes características, inocuo para el medio ambiente:

- Sin acción destructiva sobre la capa de ozono (Potencial destructivo = 0)
- Global Warming Potential (GWP): 631

#### Circuito del medio refrigerante con sistema de compresión

El circuito del medio refrigerante con sistema de compresión está compuesto por los cuatro componentes principales siguientes:

1. Evaporador
2. Compresor
3. Condensador
4. Válvula de expansión

El ventilador del evaporador aspira en el circuito interior del refrigerador el aire caliente del armario y lo conduce a través del evaporador. Detrás del evaporador el aire refrigerado es devuelto al armario a través de las aberturas de soplado.

La refrigeración del aire se consigue a partir de la evaporación del medio refrigerante en el evaporador. El compresor del circuito exterior del refrigerador conduce el vapor del medio refrigerante hasta el condensador. Allí el medio refrigerante se condensa y se licua. El ventilador del condensador disipa el calor generado hacia el exterior. A través de la válvula de expansión se reduce la elevada presión del medio refrigerante y este es devuelto al evaporador.

Tanto el condensador como ambos ventiladores del refrigerador se controlan a través de un convertidor de velocidad. De esta forma es posible regular estos componentes, de forma que el ventilador y el condensador se mantengan conectados durante más tiempo, aunque trabajando con una potencia inferior y un grado de efectividad mejorado.

#### Circuito del medio refrigerante con heat pipe

El segundo circuito del medio refrigerante adicional trabaja sin compresor, válvula de expansión ni otros componentes de regulación y se encuentra integrado como caleoducto (heat pipe) en el evaporador y el condensador.

El medio refrigerante (R134a) del interior del heat pipe absorbe energía calorífica del aire del armario absorbido y la evapora. El medio refrigerante en estado gaseoso sube a través de la tubería hasta el condensador. El medio refrigerante es enfriado de nuevo en el condensador (condición previa:  $T_a < T_i$ ), se condensa y el calor generado es devuelto al ambiente. A continuación el medio refrigerante en estado líquido vuelve a descender, gracias a la gravedad, a través de las tuberías. El proceso se inicia de nuevo.

## 3 Descripción producto

ES

### 3.1.2 Componentes

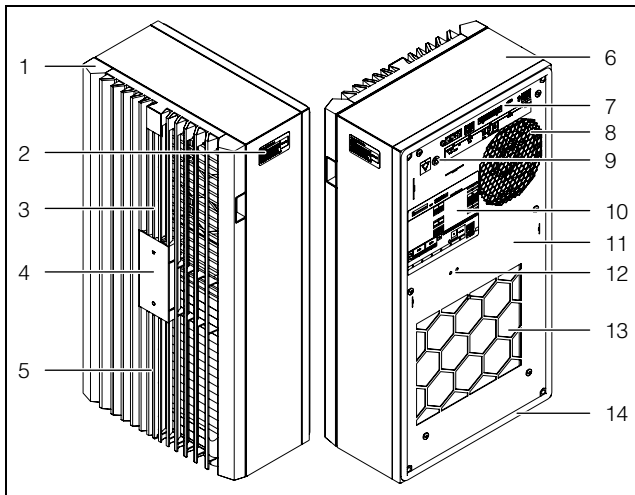


Imagen 2: Componentes principales del refrigerador (SK 317880x/SK 317980x/SK 3180800)

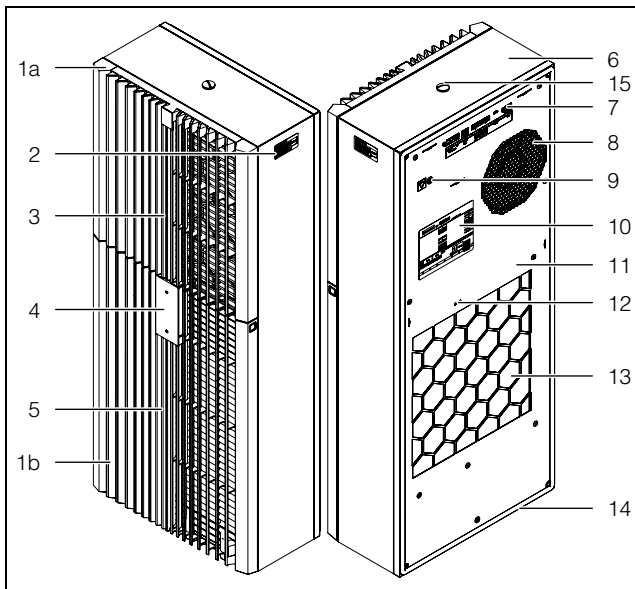


Imagen 3: Componentes principales del refrigerador (SK 31848x0)

#### Legenda imagen 2 e imagen 3

- 1 Rejilla
- 1a Rejilla superior
- 1b Rejilla inferior
- 2 Etiqueta mantenimiento
- 3 Salida de aire cara exterior
- 4 Display incl. interfaz NFC
- 5 Entrada de aire cara exterior
- 6 Cubierta
- 7 Conexiones eléctricas e interfaces
- 8 Entrada de aire cara interior
- 9 Punto de fijación de la compensación de potencial
- 10 Placa de características
- 11 Dorsal
- 12 Punto de fijación de la interfaz IoT
- 13 Salida de aire cara interior
- 14 Junta de espuma
- 15 Rosca para cáncamo de transporte

### 3.1.3 Regulación

Los refrigeradores para armarios de distribución de Rittal están equipados con un regulador (controlador), a través del cual se ajustan las funciones del refrigerador. El manejo a través de este regulador se encuentra descrito en el sección 7 «Manejo».

### 3.1.4 Dispositivos de seguridad

- Los refrigeradores evitan un aumento no deseado de la presión en el circuito de refrigeración mediante distintas medidas. No obstante, si se produjera una presión inusualmente alta, podría producirse la desconexión automática del compresor a través de un dispositivo de seguridad.
- La congelación del evaporador se evita a través del control de la temperatura. En caso de riesgo de congelación el compresor se desconecta y se vuelve a conectar de forma automática al aumentar la temperatura.
- El compresor es monitorizado por el controlador de velocidad para prevenir una sobrecarga.
- Los ventiladores disponen de una protección contra sobrecarga que se reinicializa automáticamente.
- Para permitir la bajada de presión dentro del compresor e iniciar así un arranque seguro, tras una desconexión (por ej. tras alcanzar la temperatura ajustada, la función de interruptor de puerta o la conexión sin tensión) el equipo se pondrá en marcha con un retardo de 180 segundos.
- El aparato dispone de un contacto libre de potencial en los bornes 2 y 3 del conector de señales (X3), a través de los cuales es posible consultar las indicaciones de sistema del aparato, por ej. a través de un SPS.

### 3.1.5 Formación de agua de condensación

La elevada humedad del aire y las bajas temperaturas en el interior del armario pueden generar agua de condensación en el evaporador.

Los refrigeradores, excepto SK 3178801 y SK 3179801, poseen un evaporador eléctrico del agua de condensación. El elemento calefactor utilizado para ello se basa en la técnica PTC autoregulatoria. El agua de condensación que se genera en el evaporador se recoge en un recipiente en el circuito exterior del refrigerador y se evapora parcialmente a través del flujo de aire. Cuando el nivel de agua sube, alcanza el elemento calefactor PTC y se evapora (principio del calentador continuo). El vapor del agua se expulsa del refrigerador con el caudal de aire del ventilador exterior.

En caso de cortocircuito del elemento PTC se activa el fusible PTC permitiendo la evacuación del agua de condensación generada a través del rebosadero de seguridad.

El agua de condensación se elimina del equipo a través del rebosadero de la bandeja de evaporación. Para ello es posible conectar un trozo de manguera a la tubería del agua de condensación (cf. sección 5.3.6 «Conectar la salida del agua de condensación»).



### 3.1.6 Esteras filtrantes

Todo el condensador de los refrigeradores está provisto de un recubrimiento hidrofóbico RiNano que repele la suciedad y de fácil limpieza. Por este motivo en muchas aplicaciones no será necesaria la utilización de esteraz filtrantes, especialmente en ambientes con polvo seco. En caso de polvo de grano grande y seco, y pelusas en el aire ambiente recomendamos montar adicionalmente una estera filtrante de espuma PU (disponible como accesorio) en el refrigerador. Según el volumen de polvo deberá sustituir el filtro periódicamente (cf. sección 7.5.2 «Configuración»).

Para ambientes con aire aceitoso recomendamos los filtros metálicos (también disponibles como accesorio). Estos pueden limpiarse con los productos adecuados y volver a utilizarse.

### 3.1.7 Interruptor de puerta

El refrigerador puede accionarse con un interruptor de puerta con conexión libre de potencial. El interruptor de puerta se encuentra disponible como accesorio de Rittal.

El interruptor de puerta provoca que con la puerta del armario abierta (contacto 5 y 6 cerrados), tras aprox. 15 segundos los ventiladores y el compresor en el refrigerador reduzcan la velocidad y finalmente se paren. De esta forma se evita la formación de agua de condensación en el interior del armario con la puerta abierta. Para evitar daños en el equipo, se ha provisto al mismo con un dispositivo de retardo a la conexión: luego de unos segundos después del cierre de la puerta el ventilador del evaporador vuelve a ponerse en funcionamiento.

Recuerde que no debe aplicarse ninguna tensión adicional en los contactos de puerta (bornes de conexión 5 y 6).

## 3.2 Uso previsto, mal uso previsible

El refrigerador se ha diseñado exclusivamente para la refrigeración de armarios de distribución cerrados, así como para uso profesional. No se aceptan otros usos. El refrigerador ha sido diseñado de serie para uso en interiores y semiexteriores. El uso en semiexteriores se define de la siguiente forma, en comparación con el uso en interiores:

- Instalación en una zona exterior cubierta.

El refrigerador se encuentra protegido de las inclemencias meteorológicas directas, como precipitaciones o radiación solar permanente.

- Uso dentro del rango de temperatura admisible.
- El equipo se encuentra protegido de accesos no autorizados.

El equipo no debe ser instalado ni puesto en funcionamiento en entornos accesibles al público en general.

El equipo está diseñado para un funcionamiento estacionario.

El refrigerador no debe utilizarse en entornos con polvo conductor, inflamable y explosivo. Estos incluyen, entre otros:

- Polvos de grafito
- Polvos de metales
- Polvos de cereales
- Polvos de madera
- Fibras y pelusas textiles

El refrigerador ha sido construido según el estado de la técnica y la normativa vigente de seguridad. No obstante pueden producirse riesgos para el cuerpo y la vida del usuario o de terceros, así como daños en la instalación y otros equipos, si no se realiza un uso correcto.

¡Por este motivo debe utilizarse el refrigerador únicamente si se encuentra en perfectas condiciones técnicas y de forma adecuada! ¡Los fallos que puedan mermar la seguridad deben solucionarse de inmediato!

Por utilización adecuada se entiende también la observación de la documentación proporcionada, así como el cumplimiento de las condiciones de inspección y mantenimiento.

Rittal no se responsabiliza de los daños ocasionados por el incumplimiento de lo descrito en la documentación proporcionada. Siendo también de validez en el incumplimiento de lo expuesto en las documentaciones válidas de los accesorios utilizados.

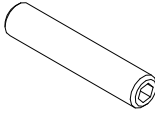
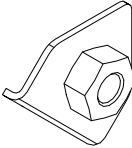
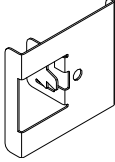
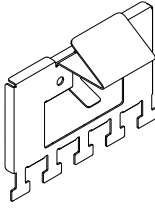
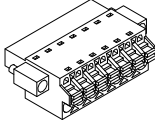
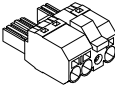

Si no se realiza un uso correcto pueden aparecer riesgos. Como uso incorrecto se considera por ej.:

- El uso del refrigerador durante un periodo largo de tiempo con el armario abierto.
- El uso de herramientas no autorizadas.
- Manejo inadecuado.
- Reparaciones realizadas de forma inadecuada.
- Uso de accesorios no autorizadas por Rittal.

## 3 Descripción producto

ES

### 3.3 Unidad de envase

Denominación	Imagen	SK 317880x SK 317980x SK 3180800	SK 3184800 SK 3184840
Refrigerador para armarios			1x
Bolsa de accesorios con			1x
– Instrucciones de montaje e instalación			1x
– Pasador roscado M8x40			4x
– Escuadra angular con tuerca M8			4x
– Brida de muelle			2x
– Abrazadera para colgar con fijación de cables		1x	2x
– Conector de señal			1x
– Conector de red			1x
– Cinta de estanqueidad 10x10 mm para montaje interior		1x 1,74 m	1x 2,7 m

Tab. 1: Unidad de envase

## 4 Transporte y manejo

### 4.1 Suministro

El refrigerador se suministra en una unidad de embalaje.

- Compruebe que el embalaje no presente desperfectos.

Restos de aceite en un embalaje deteriorado son indicio de pérdida del medio refrigerante o fuga del refrigerador. Todo desperfecto en el embalaje puede ser causa de un fallo de funcionamiento posterior.

### 4.2 Desembalar

- Retire el embalaje del refrigerador.



Nota:

El embalaje debe ser reciclado convenientemente.

- Compruebe que el refrigerador no haya sufrido daños durante el transporte.



Nota:

Daños y otros desperfectos, por ej. unidad de envase incompleta, deben comunicarse al transportista y a la empresa Rittal de inmediato y por escrito.

- Compruebe si la unidad de envase está completa (cf. sección 3.3 «Unidad de envase»).

### 4.3 Transporte

Los refrigeradores tipo SK 317880x/SK 317980x/SK 3180800 tienen un peso de hasta 16 kg. Los refrigeradores tipo SK 31848x0 tienen un peso de hasta 27 kg.



**¡Atención!**

**Rogamos tenga en cuenta el peso máximo permitido que puede levantar una persona. En caso necesario deberá utilizarse un dispositivo elevador.**

En la parte superior de la cubierta de los equipos tipo SK 31848x0 se encuentra una rosca M12, en la cual es posible enroscar un cáncamo de transporte Rittal (por ej. de un armario). Con la ayuda de un elevador y una grúa de nave es posible transportar el refrigerador sin problemas.



Nota:

Rittal dispone de un cáncamo de transporte con rosca M12 como accesorio (cf. sección 13 «Accesorios»).

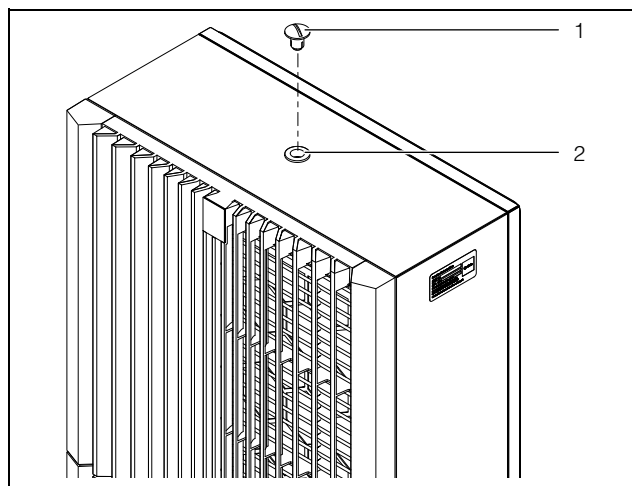


Imagen 4: Rosca para cáncamo de transporte en la parte superior de la cubierta (sólo en equipos tipo SK 31848x0)

#### Leyenda

- 1 Cubierta
- 2 Rosca M12

- Asegúrese previamente, que el elevador y la grúa poseen una capacidad de carga suficiente para poder transportar el refrigerador.
- Garantice que durante el transporte con grúa no se encuentre ninguna persona bajo la carga suspendida.
- Asegure el dispositivo de elevación del enganche contra giro de la carga, ya que el centro de masa de la carga puede ser excéntrico.
- Coloque el refrigerador en primer lugar cerca del lugar de montaje y asegúrelo contra un vuelco involuntario.

#### Transporte de un equipo instalado

- Para el transporte de los equipos instalados en armarios de distribución debe utilizarse elementos de seguridad para el transporte (por ej. un palé de madera – imagen 5 e imagen 6).

Esta seguridad sujeta el refrigerador y evita que el equipo se mueva si recibe golpes.

Para evitar daños en la pintura debe colocarse por ej. film alveolar entre los cuadradillos de madera y el refrigerador.

- Utilice un palé suficientemente grande para evitar las situaciones de vuelcos.
- Si el refrigerador se encuentra instalado en una puerta, cierre la puerta y manténgala cerrada durante el transporte.

## 4 Transporte y manejo

ES

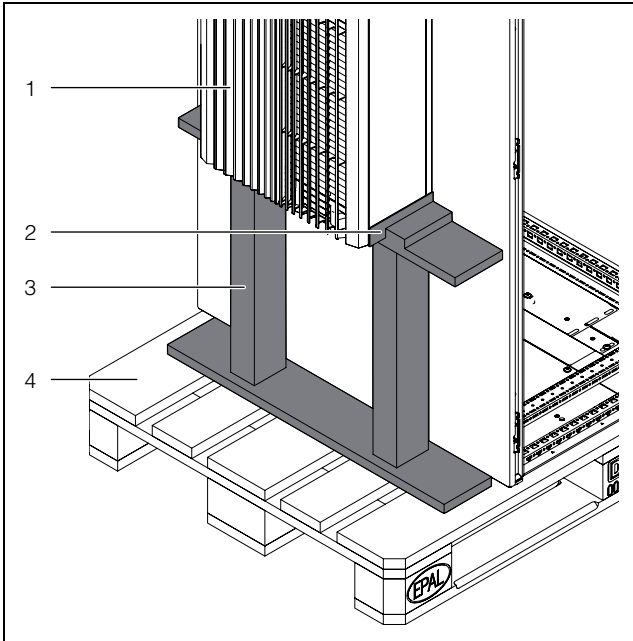


Imagen 5: Montaje de los seguros de transporte

### Legenda

- 1 Refrigerador montado
- 2 Film alveolar
- 3 Construcción soporte
- 4 Palé bajo el refrigerador

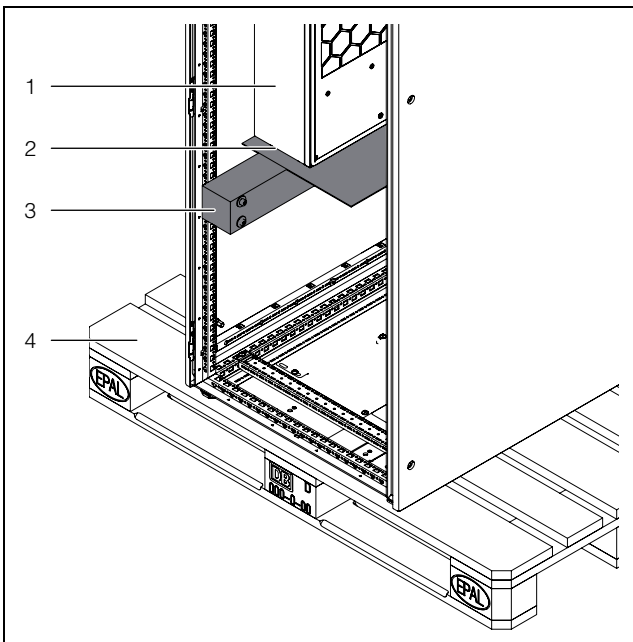


Imagen 6: Montaje interior de los seguros de transporte

### Legenda

- 1 Refrigerador montado
- 2 Film alveolar
- 3 Construcción soporte
- 4 Palé bajo el refrigerador

## 5 Instalación

### 5.1 Indicaciones de seguridad

- Los trabajos en una instalación o en componentes eléctricos deben ser realizados sólo por personal técnico o por personal autorizado bajo la supervisión de un técnico.
  - ¡La conexión del refrigerador se realizará sólo tras la lectura de esta documentación por parte del personal descrito anteriormente!
  - Deben utilizarse únicamente herramientas con aislamiento eléctrico.
  - Deben tenerse en cuenta las normas del reglamento electrotécnico de baja tensión. En caso contrario, con una conexión errónea o defectuosa del equipo, existe un peligro de lesión por descarga eléctrica.
  - El refrigerador debe conectarse a la red a través de un dispositivo de aislamiento según categoría de sobretensión III (IEC 61058-1).
  - El aislamiento del cable no debe pelarse demasiado, ya que de lo contrario podrían no alcanzarse las distancias en el aire y de fuga admisibles en el punto de contacto del borne.
  - El pin 4 del conector de señal no debe utilizarse. De lo contrario no se alcanzan las distancias en el aire y de fuga entre las conexiones del relé de alarma y el contacto de la puerta.
  - ¡El refrigerador sólo se encuentra libre de tensión tras la desconexión de todas las fuentes de tensión!
  - El equipo deberá encontrarse completamente seco antes de volverse a montar y conectar.
- Rogamos tenga en cuenta el peso máximo permitido que puede levantar una persona. En caso necesario deberá utilizarse un dispositivo elevador.
  - Durante el montaje existe el riesgo, que el refrigerador se desprenda de la escotadura de montaje.
  - Utilice, al realizar cualquier trabajo en la unidad, el equipo de protección personal.
  - Rogamos tenga en cuenta durante la instalación eléctrica las normativas vigentes en el país, en el cual se instala el refrigerador, así como las normativas nacionales de prevención de riesgos. Rogamos tenga en cuenta también las normativas internas de la empresa.
  - Los datos técnicos y los valores límite indicados no deben ser sobrepasados bajo ningún concepto. Especialmente cuando se trata de la temperatura ambiente especificada y el grado de protección IP.

### 5.2 Requisitos del lugar de instalación

Tenga en cuenta las siguientes indicaciones al seleccionar el lugar de instalación del armario:

- El lugar de ubicación del armario y la colocación del refrigerador debe garantizar una buena ventilación (la distancia entre los refrigeradores debe ser de como mínimo 200 mm, para la distancia a la pared ver distancia «y» en imagen 7 o tabla 2).

- El refrigerador debe montarse y accionarse de pie en vertical con una desviación máx. de 2°.
- El lugar de ubicación debe estar exento de suciedad excesiva, atmósfera agresiva y humedad.
- La temperatura ambiente no debe superar los 60 °C.
- Debe ser posible la instalación de una salida del agua de condensación (cf. sección 5.3.6 «Conectar la salida del agua de condensación»).
- Los datos de conexión a la red deben coincidir con los indicados en la placa de características del refrigerador.

### Interferencia electromagnética

- Deben evitarse las instalaciones electrónicas perturbadoras (de alta frecuencia).
- Los cables de señal deben instalarse separados de los cables de tensión.

### 5.3 Proceso de montaje

#### 5.3.1 Observaciones sobre el montaje

- Asegúrese antes de conectar el equipo, que se encuentran disponibles las siguientes herramientas:
  - Llave hexagonal SW4
  - Llave de boca SW13
  - Destornillador de estrella
- Garantice antes del montaje, que el armario sea estanco por todos los lados (IP 54). En un armario no estanco se genera mayor condensación.
- En caso necesario monte adicionalmente en el armario un interruptor de puerta (por ej. 4127010), que desconecta el refrigerador al abrir la puerta del armario, evitando así una generación de condensación elevada (cf. sección 3.1.7 «Interruptor de puerta»).
- Garantice que los componentes electrónicos del armario permitan una circulación uniforme del aire.
- Calcule la distancia «x» (imagen 7) hacia los componentes eléctricos y otros dispositivos instalados en el armario, de forma que la circulación necesaria de aire no se vea obstruida.

# 5 Instalación

ES

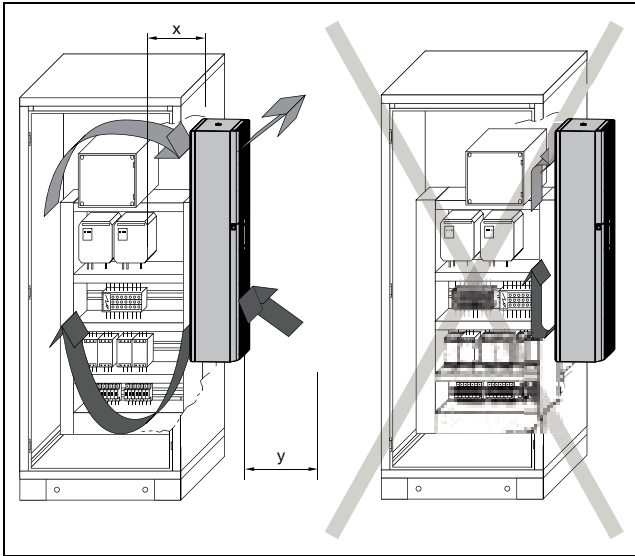


Imagen 7: Circulación del aire en el armario

Referencia	Dimensiones x/y [mm]
SK 317880x	100
SK 317980x	125
SK 3180800	155
SK 31848x0	125

Tab. 2: Dimensiones x/y

- No obstruya en ningún caso las entradas y salidas de aire del refrigerador. Sólo así se garantiza la disponibilidad de la máxima potencia de refrigeración.
- Compruebe que el caudal de aire frío del refrigerador no se encuentre orientado hacia componentes activos.

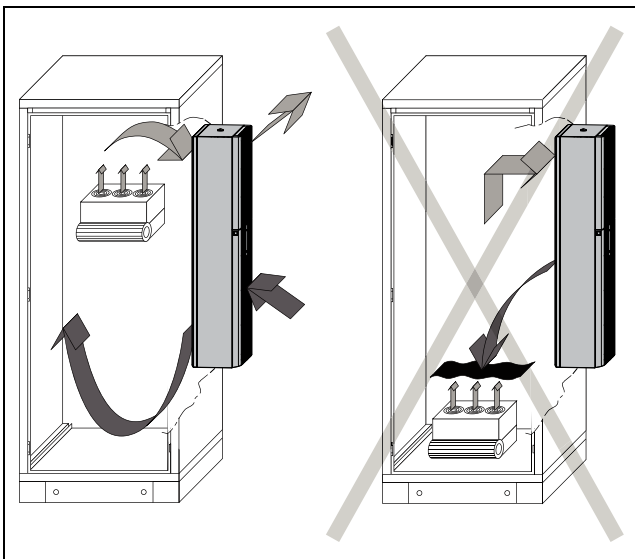


Imagen 8: No orientar nunca el caudal de aire frío hacia componentes activos (imagen de ejemplo)

- En caso necesario instale componentes deflectores.

- Asegúrese durante el montaje en una puerta o lateral desmontado, que al instalar el refrigerador en la escotadura estos no puedan caer.



Nota:

Los esquemas de este capítulo muestran el montaje de un refrigerador en una puerta de armario. El montaje en un lateral se realiza de la misma forma.

### 5.3.2 Posibilidades de montaje

En principio existen dos posibilidades diferentes para el montaje del refrigerador en una puerta o lateral del armario.

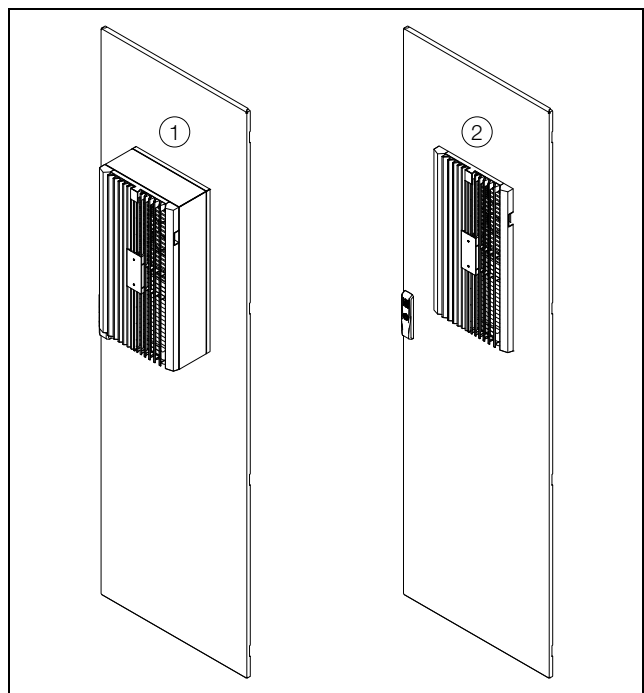


Imagen 9: Posibilidades de montaje (imagen de ejemplo)

#### Leyenda

- 1 Montaje exterior
- 2 Montaje interior

- Montaje exterior: El refrigerador se encuentra por completo en el exterior del armario.
- Montaje interior: El refrigerador se encuentra por completo en el interior del armario. En algún caso las rejillas se encuentran en el exterior.


La decisión del tipo de montaje depende en definitiva de la disponibilidad de espacio en el exterior e interior del armario. Los diferentes tipos de montaje no influyen en la potencia de refrigeración del refrigerador, que siempre es la misma.

- Si **el armario posee** una gran cantidad de componentes, puede resultar más beneficioso un montaje del refrigerador exterior. Puede darse el caso que el espacio interior del armario no sea suficiente para poder realizar el montaje interior, o quizás no sea posible garantizar una refrigeración suficiente de todos los componentes del armario.


– Si el espacio **alrededor del armario** es escaso puede ser recomendable un montaje interior para poder mantener las vías de emergencia necesarias.

### 5.3.3 Realizar la escotadura de montaje en el armario


Para el montaje del refrigerador en el armario debe realizarse una escotadura de montaje en la puerta o lateral del armario.

 **Nota:**  
En la sección 12.1 «Representación escotaduras de montaje» encontrará las dimensiones de las escotaduras de montaje.

- Determine a partir de los esquemas en la sección 12.1 «Representación escotaduras de montaje» las dimensiones necesarias para la escotadura.
- Realice la escotadura de montaje.
- Desbarbe la escotadura para evitar lesiones producidas por cantos afilados.

 **¡Atención!**  
**En escotaduras mal desbarbadas existe un peligro de corte, especialmente durante el montaje del refrigerador.**

### 5.3.4 Montaje exterior del refrigerador

 **Nota:**  
En este manual solo se incluyen imágenes de los equipos SK 31848x0, cuando el montaje difiera de las imágenes mostradas.

- Introduzca en la parte inferior dos espárragos en las tuercas ciegas correspondientes situadas en los cantos de la parte posterior del refrigerador ( $M_A = 5 \text{ Nm}$ ).

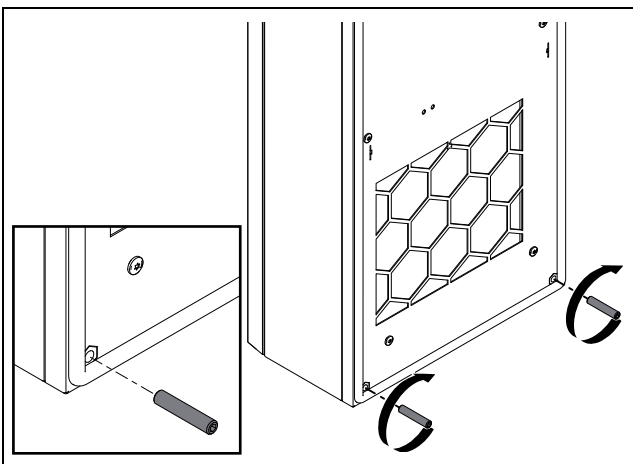


Imagen 10: Introducción de los espárragos inferiores

- Para SK 317880x, SK 317980x y SK 3180800: fije en la parte superior izquierda una abrazadera para colgar, de forma que encaje en el refrigerador.

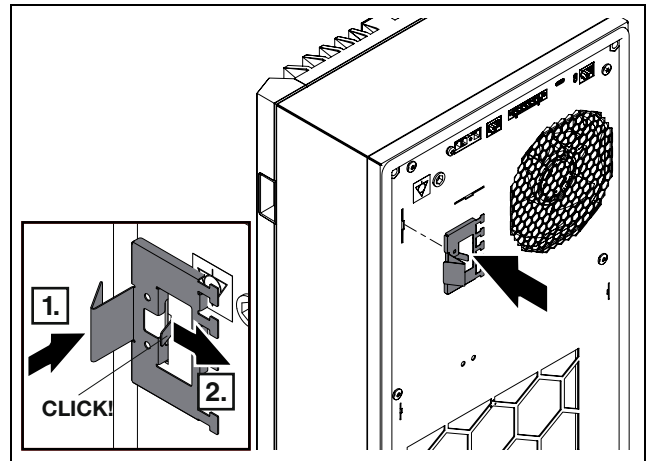


Imagen 11: Fijación de la abrazadera para colgar (para SK 317880x, SK 317980x y SK 3180800)

- Para SK 31848x0: fije en la parte superior dos abrazaderas para colgar, de forma que encajen en el refrigerador.

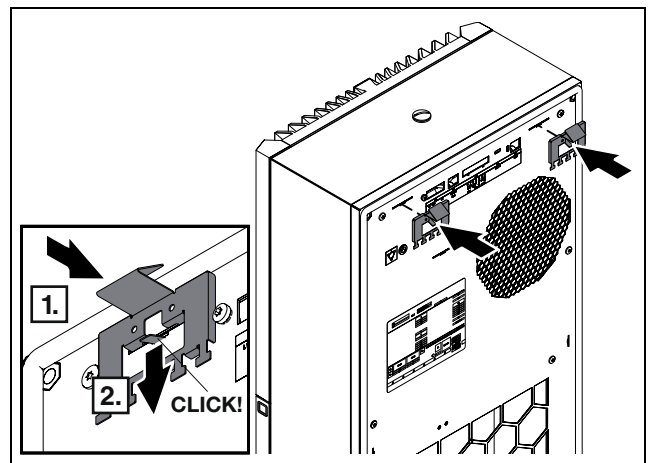



Imagen 12: Fijación de las abrazaderas para colgar (para SK 31848x0)

Estas abrazaderas impiden una caída del refrigerador de la escotadura, mientras no se encuentra suficientemente asegurado por las escuadras angulares con tuerca.

 **Nota:**  
En el siguiente paso, el refrigerador debe colocarse solo sobre los espárragos, no sobre la junta. De lo contrario, podría dañarse.

- Levante el refrigerador y colóquelo primero con los dos espárragos inferiores de la parte exterior sobre la puerta o sobre el lateral del armario.

## 5 Instalación

ES

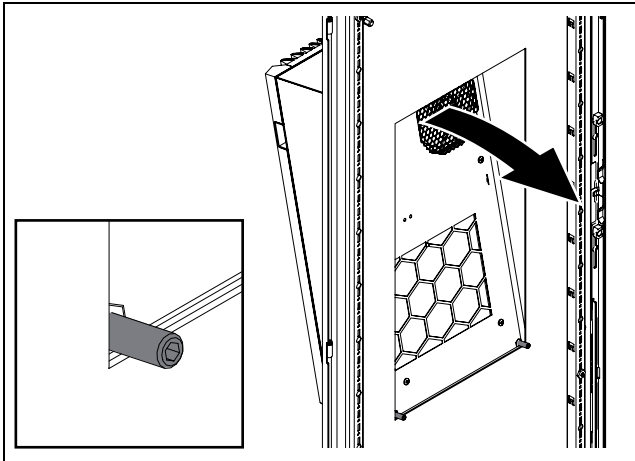


Imagen 13: Colocación e introducción del refrigerador

- Para SK 317880x, SK 317980x y SK 3180800: introduzca el refrigerador en la parte superior de la escotadura de montaje hasta que la abrazadera de detrás de la escotadura encaje con un clic.

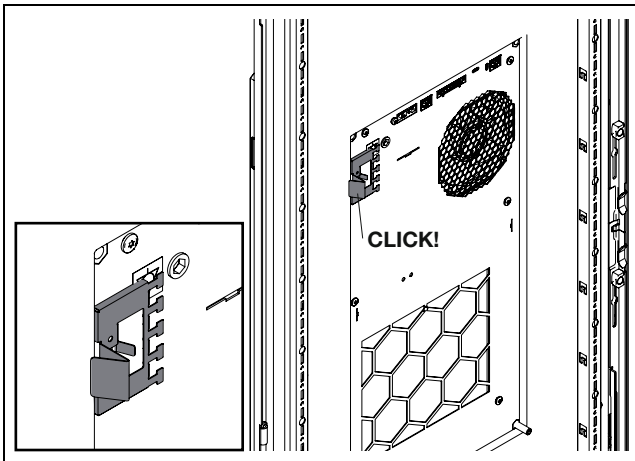


Imagen 14: Encaje de la abrazadera de detrás de la escotadura (para SK 317880x, SK 317980x y SK 3180800)

- Para SK 31848x0: introduzca el refrigerador en la parte superior de la escotadura de montaje hasta que ambas abrazaderas de detrás de la escotadura encajen con un clic.

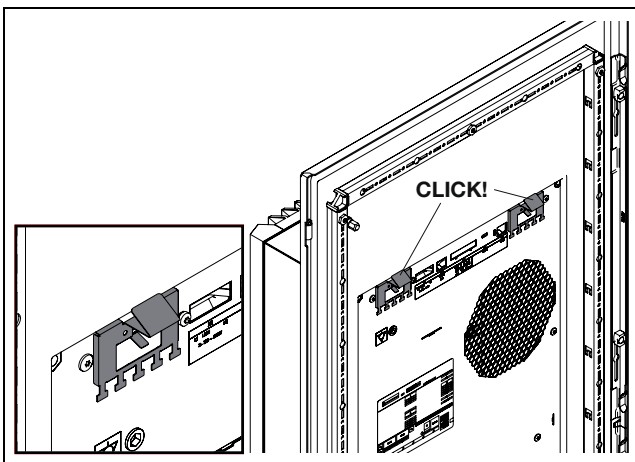


Imagen 15: Encaje de las abrazaderas de detrás de la escotadura (para SK 31848x0)

- Introduzca también en la parte superior dos espárragos en las tuercas ciegas correspondientes situadas en los cantos de la parte posterior del refrigerador ( $M_A = 5 \text{ Nm}$ ).

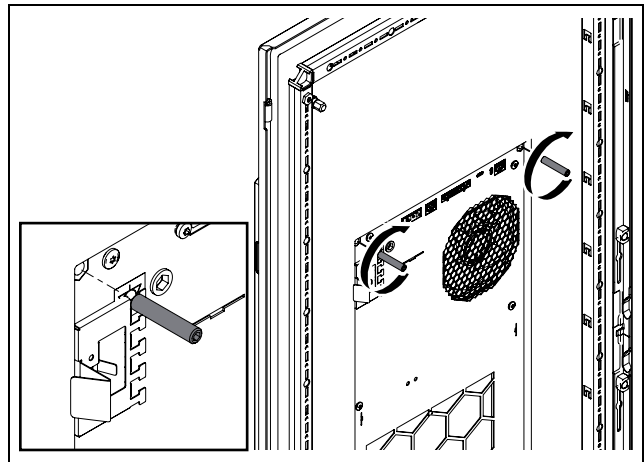


Imagen 16: Introducción de los espárragos superiores

- Introduzca en la parte superior las dos escuadras angulares con tuerca sobre los espárragos y asegúrelas ( $M_A = 5 \text{ Nm}$ ).

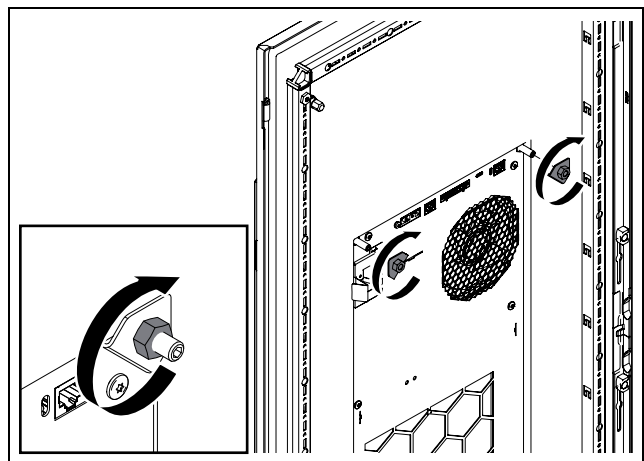


Imagen 17: Fijación con escuadras angulares en la parte superior

- Introduzca también en la parte inferior las dos escuadras angulares con tuerca sobre los espárragos y asegúrelas ( $M_A = 5 \text{ Nm}$ ).

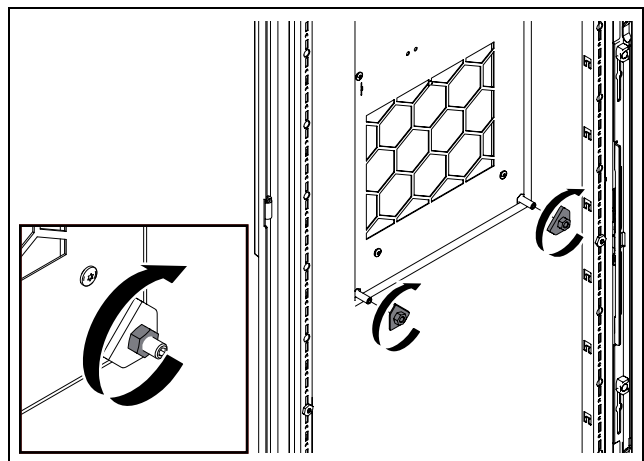


Imagen 18: Fijación con escuadras angulares en la parte inferior



- Introduzca una brida de muelle a media altura, en la parte posterior del refrigerador a izquierda y derecha respectivamente.

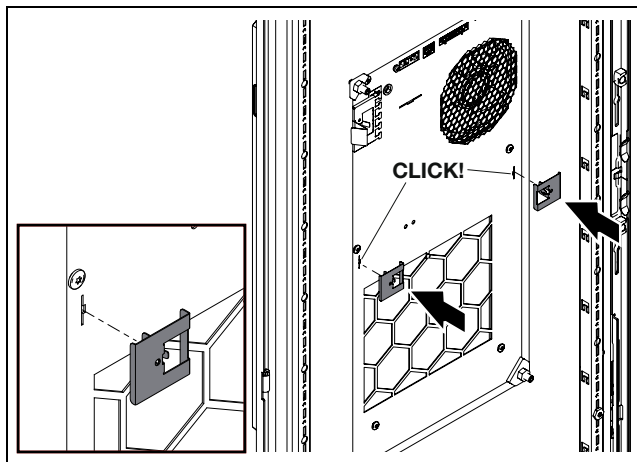


Imagen 19: Fijación con bridas de muelle

### 5.3.5 Montaje interior del refrigerador SK 317880x, SK 317980x y SK 3180800

- Extraiga la rejilla tirando de las ranuras situadas en la parte superior a izquierda y derecha, hacia arriba y así poder desprenderla de los clips de fijación y del refrigerador.

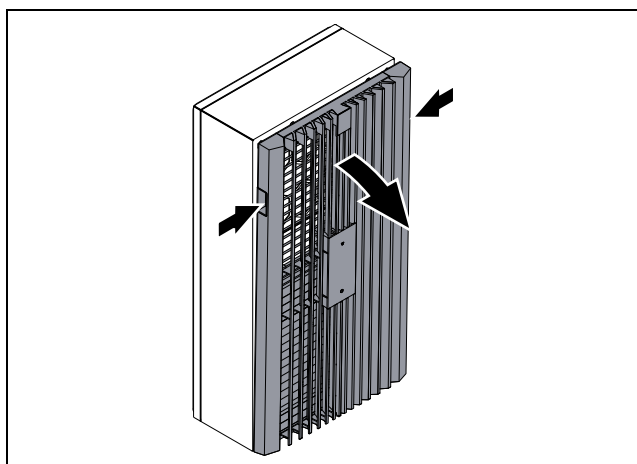


Imagen 20: Desmontaje de la rejilla (arriba)

- A continuación, extraiga también la rejilla de los clips de fijación de la parte inferior y tire de ella lo más recto posible, máx. 100 mm hacia delante.

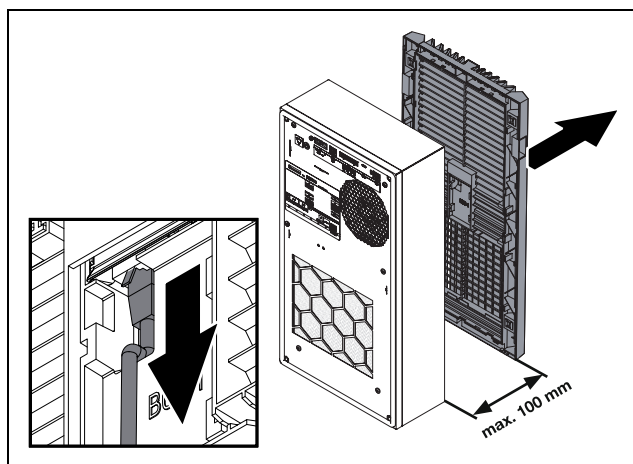


Imagen 21: Desmontaje de la rejilla y del cable de conexión

- Desconecte el cable de conexión del display.
- Coloque la rejilla en un lugar seguro.

### SK 31848x0

- Presione las lengüetas a izquierda y derecha de la parte exterior inferior de la rejilla y tire hacia delante.

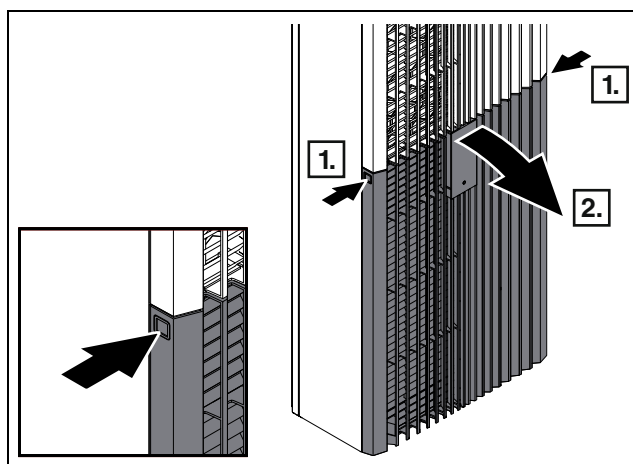


Imagen 22: Desmontaje de la rejilla inferior

- Extraiga la rejilla superior lo más recto posible de los clips de fijación.

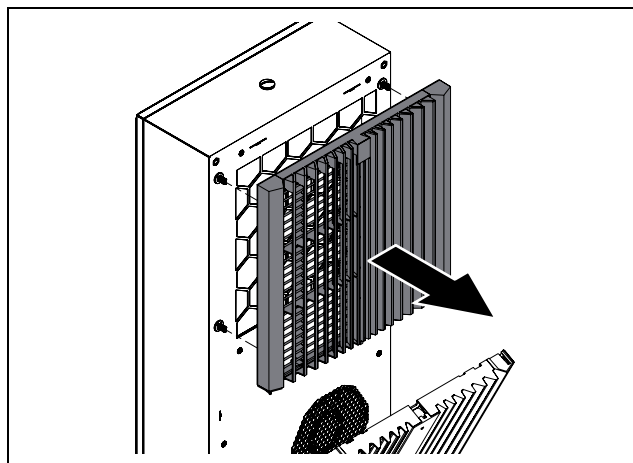


Imagen 23: Extracción de la rejilla superior

- Coloque la rejilla superior en un lugar seguro.
- Desconecte el cable de conexión del display.

## 5 Instalación

ES

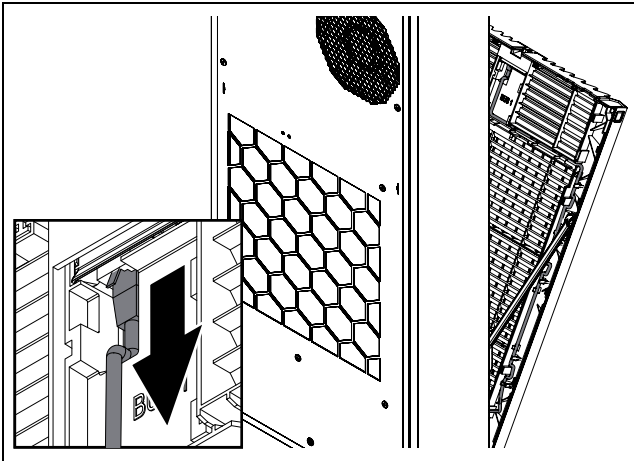


Imagen 24: Desmontaje del cable de conexión

- Extraiga el cable de conexión de la ranura donde se encuentra alojado en la rejilla inferior.

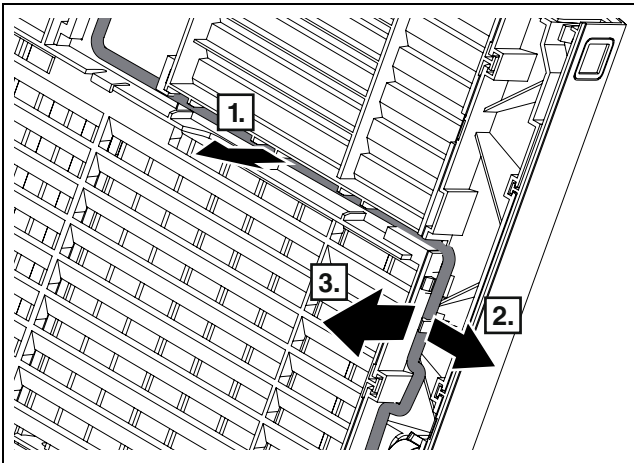


Imagen 25: Extraer el cable de conexión

- Retire los limitadores a izquierda y derecha de la rejilla inferior de las fijaciones del equipo.

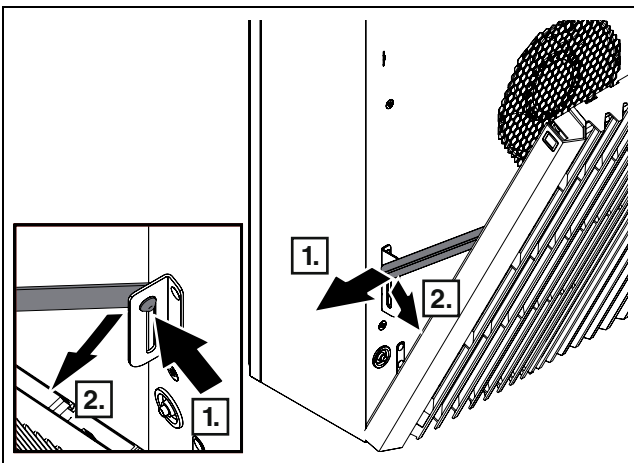


Imagen 26: Retirar los limitadores

- A continuación extraiga la rejilla inferior, tirando en diagonal hacia arriba, de las fijaciones y colóquela en un lugar seguro.

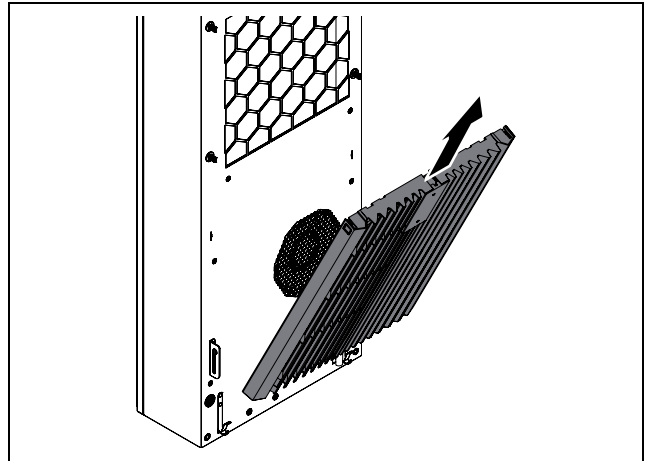


Imagen 27: Extracción de la rejilla inferior

### Todas las ejecuciones

- Coloque la junta de estanqueidad en todo el contorno del frontal del refrigerador.

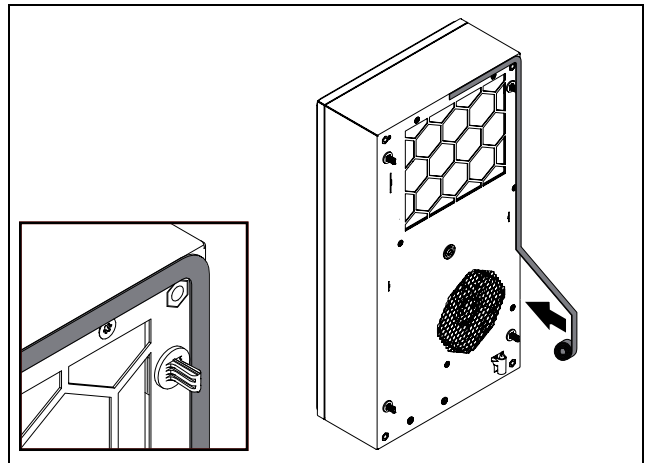


Imagen 28: Colocar la junta de estanqueidad

Empiece en el centro de la parte superior del equipo. De esta forma se garantiza que el borde de unión no se encuentra en la parte inferior del equipo, lo cual podría provocar la entrada de agua desde el exterior.

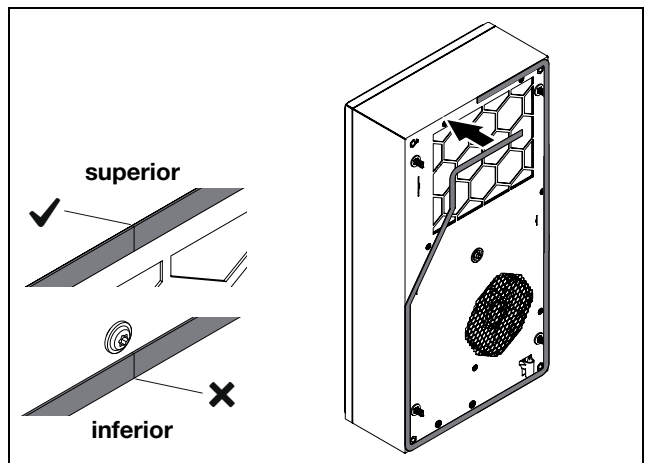


Imagen 29: Posición del borde de unión en la parte superior

- Para SK 317880x, SK 317980x y SK 3180800: fije en la parte superior izquierda una abrazadera para colgar, de forma que encaje en el refrigerador.

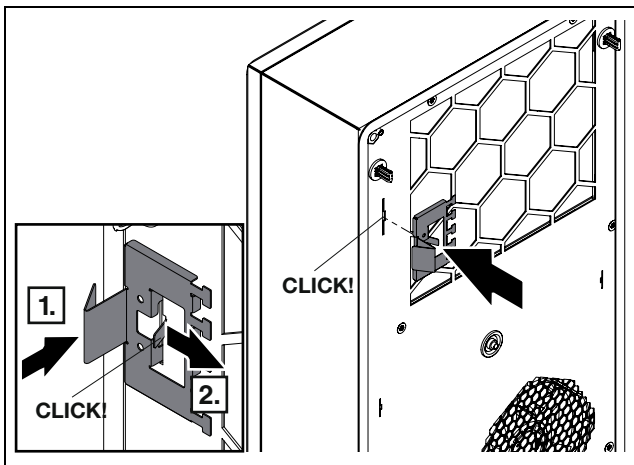


Imagen 30: Encaje de la abrazadera para colgar (para SK 317880x, SK 317980x y SK 3180800)

- Para SK 31848x0: fije en la parte superior dos abrazaderas para colgar, de forma que encajen en el refrigerador.

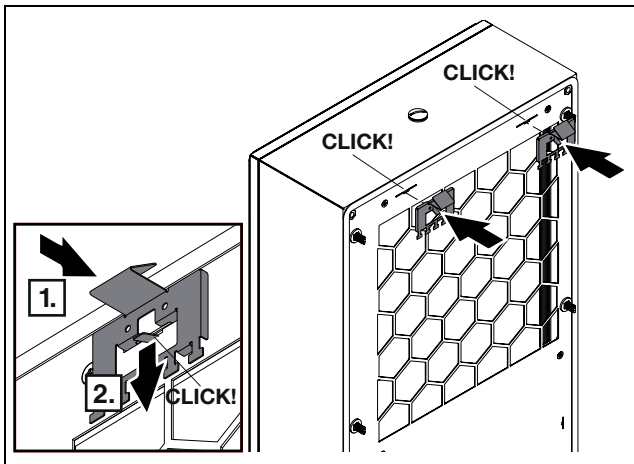


Imagen 31: Encaje de las abrazaderas para colgar (para SK 31848x0)

Estas abrazaderas impiden una caída del refrigerador de la escotadura, mientras no se encuentra suficientemente asegurado por los espárragos.

- Introduzca en la parte inferior dos espárragos en las tuercas ciegas correspondientes situadas en los cantos de la parte frontal del refrigerador ( $M_A = 5 \text{ Nm}$ ).

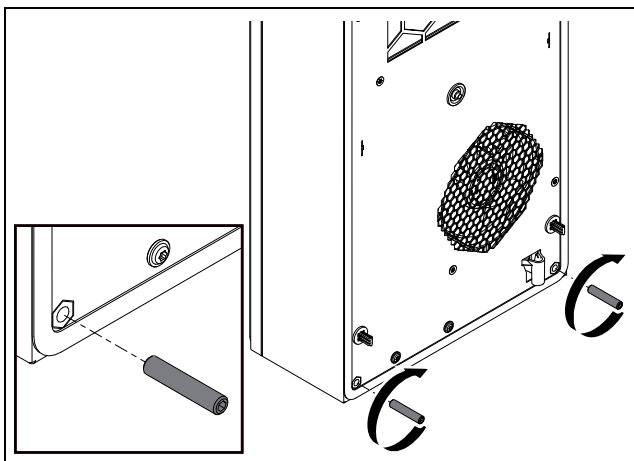


Imagen 32: Introducción de los espárragos inferiores

- Levante el refrigerador y colóquelo primero con los dos espárragos inferiores de la parte interior sobre la puerta o sobre el lateral del armario.

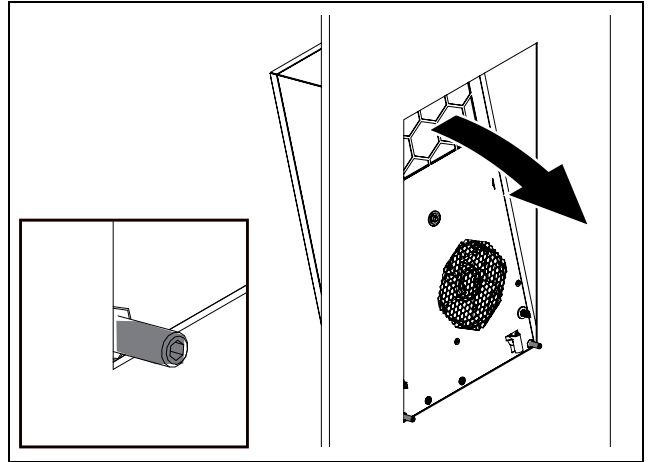


Imagen 33: Colocación e introducción del refrigerador

- Para SK 317880x, SK 317980x y SK 3180800: introduzca el refrigerador en la parte superior de la escotadura de montaje hasta que la abrazadera de detrás de la escotadura encaje con un clic.

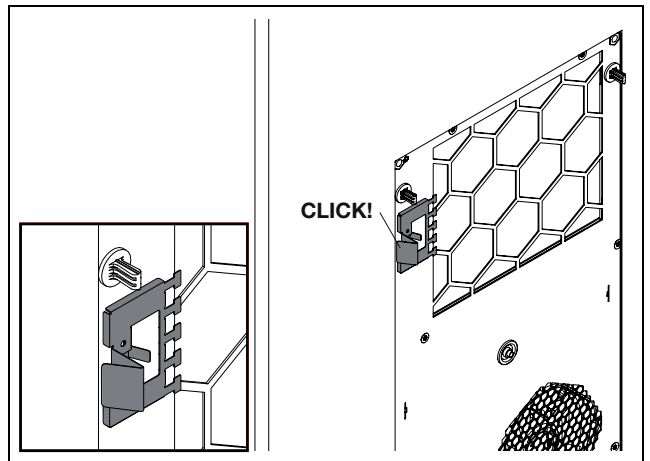


Imagen 34: Encaje de la abrazadera de detrás de la escotadura (para SK 317880x, SK 317980x y SK 3180800)

- Para SK 31848x0: introduzca el refrigerador en la parte superior de la escotadura de montaje hasta que ambas abrazaderas de detrás de la escotadura encajen con un clic.

# 5 Instalación

ES

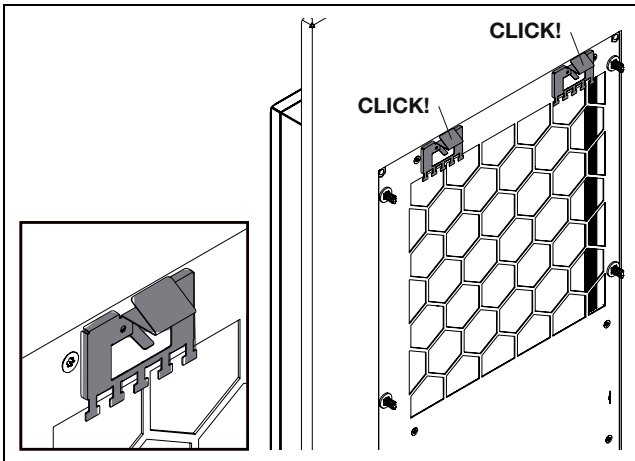


Imagen 35: Encaje de las abrazaderas de detrás de la escotadura (para SK 31848x0)

- Introduzca también en la parte superior dos espárragos en las tuercas ciegas correspondientes situadas en los cantos de la parte frontal del refrigerador ( $M_A = 5 \text{ Nm}$ ).

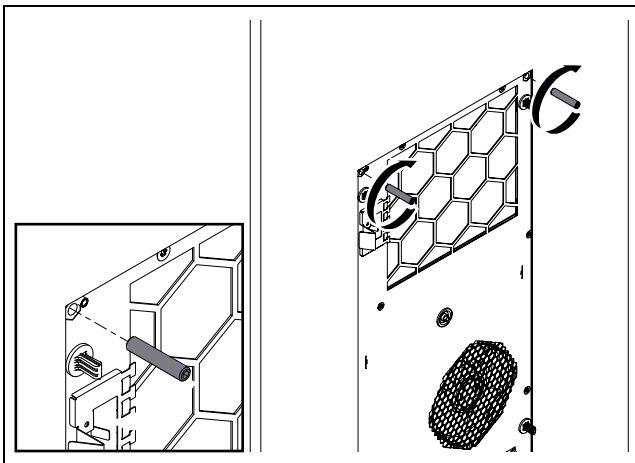


Imagen 36: Introducción de los espárragos superiores

- Introduzca en la parte superior las dos escuadras angulares con tuerca sobre los espárragos y asegúrelas ( $M_A = 5 \text{ Nm}$ ).

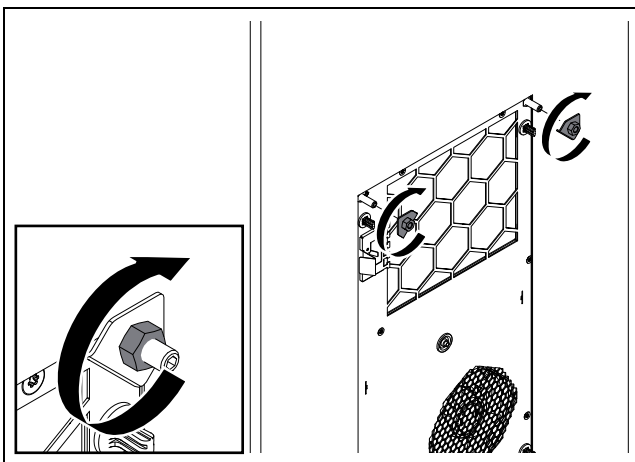


Imagen 37: Fijación con escuadras angulares en la parte superior

- Introduzca también en la parte inferior las dos escuadras angulares con tuerca sobre los espárragos y asegúrelas ( $M_A = 5 \text{ Nm}$ ).

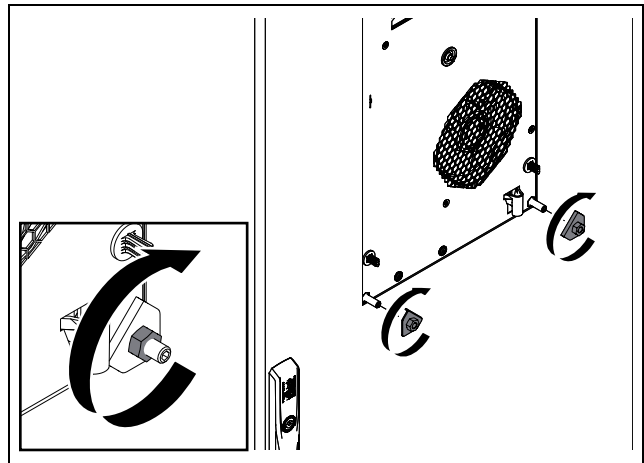


Imagen 38: Fijación con escuadras angulares en la parte inferior

- Introduzca una brida de muelle a media altura, en la parte posterior del refrigerador a izquierda y derecha respectivamente.

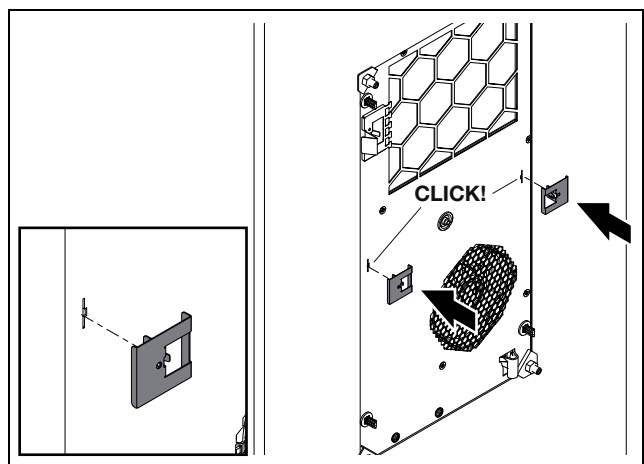


Imagen 39: Fijación con bridas de muelle

- Para SK 317880x, SK 317980x y SK 3180800: retire la abrazadera para colgar situada en la parte superior izquierda. Si lo desea puede montarla en el dorsal del equipo y utilizarla como fijación y guía de cables.

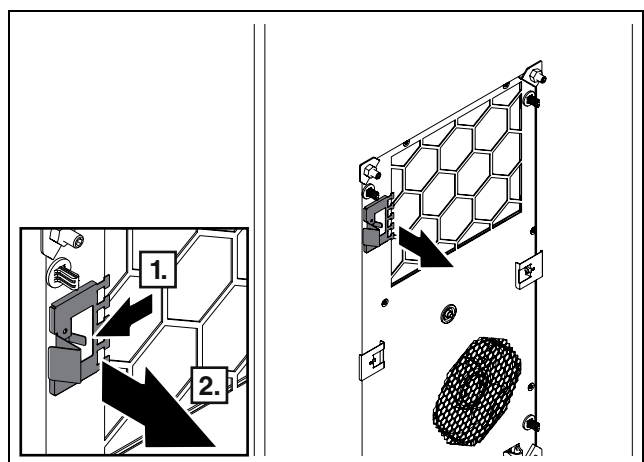


Imagen 40: Retirar la abrazadera para colgar (para SK 317880x, SK 317980x y SK 3180800)

- Para SK 31848x0: retire las dos abrazaderas para colgar situadas en la parte superior y monte una de las abrazaderas en el dorsal del equipo para utilizarla como fijación y guía de cables. La segunda abrazadera también puede montarse en la parte superior del dorsal del equipo.

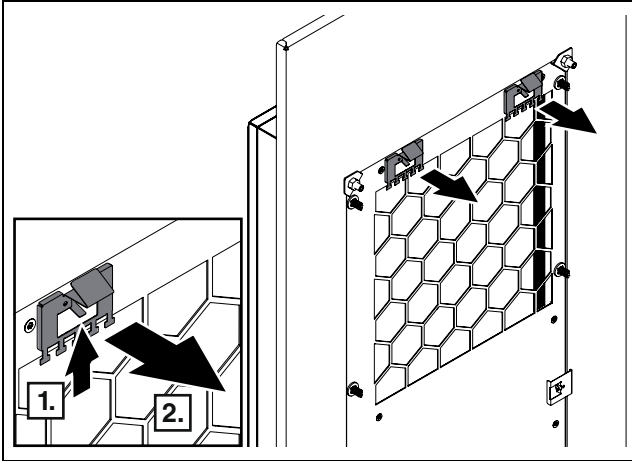


Imagen 41: Retirar la abrazadera para colgar (para SK 31848x0)

### SK 317880x, SK 317980x y SK 3180800

- Coloque la rejilla cerca del equipo.
- Inserte el cable de conexión en la parte inferior del display.
- Inserte la rejilla lo más recta posible en los clips de fijación de la parte superior e inferior y presione contra el refrigerador.

### SK 31848x0

- Inserte la rejilla inferior en diagonal desde arriba en los soportes inferiores.
- Inserte los limitadores de la rejilla inferior a izquierda y derecha en los soportes correspondientes del equipo.
- Inserte el cable de conexión en la ranura de la rejilla inferior.
- Inserte el cable de conexión en la parte inferior del display.
- Inserte la rejilla superior en los clips de fijación.
- Presione la rejilla inferior contra el refrigerador.

#### 5.3.6 Conectar la salida del agua de condensación

En el circuito exterior del refrigerador se encuentra montado un evaporador de agua de condensación. Este evaporador puede evaporar en un armario cerrado la cantidad de agua de condensación que se genera habitualmente de hasta 100 ml/h.

En caso de generarse cantidades mayores puede montarse adicionalmente un tubo de desagüe. A través de este tubo es posible evacuar el agua de condensación del refrigerador. Rittal dispone de un tubo adecuado como accesorio (cf. sección 13 «Accesorios»).

Para ello tenga en cuenta las siguientes observaciones:

- El tubo debe montarse con una caída constante suficiente para evitar la formación de un sifón.

- No debe presentar dobleces.
- Si se alarga el tubo no debe reducirse la sección.
- El tubo debería conducirse hasta un desagüe o un evaporador externo.

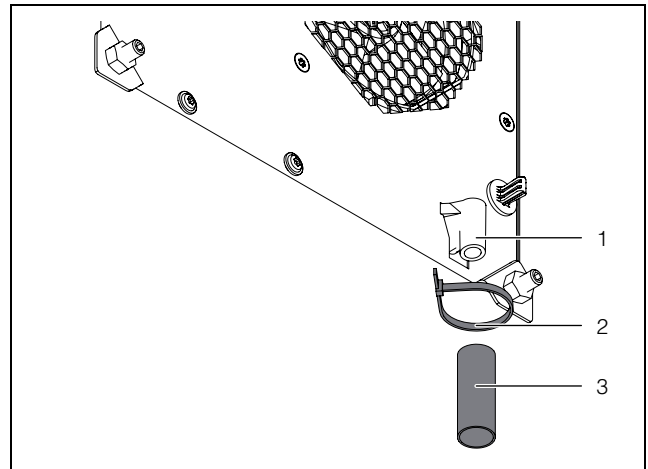


Imagen 42: Conexión para tubo desagüe de condensación

#### Legenda

- 1 Punto de conexión
- 2 Brida para cables
- 3 Tubo de condensación

- Conecte una manguera adecuada a la tubería de salida del agua de condensación y asegúrelo con una brida.
- Monte el tubo según las indicaciones mencionadas anteriormente.

## 5.4 Conexión eléctrica

### 5.4.1 Observaciones sobre la instalación eléctrica

- Durante la instalación eléctrica tenga en cuenta todas las normativas nacionales y regionales vigentes, así como la normativa industrial.
- La instalación eléctrica debe realizarla personal técnico, que será responsable de cumplir las normativas vigentes.
- Todos los cables deben tener el aislamiento adecuado según la tensión de conexión del equipo.

#### Datos de conexión

- La tensión y frecuencia de conexión debe coincidir con los valores indicados en la placa de características. Los equipos son aptos para varias tensiones.
- El refrigerador debe conectarse a la red a través de un relé de ruptura omnipolar según categoría de sobretensión III (IEC 61058-1).
- El equipo dispone de seguridad intrínseca y no precisa sistemas de seguridad externos adicionales para un funcionamiento seguro.
- El cable de alimentación del equipo debe estar protegido por un disyuntor.
- Para que los sistemas de seguridad internos del equipo puedan funcionar de forma correcta en caso de fa-

llo, la protección por fusible no debe situarse por debajo de los 15 A.

- En caso de utilizarse un interruptor guardamotor o magnetotérmico, este debe seleccionarse según EN 60898-1 (clase de selectividad D).
- Para aplicación en instalaciones con conformidad UL puede utilizarse un fusible del tipo CCMR de Littlefuse o un disyuntor con certificación UL.
- Rittal dispone de disyuntores e interruptores de protección de línea adecuados en su gama de accesorios (cf. sección 10 «Detalles técnicos» y sección 13 «Accesorios»).
- Gracias a la tecnología inverter integrada no son visibles las clásicas corrientes de arranque (arranque de motores internos).
- El cable de red y de señal pueden utilizarse opcionalmente apantallados. El blindaje de cable puede conectarse al punto de compensación de potencial.
- No debe conectarse al equipo ninguna regulación de temperatura adicional.

### Protección contra sobretensiones y carga de la red

Rittal recomienda las siguientes medidas para proteger los refrigeradores de condiciones de conexión y ambientales no normativas.

- El equipo no dispone de protección propia contra sobretensión. El propietario de la instalación deberá adoptar las medidas necesarias en la red de alimentación con protección activa contra rayos y sobretensión.
- Los equipos se encuentran clasificados en la categoría de sobretensión III y cumplen los requisitos para equipos eléctricos de máquinas de la norma EN 60204-1. La tensión de red no debe superar la tolerancia establecida en la sección 10 «Detalles técnicos».
- Las unidades han sido testadas contra sobretensiones en fábrica. Una prueba adicional de alto voltaje, solamente debe llevarse a cabo con una fuente de alimentación (1500 VDC máx.).
- Las señales de interferencia EMC en redes locales industriales y de instalaciones pueden diferir de forma importante de las señales de interferencia establecidas en las normativas. En caso de producirse este tipo de situaciones en la red, deberá utilizarse un filtro EMC externo.
- Si la red que utiliza el refrigerador incluye convertidores de frecuencia, convertidores estáticos o transformadores con una potencia total >70 kVA, el usuario deberá conectar un descargador de sobretensión Class II al cable de red del refrigerador. El dimensionamiento del descargador de sobretensión deberá establecerse según EN 61800-1. Como punto de referencia del dimensionamiento pueden tomarse los siguientes valores:

Transformadores, electrónica de potencia	Energía de descarga previsible
70 kVA...100 kVA	40 J
100 kVA...200 kVA	80 J
200 kVA...400 kVA	160 J
400 kVA...800 kVA	320 J

Tab. 3: Dimensionamiento del descargador de sobretensión

Datos técnicos para un módulo de protección contra sobretensiones adecuado:

- Tensión de borne  $U_c = 350...400$  V, 50/60 Hz
- Intensidad máxima  $I_{max} = 40$  kA
- Intensidad nominal  $I_n = 20$  kA
- Tensión de ruptura  $U_p = 1,75$  kV

### Equipos trifásicos

- En una conexión eléctrica con fuente de alimentación trifásica no es necesario poner atención en el campo de giro izquierdo o derecho. La electrónica integrada en los equipos establece por sí sola el sentido de rotación que corresponda.
- La tensión es controlada por el inverter y en caso de fallo se desconecta.

### SCCR – Capacidad de corriente de cortocircuito

Según la norma UL508A Supplement SB los refrigeradores soportan una SCCR estándar de 5 kA.

Si debe instalarse el equipo en un circuito alimentador (feeder circuit) UL508A > 5 kA, deberá conectarse al refrigerador un elemento de protección con la SCCR correspondiente del circuito alimentador y una corriente de pico de < 5 kA.

### Interruptor de puerta

- Cada interruptor de puerta sólo puede corresponder a un refrigerador.
- Un refrigerador puede accionar varios interruptores de puerta en conexión en paralelo.
- La sección mínima del cable de conexión es de  $0,3 \text{ mm}^2$  con una longitud de cable de 2 m.
- La resistencia de la línea hacia el interruptor de puerta debe ser de como máx. de  $50 \Omega$ .
- La longitud de cable máx. permitida es de 10 m.
- El interruptor de puerta debe conectarse exclusivamente libre de potencial, sin tensiones externas.
- Con la puerta abierta el contacto del interruptor de puerta debe encontrarse cerrado.
- La tensión reducida de seguridad para el interruptor de puerta se produce en la fuente de alimentación interna: Intensidad aprox. 5 mA c.c.
- Conecte el interruptor de puerta a los bornes 5 y 6 del conector de señal.

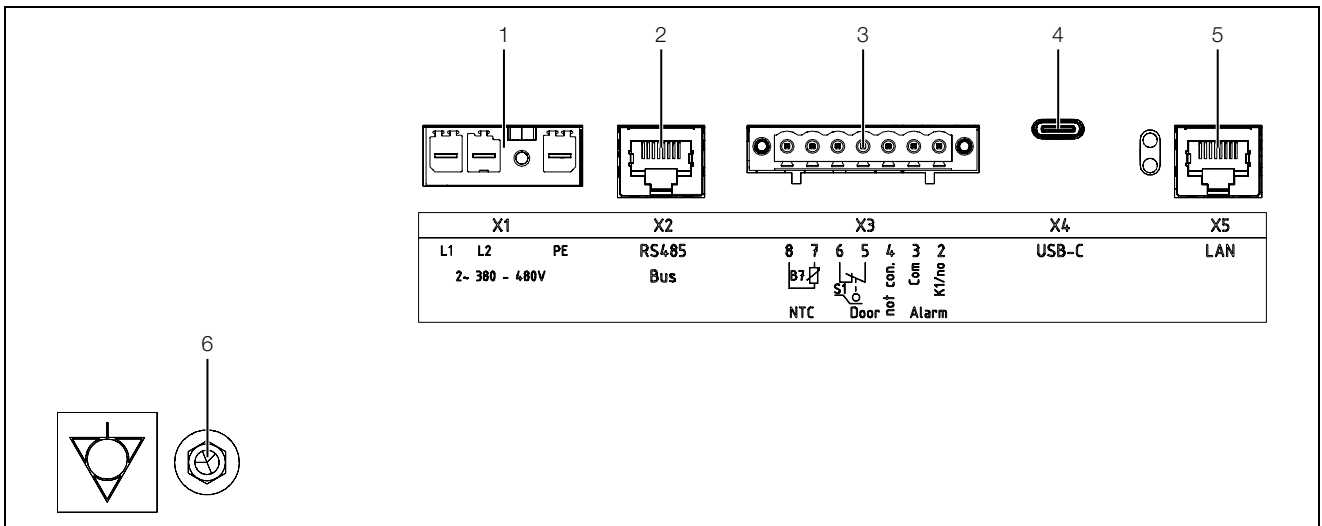


Imagen 43: Conexión a red e interfaces

### Legenda

- 1 X1: Conexión a red
- 2 X2: Interfaz IoT (RS485)
- 3 X3: Conexiones de señales (sensor térmico externo, interruptor de puerta y relé de alarma)
- 4 X4: Interfaz USB-C
- 5 X5: Portal Rittal Smart Service (LAN)
- 6 Compensación de potencial (M6)

### Compensación de potencial

Si por cualquier motivo el equipo tuviera que conectarse a la compensación de potencial del cliente, es posible conectar en refrigeradores murales un conductor de sección apropiada al punto de conexión de la compensación de potencial. El punto de conexión se ha señalado con el símbolo de conexión necesario para ello (imagen 43, pos. 6).

- Realice la compensación de potencial con la tuerca, la arandela y la arandela de contacto en el punto de conexión del equipo.

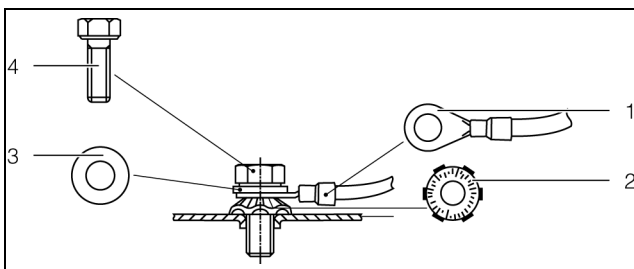


Imagen 44: Ejecución de la compensación de potencial

### Legenda

- 1 Terminal con conductor de protección
- 2 Arandela de contacto
- 3 Arandela
- 4 Tuerca



### Nota:

El fusible de la línea de conexión a red no se considera según normativa un conductor de compensación de potencial.

### 5.4.2 Instalar tensión de alimentación



### Nota:

- Se recomienda que el cable de red y el de señal sean apantallados.
- El blindaje de cable puede conectarse al punto de compensación de potencial (imagen 43).

- Utilice el conector de red de la bolsa de accesorios y realice la alimentación a red según el esquema de conexión correspondiente (imagen 45 o imagen 46).
- Utilice únicamente cables de cobre para realizar la conexión del cable de alimentación al conector de red.

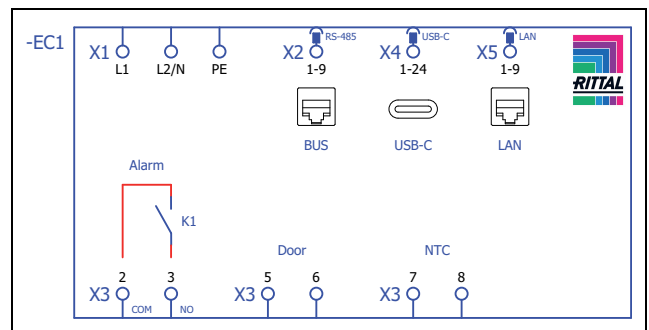


Imagen 45: Esquema de conexiones SK 3178800, SK 3178801, SK 3179800, SK 3179801, SK 3180800, SK 3184800

# 5 Instalación

ES

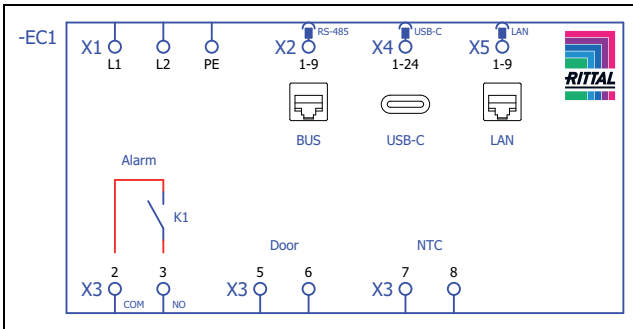


Imagen 46: Esquema de conexiones SK 3184840

### Legenda

- X1 Regleta de bornes principal
- K1 Relé de alarma
- Door Interruptor de puerta Door (opcionalmente, sin interruptor de puerta: borne 5, 6 abierto)
- NTC Sensor térmico externo (opcional)
- X2 Interfaz RS 485
- X4 Interfaz USB-C
- X5 Portal Rittal Smart Service (LAN)

### Opciones de fijación para el guiado de los cables

La colocación de una abrazadera para colgar en la zona de las conexiones eléctricas del dorsal del equipo permite utilizarla como fijación para cables.

- Retire la abrazadera, según el tipo de montaje, de la parte frontal (montaje interior) o de la parte posterior (montaje exterior) del equipo.

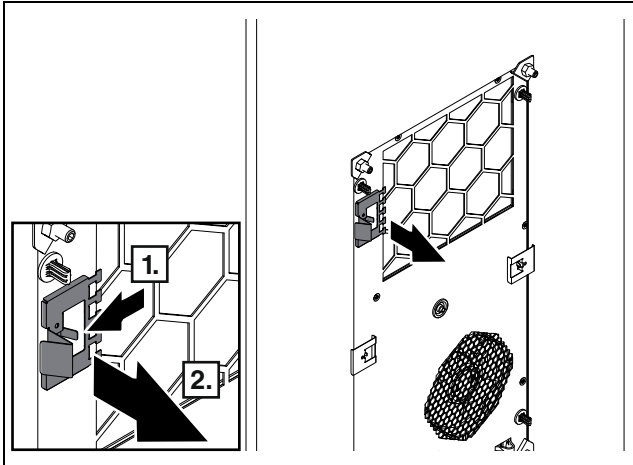


Imagen 47: Desmontaje de la abrazadera de la parte frontal del equipo en montaje interior (imagen de ejemplo)

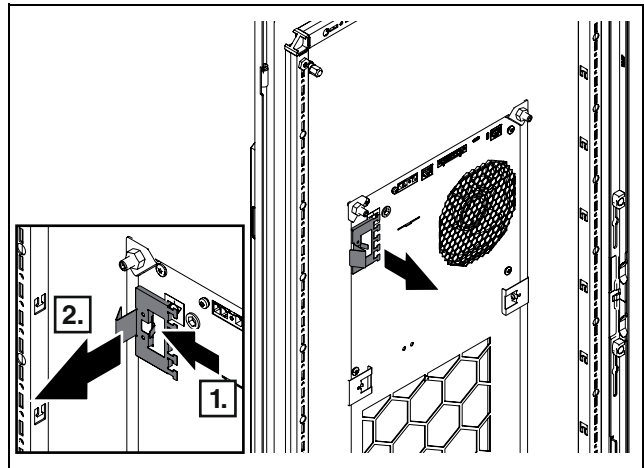


Imagen 48: Desmontaje de la abrazadera de la parte posterior del equipo en montaje exterior (imagen de ejemplo)

- Coloque a continuación la abrazadera en la zona de las conexiones eléctricas del dorsal del equipo.

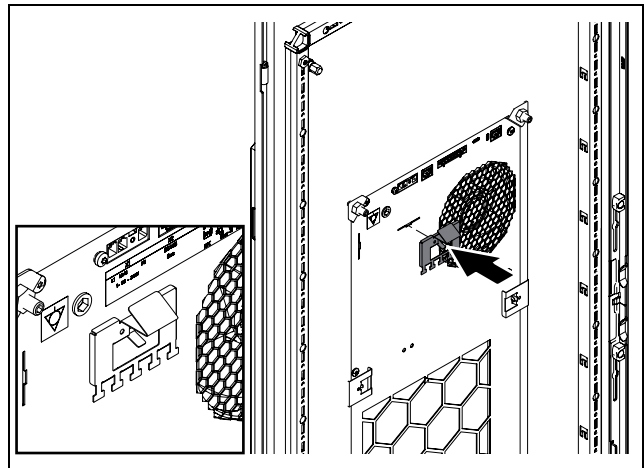


Imagen 49: Abrazadera para uso como fijación de cables (imagen de ejemplo)

- Utilice la abrazadera como fijación de cables (por ej. con la ayuda de bridas).

### 5.4.3 Conecte el relé de indicación

Las indicaciones de sistema del refrigerador pueden transmitirse a través de salida relé libres de potencial a una fuente de señal externa.

La salida de relé sin tensión se encuentra en NO (Normally Open). Cuando el refrigerador recibe tensión el relé de alarma se excita. Este es el ajuste de fábrica del estado operativo normal del refrigerador. Tan pronto como aparece una indicación del sistema o la alimentación de tensión se interrumpe el relé de alarma correspondiente se desactiva y abre el contacto.

La lógica de conexión del relé de alarma puede modificarse a través de la aplicación «Rittal Scan & Service» (cf. sección 7.5.2 «Configuración»).

- Conecte un cable de conexión adecuado al borne 3 (alarma K1) del conector de señal (X3).



- Configure el tipo de indicaciones del sistema que deben emitirse a través del relé de alarma (cf. sección 7.4.8 «Valoración de las indicaciones del sistema»).

AC cos $\phi$ = 1	DC
I max. = 2 A U max. = 250 V	I max. = 2 A U max. = 30 V

Tab. 4: Datos de contacto

#### 5.4.4 Interfaces

El refrigerador posee los siguientes interfaces para comunicarse con sistemas externos:

- Interfaz USB-C en la parte posterior
- Interfaz RS 485 en la parte posterior
- Interfaz NFC en la parte frontal
- Interfaz al portal Rittal Smart Service (LAN) en la parte posterior

#### Interfaz USB-C

En la parte posterior superior se encuentra una interfaz USB-C (X4). Adecuada para la conexión de un ordenador portátil para facilitar la actualización del equipo (cf. sección 7.3 «Actualización de software»).

Esta conexión no detecta otro tipo de aparatos USB.

#### Interfaz RS 485

En la parte posterior de la caja de conexión se encuentra una interfaz RS 485 (X2). Aquí puede conectar el dispositivo interfaz IoT, con el cual es posible vincular el refrigerador con sistemas de monitorización, de gestión energética y/o sistemas subordinados propios del cliente.

- Conecte el dispositivo interfaz IoT, accesorio, a la interfaz RS 485 (X2).



Nota:

No es posible realizar la conexión directa del refrigerador a través de la interfaz RS 485.

#### Interfaz NFC

La interfaz NFC integrada ofrece la posibilidad de acceder al refrigerador a través de la aplicación «Rittal Scan & Service». El acceso sólo es posible con la aplicación de Rittal.



Imagen 50: Opciones de descarga de la aplicación «Rittal Scan &amp; Service»

#### Portal Rittal Smart Service (LAN)

En la parte posterior se encuentra una interfaz LAN (X5). A través de esta es posible establecer una conexión directa al portal Rittal Smart Service.

## 6 Puesta en servicio

ES

### 6 Puesta en servicio



Nota:

El aceite en el compresor debe acumularse para garantizar una lubricación y refrigeración suficientes. Por este motivo, no poner en funcionamiento el equipo durante al menos 30 minutos luego del montaje del mismo.

- Mantenga el tiempo de espera mínimo de 30 minutos mencionado, antes de poner en marcha el equipo.
- Retire la lámina protectora del display tirando de la lengüeta roja.
- A continuación, dar tensión al refrigerador.

En primer lugar se iluminan progresivamente todos los segmentos de la indicación de 7 segmentos y tras unos segundos aparece la pantalla de inicio.

- Realice los ajustes individuales en el equipo, por ej. el ajuste de la temperatura deseada (cf. sección 7 «Manejo»).



Nota:

Previamente a la puesta en marcha **no** es necesario comprobar ni la estanqueidad ni la presión del refrigerador. Estas comprobaciones se realizan en fábrica por parte de Rittal.



Nota:

Al iniciar el refrigerador se mostrará en el display la versión actual del software.

Rittal recomienda comprobar, antes de la puesta en marcha, si existe una actualización del software en la página web de Rittal.

- En caso de encontrarse disponible una actualización, proceda a la actualización del software del refrigerador (cf. sección 7.3 «Actualización de software»).

## 7 Manejo

Con el display de la parte frontal del equipo (imagen 2 o imagen 3, pos. 4) puede controlar el refrigerador.

### 7.1 Control a través del display

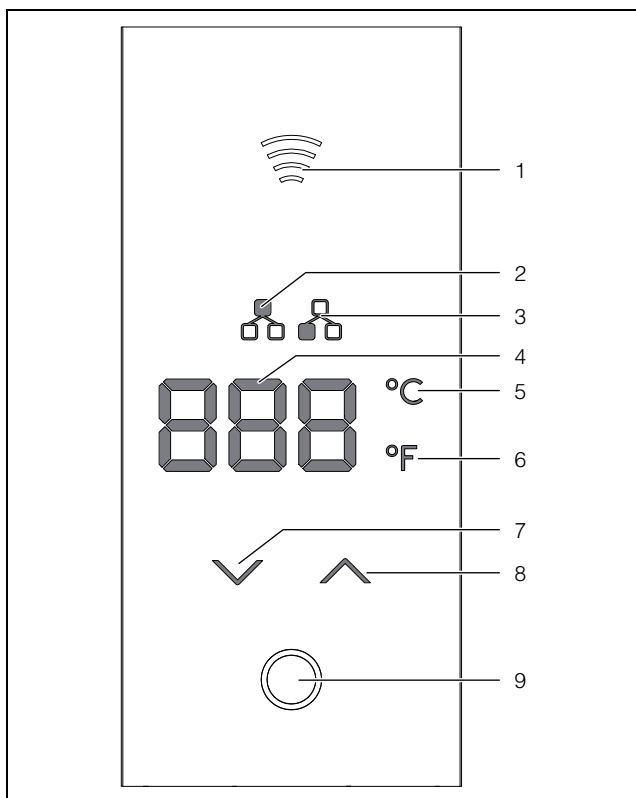


Imagen 51: Display

#### Leyenda

- 1 Símbolo «NFC»
- 2 Símbolo «Master»
- 3 Símbolo «Slave»
- 4 Indicación de 7 segmentos (x3)
- 5 Símbolo «Celsius»
- 6 Símbolo «Fahrenheit»
- 7 Flecha «abajo»
- 8 Flecha «arriba»
- 9 Tecla Inicio

El refrigerador trabaja de forma automática, es decir, después de la conexión de la fuente de alimentación el ventilador del evaporador (ver imagen 1, pos. 10) se pone en marcha y hace circular el aire interior del armario.

El controlador regula el compresor y el ventilador del condensador.

El display dispone de una indicación de 7 segmentos de tres dígitos (imagen 51, pos. 4). Aproximadamente 10 segundos después de la conexión de la fuente de alimentación, se muestra aquí de forma permanente la temperatura interior, siempre y cuando no se encuentre activa ninguna indicación de fallo o del sistema. Al producirse una indicación de este tipo, esta se muestra alternativamente con la indicación de temperatura.

La programación del equipo se realiza mediante los elementos de mando del display (tecla Inicio o OK, así como las flechas). Los parámetros también aparecen en la indicación.

### 7.2 Generalidades referentes a la programación

Las teclas, así como la tecla Inicio permiten ajustar los parámetros más importantes dentro de los niveles preestablecidos (valor mín., valor máx.) directamente en el display.

En principio, la programación es igual para todos los parámetros ajustables.

■ Para activar los elementos táctiles coloque un dedo sobre la tecla resaltada o retroiluminada.

Para iniciar el modo de programación:

■ Pulse brevemente la tecla Inicio.

Además de la temperatura interior indicada se retroilumina la tecla Inicio y las dos flechas del display.

■ Pulse de nuevo la tecla Inicio durante aprox. 3 segundos.

Se mostrará la indicación «Cod».

■ Pulse de nuevo brevemente la tecla Inicio.

■ Ajuste mediante las flechas el PIN del equipo.

Se encuentra preajustado el valor «22».

■ Pulse de nuevo la tecla Inicio para confirmar el código.

Si el código introducido es correcto aparecerá el menú «tSE» para los ajustes de la temperatura. Si no se realiza ninguna entrada durante los siguientes 15 segundos, saldrá del menú y automáticamente se visualizará la pantalla de inicio con la indicación de la temperatura interior.

■ Como alternativa, pulse de nuevo la tecla Inicio durante aprox. 6 segundos.

De esta forma accederá de nuevo directamente a la pantalla de inicio.

Tras activar el modo de programación, la navegación en los menús y la modificación de los valores ajustados se realiza según el siguiente esquema:

■ Pulse las flechas para navegar a través de todos los menús o ajustes del nivel actual o para aumentar o disminuir un valor numérico.

■ Pulse brevemente la tecla Inicio para ir a uno de los submenús.

■ Pulse la tecla Inicio durante aprox. 3 segundos para ir al menú superior o para confirmar un valor numérico ajustado (dentro de los valores límite establecidos).

Al modificar un valor numérico o un ajuste, aparece el mensaje «ACC» durante aprox. 1 segundo en el display. A continuación se muestra el menú superior.

Con la aplicación «Rittal Scan & Service» puede realizar ajustes avanzados a través de la interfaz NFC (cf. sección 7.5 «Aplicación «Rittal Scan & Service»»).

## 7.3 Actualización de software

La actualización de software permite actualizar un software. Como interfaz se utiliza la interfaz USB-C de la parte posterior del refrigerador.

Encontrará la actualización de software en la zona de descargas de la página de detalles del producto.

## 7.4 Opciones de ajuste a través del display

### 7.4.1 Selección del modo de regulación

El refrigerador controla la potencia de refrigeración según uno de los tres valores de temperatura siguientes:

- **Temp. interior (ajuste de fábrica):** La temperatura a la cual se encuentra el aire absorbido del armario en el refrigerador.
- **Sensor externo:** La temperatura detectada con un sensor de temperatura externo en uno de los denominador hot-spots del armario.
- **Temp. exterior:** temperatura detectada con un sensor de temperatura externo situado en la salida de aire frío del refrigerador.

#### Modo de regulación «sensor externo»

Tenga en cuenta las siguientes indicaciones al seleccionar la posición del sensor. El sensor **no debe**

- estar expuesto de forma directa al aire frío expulsado por el refrigerador,
- estar expuesto a fuentes de calor externas o a radiaciones caloríficas,
- estar expuesto a la humedad,
- estar ubicado el cable de conexión en la proximidad de cables de c.a.,
- tener los primeros 10 cm del cable de conexión a partir del sensor situados a diferentes niveles de temperatura.

El sensor **debe**

- estar en el campo de acción del refrigerador,
- estar rodeado de suficiente aire en movimiento, que se haya mezclado con el aire expulsado por el refrigerador,
- estar a una distancia suficiente de materiales sólidos o líquidos.



Nota:

El sensor externo se encuentra disponible como accesorio de Rittal (cf. sección 13 «Accesorios»).

#### Modo de regulación «temperatura exterior»

- Fije el sensor térmico mediante una brida en el punto marcado frente a la salida de aire frío del refrigerador (imagen 52).

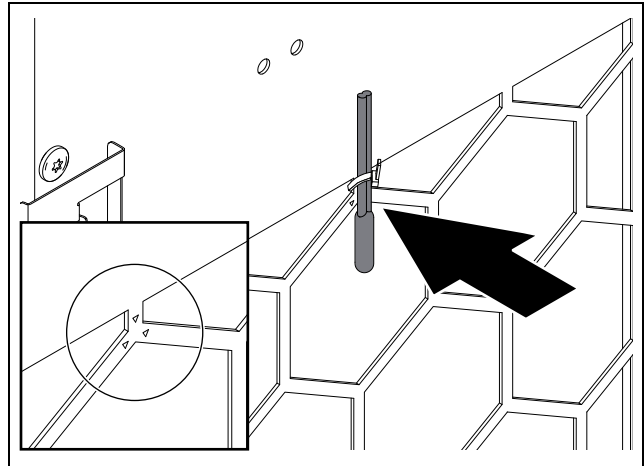


Imagen 52: Sensor térmico delante de la salida de aire frío (imagen de ejemplo)



Nota:

El sensor no debe estar en contacto con el armario eléctrico.



Nota:

Para garantizar la exactitud de la temperatura de salida, debería haberse instalado como mínimo un 50% de la potencia de refrigeración total como potencia de pérdida. Encontrará la potencia en la curva característica de los equipos.

### Selección del modo de regulación

- Pulse en el menú «tSE» brevemente la tecla Inicio. Se mostrará el submenú «Con» (Control Mode) para seleccionar el modo de regulación.
- Seleccione el modo de regulación deseado mediante las flechas.
  - «Int»: modo de regulación «Temperatura interior» (Internal temperature)
  - «Est»: modo de regulación «Sensor externo» (External sensor temperature)
  - «Out»: modo de regulación «Temperatura del aire de salida» (Outlet temperature)
- Pulse la tecla Inicio durante aprox. 3 segundos para ir al menú superior. Al modificar el modo de regulación, aparece el mensaje «ACC» durante aprox. 1 segundo en el display. A continuación se muestra el menú superior «Con».

### 7.4.2 Ajuste de la temperatura de consigna

- Pulse en el menú «tSE» brevemente la tecla Inicio. Se mostrará el submenú «Con» (Control Mode) para seleccionar el modo de regulación.
- Seleccione mediante las flechas el menú «SP» (Setpoint) y pulse de nuevo brevemente la tecla Inicio. Se mostrará la temperatura de consigna ajustada actualmente.

- Modifique el valor mediante las flechas hasta visualizar la temperatura deseada.

En función del modo de regulación, es posible modificar la temperatura de consigna dentro de los siguientes límites.

Indicación	Parámetro	Valor de consigna	Ajuste de fábrica
«Int»	Temperatura Interior	20 °C (68 °F) ...	35 °C (95 °F)
«Est»	Sensor externo	50 °C (122 °F)	
«Out»	Temperatura exterior	18 °C (64 °F) ... 28 °C (82 °F)	24 °C (75 °F)

Tab. 5: Campo de ajuste de la temperatura de consigna

- Pulse la tecla Inicio durante aprox. 3 segundos para ir al menú superior.

Al modificar la temperatura de consigna, aparece el mensaje «ACC» durante aprox. 1 segundo en el display. A continuación se muestra el menú superior «SP».

### 7.4.3 Ajuste de la unidad de medida

Todos los valores de temperatura del equipo pueden mostrarse en grados centígrados «°C» o en grados Fahrenheit «°F». Al modificar la unidad de medida todos los valores de temperatura ajustados se convierten de forma automática.

- Pulse en el menú «tSE» brevemente la tecla Inicio.  
Se mostrará el submenú «Con» (Control Mode) para seleccionar el modo de regulación.
- Seleccione mediante las flechas el menú «CF» (Celsius/Fahrenheit) y pulse de nuevo brevemente la tecla Inicio.  
Se mostrará la unidad de medida ajustada actualmente.
- Utilice las flechas para seleccionar la unidad de medida deseada.
- Pulse la tecla Inicio durante aprox. 3 segundos para ir al menú superior.  
Al modificar la unidad de medida, aparece el mensaje «ACC» durante aprox. 1 segundo en el display. A continuación se muestra el menú superior «CF».

### 7.4.4 Iniciar el modo de prueba

La regulación está equipada con una función de prueba, en la cual el refrigerador realiza la refrigeración independientemente de la temperatura de consigna o de la función del interruptor de puerta.

- Seleccione en el menú «tSE» mediante las flechas el menú «tSt» y pulse de nuevo brevemente la tecla Inicio.  
Se muestra el ajuste actual «Off».

- Seleccione mediante las flechas el ajuste «On» y mantenga la tecla Inicio pulsada durante aprox. 3 segundos.

El refrigerador se pone en marcha: El display muestra el progreso de la prueba en porcentaje. Durante este proceso el símbolo de porcentaje cambia a cada segundo.

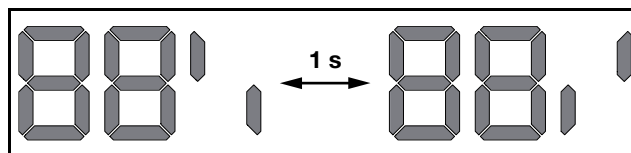


Imagen 53: Cambio de la representación del símbolo de porcentaje

La prueba completa dura aprox. 7 minutos. Una vez finalizada la prueba, se muestra «Err» en caso de error y en caso contrario «Ok».

- Pulse brevemente la tecla Inicio para acceder a la pantalla de inicio.

### 7.4.5 Confirmar manualmente indicaciones del sistema

Para las indicaciones del sistema que precisen un reset manual, se muestra en el display el mensaje «rSt» alternativamente con el código o los códigos de sistema y la indicación de temperatura.

- Elimine en primer lugar la causa de la indicación del sistema.
- Para confirmar la indicación del sistema pulse la tecla Inicio y a continuación ambas flechas simultáneamente durante tres segundos.  
La confirmación se valida con la indicación «ACC».

## 7.4.6 Índice programación

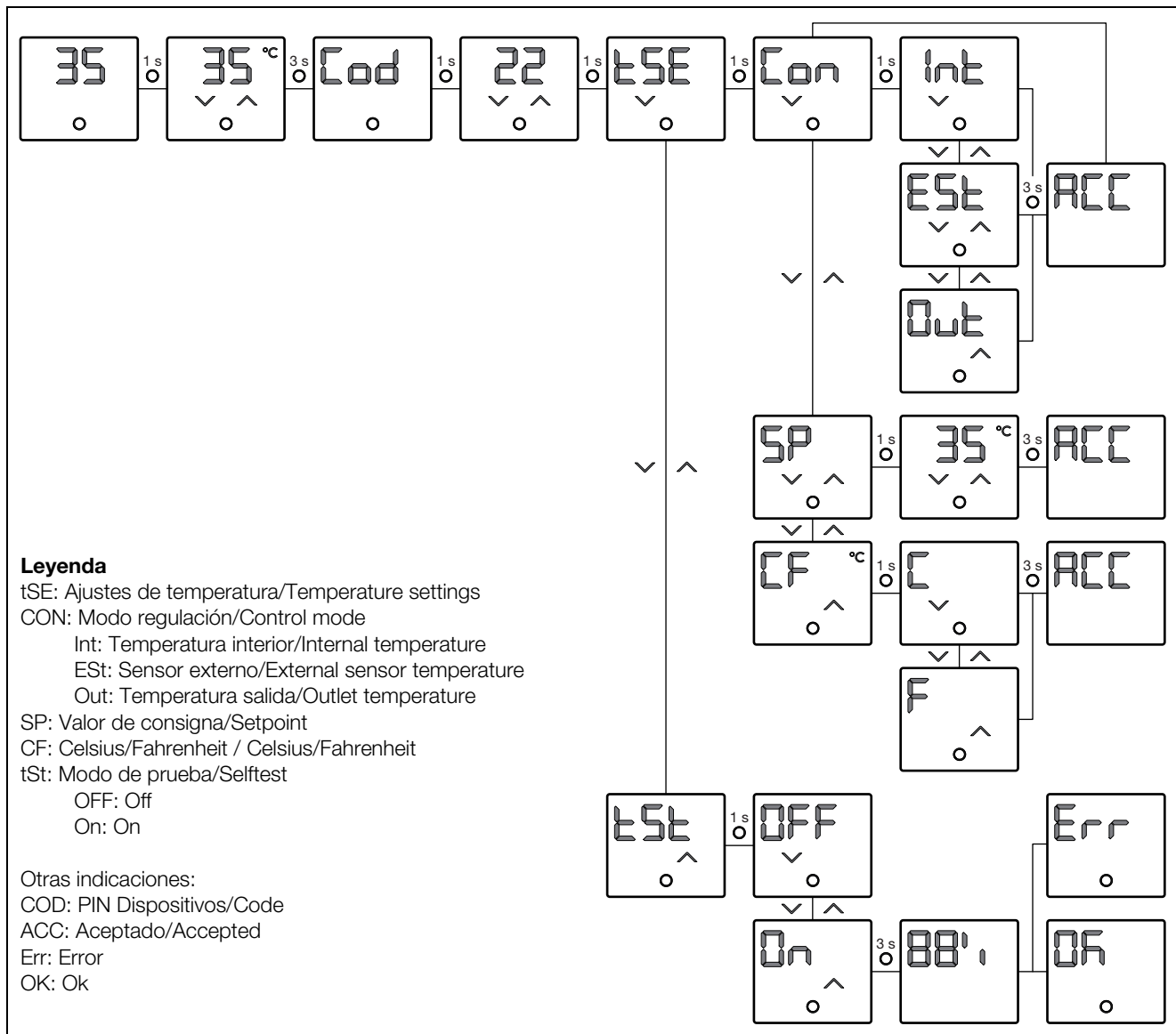


Imagen 54: Índice programación

### 7.4.7 Control paralelo del equipo

Con la interfaz IoT (Ref. SK 3124300, ver sección 13 «Accesorios») puede realizarse una monitorización de máximo dos refrigeradores. En el documento «Manual adicional» de la interfaz IoT encontrará más información. Encontrará este documento en la página web de Rittal para su descarga.

### 7.4.8 Valoración de las indicaciones del sistema

Las indicaciones del sistema se muestran en el display con un código. La tira LED parpadea adicionalmente en rojo para algunas indicaciones. Las indicaciones de advertencia (ver tab. 7) pueden mostrarse en color amarillo. Esta función debe activarse en la aplicación «Rittal Scan & Service» en «Indicaciones del sistema». Además podrá consultar las indicaciones a través de un contacto libre de potencial en los bornes 2 y 3 del conector de señales (X3).

La salida de relé sin tensión se encuentra en NO (Normally Open). Cuando el refrigerador recibe tensión el relé de alarma se excita. Este es el ajuste de fábrica del estado operativo normal del refrigerador. Tan pronto como aparece una indicación del sistema o la alimentación de tensión se interrumpe el relé de alarma correspondiente se desactiva y abre el contacto.

La lógica de conexión del relé de alarma puede modificarse a través de la aplicación «Rittal Scan & Service» (ver sección 7.5.2 «Configuración»).

## 7.5 Aplicación «Rittal Scan & Service»

### 7.5.1 General

La aplicación «Rittal Scan & Service» permite realizar de forma rápida y sencilla modificaciones en los ajustes del refrigerador a través de la interfaz NFC.

- Instale la aplicación «Rittal Scan & Service» en un teléfono móvil adecuado (cf. sección 13 «Accesorios»).

- Conéctese a través de NFC a un refrigerador. El PIN del equipo ajustado de fábrica es «22».



#### Nota:

El uso de la aplicación «Rittal Scan & Service» es muy intuitivo. Por este motivo, a continuación solo se mencionan brevemente las funcionalidades de la aplicación y los ajustes a realizar.

### 7.5.2 Configuración

Acceda a «Configuración» y a continuación a «Configuración equipo» para realizar ajustes básicos en el refrigerador. Algunos de estos ajustes también pueden realizarse directamente en el display del equipo. A continuación se describen brevemente los ajustes adicionales.

#### Nombre del equipo

Nombre asignado por parte del cliente al equipo. El nombre puede utilizarse para diferenciar diferentes equipos.

#### Valor límite alarma

Cuando la temperatura medida es mayor que el valor de consigna más la diferencia de temperatura ajustada aquí, se activa una indicación de alarma (exceso de temperatura). La siguiente tabla muestra el rango para la posible diferencia de temperatura (valor límite alarma) en función del modo de regulación.

Parámetro	Valor límite alarma	Ajuste de fábrica
Temperatura Interior	Valor de consigna + 3 °C (5 °F)	Valor de consigna + 5 °C (9 °F)
Sensor externo	... Valor de consigna + 15 °C (27 °F)	
Temperatura exterior	Valor de consigna + 12 °C (21 °F) ... Valor de consigna + 24 °C (40 °F)	Valor de consigna + 14 °C (25 °F)

Tab. 6: Valor límite alarma



#### Nota:

En el modo «sensor externo» y «temperatura de salida», el refrigerador controla adicionalmente la temperatura del aire absorbido. Ante el riesgo de superación del valor límite de alarma ajustado (por ej. a causa del aumento de la potencia de pérdida), se incrementará la potencia de refrigeración durante el periodo de tiempo de riesgo y disminuirá el valor de consigna ajustado. En el modo de regulación «Sensor externo» se utiliza el valor límite fijo 50 °C (122 °F).

El valor absoluto de la temperatura, a partir del cual se activa la indicación de alarma «Exceso de temperatura», se obtiene a partir de:

- Temperatura límite = Valor de consigna + Valor límite alarma

Ejemplo del modo de regulación «temperatura de salida»:

- Valor de consigna: 24 °C (75 °F)
- Valor límite alarma (diferencia): 14 °C (25 °F)
- Temperatura límite: 38 °C (100 °F)

Situación inicial:

- Temperatura del aire absorbido: 37 °C (< valor límite alarma)
- Temperatura del aire expulsado: 24 °C (= valor de consigna)

En caso de superar el valor límite de alarma:

- Temperatura del aire absorbido: 39 °C (> valor límite alarma)
- Temperatura del aire expulsado: 22 °C (< valor de consigna)

Al alcanzar un valor inferior al valor límite de alarma a causa del aumento de la potencia de refrigeración:

- Temperatura del aire absorbido: 37 °C (< valor límite alarma)
- Temperatura del aire expulsado: 24 °C (= valor de consigna)

#### Relé de alarma > Lógica de conexión

Aquí puede introducir la lógica de conexión de la salida de relé, si desea que sea utilizado como contacto de reposo o como contacto de trabajo.



#### Nota:

El ajuste de fábrica de la salida de relé en funcionamiento es «cerrado».

## Relé de alarma > Asignación de indicación(es) de sistema

Aquí establece que indicaciones de sistema deben conducir a la conexión de la salida de relé correspondiente.

- Active en la lista el botón deslizante de las indicaciones que deben conducir a la conexión de la salida de relé.

## Esteras filtrantes > Referencia filtro

Esta opción permite ajustar el equipo de forma permanente a un funcionamiento con estera filtrante.

Si el aparato ya se encuentra ajustado a un funcionamiento con esteras filtrantes, es posible restablecer el mensaje del sistema «Sustituir filtro» clicando sobre el icono «Nueva estera filtrante».



### Nota:

El mensaje se restablece automáticamente cuando el equipo detecta un aumento del caudal del aire en el circuito exterior gracias al uso de una nueva estera filtrante. La evaluación del caudal del aire solo tiene lugar con el uso del sistema de compresión a una velocidad constante y su duración es de varios minutos.

## Esteras filtrantes > Tolerancia alarma

Esta opción permite ajustar la tolerancia de la alarma en uno de los cinco niveles o desactivar el control de la estera filtrante. Al superar la tolerancia de la alarma ajustada aparecerá el código de sistema «A03» en el display.

Ejemplo:

- Valor de consigna: 35 °C (95 °F)
- Temperatura exterior: 20 °C (68 °F)

La selección del nivel de tolerancia de la alarma «medio» comporta tolerar una reducción del caudal del aire en el circuito exterior de aprox. un 35%. A partir de este valor se activa el mensaje del sistema «Sustituir filtro» en el display.



### Nota:

Cuanto más disminuye el caudal de aire del circuito exterior más se reduce la potencia máxima de refrigeración y la eficiencia energética del refrigerador.

En la siguiente imagen puede verse la evolución de la potencia de refrigeración en función del caudal de aire en el circuito exterior, así como el valor límite de alarma (imagen 55).

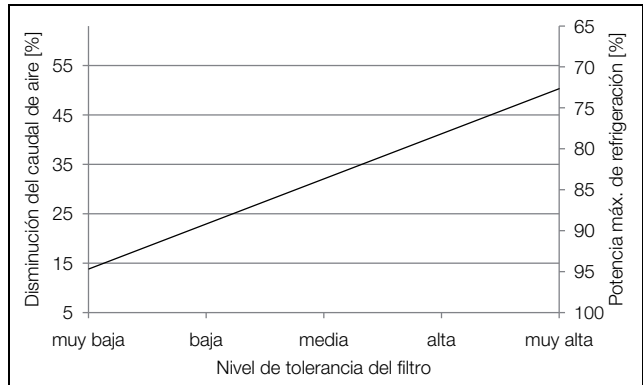


Imagen 55: Ejemplo de la evolución de la potencia de refrigeración



### Nota:

- Aunque se desactive el control de la estera filtrante (nivel «Desactivar»), sigue siendo posible seleccionar un nivel de tolerancia del filtro. Al superar el valor límite el código de sistema que aparecerá en el display será «A21» en lugar de «A03».
- Si se desactiva el control de la estera filtrante y no se selecciona un nivel de tolerancia del filtro, no se activará ningún mensaje del sistema.

## Tira LED

Aquí puede ajustarse el color en el que debe iluminarse la tira LED en el estado operativo normal del equipo. Puede escoger entre los colores blanco (ajuste de fábrica), rosa, verde y azul o desconectar la iluminación de fibra óptica en el estado operativo normal.

## Modificar el PIN del equipo

Aquí puede modificarse el PIN del equipo ajustado de fábrica de «22» a un valor entre «00» y «99».



### Nota:

Para volver a cambiar el PIN del equipo deberá introducirse siempre de nuevo el PIN actual asignado.

## «Rittal Smart Service» e «Interfaz IoT»

En el apartado «Configuración» es posible configurar el equipo, así como la conexión con el Rittal Smart Service o consultar la IP de una interfaz IoT conectada.

## 7.5.3 Technical Guide (Guía técnica)

En el apartado «Technical Guide (Guía técnica)» es posible consultar los datos de funcionamiento más importantes, así como el estado actual del refrigerador.

## Datos de funcionamiento

- Valor medio de eficiencia (EER) de las últimas 24 horas de funcionamiento.



- Temperatura interior mínima y máxima de las últimas 24 horas de funcionamiento.

### **Software**

Aquí encontrará información sobre las versiones de software utilizadas, así como el momento de la última actualización y si se encuentra disponible una nueva actualización.

### **Indicaciones de sistema**

Mientras que en la indicación de 7 segmentos solo se muestra un código de sistema, aquí puede leer las indicaciones de sistema en formato de texto. También pueden consultarse posibles medidas a realizar para la eliminación de errores y fallos.

El historial de indicaciones disponible permite consultar una lista de todas las indicaciones generadas desde el último reinicio del equipo. Todas las indicaciones generadas desde el último reinicio se acompañan de la cantidad de horas de funcionamiento del equipo en el momento de la indicación.

#### **7.5.4 Informaciones de productos**

En el apartado «Informaciones de productos» encontrará informaciones importantes de su refrigerador, como por ej. referencia, número de serie, etc.. Además tendrá acceso directo a los accesorios disponibles.

#### **7.5.5 Servicios y recambios**

En el apartado «Servicios y recambios» podrá realizar de forma rápida y sencilla el pedido de los recambios para su refrigerador.

#### **7.5.6 Fast Copy (Copia rápida)**

La función «Fast Copy (Copia rápida)» permite copiar la configuración de un refrigerador a cualquier otro refrigerador. Esta función se encuentra en la gestión de productos, en la cual pueden organizarse todos los artículos escaneados en listas para su consulta.

## 7.6 Lista de las indicaciones de sistema

Código de sistema	Indicación del sistema	Iluminación de la tira LED	Salida relé de alarma (ajuste de fábrica)	Descripción de la indicación de sistema
A01	Interruptor de puerta	Rojo	–	El interruptor de puerta indica que la puerta del armario se encuentra abierta. Rogamos cierre la puerta del armario. ¿No se ha resuelto el problema? En la aplicación «Rittal Scan & Service» encontrará propuestas útiles para intentar solucionar el error.
A02	Temperatura interior excesiva	Amarillo	–	La temperatura interior medida supera el valor de alarma ajustado en su refrigerador. En la aplicación «Rittal Scan & Service» encontrará propuestas útiles para intentar solucionar el error. O bien póngase en contacto con el Servicio Rittal.
A03	Estera filtrante	Amarillo	–	La estera filtrante de su refrigerador está sucia. Rogamos sustituya o limpie la estera filtrante. ¿No se ha resuelto el problema? En la aplicación «Rittal Scan & Service» encontrará más propuestas útiles para intentar solucionar el error. O bien póngase en contacto con el Servicio Rittal.
A04	Temperatura exterior excesiva/insuficiente	Amarillo	–	Su refrigerador está trabajando fuera del rango de temperaturas ambientales permitidas (-20 °C...+60 °C). En la aplicación «Rittal Scan & Service» encontrará propuestas útiles para intentar solucionar el error. O bien póngase en contacto con el Servicio Rittal.
A07	Fugas	Rojo	X	Su refrigerador indica una falta de medio refrigerante en el circuito activo del medio. En la aplicación «Rittal Scan & Service» encontrará propuestas útiles para intentar solucionar el error. O bien póngase en contacto con el Servicio Rittal. Esta indicación de sistema debe confirmarse manualmente (cf. sección 7.4.5 «Confirmar manualmente indicaciones del sistema»).
A09	Fallo ventilador exterior	Rojo	X	El ventilador del circuito exterior de su refrigerador está defectuoso. Rogamos se ponga en contacto con el Servicio Rittal.
A10	Fallo ventilador interior	Rojo	X	El ventilador del circuito interior de su refrigerador está defectuoso. Rogamos se ponga en contacto con el Servicio Rittal.
A11	Fallo compresor	Rojo	X	El compresor de su refrigerador indica una función de fallo. En la aplicación «Rittal Scan & Service» encontrará propuestas útiles para intentar solucionar el error. O bien póngase en contacto con el Servicio Rittal.

Tab. 7: Lista de las indicaciones de sistema

Código de sistema	Indicación del sistema	Iluminación de la tira LED	Salida relé de alarma (ajuste de fábrica)	Descripción de la indicación de sistema
A12	Rotura sensor condensador	Rojo	X	El sensor «Condensador» de su refrigerador indica una rotura de sensor. Rogamos se ponga en contacto con el Servicio Rittal.
A13	Rotura sensor temperatura exterior	Rojo	X	El sensor «Temperatura exterior» de su refrigerador indica una rotura de sensor. Rogamos se ponga en contacto con el Servicio Rittal.
A14	Rotura sensor formación de hielo	Rojo	X	El sensor «Formación de hielo» de su refrigerador indica una rotura de sensor. Rogamos se ponga en contacto con el Servicio Rittal.
A16	Rotura sensor temperatura interior	Rojo	X	El sensor «Temperatura interior» de su refrigerador indica una rotura de sensor. Rogamos se ponga en contacto con el Servicio Rittal.
A18	Fallo electrónico	Rojo	X	La electrónica de su refrigerador indica un fallo. En la aplicación «Rittal Scan & Service» encontrará propuestas útiles para intentar solucionar el error. O bien póngase en contacto con el Servicio Rittal.
A20	Tensión	Rojo	X	Su refrigerador está trabajando fuera de las tensiones admisibles. En la aplicación «Rittal Scan & Service» encontrará propuestas útiles para intentar solucionar el error. O bien póngase en contacto con el Servicio Rittal.
A21	Condensador sucio	Amarillo	–	El condensador de su refrigerador está sucio. En la aplicación «Rittal Scan & Service» encontrará propuestas útiles para intentar solucionar el error. O bien póngase en contacto con el Servicio Rittal.
A22	Guiado de aire circuito exterior	Amarillo	X	Se ha superado el valor máximo de la presión en el circuito de refrigeración. En la aplicación «Rittal Scan & Service» encontrará propuestas útiles para intentar solucionar el error. O bien póngase en contacto con el Servicio Rittal.
A23	Guiado de aire circuito interior	Amarillo	–	La temperatura de evaporación es demasiado baja. En la aplicación «Rittal Scan & Service» encontrará propuestas útiles para intentar solucionar el error. O bien póngase en contacto con el Servicio Rittal.
A24	Alarma EEV	Rojo	–	Se ha detectado un fallo en la válvula de expansión. En la aplicación «Rittal Scan & Service» encontrará propuestas útiles para intentar solucionar el error. O bien póngase en contacto con el Servicio Rittal.

Tab. 7: Lista de las indicaciones de sistema

# 7 Manejo

ES

Código de sistema	Indicación del sistema	Iluminación de la tira LED	Salida relé de alarma (ajuste de fábrica)	Descripción de la indicación de sistema
A25	Alarma ventilador interior	Rojo	X	El ventilador del circuito interior de su refrigerador no funciona a la velocidad adecuada. Rogamos se ponga en contacto con el Servicio Rittal.
A26	Alarma ventilador exterior	Rojo	X	El ventilador del circuito exterior de su refrigerador no funciona a la velocidad adecuada. Rogamos se ponga en contacto con el Servicio Rittal.
A27	Inverter cooler	Amarillo	–	La temperatura de la electrónica de potencia es demasiado elevada. En la aplicación «Rittal Scan & Service» encontrará propuestas útiles para intentar solucionar el error. O bien póngase en contacto con el Servicio Rittal.
A28	Rotura sensor temperatura del gas absorbido	Rojo	X	El sensor «Temperatura del gas absorbido» de su refrigerador indica una rotura de sensor. Rogamos se ponga en contacto con el Servicio Rittal.
A29	Sensor externo	Rojo	X	El sensor externo de su refrigerador no se encuentra conectado o no funciona correctamente. Rogamos compruebe la conexión o seleccione otro modo de regulación.
A30	Comprobación parámetros	Amarillo	–	Los parámetros de configuración del refrigerador no pudieron cargarse durante el proceso de arranque. En la aplicación «Rittal Scan & Service» encontrará propuestas útiles para intentar solucionar el error. O bien póngase en contacto con el Servicio Rittal.
A31	Fallo inverter	Rojo	X	Se ha detectado un problema del hardware en la electrónica de potencia. En la aplicación «Rittal Scan & Service» encontrará propuestas útiles para intentar solucionar el error. O bien póngase en contacto con el Servicio Rittal.
A32	Modo de emergencia activo	Rojo	–	Su refrigerador trabaja, a causa de un fallo anterior, solo a una capacidad de refrigeración continua del 50%. Rogamos se ponga en contacto con el Servicio Rittal.
A33	Compresor	Rojo	X	El compresor de su refrigerador indica una función de fallo. Rogamos se ponga en contacto con el Servicio Rittal.
A34	Sobrecarga	Amarillo	X	Se ha detectado un elevado flujo de corriente en el compresor. En la aplicación «Rittal Scan & Service» encontrará propuestas útiles para intentar solucionar el error. O bien póngase en contacto con el Servicio Rittal.

Tab. 7: Lista de las indicaciones de sistema

Código de sistema	Indicación del sistema	Iluminación de la tira LED	Salida relé de alarma (ajuste de fábrica)	Descripción de la indicación de sistema
A35	Alarma activa función de refrigeración	Rojo	–	La función de refrigeración de su refrigerador se ha detenido a causa de un error actual o anterior. Compruebe y elimine la causa del error, o bien póngase en contacto con el Servicio Rittal. Si tras solucionar el error se repiten en un corto periodo de tiempo varios errores, será necesario realizar la confirmación manual de la indicación (cf. sección 7.4.5 «Confirmar manualmente indicaciones del sistema»).

Tab. 7: Lista de las indicaciones de sistema

## 8 Inspección y mantenimiento

### 8.1 Indicaciones de seguridad en tareas de mantenimiento

Para realizar las tareas de mantenimiento debe abrirse el equipo. Existe un peligro de lesión por descarga eléctrica.

- Desconecte la alimentación de tensión antes de realizar tareas de mantenimiento.
- Proteja la alimentación de tensión de conexiones involuntarias.
- Desconecte el cable de conexión eléctrica en la caja de conexión del refrigerador de la conexión de red.
- A continuación espere como mínimo unos cinco minutos antes de manipular el equipo. Transcurrido ese tiempo los condensadores instalados en el equipo se encontraran descargados.
- Tenga también en cuenta las fuentes de tensión abiertas durante la manipulación en el armario.
- Si es necesario desconecte todo el armario de la red. Además existe riesgo de lesiones en bordes afilados, por ej. en las rejillas del intercambiador de calor.
- Realice todos los trabajos de mantenimiento con guantes resistentes a cortes.

Tras el desmontaje de la cubierta existe riesgo de quemaduras en las superficies calientes de los componentes del interior del equipo.

- Espere como mínimo diez minutos antes de realizar trabajos en el interior del equipo.

### 8.2 Indicaciones para el circuito de refrigeración

Viene provisto de fábrica con la cantidad necesaria de refrigerante, habiéndose comprobado su estanqueidad y efectuado una prueba de funcionamiento. El circuito de refrigeración no requiere mantenimiento y es un sistema herméticamente cerrado. Así pues no es necesario que el usuario realice trabajos de mantenimiento en el circuito de refrigeración.



**¡Atención!**  
**Los trabajos de reparación en el circuito de refrigeración deben ser realizados exclusivamente por personal técnico.**

### 8.3 Tareas de mantenimiento en el refrigerador

Únicamente los componentes del circuito de aire exterior pueden limpiarse de vez en cuando, según la suciedad acumulada, con un aspirador o aire comprimido.



Nota:  
Los intervalos de mantenimiento mencionados a continuación dependen del grado de suciedad del aire ambiental. En entornos con aire muy sucio los intervalos se reducen.

- Limpie la superficie exterior y la rejilla del refrigerador, así como los componentes del circuito exterior del equipo como mínimo cada 5000-8000 horas de funcionamiento, según lo descrito en la sección 8.4 «Limpieza mediante aire comprimido».
- Elimine la suciedad resistente impregnada de aceite con un detergente no inflamable, por ej. detergente en frío.



**¡Atención!**  
**No utilice nunca líquidos inflamables para realizar la limpieza del equipo.**

Los ventiladores incorporados exentos de mantenimiento llevan cojinetes de bolas, están protegidos contra la humedad y el polvo, y provistos de un dispositivo de vigilancia de la temperatura.

- Rittal recomienda realizar una comprobación de los ventiladores del refrigerador, por ej. de ruidos, transcurridas 40000 horas de funcionamiento.

### 8.4 Limpieza mediante aire comprimido

#### 8.4.1 Desmontaje en montaje interior

Los refrigeradores montados en el interior del armario deben desmontarse por completo de la escotadura de montaje para realizar la limpieza con aire comprimido.



Nota:  
El desmontaje del equipo debe ser realizado por dos personas.

- Retire todos los cables de conexión de la parte posterior del equipo.
- En caso necesario, retire también la(s) abrazadera(s) del equipo utilizada(s) para guiar los cables. Los cables permanecerán (con la guía de cables) sujetos al armario.
- Desmonte la rejilla según se describe en la sección 5.3.5 «Montaje interior del refrigerador».



Nota:  
Tenga en cuenta, que al realizar el desmontaje de la rejilla el refrigerador se encuentra montado a una puerta o lateral del armario, al contrario de lo que se muestra en la sección 5.3.5 «Montaje interior del refrigerador».

- Asegúrese, con la ayuda de una segunda persona, que el equipo se encuentra asegurado desde el exterior y no puede caerse fuera de la escotadura de montaje.
- Afloje y luego retire de los espárragos primero las dos escuadras angulares con tuerca de la parte inferior y a continuación las de la parte superior.

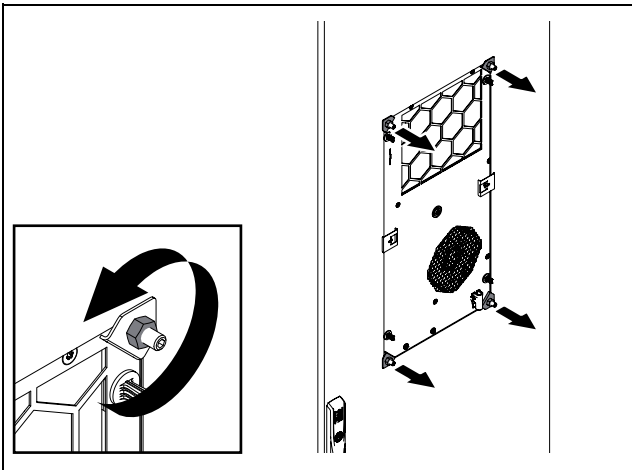


Imagen 56: Extracción de las escuadras angulares superiores e inferiores



**¡Atención!**  
Retire las bridas de muelle sólo con herramientas adecuadas (por ejemplo, alicates de punta).

- Retire la brida de muelle a media altura, en la parte frontal del refrigerador a izquierda y derecha respectivamente.

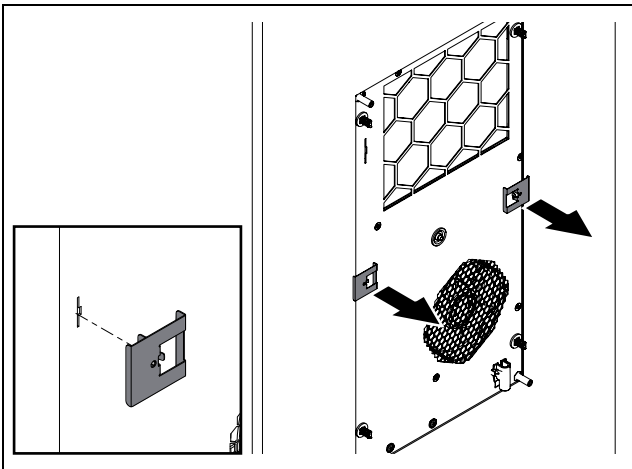


Imagen 57: Desmontaje de las bridas de muelle

- Extraiga el refrigerador lo más recto posible de la escotadura de montaje.

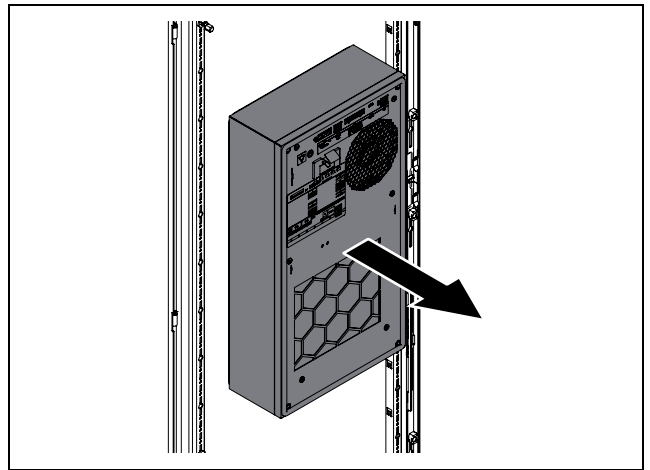


Imagen 58: Extracción del refrigerador de la escotadura de montaje

- Coloque el equipo en un lugar seguro.
- A continuación desmonte la cubierta del aparato según lo descrito en la sección 8.4.3 «Desmontaje de la cubierta».

### 8.4.2 Desmontaje en montaje exterior

En los refrigeradores montados en el exterior del armario solo es necesario desmontar la rejilla para realizar la limpieza con aire comprimido. El dorsal incluyendo todos los componentes puede permanecer en la escotadura de montaje.

- Desmonte la rejilla según se describe en la sección 5.3.5 «Montaje interior del refrigerador».



Nota:

Tenga en cuenta, que al realizar el desmontaje de la rejilla el refrigerador se encuentra montado a una puerta o lateral del armario, al contrario de lo que se muestra en la sección 5.3.5 «Montaje interior del refrigerador».

- A continuación desmonte la cubierta del aparato según lo descrito en la sección 8.4.3 «Desmontaje de la cubierta».

### 8.4.3 Desmontaje de la cubierta



**¡Atención!**  
Tras el desmontaje de la cubierta existe riesgo de quemaduras en las superficies calientes de los componentes del interior del equipo.



**¡Atención!**  
El refrigerador sólo se encuentra suficientemente estable, cuando la cubierta y el dorsal se encuentran unidos. Por este motivo es importante proteger especialmente el dorsal de una caída, antes de retirar la cubierta.

## 8 Inspección y mantenimiento

ES

- Deje enfriar el equipo un mínimo de diez minutos antes de extraer la cubierta.
- De esta forma las superficies calientes del interior del equipo se enfriarán.
- Para SK 317880x, SK 317980x y SK 3180800: afloje los ocho tornillos que unen la cubierta al dorsal.

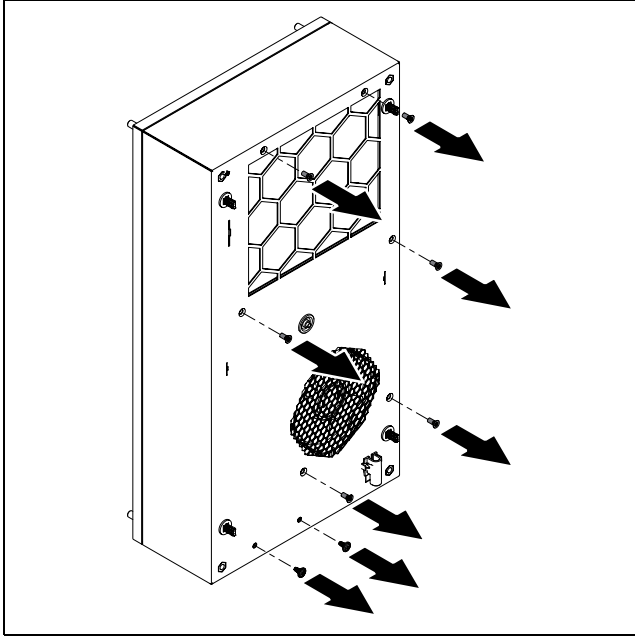


Imagen 59: Retirar los tornillos de fijación (para SK 317880x, SK 317980x y SK 3180800)

- Para SK 31848x0: afloje los diez tornillos de la cubierta, que unen la cubierta al dorsal.

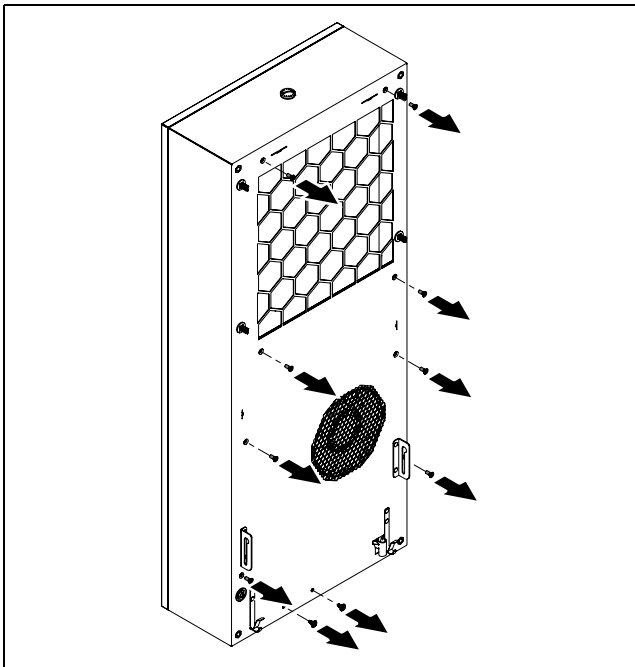


Imagen 60: Retirar los tornillos de fijación (para SK 31848x0)

- Tire ligeramente de la cubierta (aprox. 5 cm) hacia delante, para separarla del dorsal.
- En la parte inferior izquierda se encuentra la conexión del conector fusible entre la cubierta y el dorsal.

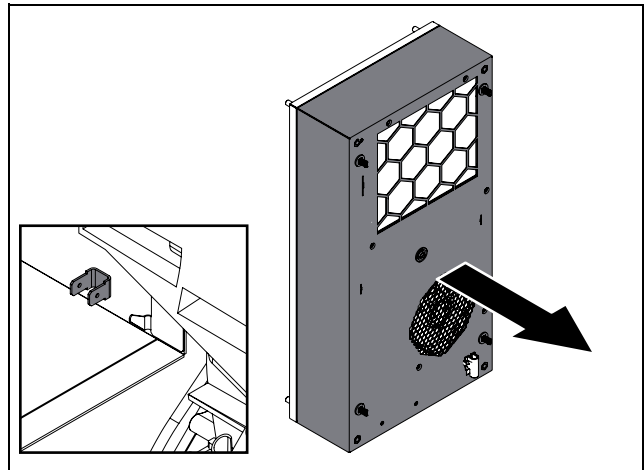


Imagen 61: Conector de puesta a tierra (imagen de ejemplo)

- Retire el conector plano del conector fusible interior de la cubierta.
- Separe la cubierta por completo del dorsal y colóquela en un lugar seguro.

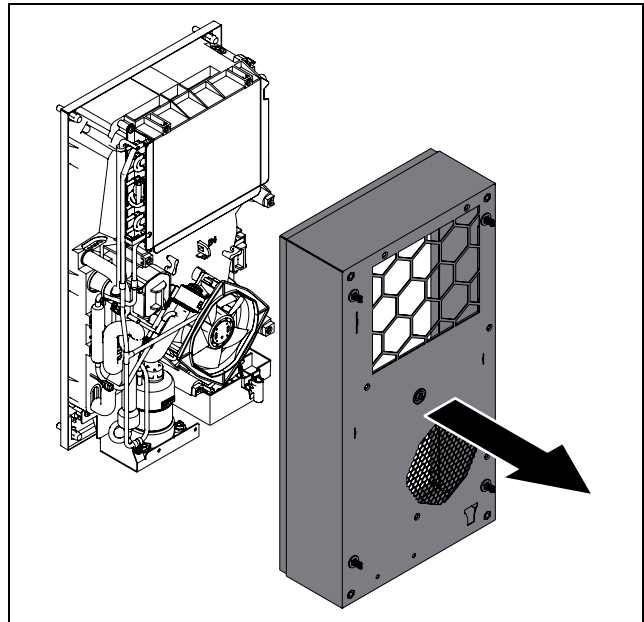


Imagen 62: Retirada de la cubierta

El desmontaje de la cubierta ha finalizado. Ahora es posible acceder a todos los componentes del circuito exterior.

### 8.4.4 Limpieza con aire comprimido de los componentes

Tras retirar la cubierta del equipo obtendrá acceso a los componentes del circuito exterior, especialmente al condensador, al ventilador del condensador y al espacio del compresor.

- Utilice guantes resistentes a cortes para la limpieza con aire comprimido, con el fin de evitar lesiones con los cantos afilados del interior del equipo.
- Oriente el aire comprimido hacia los componentes de forma que la suciedad sea expulsada por los laterales del refrigerador.



- Alternativamente puede aspirar con un aspirador adecuado todos los componentes.

### 8.4.5 Remontaje del refrigerador

Tras finalizar los trabajos de limpieza debe volver a cerrarse el refrigerador y en caso de montaje exterior volver a instalarse en la escotadura de montaje.

- Primero vuelva a colocar la cubierta sobre el dorsal.  
El montaje se realiza en el orden inverso al desmontaje (cf. sección 8.4.3 «Desmontaje de la cubierta»).
- Antes de colocar definitivamente la cubierta, compruebe que el conector de puesta a tierra se encuentra conectado de forma correcta al conector plano de la cubierta (imagen 61).
- Asegúrese también que al colocar la cubierta no se presiona ni daña el conector de puesta a tierra.



#### ¡Alerta!

**Una conexión incorrecta del conector de puesta a tierra puede provocar una descarga eléctrica y poner en riesgo la vida.**

- Tenga en cuenta durante el montaje los siguientes momentos de apriete para los tornillos de fijación de la cubierta:
  - 2 tornillos en el panel del compresor (parte inferior del equipo): 3 Nm
  - El resto de los 6 o 8 tornillos: 2 Nm
- En caso de montaje «Exterior» vuelva a montar el refrigerador en la escotadura de montaje (cf. sección 5.3.4 «Montaje exterior del refrigerador»).
- En caso de montaje «Interior» vuelva a montar la rejilla al refrigerador (cf. sección 5.3.5 «Montaje interior del refrigerador»).
- Realice la conexión eléctrica del refrigerador.

### 9 Almacenamiento y reciclaje

---



Nota:

Al almacenar el refrigerador tenga en cuenta el campo de temperatura indicado en los datos técnicos.

---

- Almacene el refrigerador en la posición de transporte prevista.

El circuito de refrigeración contiene refrigerante y aceite que deben ser tratados como residuo y eliminados de forma adecuada. La evacuación puede ser efectuada en la fábrica de Rittal o por parte de una empresa especializada. Consúltenos (cf. sección 14 «Direcciones de servicio técnico»).

## 10 Detalles técnicos



Nota:

El valor «Rated input current of the inverter» hace referencia a la corriente máxima que puede consumir el inverter instalado en condiciones de laboratorio. Este valor se precisa para la obtención de la aprobación UL y no es relevante para la instalación ni el funcionamiento.

Pos.	Datos técnicos		SK 3178800	SK 3178801	SK 3179800	SK 3179801
<b>Datos generales</b>						
	Referencia		SK 3178800	SK 3178801	SK 3179800	SK 3179801
	Dimensiones (Anchura x Altura x Profundidad) [mm]		300 x 570 x 159		300 x 570 x 199	
<b>Potencia de refrigeración y valores de eficiencia</b>						
7	Potencia de refrigeración total Pc [kW]	L35 L20	0,46	0,46	0,69	0,69
		L35 L35	0,30	0,30	0,52	0,52
		L35 L50	0,22	0,22	0,32	0,32
	Potencia de refrigeración sensible Ps [kW]	L35 L20	0,46	0,46	0,69	0,69
		L35 L35	0,30	0,30	0,52	0,52
		L35 L50	0,22	0,22	0,32	0,32
	Potencia consumida Pel [kW]	L35 L20	0,14	0,13	0,23	0,21
		L35 L35	0,17	0,15	0,27	0,26
		L35 L50	0,20	0,18	0,32	0,31
10	Energy efficiency ratio (EER)	L35 L20	3,18	3,60	3,04	3,28
9		L35 L35	1,80	2,01	1,90	2,03
		L35 L50	1,12	1,22	1,00	1,06
<b>Datos eléctricos</b>						
1	Tensión [V, ~], tolerancia	+10 %/-10 %	110...240, 1			
2	Frecuencia asignada [Hz]		50/60			
	Tensión de aislamiento Ui [V]		240			
	Tensión asignada soportada al impulso admisible Uimp [V]		4000			
3	Potencia nominal [kW]		0,22	0,36		
4	Protección contra sobrecorriente [A]		≥15			
5	Capacidad de corriente (ampacidad) mínima [A]		15			
6	Rated input current of the inverter [A]		6,56			
	Fusible previo T [A]	EN 61439	≥16			
		UL 508A	≥15			
	Tipo de fusible previo		CCMR			

Tab. 8: Datos técnicos Blue e+ SK 3178800, SK 3178801, SK 3179800, SK 3179801

# 10 Detalles técnicos

ES

Pos.	Datos técnicos		SK 3178800	SK 3178801	SK 3179800	SK 3179801
	Alternativamente uno de los siguientes fusibles previos		SK 3235600: Interruptor de protección de la línea 5SY4116-8 (IEC)			
			SK 3235610: Disyuntor 3RV2021-4AA10-0RT0 (IEC) (SC-CR = 55 kA)			
			SK 3235620: Disyuntor 3RV2711-4AD10-0RT0 (UL y CSA) (SCCR = 65 kA)			
8	SCCR [kA]		5			
	Sección del cable [mm <sup>2</sup> ]	EN 61439	≥1,5			
		UL 508A	≥2,1 o ≤14 AWG			
	Categoría de sobretensión		III			
	Nivel de contaminación		III			
	<b>Clase de protección del refrigerador</b>					
18	IP Rating		24			
<b>Grado de protección del armario con el equipo instalado</b>						
19	IP Rating		55			
20	UL Type rating		3R, 12			
<b>Compatibilidad electromagnética</b>						
	Resistencia a la perturbación		Para zonas industriales según EN 61000-6-2			
	Emisión de perturbaciones		Para zonas residenciales, comerciales y pequeñas empresas según EN 61000-6-3			
<b>Datos técnicos para un módulo de protección contra sobretensiones adecuado</b>						
	Tensión de borne Uc [V, Hz]		350...400, 50/60			
	Intensidad máxima I <sub>max</sub> [kA]		40			
	Intensidad nominal I <sub>n</sub> [kA]		20			
	Tensión de ruptura Up [kV]		1,75			
<b>Circuito de refrigeración</b>						
17	Presión admisible (PS) HD/ND [MPa]		3,2 / 1,9		3,2 / 2,0	
11	Campo de temperatura de servicio [°C/°F]		-20...+60/-4...+140			
	Heat pipe funcionamiento activo [°C/°F]		-20...+45/-4...+113			
	Circuito de refrigeración funcionamiento activo [°C/°F]		+3...+60/+37...+140			
	Campo de ajuste [°C/°F]	Temp. Interior	+20...+50/+68...+122			
		Sensor externo	+20...+50/+68...+122			
		Temp. exterior	+18...+28/+64...+82			
14	Identificación del refrigerante		R513A (44% R134a Tetrafluoretano (CH <sub>2</sub> FCF <sub>3</sub> ), 56% R1234yf Tetrafluorpropeno (C <sub>3</sub> H <sub>2</sub> F <sub>4</sub> ))			
12	Cantidad de refrigerante sistema de compresión [g]		75	75	90	90
13	Cantidad de refrigerante sistema Heat pipe [g]		50	50	70	70
15	GWP		631			

Tab. 8: Datos técnicos Blue e+ SK 3178800, SK 3178801, SK 3179800, SK 3179801

Pos.	Datos técnicos		SK 3178800	SK 3178801	SK 3179800	SK 3179801
16	CO2e [t]		0,08	0,08	0,10	0,10
	<b>Otros</b>					
	Peso [kg]		12,2	12,0	13,0	12,8
	Campo de temperatura de almacenaje [°C/°F]		-40...+70/-40...+158			
	Altura máx. de trabajo sobre el nivel del mar (NN) [m]		3500			
	Nivel de ruido Lp: Valor máximo [dB(A)]		67		66	
	Nivel de ruido Lp: 100% de potencia de refrigeración [dB(A)]	L35/L35	62		63	
	Nivel de ruido Lp: 75% de potencia de refrigeración [dB(A)]	L35/L35	56		55	
	Nivel de ruido Lp: 50% de potencia de refrigeración [dB(A)]	L35/L35	50		51	
	Humedad relativa del aire [%]		5...95, sin condensación			
35	Fecha de fabricación		DD.MM.AA			
	<b>Homologaciones</b>		ver página del producto en la página web de Rittal			

Tab. 8: Datos técnicos Blue e+ SK 3178800, SK 3178801, SK 3179800, SK 3179801

Pos.	Datos técnicos		SK 3180800	SK 3184800	SK 3184840
	<b>Datos generales</b>				
	Referencia		SK 3180800	SK 3184800	SK 3184840
	Dimensiones (Anchura x Altura x Profundidad) [mm]		300 x 570 x 250	400 x 950 x 196	
	<b>Potencia de refrigeración y valores de eficiencia</b>				
7	Potencia de refrigeración total Pc [kW]	L35 L20	1,07	1,30	1,30
		L35 L35	0,78	1,00	1,00
		L35 L50	0,44	0,60	0,60
	Potencia de refrigeración sensible Ps [kW]	L35 L20	1,07	1,30	1,30
		L35 L35	0,78	1,00	1,00
		L35 L50	0,44	0,60	0,60
	Potencia consumida Pel [kW]	L35 L20	0,35	0,36	0,37
		L35 L35	0,41	0,42	0,42
		L35 L50	0,49	0,48	0,49
10	Energy efficiency ratio (EER)	L35 L20	3,01	3,72	3,46
9		L35 L35	1,90	2,40	2,37
		L35 L50	0,91	1,25	1,19
	<b>Datos eléctricos</b>				
1	Tensión [V, ~], tolerancia	+10 %/-10 %	110...240, 1		380...480, 2
2	Frecuencia asignada [Hz]		50/60		
	Tensión de aislamiento Ui [V]		240		480

Tab. 9: Datos técnicos Blue e+ SK 3180800, SK 3184800, SK 3184840

# 10 Detalles técnicos


ES

Pos.	Datos técnicos		SK 3180800	SK 3184800	SK 3184840
	Tensión asignada soportada al impulso admisible Uimp [V]		4000		
3	Potencia nominal [kW]		0,56	0,60	0,59
4	Protección contra sobreintensidad [A]		≥15		
5	Capacidad de corriente (ampacidad) mínima [A]		15		
6	Rated input current of the inverter [A]		6,6	7,4	2,67
	Fusible previo T [A]	EN 61439	≥16		
		UL 508A	≥15		
	Tipo de fusible previo		CCMR		
	Alternativamente uno de los siguientes fusibles previos		SK 3235600: Interruptor de protección de la línea 5SY4116-8 (IEC)	-	
			SK 3235610: Disyuntor 3RV2021-4AA10-0RT0 (IEC) (SC-CR = 55 kA)		
			SK 3235620: Disyuntor 3RV2711-4AD10-0RT0 (UL y CSA) (SCCR = 65 kA)		
8	SCCR [kA]		5		
	Sección del cable [mm <sup>2</sup> ]	EN 61439	≥1,5		
		UL 508A	≥2,1 o ≤14 AWG		
	Categoría de sobretensión		III		
	Nivel de contaminación		III		
	<b>Clase de protección del refrigerador</b>				
18	IP Rating		24		
	<b>Grado de protección del armario con el equipo instalado</b>				
19	IP Rating		55		
20	UL Type rating		3R, 12		
	<b>Compatibilidad electromagnética</b>				
	Resistencia a la perturbación		Para zonas industriales según EN 61000-6-2		
	Emisión de perturbaciones		Para zonas residenciales, comerciales y pequeñas empresas según EN 61000-6-3		
	<b>Datos técnicos para un módulo de protección contra sobretensiones adecuado</b>				
	Tensión de borne Uc [V, Hz]		350...400, 50/60		
	Intensidad máxima Imax [kA]		40		
	Intensidad nominal In [kA]		20		
	Tensión de ruptura Up [kV]		1,75		
	<b>Circuito de refrigeración</b>				
17	Presión admisible (PS) HD/ND [MPa]		3,5 / 2,0	3,4 / 2,1	
11	Campo de temperatura de servicio [°C/°F]		-20...+60/-4...+140		
	Heat pipe funcionamiento activo [°C/°F]		-20...+45/-4...+113		
	Circuito de refrigeración funcionamiento activo [°C/°F]		+3...+60/+37...+140		

Tab. 9: Datos técnicos Blue e+ SK 3180800, SK 3184800, SK 3184840

Pos.	Datos técnicos	SK 3180800	SK 3184800	SK 3184840
	Campo de ajuste [°C/°F]	Temp. Interior	+20...+50/+68...+122	
		Sensor externo	+20...+50/+68...+122	
		Temp. exterior	+18...+28/+64...+82	
14	Identificación del refrigerante	R513A (44% R134a Tetrafluoretano (CH <sub>2</sub> FCF <sub>3</sub> ), 56% R1234yf Tetrafluorpropeno (C <sub>3</sub> H <sub>2</sub> F <sub>4</sub> ))		
12	Cantidad de refrigerante sistema de compresión [g]	110	200	
13	Cantidad de refrigerante sistema Heat pipe [g]	80	110	
15	GWP	631		
16	CO <sub>2</sub> e [t]	0,12	0,20	
	<b>Otros</b>			
	Peso [kg]	15,3	26,2	26,6
	Campo de temperatura de almacenaje [°C/°F]	-40...+70/-40...+158		
	Altura máx. de trabajo sobre el nivel del mar (NN) [m]	3500		
	Nivel de ruido Lp: Valor máximo [dB(A)]	69	72	
	Nivel de ruido Lp: 100% de potencia de refrigeración [dB(A)]	L35/L35	68	68
	Nivel de ruido Lp: 75% de potencia de refrigeración [dB(A)]	L35/L35	64	60
	Nivel de ruido Lp: 50% de potencia de refrigeración [dB(A)]	L35/L35	57	56
	Humedad relativa del aire [%]	5...95, sin condensación		
35	Fecha de fabricación	DD.MM.AA		
	<b>Homologaciones</b>	ver página del producto en la página web de Rittal		

Tab. 9: Datos técnicos Blue e+ SK 3180800, SK 3184800, SK 3184840

<b>SK</b> [ ]	<b>KID No.:</b> [ ]
S/N: [ ] Rev. [ ]	<b>Client spec.:</b> [ ]
<b>Enclosure Cooling Unit Blue e+ 机柜冷却装置 Blue e+ [ ] 32</b>	
Rated voltage/ 额定电压	<b>1</b> Refrigerant charge compression system/ 压缩机系统制冷剂冲注量 <b>12</b>
Rated frequency/ 额定频率	<b>2</b> Refrigerant charge heat pipe system/ 热管系统制冷剂冲注量 <b>13</b>
Rated power input/ 额定功耗	<b>3</b> Refrigerant ID/ 制冷剂型号 <b>14</b>
Rating of over current protective device (fuse or circuit breaker as defined in manual)/ 额定过载电流保护装置 (说明书定义熔断保险丝)	<b>4</b> GWP <b>15</b>
Minimum circuit ampacity/ 最小的电路载流量	<b>5</b> CO <sub>2</sub> e <b>16</b>
Rated input current of the inverter/ 逆变器额定输入电流	<b>6</b> Allowable pressure (PS)/ 允许压力 <b>17</b>
Total cooling capacity DIN EN 14511/ 符合 DIN EN 14511 的总制冷量	<b>7</b> IP-Code/ IP 防护等级 <b>18</b>
SCCR/ 短路电流额定值	<b>8</b> Environmental IP Rating/ 环境侧 IP 防护等级 <b>19</b>
EER A35 A35/ 能效比 A35 A35	<b>9</b> Environmental Type Rating/ 环境侧防护等级 <b>20</b>
EER A35 A20/ 能效比 A35 A20	<b>10</b> Manufacturing date/ 生产日期 <b>35</b>
Temperature range/ 温度范围	<b>11</b> Hermetical sealed <b>21</b>
	<b>12</b> Leakage tested EN-378-2 <b>22</b>
<b>23</b>	<b>24</b>
<b>25</b>	<b>26</b>
<b>27</b>	<b>28</b>
<b>29</b>	<b>30</b>
<b>31</b>	<b>32</b>
<b>33</b>	<b>34</b> Made in [ ]
Appliance should not be accessible to the general public.	
For Product and Service information use the QR-Code or visit <a href="http://www.rittal.com">www.rittal.com</a> RITTAL GmbH & Co. KG, Auf dem Stuetzelberg, 35745 Herborn RITTAL Limited, Braithwell Way, Hellaby Rotherham, S66 8QY, UK	
	
FRIEDHELM L O H GROUP	

# 11 Índice de piezas de recambio

ES

## 11 Índice de piezas de recambio

Encontrará las piezas de recambio en la página web de Rittal mediante la referencia correspondiente.



Nota:

En los componentes utilizados se trata de recambios originales de Rittal. Con el fin de mantener las características del aparato (potencia) recomendamos utilizar piezas de recambio originales de Rittal.

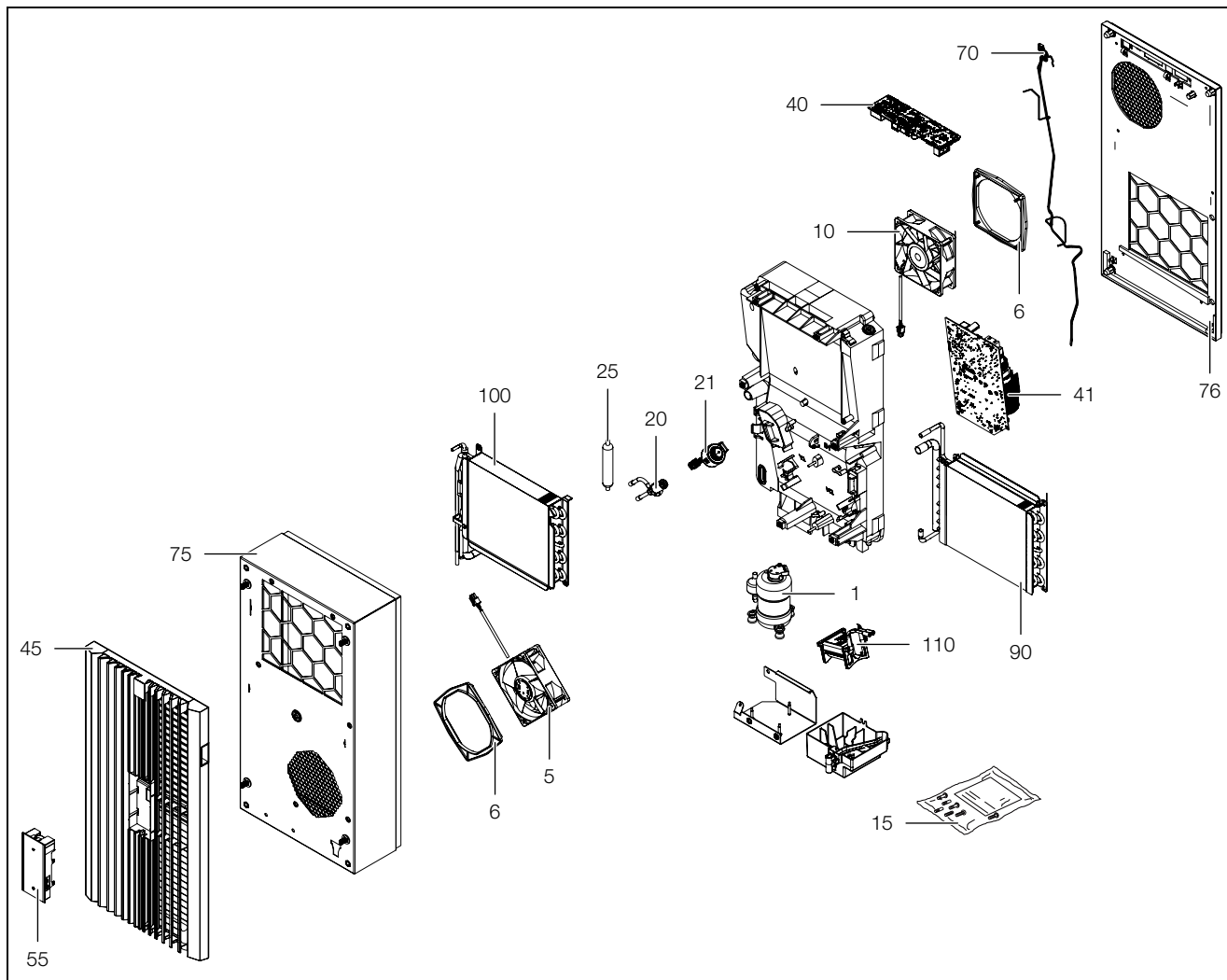


Imagen 63: Piezas de recambio (SK 3178800, SK 3178801, SK 3179800, SK 3179801, SK 3180800)

### Leyenda

- |    |                                                        |     |                                     |
|----|--------------------------------------------------------|-----|-------------------------------------|
| 1  | Compresor                                              | 90  | Evaporador                          |
| 5  | Ventilador del condensador                             | 100 | Condensador                         |
| 6  | Arandela junta                                         | 110 | Evaporador del agua de condensación |
| 10 | Ventilador del evaporador                              |     |                                     |
| 15 | Bolsa de accesorios                                    |     |                                     |
| 20 | Válvula de expansión                                   |     |                                     |
| 21 | Bobina para válvula de expansión                       |     |                                     |
| 25 | Secador del filtro                                     |     |                                     |
| 40 | Módulo de control                                      |     |                                     |
| 41 | Inverter                                               |     |                                     |
| 45 | Rejilla                                                |     |                                     |
| 55 | Pantalla                                               |     |                                     |
| 70 | Juego de cables sensor térmico incl. cable del display |     |                                     |
| 75 | Cubierta                                               |     |                                     |
| 76 | Dorsal                                                 |     |                                     |



# 11 Índice de piezas de recambio

ES

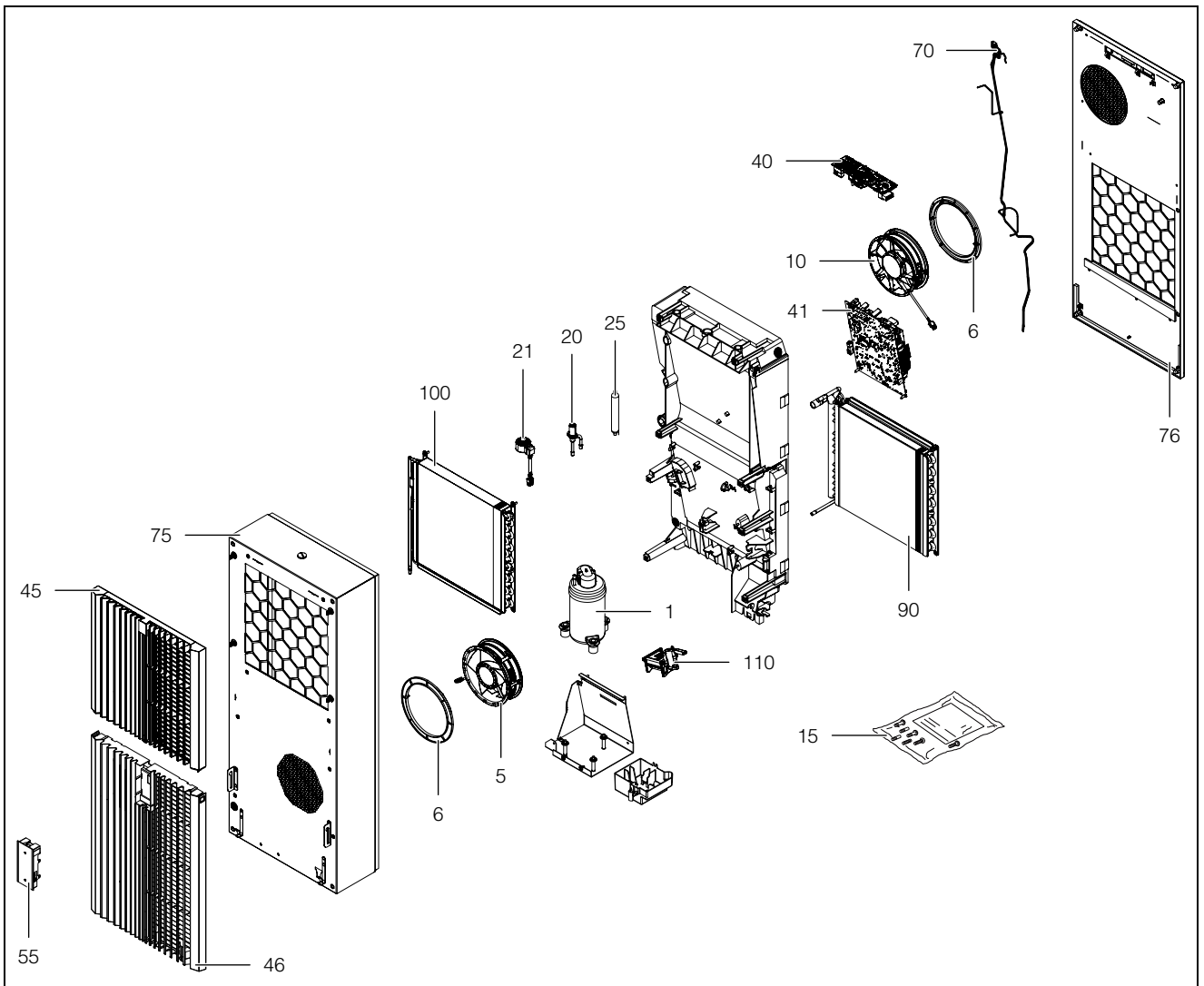


Imagen 64: Piezas de recambio (SK 3184800, SK 3184840)

## Legenda

- 1 Compresor
- 5 Ventilador del condensador
- 6 Arandela junta
- 10 Ventilador del evaporador
- 15 Bolsa de accesorios
- 20 Válvula de expansión
- 21 Bobina para válvula de expansión
- 25 Secador del filtro
- 40 Módulo de control
- 41 Inverter
- 45 Rejilla abierta
- 46 Rejilla abajo
- 55 Pantalla
- 70 Juego de cables sensor térmico incl. cable del display
- 75 Cubierta
- 76 Dorsal
- 90 Evaporador
- 100 Condensador
- 110 Evaporador del agua de condensación

## 12 Esquemas

### 12.1 Representación escotaduras de montaje

SK 3178800, SK 3178801, SK 3179800, SK 3179801,  
SK 3180800

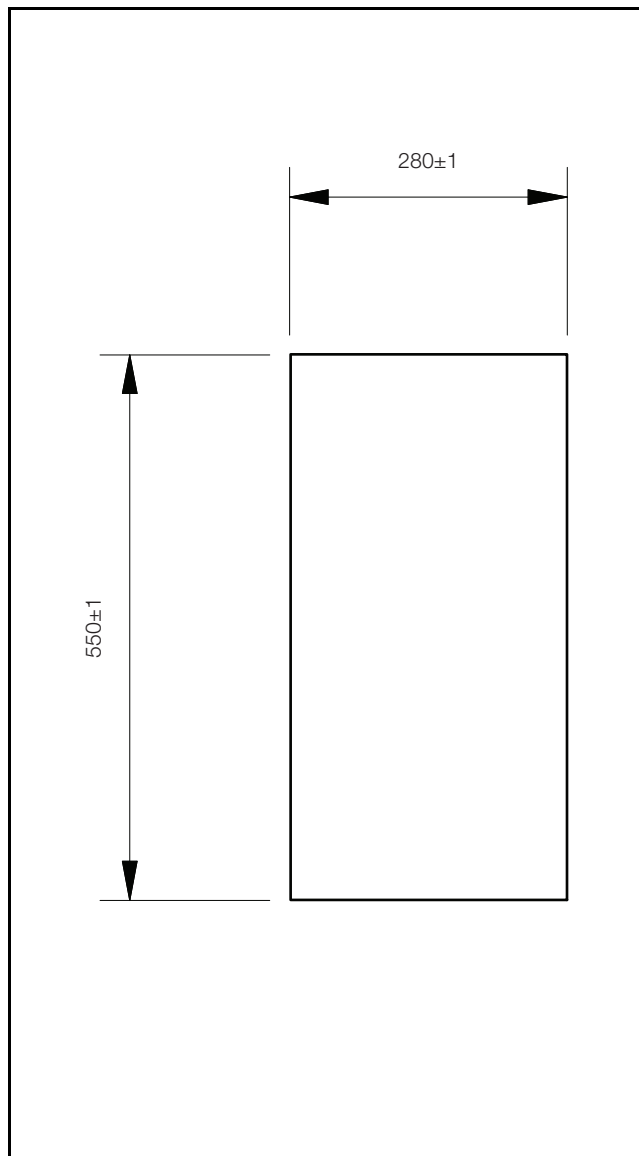


Imagen 65: Escotadura de montaje

SK 3184800, SK 3184840

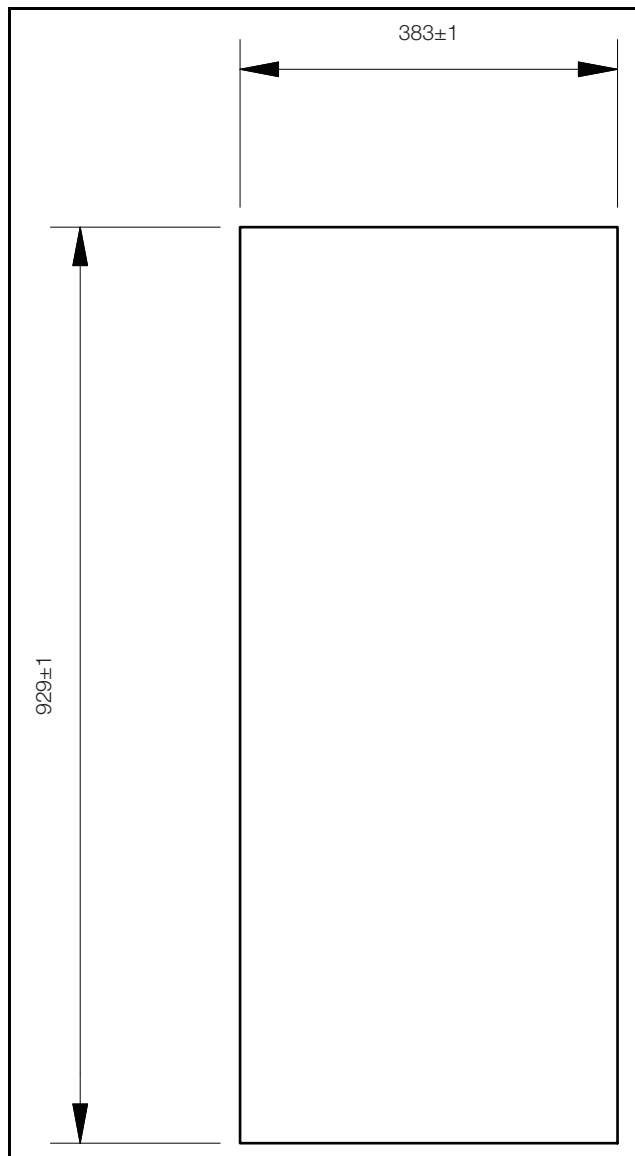


Imagen 66: Escotadura de montaje

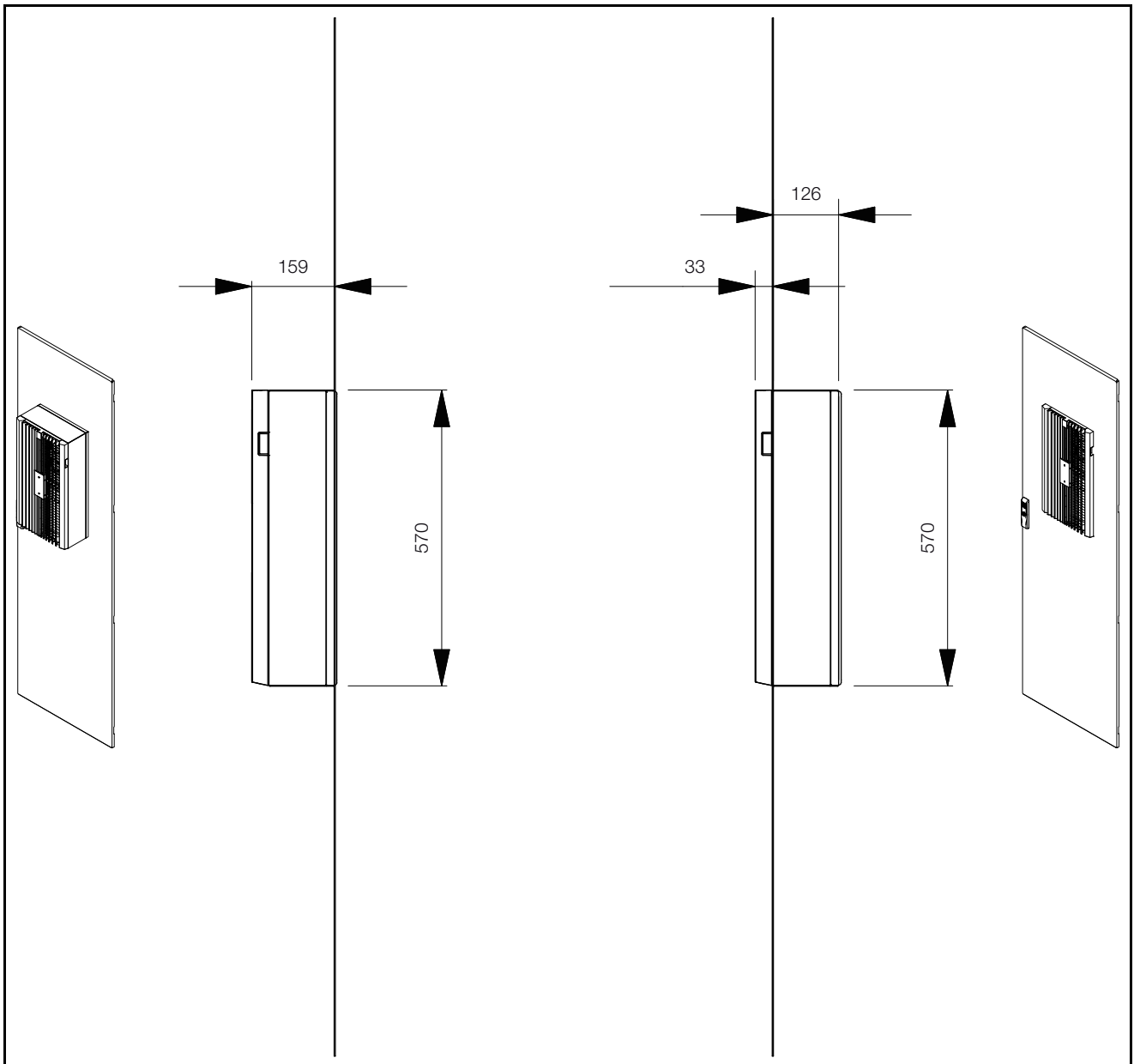
**12.2 Dimensiones montaje exterior e interior (SK 317880x – ancho 300 mm)**

Imagen 67: Dimensiones

# 12 Esquemas

ES

## 12.3 Dimensiones montaje exterior e interior (SK 317980x – ancho 300 mm)

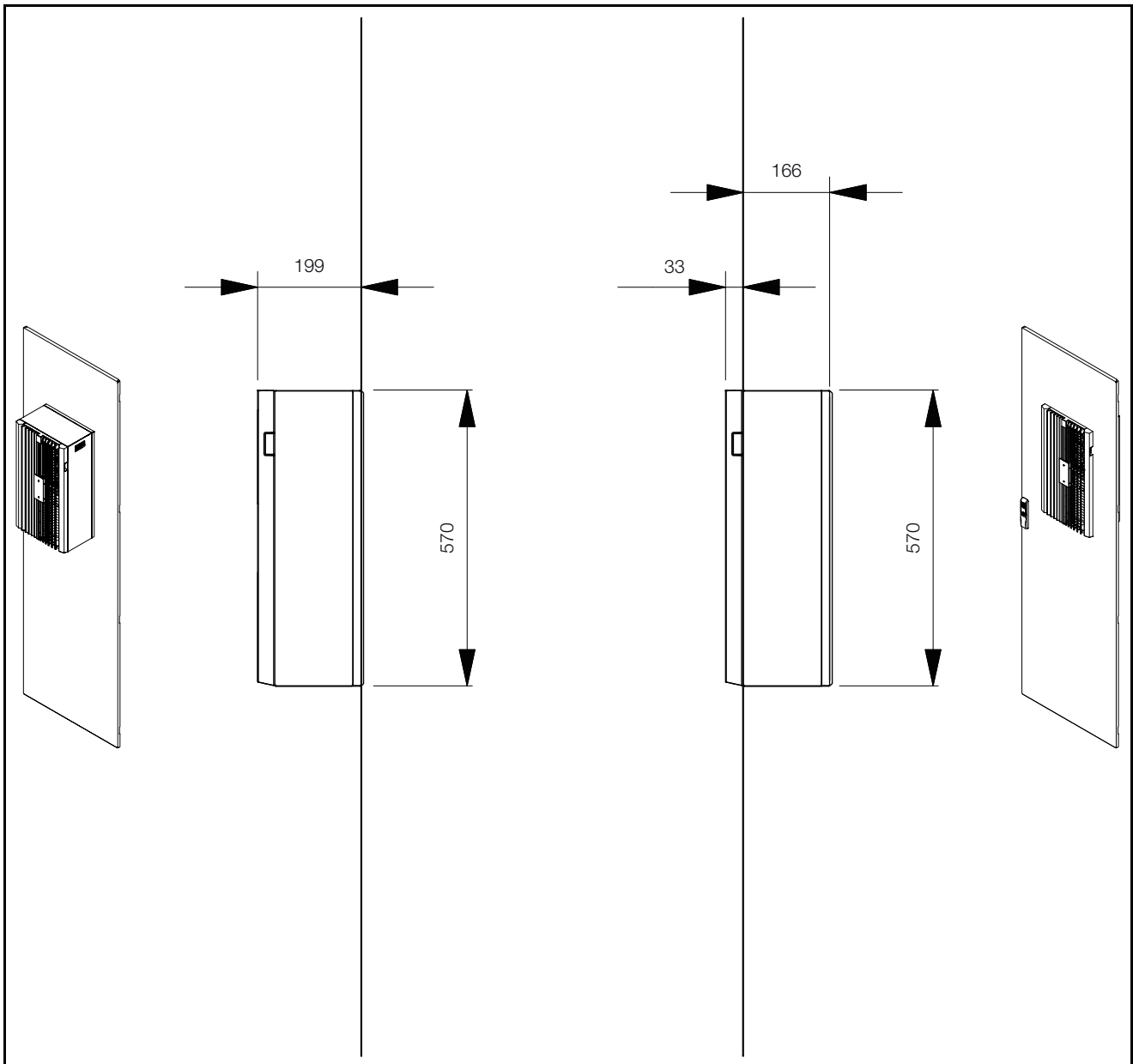


Imagen 68: Dimensiones

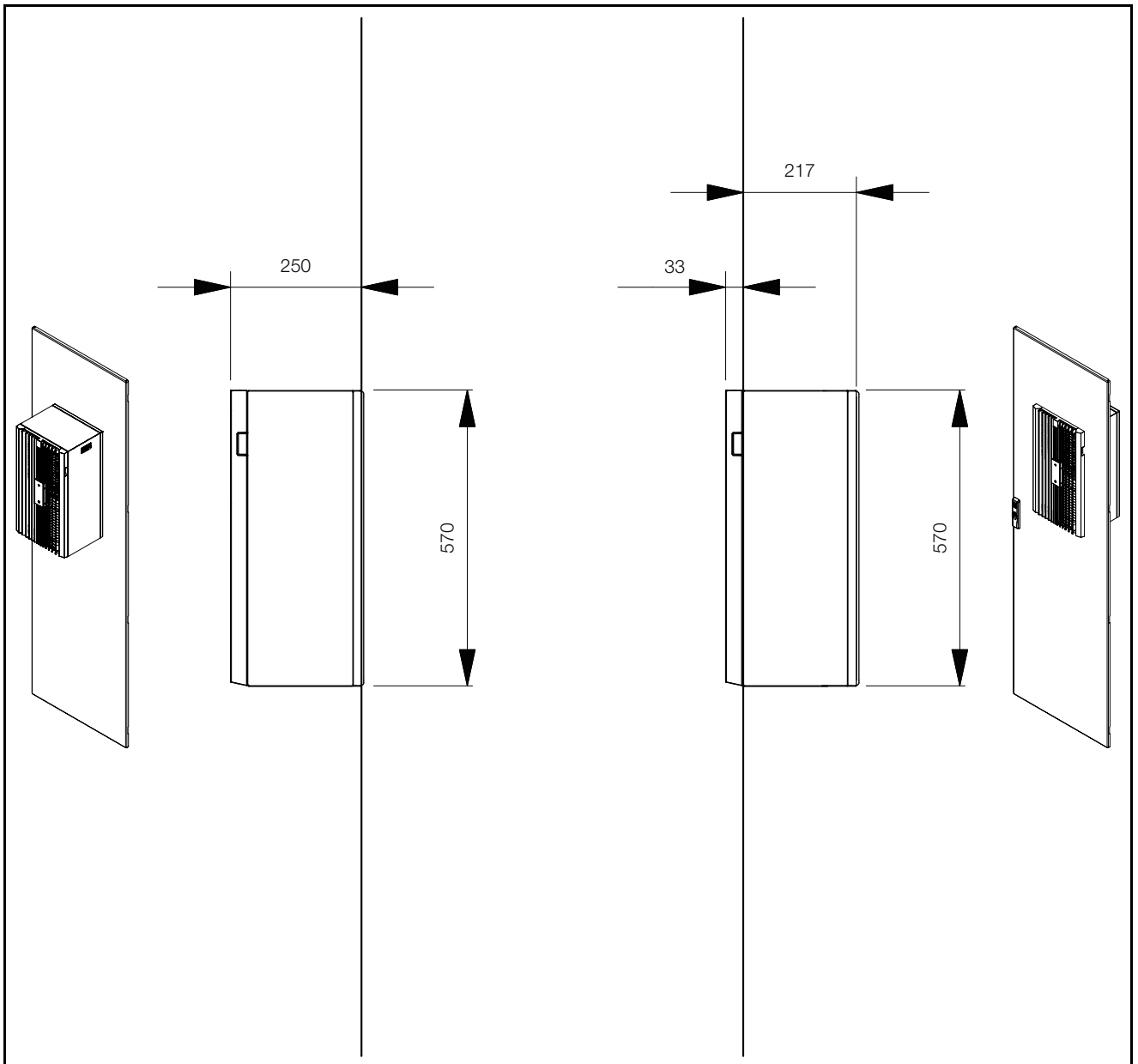
**12.4 Dimensiones montaje exterior e interior (SK 3180800 – ancho 300 mm)**

Imagen 69: Dimensiones

# 12 Esquemas

ES

## 12.5 Dimensiones montaje exterior e interior (SK 31848x0 – ancho 400 mm)

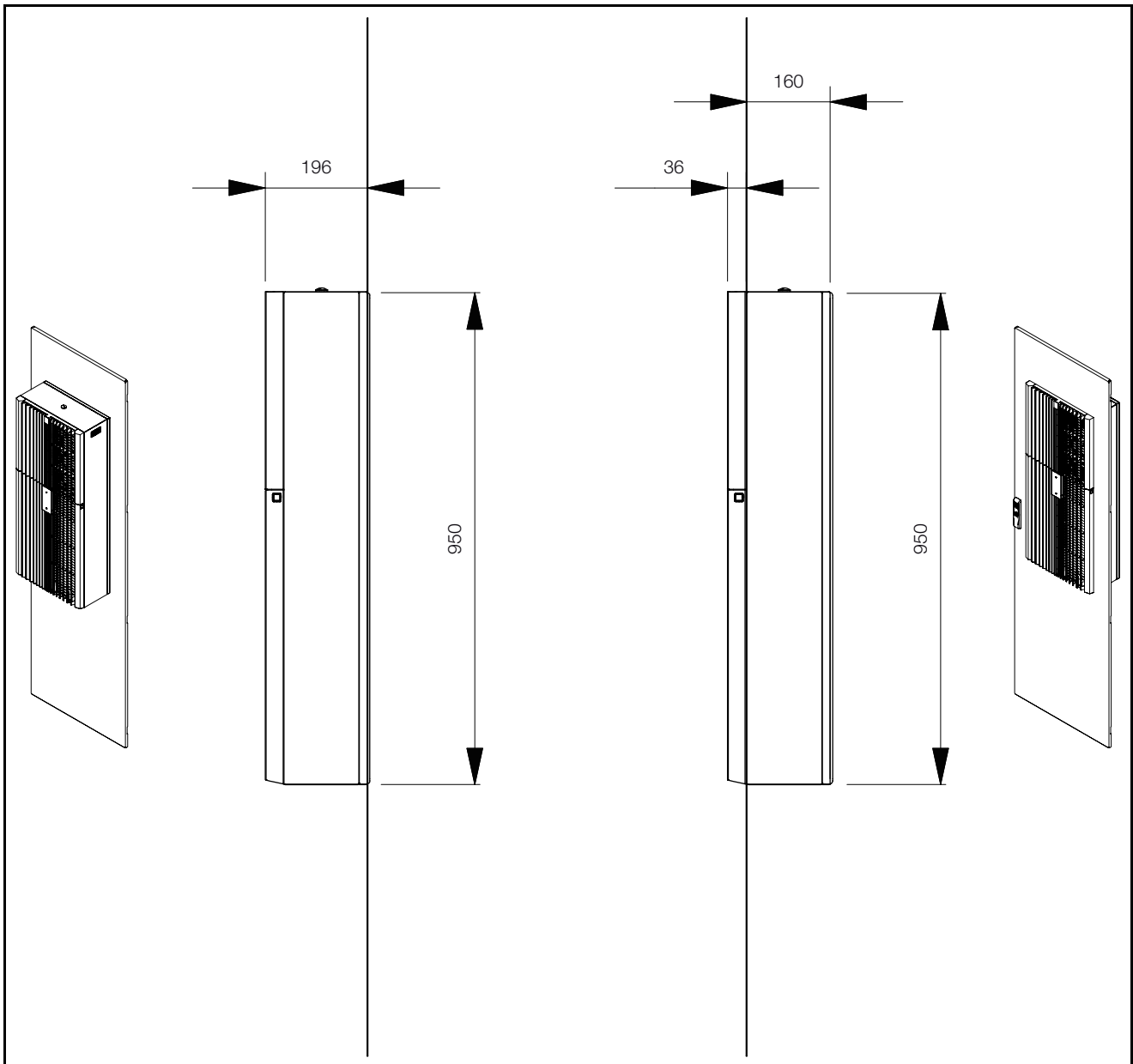


Imagen 70: Dimensiones

## 13 Accesorios

Además de los accesorios listados a continuación, en la página web de Rittal encontrará un listado detallado de todo el programa de accesorios.

Artículo	SK 317880x SK 317980x SK 3180800	SK 3184800 SK 3184840
Sensor exterior de temperatura	SK 3124400	
Tubo de condensación	SK 3301612	
Esteras filtrantes	SK 3285850	SK 3285950
Filtro metálico	SK 3285860	SK 3285660
Interruptor de puerta	SZ 4127010	
Interfaz IoT	SK 3124300	

Artículo	SK 317880x SK 317980x SK 3180800 SK 3184800	SK 3184840
Fusible previo	SK 3235600	–
	SK 3235610	
	SK 3235620	

Tab. 10: Lista de accesorios

**Descarga de la App «Rittal Scan & Service»**







Tab. 11: Descarga de la App «Rittal Scan & Service»

# 14 Direcciones de servicio técnico

ES

## 14 Direcciones de servicio técnico

### Sede central Alemania

RITTAL GmbH & Co. KG  
Auf dem Stuetzelberg  
35745 Herborn  
Germany  
Telf. +49(0)2772 505-1855  
Fax +49(0)2772 505-1850  
E-mail: [service@rittal.de](mailto:service@rittal.de)

### Service-HUB EE.UU.

RITTAL LLC  
801 State Route 55 Dock 25  
Urbana, OH 43078  
Telf. +1 800 477 4000, option 3  
E-mail: [rittal@rittal.us](mailto:rittal@rittal.us)

### Service-HUB China

RITTAL Electro-Mechanical Technology Co. Ltd.  
No. 1658, Minyi Road  
Songjiang District  
Shanghai, 201612  
Telf. +86 21 5115 7799-213  
Fax +86 21 5115 7788  
E-mail: [service@rittal.cn](mailto:service@rittal.cn)

### Service-HUB India

RITTAL Private Limited  
Nos. 23 & 24, KIADB  
Industrial Area Veerapura  
Doddaballapur-561 203  
Bengaluru District  
Telf. +91 (80) 22890792  
Fax +91 (80) 7623 343  
E-mail: [service@rittal-india.com](mailto:service@rittal-india.com)

■ Para consultas técnicas diríjase a:

Telf.: +49(0)2772 505-9052  
E-mail: [info@rittal.de](mailto:info@rittal.de)  
Web: [www.rittal.de](http://www.rittal.de)

■ Para reclamaciones o servicios rogamos se ponga en contacto con su delegación Rittal más cercana.

### Alemania

Telf.: +49 (0) 2772 505 1855  
e-mail: [service@rittal.de](mailto:service@rittal.de)

### Arabia Saudita

■ Rogamos contacte con Dubai.  
e-mail: [service@rittal-middle-east.com](mailto:service@rittal-middle-east.com)

### Australia

Telf.: +61 (2) 95 25 27 66  
e-mail: [service@rittal.com.au](mailto:service@rittal.com.au)

### Austria

Telf.: +43 (0) 599 40 -0  
e-mail: [service@rittal.at](mailto:service@rittal.at)

### Bélgica

Telf.: +32 (9) 353 91 45  
e-mail: [service@rittal.be](mailto:service@rittal.be)

### Bielorrusia

■ Rogamos contacte con Lituania.  
e-mail: [service@rittal.lt](mailto:service@rittal.lt)

### Bosnia/Herzegovina

■ Rogamos contacte con la central en Alemania.  
Telf.: +49 (0) 2772 505 1855  
e-mail: [service@rittal.de](mailto:service@rittal.de)

### Brasil

Telf.: +55 (11) 3622 2377  
e-mail: [service@rittal.com.br](mailto:service@rittal.com.br)

### Bulgaria

Telf.: +359 (2) 8890055  
e-mail: [service@rittal.bg](mailto:service@rittal.bg)

### Canadá

Telf.: +1 (905) 877 COOL 292  
e-mail: [service@rittal.ca](mailto:service@rittal.ca)

### Chequia

Telf.: +420 234 099 062  
e-mail: [servis@rittal.cz](mailto:servis@rittal.cz)

### Chile

Telf.: +56 2 9477 400  
e-mail: [info@rittal.cl](mailto:info@rittal.cl)

### China

Telf.: +86 800 820 0866  
e-mail: [service@rittal.cn](mailto:service@rittal.cn)

### Chipre

■ Rogamos contacte con la central en Alemania.  
E-mail: [service@rittal.de](mailto:service@rittal.de)

### Colombia

Telf.: +571 621 8200  
e-mail: [service@rittal.com.co](mailto:service@rittal.com.co)



**Corea del Sur**

Telf.: +82 2 577 6525 114  
e-mail: [service@rittal.co.kr](mailto:service@rittal.co.kr)

**Costa Rica**

■ Rogamos contacte con México.  
e-mail: [servicemx@rittal.com.mx](mailto:servicemx@rittal.com.mx)

**Croacia**

Telf.: +385 1 3455 256  
e-mail: [service@rittal.hr](mailto:service@rittal.hr)

**Dinamarca**

Telf.: +45 70 25 59 20  
e-mail: [info@rittal.dk](mailto:info@rittal.dk)

**Dubai**

Telf.: +971 3416855 206  
e-mail: [service@rittal-middle-east.com](mailto:service@rittal-middle-east.com)

**Ecuador**

■ Rogamos contacte con Perú.  
e-mail: [info@rittal.pe](mailto:info@rittal.pe)

**EE.UU.**

Telf.: +1 800-477-4000, option 3  
e-mail: [rittal@rittal.us](mailto:rittal@rittal.us)

**El Salvador**

■ Rogamos contacte con México.  
e-mail: [servicemx@rittal.com.mx](mailto:servicemx@rittal.com.mx)

**Eslovenia**

Telf.: +386 1 5466370  
e-mail: [service@rittal.si](mailto:service@rittal.si)

**España**

Telf.: +34 902 504 678  
e-mail: [service@rittal.es](mailto:service@rittal.es)

**Estonia**

■ Rogamos contacte con Lituania.  
e-mail: [service@rittal.lt](mailto:service@rittal.lt)

**Filipinas**

■ Rogamos contacte con Singapur.  
e-mail: [service@rittal.com.sg](mailto:service@rittal.com.sg)

**Finlandia**

Telf.: +358 9 413 444 50  
e-mail: [service@rittal.fi](mailto:service@rittal.fi)

**Francia**

Telf.: +33 472231275  
e-mail: [service@rittal.fr](mailto:service@rittal.fr)

**Gran Bretaña**

Telf.: +44 8448 006 007  
e-mail: [service.desk@rittal.co.uk](mailto:service.desk@rittal.co.uk)

**Grecia**

Telf.: +30 210 271 79756  
e-mail: [service@rittal.gr](mailto:service@rittal.gr)

**Guatemala**

■ Rogamos contacte con México.  
e-mail: [servicemx@rittal.com.mx](mailto:servicemx@rittal.com.mx)

**Honduras**

■ Rogamos contacte con México.  
e-mail: [servicemx@rittal.com.mx](mailto:servicemx@rittal.com.mx)

**Hong Kong**

■ Rogamos contacte con China.  
e-mail: [marvis.lun@rittal.com](mailto:marvis.lun@rittal.com)

**Hungría**

Telf.: +36 1 399 800  
e-mail: [rittal@rittal.hu](mailto:rittal@rittal.hu)

**India**

Telf.: +91 (80) 33720783  
e-mail: [service@rittal-india.com](mailto:service@rittal-india.com)

**Indonesia**

■ Rogamos contacte con Singapur.  
e-mail: [service@rittal.com.sg](mailto:service@rittal.com.sg)

**Irán**

■ Rogamos contacte con Dubai.  
e-mail: [service@rittal-middle-east.com](mailto:service@rittal-middle-east.com)

**Irlanda**

Telf.: +353 (59) 9 18 21 00  
e-mail: [sales@rittal.ie](mailto:sales@rittal.ie)

**Islandia**

■ Rogamos contacte con la central en Alemania.  
e-mail: [srj@sminor.is](mailto:srj@sminor.is)

**Israel**

Telf.: +972 (4) 6275505  
e-mail: [service@rittal.co.il](mailto:service@rittal.co.il)

## 14 Direcciones de servicio técnico

---

ES

### Italia

Telf.: +39 (02) 95 930 308  
e-mail: [service@rittal.it](mailto:service@rittal.it)

### Japón

Telf.: 0120-998-631 (soló en Japón)  
e-mail: [service@rittal.co.jp](mailto:service@rittal.co.jp)

### Jordania

■ Rogamos contacte con Dubai.  
e-mail: [service@rittal-middle-east.com](mailto:service@rittal-middle-east.com)

### Kazajistán

■ Rogamos contacte con Lituania.  
e-mail: [service@rittal.lt](mailto:service@rittal.lt)

### Letonia

■ Rogamos contacte con Lituania.  
e-mail: [service@rittal.lt](mailto:service@rittal.lt)

### Líbano

■ Rogamos contacte con Dubai.  
e-mail: [service@rittal-middle-east.com](mailto:service@rittal-middle-east.com)

### Lituania

Telf.: +37 (0) 52105738  
e-mail: [service@rittal.lt](mailto:service@rittal.lt)

### Luxemburgo

■ Rogamos contacte con la central en Alemania.  
e-mail: [services@dme.lu](mailto:services@dme.lu)

### Macedonia

■ Rogamos contacte con Austria.  
e-mail: [siskon@mt.net.mk](mailto:siskon@mt.net.mk)

### Malasia

■ Rogamos contacte con Singapur.  
e-mail: [service@rittal.com.sg](mailto:service@rittal.com.sg)

### Marruecos

■ Rogamos contacte con la central en Alemania.  
e-mail: [service@rittal.ma](mailto:service@rittal.ma)

### México

Telf.: +52 (55) 59 5369  
e-mail: [servicemx@rittal.com.mx](mailto:servicemx@rittal.com.mx)

### Noruega

Telf.: +47 64 85 13 00  
e-mail: [service@rittal.no](mailto:service@rittal.no)

### Nueva Zelanda

■ Rogamos contacte con Australia.  
e-mail: [service@rittal.com.au](mailto:service@rittal.com.au)

### Omán

■ Rogamos contacte con Dubai.  
e-mail: [service@rittal-middle-east.com](mailto:service@rittal-middle-east.com)

### Países Bajos

Telf.: +31 (316) 59 1692  
e-mail: [service@rittal.nl](mailto:service@rittal.nl)

### Pakistán

■ Rogamos contacte con Dubai.  
e-mail: [service@rittal-middle-east.com](mailto:service@rittal-middle-east.com)

### Peru

Telf.: +51 1 2432525  
e-mail: [info@rittal.pe](mailto:info@rittal.pe)

### Polonia

Telf.: +48 (22) 724 2784  
e-mail: [service@rittal.pl](mailto:service@rittal.pl)

### Portugal

Telf.: +351 256780210  
e-mail: [service@rittal.pt](mailto:service@rittal.pt)

### Qatar

■ Rogamos contacte con Dubai.  
e-mail: [service@rittal-middle-east.com](mailto:service@rittal-middle-east.com)

### República Eslovaca

Telf.: +421 2 5363 0651  
e-mail: [service@rittal.sk](mailto:service@rittal.sk)

### Rumania

Telf.: +40 351 76 47  
e-mail: [service@rittal.ro](mailto:service@rittal.ro)

### Serbia

■ Rogamos contacte con la central en Alemania.  
e-mail: [sloba@vesimpex.co.yu](mailto:sloba@vesimpex.co.yu)

### Singapur

Telf.: +65 6309 7327  
e-mail: [service@rittal.com.sg](mailto:service@rittal.com.sg)

### Suecia

Telf.: +46 (431) 442600  
e-mail: [service@rittal.se](mailto:service@rittal.se)

## **Suiza**

Telf.: +41 56 416 0690

e-mail: [service@rittal.ch](mailto:service@rittal.ch)

## **Suráfrica**

Telf.: +27 (11) 609 82 94

e-mail: [service@rittal.co.za](mailto:service@rittal.co.za)

## **Tailandia**

Telf.: +66 (2) 369 2896 99 13

e-mail: [service@rittal.co.th](mailto:service@rittal.co.th)

## **Taiwan**

Telf.: +886 (3) 3971745 18

e-mail: [sales.info@rittal.com.tw](mailto:sales.info@rittal.com.tw)

## **Turkmenistán**

■ Rogamos contacte con Lituania.

e-mail: [service@rittal.lt](mailto:service@rittal.lt)

## **Turquía**

Telf.: +90 (216) 383 74 44

e-mail: [servis@rittal.com.tr](mailto:servis@rittal.com.tr)

## **Ucrania**

Telf.: +38 (44) 536 9944

e-mail: [service@rittal.com.ua](mailto:service@rittal.com.ua)

## **Uzbekistán**

■ Rogamos contacte con Lituania.

e-mail: [service@rittal.lt](mailto:service@rittal.lt)

## **Venezuela**

■ Rogamos contacte con Brasil.

e-mail: [service@rittal.com.br](mailto:service@rittal.com.br)

## **Vietnam**

■ Rogamos contacte con Singapur.

e-mail: [service@rittal.com.sg](mailto:service@rittal.com.sg)

# 15 Informaciones de servicio compactas

ES

## 15 Informaciones de servicio compactas

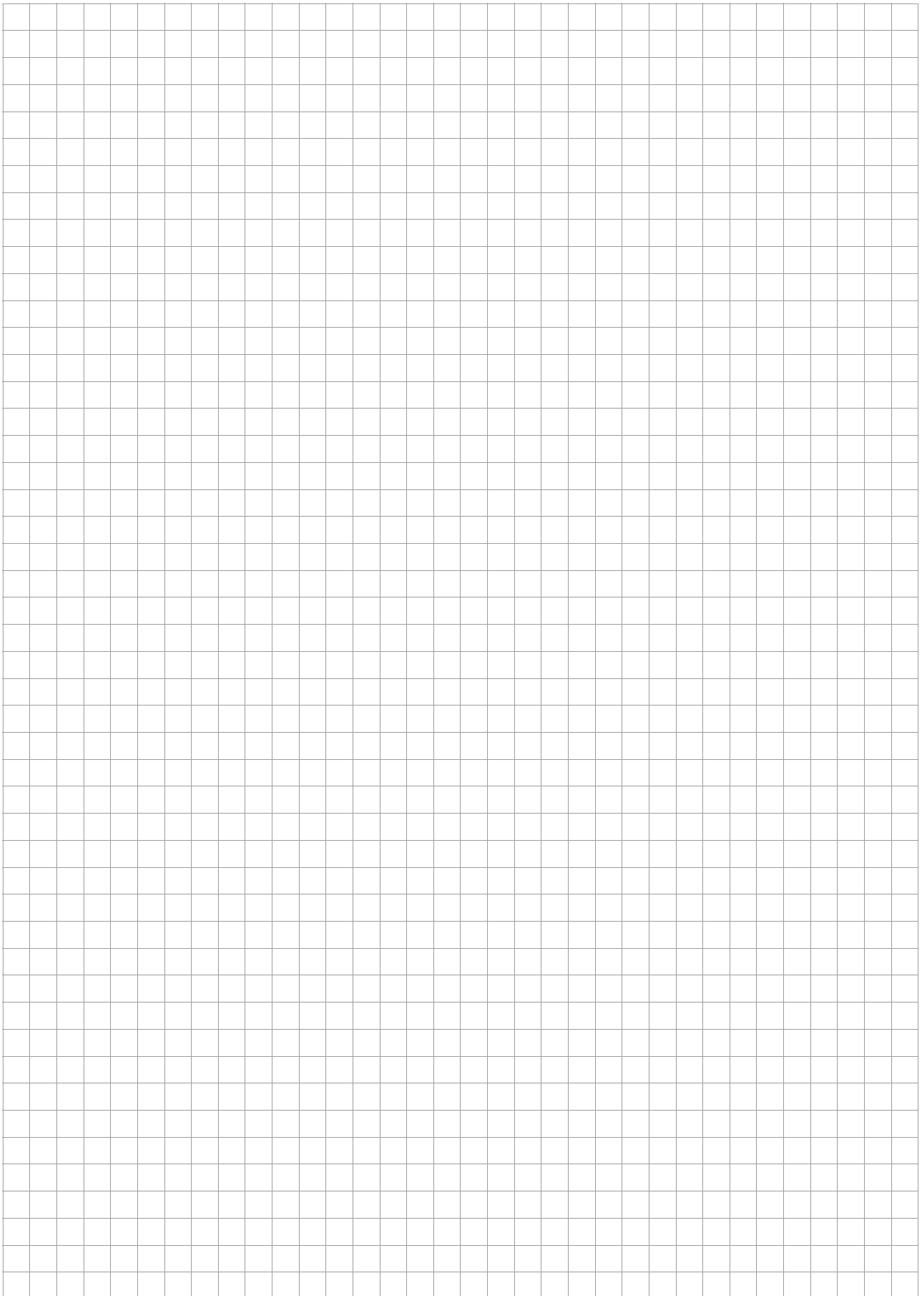
Fase del trabajo	ver	OK/Comentario
<b>Montaje y conexión</b>		
– Requisitos del lugar de instalación	Sección 5.2	
<b>Indicaciones de montaje</b>		
– Tener en cuenta indicaciones de montaje relevantes (montaje parcial, etc.)	Sección 5.3.1	
– Salida del agua de condensación conectada	Sección 5.3.6	
– Instalación electrónica (protección contra sobretensión, interruptor de puerta)	Sección 5.4	
<b>Puesta en servicio</b>		
Comprobación del montaje – Todas las fijaciones comprobadas, estera filtrante montada		
Puesta en servicio – Como muy temprano 30 minutos tras el montaje	Sección 6	
– Descarga de la App «Rittal Scan & Service» como ayuda en la puesta en marcha, así como del resto del funcionamiento		
– Comprobación de la puesta en marcha realizada a través de la App «Rittal Scan & Service»		
<b>Servicio</b>		
– Comprobación del estado del equipo durante el funcionamiento a través de la App «Rittal Scan & Service»		
– Selección de las indicaciones de mantenimiento y alerta o indicaciones de fallo a través de la App «Rittal Scan & Service»		

Tab. 12: Quick-Check para la instalación

En caso de otras consultas sobre servicios:

Piezas de recambio originales	Mantenimientos, extensión de garantía (hasta 5 años), contratos de servicio
<ul style="list-style-type: none"> <li>– Consulta directa a través de App «Rittal Scan &amp; Service»</li> <li>– <a href="http://www.rittal.com">http://www.rittal.com</a></li> </ul>	<ul style="list-style-type: none"> <li>– Consulta directa a través de App «Rittal Scan &amp; Service»</li> <li>– <a href="http://www.rittal.com">http://www.rittal.com</a></li> <li>– Consulta a través de la delegación del país correspondiente</li> <li>– <a href="http://www.rittal.com/de_de/service_contact/index.asp">http://www.rittal.com/de_de/service_contact/index.asp</a></li> </ul>
<b>Otros contactos de servicio en todo el mundo: Rittal International Service HUBs (cf. sección 14 «Direcciones de servicio técnico»)</b>	

Tab. 13: Contactos de servicios en todo el mundo



# Rittal – The System.

Faster – better – everywhere.

- Enclosures
- Power Distribution
- Climate Control
- IT Infrastructure
- Software & Services

You can find the contact details of all Rittal companies throughout the world here.



[www.rittal.com/contact](http://www.rittal.com/contact)

RITTAL GmbH & Co. KG  
Auf dem Stuetzelberg · 35745 Herborn · Germany  
Phone +49 2772 505-0  
E-mail: [info@rittal.de](mailto:info@rittal.de) · [www.rittal.com](http://www.rittal.com)

03.2023 / D-0000-000002693-03-ES

ENCLOSURES

POWER DISTRIBUTION

CLIMATE CONTROL

IT INFRASTRUCTURE

SOFTWARE & SERVICES

FRIEDHELM LOH GROUP

