

# Rittal – The System.

Faster – better – everywhere.

**CMC III Vandalismussensor**  
**CMC III Vandalism Sensor**  
**Détecteur de vandalisme CMC III**



**DK 7030.130**

**Installations- und Kurz-Bedienungsanleitung**  
**Installation and Short User Guide**  
**Notice d'installation et d'utilisation succincte**

ENCLOSURES

POWER DISTRIBUTION

CLIMATE CONTROL

IT INFRASTRUCTURE

SOFTWARE & SERVICES

FRIEDHELM LOH GROUP



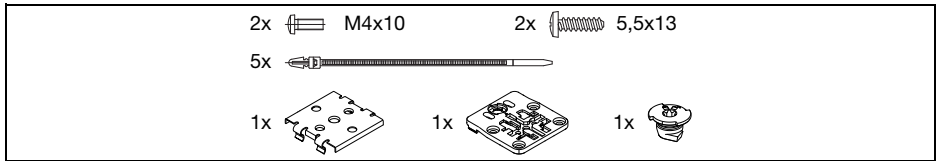


Abb./Fig./Fig. 1: Beigelegtes Zubehör / Accessories supplied loose / Accessoires joints à la livraison

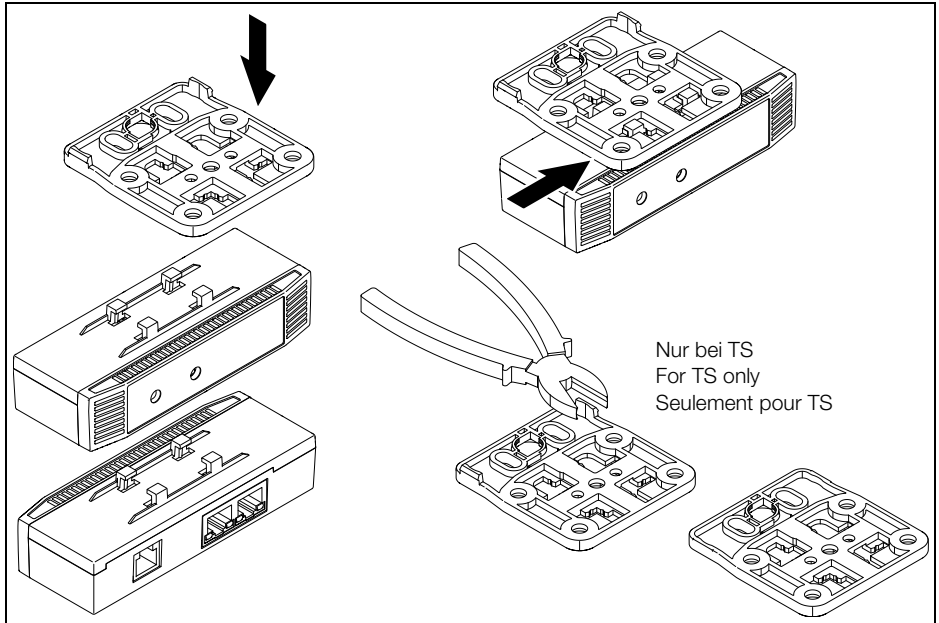


Abb./Fig./Fig. 2: Montage Adapter / Mounting the adaptor / Montage de l'adaptateur

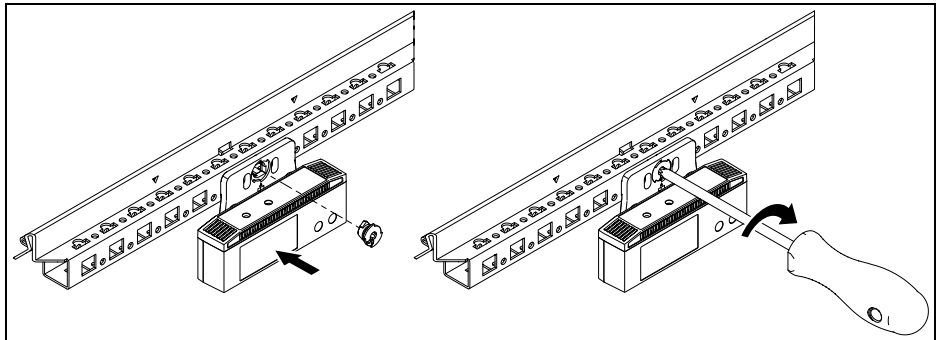


Abb./Fig./Fig. 3: Montage Schrankprofil / Mounting the enclosure section / Montage du profilé d'armoire

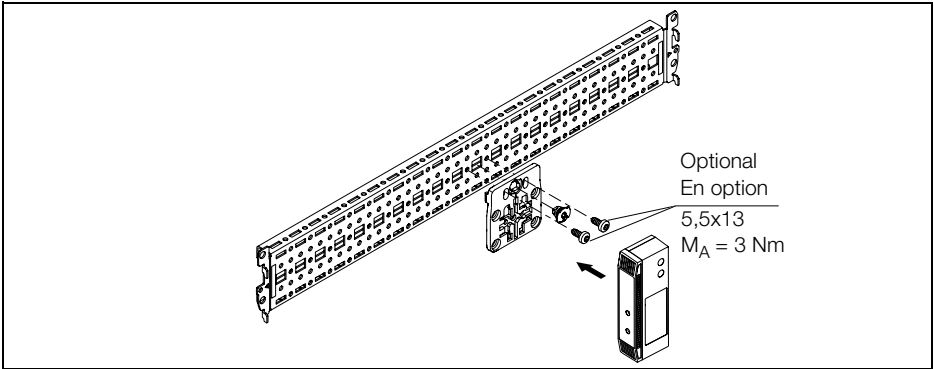


Abb./Fig./Fig. 4: Montage Systemchassis / Mounting the punched section with mounting flange / Montage du châssis

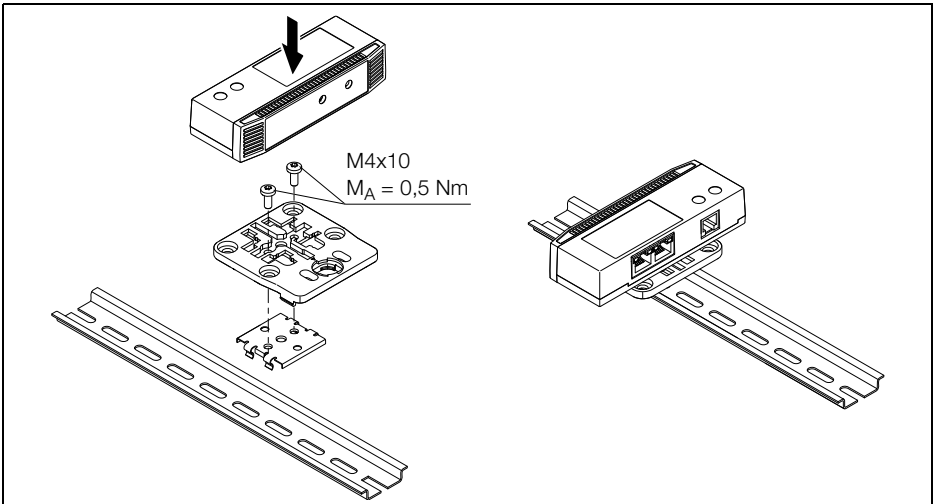


Abb./Fig./Fig. 5: Montage Hutschiene / Mounting the top hat rail / Montage du rail oméga

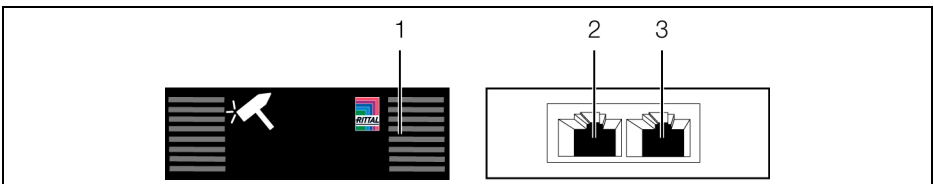


Abb./Fig./Fig. 6: Anzeigeelemente, Stecker und Anschlüsse / Display elements, plugs and connectors / Organes de signalisation, fiches et raccordements

## 1 Hinweise zur Dokumentation

Diese Installations- und Kurz-Bedienungsanleitung richtet sich an versiertes Fachpersonal und enthält nur die wichtigsten Informationen zur Montage, Installation und Funktion des CMC III Vandalismussensors (nachfolgend Vandalismussensor genannt).

### 1.1 Mitgeltende Unterlagen

Montage-, Installations- und Bedienungsanleitung CMC III Vandalismussensor.

Sie ist unter [www.rittal.de](http://www.rittal.de) verfügbar und enthält die vollständigen anwendungsrelevanten Informationen und technischen Daten zum Vandalismussensor in Hinblick auf:

- Weitere Montagemöglichkeiten
- Funktionen
- Konfigurationsmöglichkeiten
- Detaillierte Bedienungsanweisungen
- Fehlerbehebung

## 2 Sicherheitshinweise

- Montage und Installation des Vandalismussensors dürfen nur durch versiertes Fachpersonal erfolgen.
- Das Gehäuse des Vandalismussensors darf nicht geöffnet werden.
- Der Vandalismussensor darf nicht in Kontakt mit Wasser, aggressiven oder entzündbaren Gasen und Dämpfen kommen.
- Der Vandalismussensor darf nur innerhalb der spezifizierten Umgebungsbedingungen betrieben werden (vgl. Abschnitt 3.4).

## 3 Produktbeschreibung

### 3.1 Funktionsbeschreibung

Der Vandalismussensor registriert Erschütterungen in der X-, Y- und Z-Achse am Serverschrank. Er meldet diese an die angeschlossene CMC III PU. Der Vandalismussensor enthält eine Kennung, durch die er automatisch von der CMC III PU erkannt wird.

### 3.2 Bestimmungsgemäße Verwendung

Der Vandalismussensor dient ausschließlich zur Überwachung von Schaltschränken und Serverschränken. Er darf nur zusammen mit der CMC III PU verwendet werden. Eine andere Verwendung ist nicht bestimmungsgemäß.

### 3.3 Lieferumfang

- CMC III Vandalismussensor
- Beigelegtes Zubehör (Abb. 1)
- Installations- und Kurz-Bedienungsanleitung

### 3.4 Betriebsbedingungen

Der Vandalismussensor darf nur unter folgenden Betriebsbedingungen betrieben werden:

Betriebsbedingung	CMC III Vandalismussensor
Temperatur-Einsatzbereich:	0 °C bis +55 °C
Feuchtigkeits-Einsatzbereich:	5 % bis 95 % relative Feuchte, nicht kondensierend
Schutzart:	IP 30 nach EN 60 529

## 4 Montage

### 4.1 Montageanweisung

Die Montage des Vandalismussensors erfolgt gemäß Abb. 2, Abb. 3, Abb. 4 bzw. Abb. 5.

## 5 Installation und Bedienung

### 5.1 Bedien- und Anzeigeelemente

Die Bedien- und Anzeigeelemente sind in Abb. 6 dargestellt.

#### Legende zu Abb. 6

- 1 Multi-LED zur Statusanzeige
- 2 CAN-Bus-Anschluss, 24 V  $\overline{\text{---}}$
- 3 CAN-Bus-Anschluss, 24 V  $\overline{\text{---}}$

### 5.2 Installation

- Verbinden Sie den Vandalismussensor über ein CAN-Bus-Verbindungskabel mit der CMC III PU bzw. den benachbarten Elementen im CAN-Bus (Abb. 6, Pos. 2, 3).

Anzeige der Statusänderung:

- Die beiden grünen sowie die beiden roten CAN-Bus LEDs am CAN-Bus-Anschluss blinken.
- Die Multi-LED der Processing Unit blinkt dauerhaft in der Reihenfolge grün – orange – rot.
- Die Multi-LED des Vandalismussensors blinkt dauerhaft blau.
- Drücken Sie die „C“-Taste an der CMC III PU (ein erster Signalton ertönt) und halten Sie sie für ca. 3 Sekunden gedrückt, bis ein zweiter Signalton ertönt.

#### Anzeige der Statusänderung an den CAN-Bus LEDs:

- Dauerlicht grüne LEDs: Status CAN-Bus „OK“.
- Dauerlicht rote LEDs: Status CAN-Bus fehlerhaft.

#### Anzeige der Statusänderung an der Multi-LED der Processing Unit:

- Grünes Dauerlicht: Alle am CAN-Bus angeschlossenen Geräte haben den Status „OK“.
- Oranges Dauerlicht: Mindestens ein am CAN-Bus angeschlossenes Gerät hat den Status „Warnung“.
- Rotes Dauerlicht: Mindestens ein am CAN-Bus angeschlossenes Gerät hat den Status „Alarm“.

#### Anzeige der Statusänderung an der Multi-LED des Vandalismussensors:

- Dauerhaft blaues Blinken: Kommunikation über den CAN-Bus.
- Grünes Blinken: bei Messwertänderung oder spätestens alle 5 Sekunden.
- Dauerhaft rotes Blinken: Der Vandalismussensor hat den Wert „Alarm“.
- Rotes Dauerlicht: Ungültiger Messwert.

Bei nicht erfolgreicher Installation: vgl. Abschnitt 1.1.



Hinweis:

Verbindungskabel in verschiedenen Längen können über Fa. Rittal bezogen werden.

### 5.3 Einstellungen

Über die Website der CMC III PU können folgende Parameter eingestellt bzw. eingesehen werden:

- Value X: Beschleunigung in X-Richtung [g]
- Value Y: Beschleunigung in Y-Richtung [g]
- Value Z: Beschleunigung in Z-Richtung [g]
- SetPtAlarm: oberer Alarmgrenzwert [g]
- Status: Aktueller Status des Vandalismussensors

Eventuell notwendige Softwareupdates: siehe [www.rittal.de](http://www.rittal.de) oder Anfrage bei Rittal Service (vgl. Abschnitt 6).

## 6 Service

Zu technischen Fragen wenden Sie sich bitte an:

Tel.: +49(0)2772 505-9052

E-Mail: [info@rittal.de](mailto:info@rittal.de)

Homepage: [www.rittal.de](http://www.rittal.de)

Bei Reklamationen oder Servicebedarf wenden Sie sich bitte an:

Tel.: +49(0)2772 505-1855

E-Mail: [service@rittal.de](mailto:service@rittal.de)

## 1 Notes on documentation

This installation and short user guide is intended for experienced trained specialists and contains only the most important information concerning the assembly, installation and function of the CMC III Vandalism Sensor (subsequently called vandalism sensor).

### 1.1 Associated documents

CMC III Vandalism Sensor assembly and operating instructions.

It is available at [www.rittal.com](http://www.rittal.com) and contains the complete application-relevant information and technical data for the vandalism sensor with regard to:

- Further assembly possibilities
- Functions
- Configuration possibilities
- Detailed operating instructions
- Troubleshooting

## 2 Safety instructions

- Assembly and installation of the vandalism sensor may only be performed by experienced trained specialists.
- The vandalism sensor housing must not be opened.
- The vandalism sensor must not come in contact with water, aggressive or inflammable gases and vapours.
- The vandalism sensor must only be operated within the specified environmental conditions (see section 3.4).

## 3 Product description

### 3.1 Functional description

The vandalism sensor registers vibrations in the X, Y and Z axes within the server enclosure. It signals any changes to the connected CMC III PU. The vandalism sensor has an identification that allows it to be detected automatically by the CMC III PU.

### 3.2 Proper use

The vandalism sensor is used only to monitor switch cabinets and server enclosures. It may be used only together with the CMC III PU. Any other use is not permitted.

### 3.3 Scope of delivery

- CMC III Vandalism Sensor
- Accessories supplied loose (fig. 1)
- Installation and Short User Guide

### 3.4 Operating conditions

The vandalism sensor may only be operated under the following operating conditions:

Operating condition	CMC III Vandalism Sensor
Temperature operational range:	0 °C to +55 °C
Humidity operational range:	5% to 95% relative humidity, non-condensing
Degree of protection:	IP30 in accordance with EN 60 529

## 4 Assembly

### 4.1 Assembly instructions

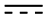
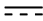
The assembly of the vandalism sensor is made as shown in fig. 2, fig. 3, fig. 4 or fig. 5.

## 5 Installation and operation

### 5.1 Operating and display elements

The operating and display elements are shown in fig. 6.

#### Key for fig. 6

- 1 Multi-LED for the status display
- 2 CAN bus connection, 24 V 
- 3 CAN bus connection, 24 V 

### 5.2 Installation

- Connect the vandalism sensor with a CAN bus connection cable to the CMC III PU or to the neighbouring elements on the CAN bus (fig. 6, item 2, 3).

Display of the status change:

- The two green and the two red CAN bus LEDs on the CAN bus connection flash.
- The multi-LED of the Processing Unit flashes continually in the green – orange – red sequence.
- The multi-LED of the vandalism sensor flashes blue continuously.

- Press the "C" key on the CMC III PU (a first audio signal is issued) and keep it pressed for approx. 3 seconds until a second audio signal is issued.

#### Display of the status change on the CAN bus LEDs:

- Green LEDs light continuously: CAN bus status "OK".
- Red LEDs light continuously: CAN bus status faulty.

#### Display of the status change on the multi-LED of the Processing Unit:

- Continuous green light: All units attached to the CAN bus have the "OK" status.
- Continuous orange light: At least one unit attached to the CAN bus has the "warning" status.
- Continuous red light: At least one unit attached to the CAN bus has the "alarm" status.

#### Display of the status change on the multi-LED of the vandalism sensor:

- Continuous blue flashing: Communication over the CAN bus.
- Green flashing: When the measured value changes or, at the latest, every 5 seconds.
- Continuous red flashing: The vandalism sensor has the "alarm" status.
- Continuous red light: Invalid measured value.

If the installation is not successful: see section 1.1.



Note:

Connection cables in various lengths can be obtained from Rittal.

---



### 5.3 Settings

The following parameters can be set or viewed at the CMC III PU web site:

- Value X: Acceleration in the X direction [g]
- Value Y: Acceleration in the Y direction [g]
- Value Z: Acceleration in the Z direction [g]
- SetPtAlarm: Upper alarm limit value [g]
- Status: Current status of the vandalism sensor

To determine whether any software updates are required: see [www.rittal.com](http://www.rittal.com) or contact Rittal Service (see section 6).

## 6 Service

For technical questions, please contact:

Tel.: +49(0)2772 505-9052

E-mail: [info@rittal.de](mailto:info@rittal.de)

Homepage: [www.rittal.com](http://www.rittal.com)

For complaints or service requests, please contact:

Tel.: +49(0)2772 505-1855

E-mail: [service@rittal.de](mailto:service@rittal.de)

## 1 Remarques relatives à la documentation

Cette notice d'installation et d'utilisation succincte s'adresse à du personnel qualifié et chevronné et contient uniquement les informations essentielles pour le montage, l'installation et le fonctionnement du détecteur de vandalisme CMC III (nommé détecteur de vandalisme par la suite).

### 1.1 Autres documents applicables

Notice de montage, d'installation et d'utilisation du détecteur de vandalisme CMC III.

Elle est disponible sous [www.rittal.com](http://www.rittal.com) et contient les informations complètes relatives à la mise en œuvre et les caractéristiques techniques du détecteur de vandalisme dans les domaines suivants :

- Autres possibilités de montage
- Fonctions
- Possibilités de configuration
- Instructions d'utilisation détaillées
- Suppression des défauts

## 2 Consignes de sécurité

- Le montage et l'installation du détecteur de vandalisme doivent être réalisés uniquement par du personnel qualifié et chevronné.
- Le boîtier du détecteur de vandalisme ne doit pas être ouvert.
- Le détecteur de vandalisme ne doit pas se trouver au contact de l'eau, de gaz et de vapeurs agressifs ou inflammables.
- Le détecteur de vandalisme doit être mis en œuvre uniquement dans les conditions ambiantes spécifiées (voir paragraphe 3.4).

## 3 Description du produit

### 3.1 Description fonctionnelle

Le détecteur de vandalisme enregistre les vibrations dans les axes X, Y et Z sur la baie serveurs. Il signale ceux-ci à l'UC CMC III raccordée. Le détecteur de vandalisme est doté d'un code d'identification qui lui permet d'être automatiquement détecté par l'UC CMC III.

### 3.2 Utilisation conforme au règlement

Le détecteur de vandalisme est destiné exclusivement à la surveillance des armoires de commande et baies serveurs. Il doit être utilisé uniquement avec l'UC CMC III. Toute autre utilisation est non conforme.

### 3.3 Composition de la livraison

- Détecteur de vandalisme CMC III
- Accessoires joints à la livraison (fig. 1)
- Notice d'installation et d'utilisation succincte

### 3.4 Conditions de fonctionnement

Le détecteur de vandalisme doit être mis en œuvre uniquement dans les conditions de fonctionnement suivantes :

Condition de fonctionnement	Détecteur de vandalisme CMC III
Plage de température tolérée :	0 °C à +55 °C
Plage d'humidité tolérée :	5 % à 95 % d'humidité relative, sans condensation
Indice de protection :	IP 30 selon EN 60 529

## 4 Montage

### 4.1 Instruction de montage

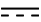
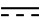
Le montage du détecteur de vandalisme est réalisé conformément à la fig. 2, fig. 3, fig. 4 ou fig. 5.

## 5 Installation et utilisation

### 5.1 Organes de commande et de signalisation

Les organes de commande et de signalisation sont présentés sur la fig. 6.

#### Légende pour la fig. 6

- 1 LED multiple pour l'affichage d'état
- 2 Raccordement CAN-Bus, 24 V 
- 3 Raccordement CAN-Bus, 24 V 

### 5.2 Installation

- Connecter le détecteur de vandalisme à l'UC CMC III ou aux éléments voisins du CAN-Bus via un câble de raccordement CAN-Bus (fig. 6, pos. 2, 3).

Affichage de la modification d'état :

- Les deux LED vertes ainsi que les deux LED rouges du raccordement CAN-Bus clignotent.
- La LED multiple de l'unité centrale clignote de manière continue dans l'ordre vert – orange – rouge.
- La LED multiple du détecteur de vandalisme clignote en bleu de manière continue.

- Actionner la touche «C» de l'UC CMC III (un premier signal sonore retentit) et la maintenir actionnée pendant env. 3 secondes jusqu'à ce qu'un deuxième signal sonore retentisse.

#### Affichage de la modification d'état sur la LED du CAN-Bus :

- La LED verte est allumée en continue : état du CAN-Bus «OK».
- La LED rouge est allumée en continue : état défectueux du CAN-Bus.

#### Affichage de la modification d'état sur la LED multiple de l'unité centrale :

- Lumière verte continue : tous les appareils raccordés au CAN-Bus sont dans l'état «OK».
- Lumière orange continue : au moins un appareil raccordé au CAN-Bus est dans l'état «Avertissement».
- Lumière rouge continue : au moins un appareil raccordé au CAN-Bus est dans l'état «Alarme».

#### Affichage de la modification d'état sur la LED multiple du détecteur de vandalisme :

- Clignotement bleu continu : communication via le CAN-Bus.
- Clignotement vert : lors d'une modification de la valeur de mesure ou au plus tard toutes les 5 secondes.
- Clignotement rouge continu : le détecteur de vandalisme est dans l'état «Alarme».
- Lumière rouge continue : valeur mesurée erronée.

En cas d'échec de l'installation : voir paragraphe 1.1.



Remarque :

Les câbles de raccordement de différentes longueurs peuvent être commandés auprès de la société Rittal.

---

### 5.3 Réglages

Les paramètres suivants peuvent être réglés ou consultés sur l'interface WEB de l'UC CMC III :

- Value X : accélération en direction X [g]
- Value Y : accélération en direction Y [g]
- Value Z : accélération en direction Z [g]
- SetPtAlarm : valeur d'alarme supérieure [g]
- Status : état actuel du détecteur de vandalisme

Si des mises à jour de logiciel sont éventuellement nécessaires : voir [www.rittal.com](http://www.rittal.com) ou sur demande au service Rittal (voir paragraphe 6).

## 6 Service

Pour des questions techniques, veuillez vous adresser à :

Tél. : +49(0)2772 505-9052

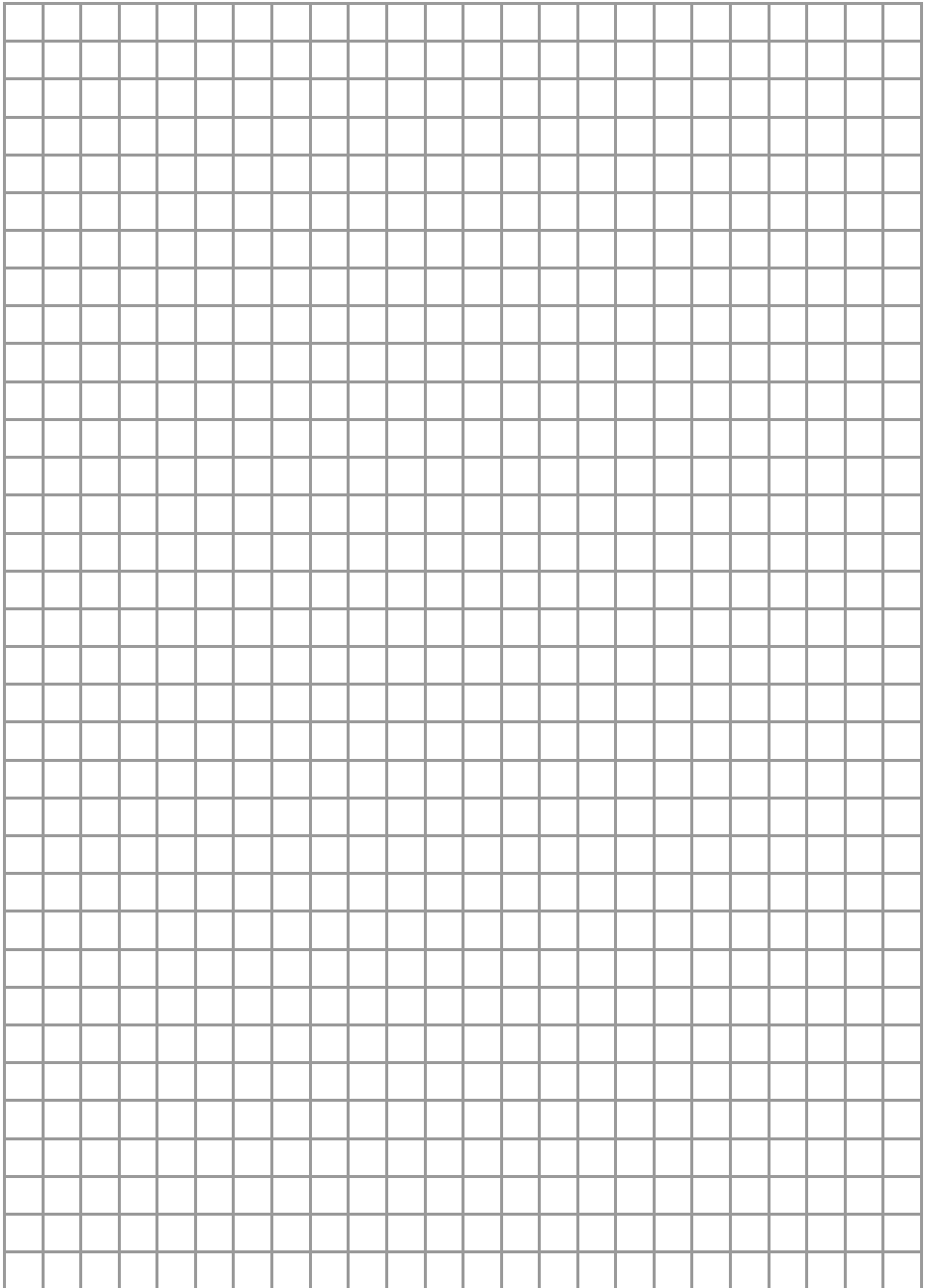
E-mail : [info@rittal.de](mailto:info@rittal.de)

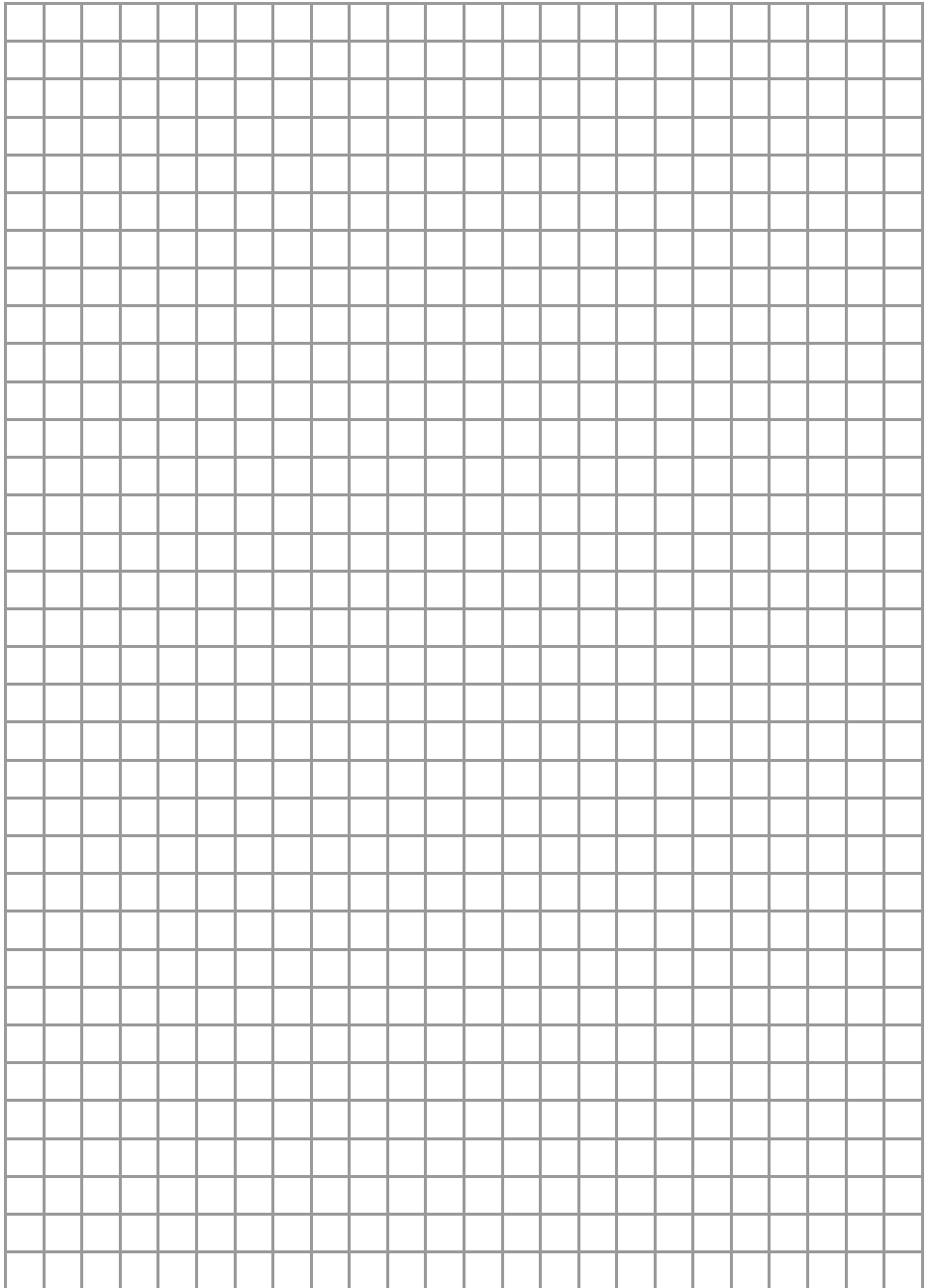
Site Internet : [www.rittal.com](http://www.rittal.com)

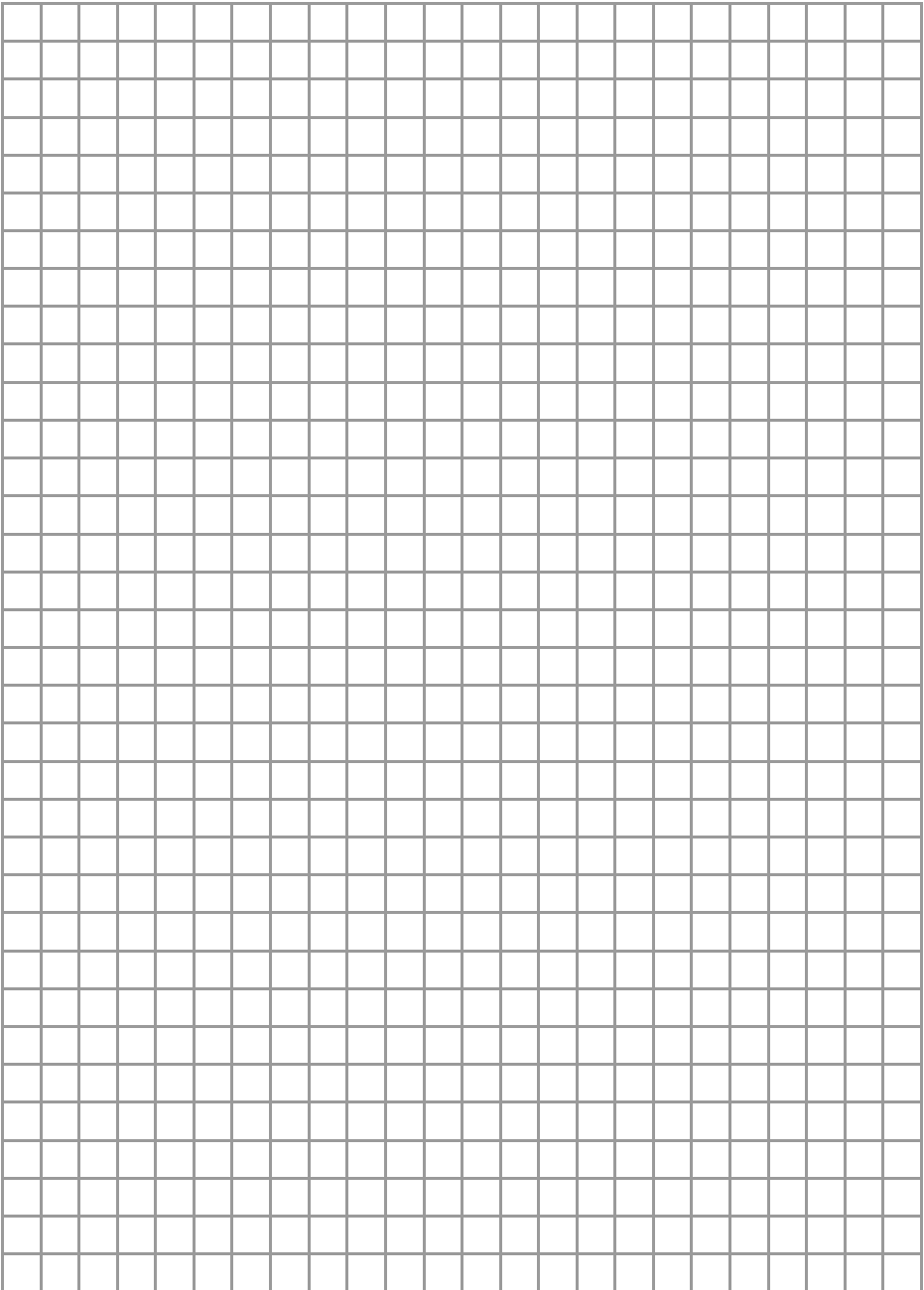
Pour des réclamations ou un service, veuillez vous adresser à :

Tél. : +49(0)2772 505-1855

E-mail : [service@rittal.de](mailto:service@rittal.de)







# Rittal – The System.

Faster – better – everywhere.

- Enclosures
- Power Distribution
- Climate Control
- IT Infrastructure
- Software & Services

You can find the contact details of all Rittal companies throughout the world here.



[www.rittal.com/contact](http://www.rittal.com/contact)

RITTAL GmbH & Co. KG  
Auf dem Stuetzelberg · 35745 Herborn · Germany  
Phone +49 2772 505-0  
E-mail: [info@rittal.de](mailto:info@rittal.de) · [www.rittal.com](http://www.rittal.com)

08.2020 / D-0000-00002327-01

ENCLOSURES

POWER DISTRIBUTION

CLIMATE CONTROL

IT INFRASTRUCTURE

SOFTWARE & SERVICES



FRIEDHELM LOH GROUP