

Rittal – The System.

Faster – better – everywhere.

Takfläkt



SK 3138000

SK 3139100

SK 3139110

SK 3140100

SK 3140110

SK 3140140

SK 3140500

SK 3140510

Montage-, installations- och bruksanvisning

ENCLOSURES

POWER DISTRIBUTION

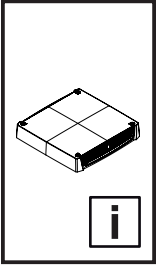
CLIMATE CONTROL

IT INFRASTRUCTURE

SOFTWARE & SERVICES

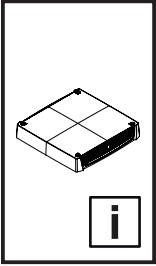
FRIEDHELM LOH GROUP





Innehållsförteckning

1. Säkerhetsinstruktioner	3
1.1 Säkerhetsinstruktioner	3
1.2 Ändamålsenlig användning	3
2. Produktbeskrivning	4
2.1 Komponenter	4
2.2 Leveransens omfattning	5
2.3 Funktion	6
2.3.1 Allmänt	6
2.3.2 Säkerhetsanordningar	6
2.3.3 Filtermattor	6
3. Montage	7
3.1 Val av uppställningsplats	7
3.2 Om montage	7
3.2.1 Allmänt	7
3.2.2 Montage av elkomponenter i apparatskåpet	7
3.2.3 Allmänt	7
3.3 Montera takfläkten	8
3.3.1 Installation IP 21	8
3.3.2 Ytterligare installationssteg: installation utifrån IP 54/UL Type 12	9
3.3.3 Ytterligare installationssteg: installation inifrån IP 54/UL Type 12	10
3.3.4 Ytterligare installationssteg: utökad kapslingsklassning IP 55/UL Type 12	10
3.3.5 Ytterligare installationssteg: kapslingsklassning IP 21/UL Type 1 och högre luftgenomströmning	11
4. Elektrisk anslutning	12
4.1 Elektrisk anslutning	12
4.1.1 Anmärkningar om elinstallationen	12
4.1.2 Anslutningsdata	12
4.1.3 Överspänningsskydd och nätbelastning	12
4.1.4 Skyddsledaranslutning	12
4.1.5 Installation av strömförsörjning	12
4.2 Installation av styrledning	14
5. Driftsättning	15
6. Inspektion och underhåll	15
7. Lagring och omhändertagande	15
8. Tekniska detaljer	16
9. Tillbehör	17
10. Garanti	19
11. Adresser till kundtjänst	19



1. Säkerhetsinstruktioner

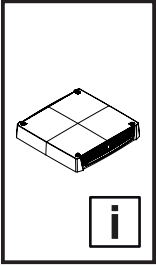


1.1 Säkerhetsinstruktioner

- Montage, installation och underhåll får enbart utföras av utbildad fackpersonal.
- Takfläktens luftintag och -utflöde på skåpets insida och utsida får inte byggas för med andra komponenter.
- Förlusteffekten hos de komponenter som finns installerade i apparatskåpet får inte överskrida takfläktens specifika lufteffekt.
- Använd uteslutande originalreservdelar och -tillbehör.
- Gör inga ändringar på takfläkten som inte finns beskrivna i dessa eller andra gällande anvisningar.
- Takfläktens nätanslutning får endast ske i spänningslöst tillstånd. Installera en automatsäkring med det värde som anges under Tekniska data.
- Stick inte in handen i det roterande fläkthjulet.
- Takfläkten får endast monteras på ett slutet skåp, där den elektriska anslutningen är åtkomstskyddad.
- Elektrisk anslutning och reparationer får endast utföras av behörig fackpersonal.
- Barn och personer med nedsatt kognitiv och koordinativ förmåga får inte använda, underhålla eller rengöra apparaten eller använda den som leksak.
- Irritation i ögon och muskulatur kan förekomma om man befinner sig i luftströmmen en längre tid.
- Om släckgas används i skåpet måste takfläkten integreras i brandskyddskonceptet.

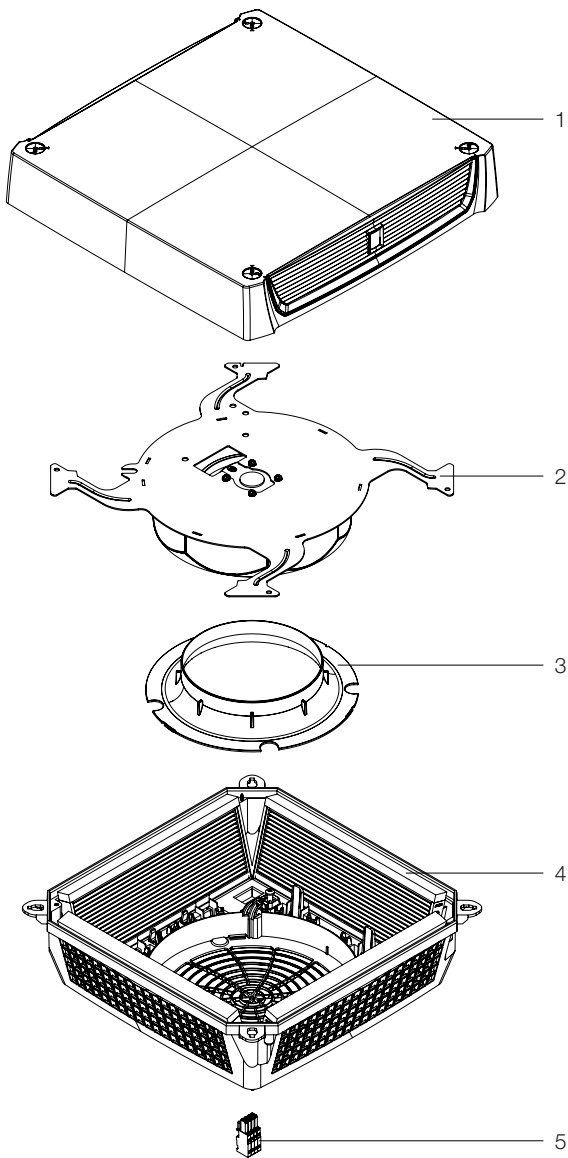
1.2 Ändamålsenlig användning

Rittals takfläktar har utvecklats och konstruerats efter gällande teknisknivå och erkända säkerhetstekniska regler. Ändå kan livsfara resp. materiella skador förekomma vid felaktig användning. Apparaten är uteslutande avsedd för ventilation av apparatskåp och ellådor. All annan användning räknas som icke ändamålsenlig. Tillverkaren har inget ansvar för de skador som uppstår till följd av inkorrekt montage, installation eller användning. Det är användaren som bär ansvar för en sådan risk. Till ändamålsenlig användning hör även att alla gällande dokument beaktas samt att inspektions- och underhållsföreskrifter iakttas.



2. Produktbeskrivning

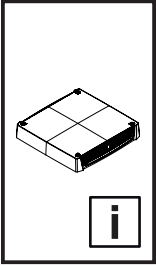
2.1 Komponenter



Förklaring

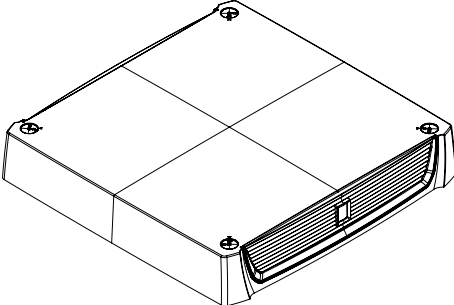
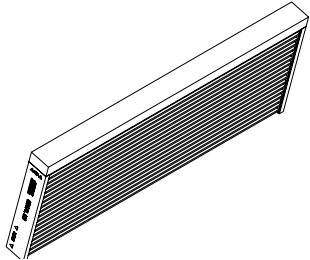
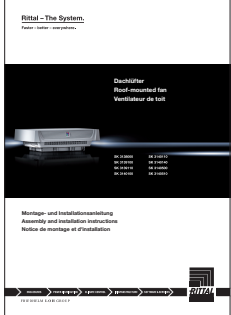
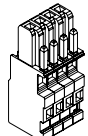
- 1 Huv
- 2 Fläktplatta med fläkt
- 3 Inloppshylsa för luftstyrning
- 4 Bottenprofil med veckat filter
- 5 Elektrisk anslutningskontakt

Bild 1: Komponenter

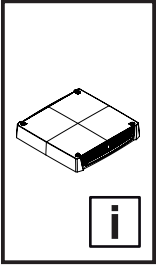


2. Produktbeskrivning

2.2 Leveransens omfattning

Beteckning	Figur	Antal	Anteckning
Takfläkt		1x	
Veckat filter		4x	redan installerade
Montage-, installations- och bruksanvisning		1x	
Anslutningskontakt		1x	

Tab. 1: Leveransens omfattning



2. Produktbeskrivning

2.3 Funktion

2.3.1 Allmänt

Syftet med takfläkten i kombination med ett eller flera inloppsfilter är att avleda förlustvärme från apparatskåp resp. ventileras skåpet och därmed skydda temperaturkänsliga komponenter.

Detta sker genom direkt tillförsel av omgivningsluft, vars temperatur måste ligga under apparatskåpets högsta tillåtna innertemperatur.

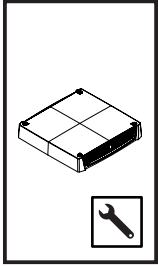
Omgivningsluften dras in i kapslingen genom det lägre inloppsgallret och dras sedan upp genom kapslingen och ut genom den takmonterade fläkten. Den uppvärmda luften återförs sedan till utsidan via den takmonterade fläkten. Det är inte möjligt att ändra luftflödesriktningen.

2.3.2 Säkerhetsanordningar

Fläkten är utrustad med ett termiskt lindningskydd för att skydda mot överlast.

2.3.3 Filtermattor

Den takmonterade fläkten levereras med fyra veckade filter (klass ePM 50 % to ISO 16890) förinstallerade. Beroende på dammbildningen måste filtret kontrolleras regelbundet och bytas ut vid behov.



3. Montage



3.1 Val av uppställningsplats

- Beakta följande beträffande uppställningsplats för apparatskåpet:
 - Uppställningsplatsen och därmed takfläktens placering måste vara vald på så sätt att en god ventilation garanteras.
 - Uppställningsplatsen får inte vara väldigt smutsig eller fuktig.
 - Takfläkten måste alltid monteras på horisontella platta ytor (tak).
 - Omgivningstemperaturen måste vara lägre än apparatskåpets högsta tillåtna innertemperatur.
 - De nätanslutningsdata som anges på apparatens typskylt måste vara garanterade.

3.2 Om montaget

3.2.1 Allmänt

- Se till att förpackningen inte har några skador. Varje förpackningsskada kan medföra senare funktionsdefekter.



Obs:
Inflödesfiltret måste garantera tillräcklig luftcirkulation.

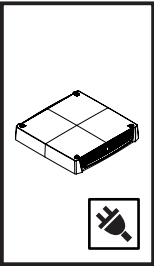
- Apparatskåpet måste vara tätt på alla sidor (IP 54). Om apparatskåpet är otätt kan ofiltrerad, kontaminerad luft komma in i apparatskåpet.
- Fläktnotorn är en roterande komponent som kan överföra svängningar och vibrationer.
- De vibrationshämmande åtgärder som har fastställts av anläggningens tillverkare måste vidtas i förväg.
- Vid transport måste takfläkten sättas fast i enlighet med avsnitt 3.3.2 eller avsnitt 3.3.3, för att undvika skador.

3.2.2 Montage av elkomponenter i apparatskåpet

- Var uppmärksam på luftströmmen från elkomponenternas egna fläktar.
- Vid installationen måste man säkerställa att luftströmmarna från fläkten och elkomponenterna inte har en negativ påverkan (luftkortslutning).
- Föreskrivna minimiavstånd mellan fläkt och övriga komponenter ska iakttas, så att luften kan cirkulera fritt.

3.2.3 Allmänt

- Eliminera risken för personsador på de vassa kanterna genom att noggrant grada det upptagna montagehållet.
 - Takfläktens inbyggnadsposition kan väljas fritt i montagehållet. Den bör vara anpassad till elanslutningens position.
 - För att uppnå kapslingsklass IP 21 behövs inga filtermattor.
- Se till att fästklackarna hakar i helt, så att takfläkten sitter ordentligt i montagehållet.
 - För att öka lufteffekten kan filtermattorna avlägsnas. Kapslingsklassen sänks då till IP 21 och UL typ 1.
- Använd endast filtermedier i original från Rittal, med Rittal-logotyp, för att garantera önskad kapslingsklass, lufteffekt och typgodkännande.
 - Kapslingsklassen för den takmonterade fläkten kan höjas till IP 55. För att göra detta måste de veckade filtren bytas ut mot Rittals filtermattor SK 3174100. Sidan med Rittals logotyp ska vara vänd mot fläkten (se avsnitt 3.3.4).
 - Obs: Detta minskar luftgenomströmningen. För detaljer, se prestandadiagrammen som finns på Rittals hemsida.
 - Beroende på dammbildningen måste filtret kontrolleras regelbundet. Rekommendation: Byt filtret senast efter 2000 driftstimmor samt vid behov.
 - Huvens riktning på bottenprofilen kan väljas fritt.

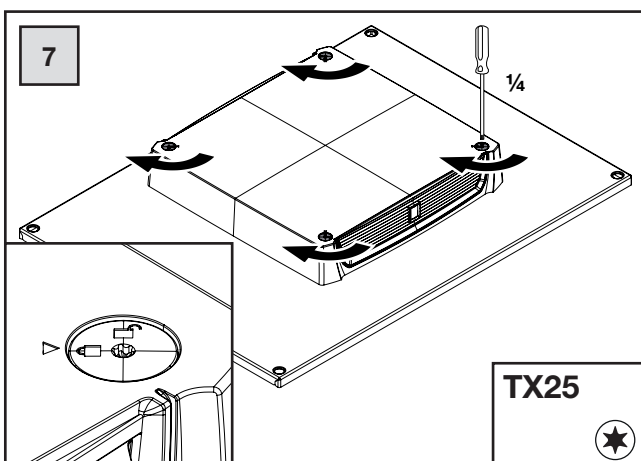
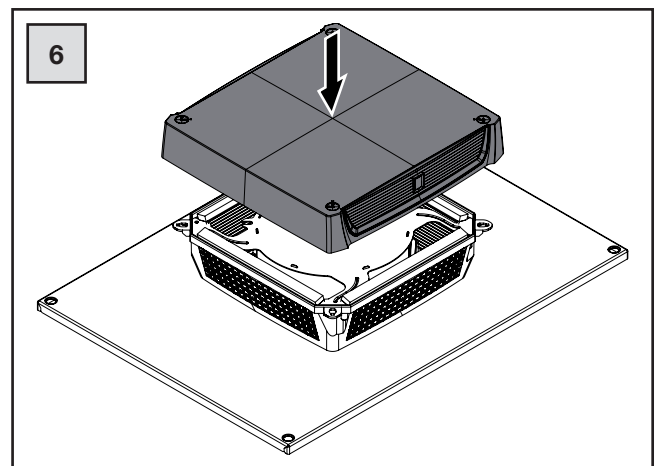
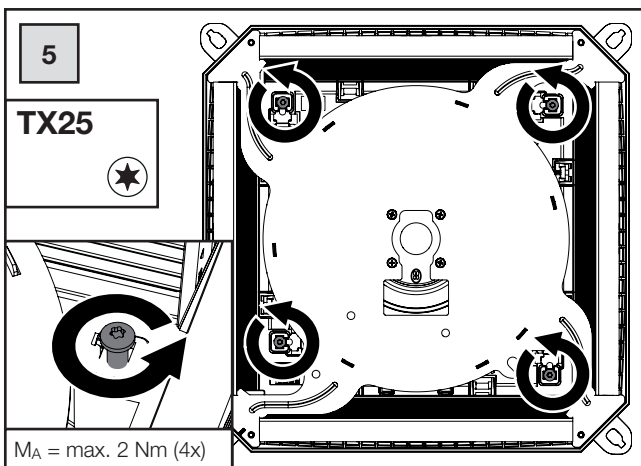
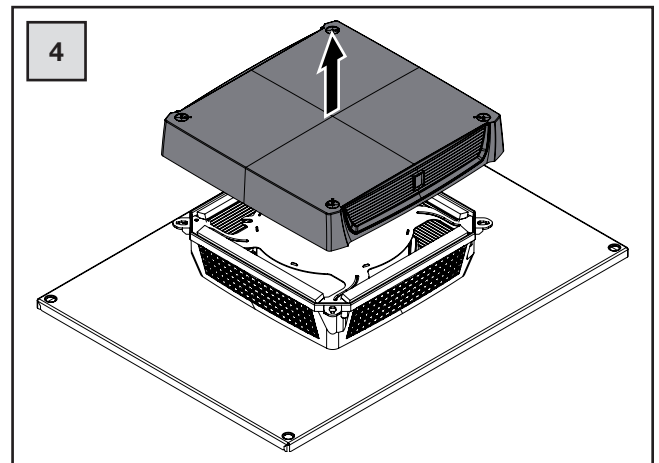
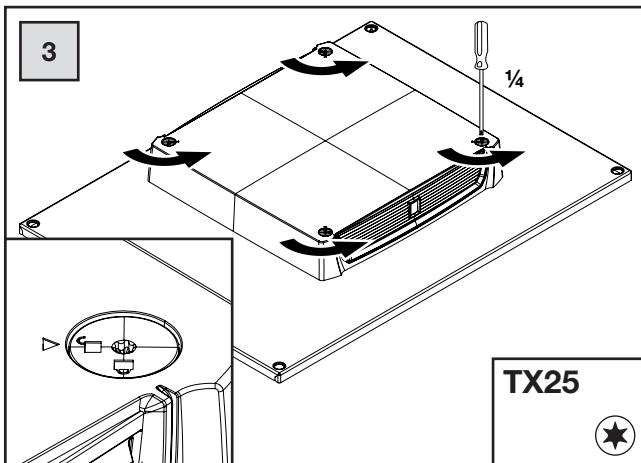


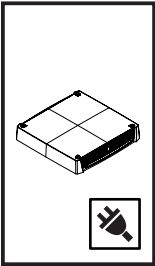
3. Montage



3.3 Montera takfläkten

3.3.2 Ytterligare installationssteg: installation utifrån IP 54/UL Type 12



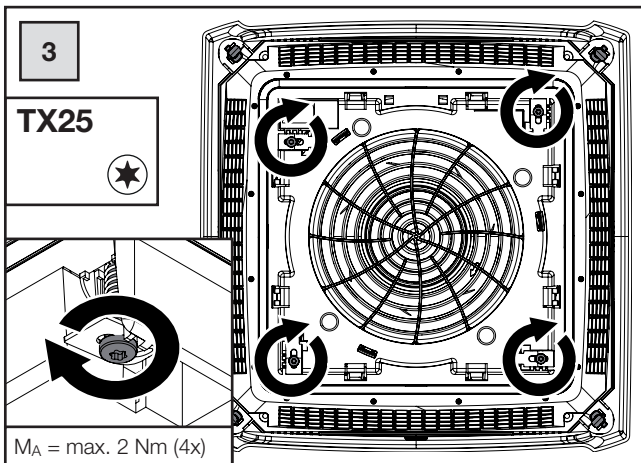


3. Montage

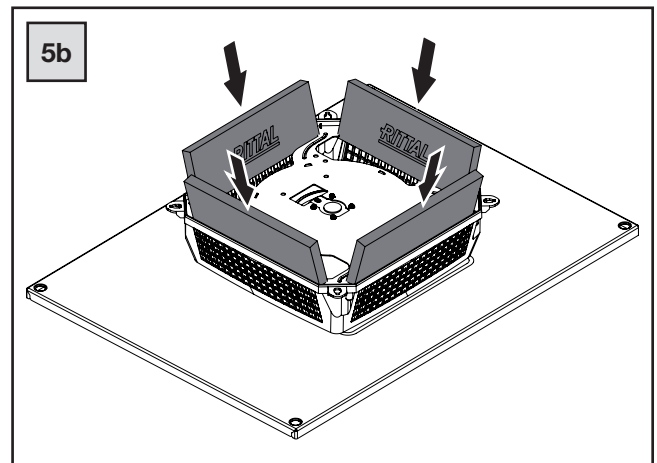
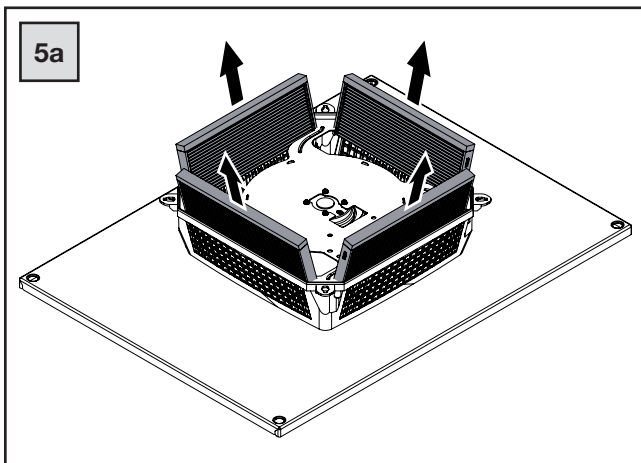


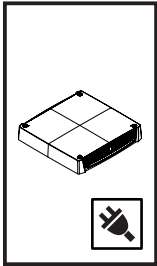
3.3 Montera takfläkten

3.3.3 Ytterligare installationssteg: installation inifrån IP 54/UL Type 12



3.3.4 Ytterligare installationssteg: utökad kapslingsklassning IP 55/UL Type 12



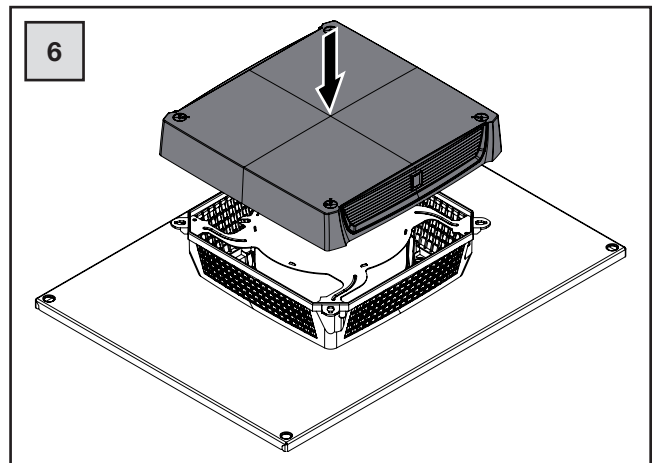
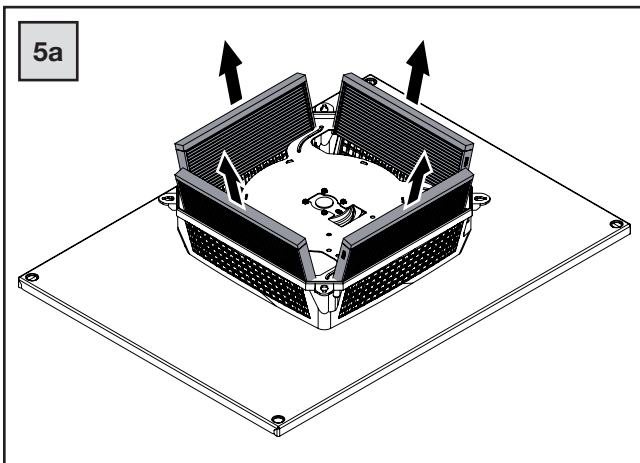


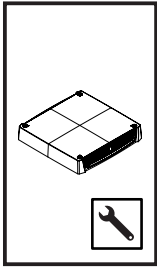
3. Montage



3.3 Montera takfläkten

3.3.5 Ytterligare installationssteg: kapslingsklassning IP 21/UL Type 1 och högre luftgenomströmning





4. Elektrisk anslutning



4.1 Elektrisk anslutning

4.1.1 Anmärkningar om elinstallationen

- Följ alla gällande nationella och regionala föreskrifter samt föreskrifterna från ansvarigt energiförsörjningsföretag vid elinstallationen.
- Elinstallationen får enbart genomföras av behörig fackpersonal som ansvarar för att de aktuella standarderna och föreskrifterna iakttas.

4.1.2 Anslutningsdata

- Anslutningsspänningen och -frekvensen måste motsvara de nominella värden som anges på typskylten.
- Elektrisk anslutning och eventuella reparationer får endast utföras av behörig fackpersonal.
- Använd endast originalreservdelar.
- Installera den försäkring (ledningskydds brytare eller smält-säkring) som anges under Tekniska data för att förebygga ledningskortslutning.
- Vid drift av flera fläktar via en och samma försäkring ska de totala anslutningsvärdena beaktas.
- Takfläkten måste anslutas till elnätet med en allpolig brytare motsvarande överspänningskategori III (IEC 61058-1).

4.1.3 Överspänningsskydd och nätbelastning

- Aggregatet har inget eget överspänningsskydd.
- Åtgärder för effektivt åsk- och överspänningsskydd måste vidtas på nätet av installationsföretaget resp. operatören.
- Apparaterna är klassificerade enligt överspänningskategori III. Nätspänningen får inte överskrida en tolerans på $\pm 10\%$.

4.1.4 Skyddsledaranslutning

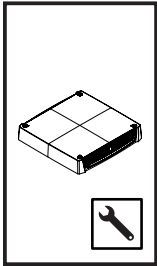
- Skyddsledaranslutningen måste vara ansluten till detövergripande skyddsledarsystemet.

4.1.5 Installation av strömförsörjning

- Ta ut nätkontakten ur förpackningen och koppla in strömförsörjningen enligt anslutningsschemat.
- Anslutningsplinten gör det möjligt att ansluta kabeldiamtrar på 0,5 to 4 mm².
- En mindre styrledning (avsnitt 4.2) kan väljas (min. 0,34 mm²).
- För anslutning av försörjningsledningen till nätuttaget föreskrives NFPA 70 (NEC) att endast kopparledningar får användas (use copper conductors only).
- Om inte kabeländhylsor används, skala de enskilda kablarna med max. 9 mm (beakta gällande anstånd och krypavstånd).
- Stick i anslutningskontakten underifrån i takfläkten.

Anslutning	Stift	Funktion/konfiguration
L		Spänningsförsörjning
N		Neutralledare
PE		Skyddsledare
+10 V	1	Spänningsutgång 10 V max. 1,1 A, galvaniskt skild, utan kortslutningsskydd
0...10 V/PWM	2	Styrång 0–10 V eller PWM, galvaniskt skild, impedans 100 k Ω
GND	3	Jordanslutning för styringsgränssnittet
Speed	4	Varvtalsutgång Open Collector, 1 impuls per varv, galvaniskt skild

Tab. 2: Anslutningsbeteckningar



4. Elektrisk anslutning



4.1 Elektrisk anslutning

4.1.5 Installation av strömförsörjning

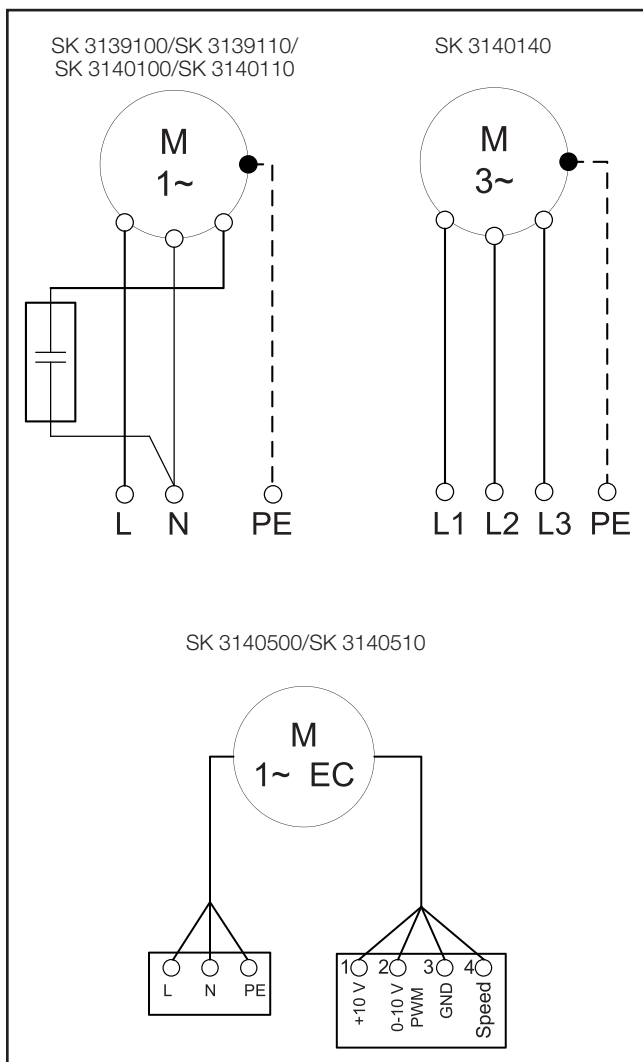


Bild 2: Anslutningsplaner

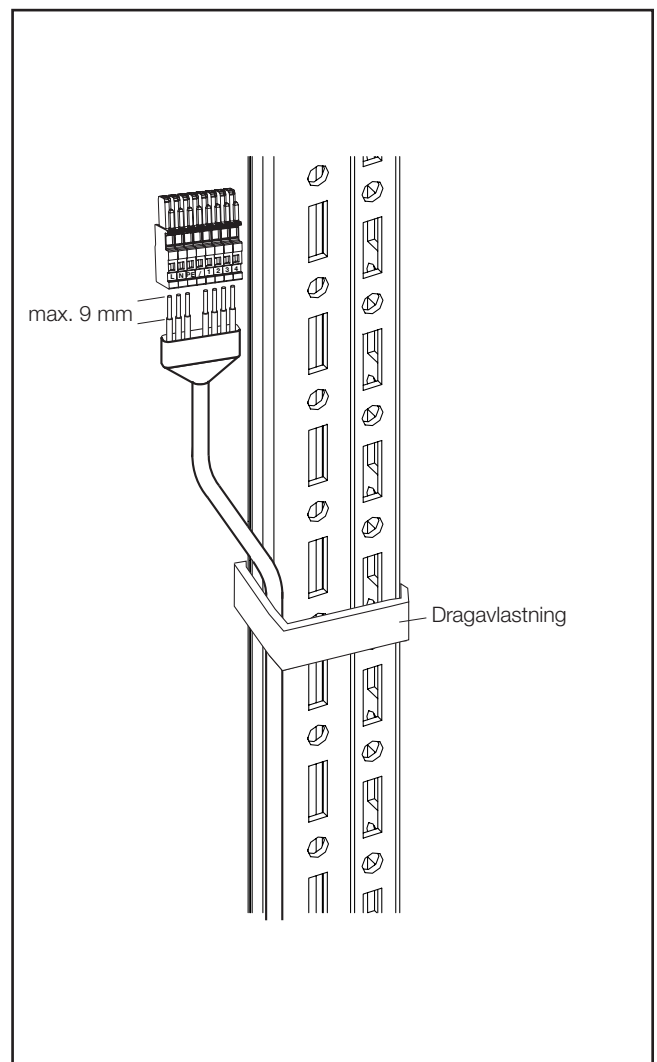
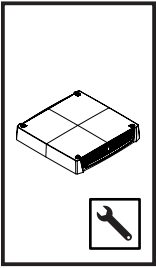


Bild 3: Anslutningskontakt och dragavlastning



4. Elektrisk anslutning



4.2 Installation av styrledning

- För att man ska kunna styra EC-takfläkten via en extern kontrollpanel (t.ex. SK 3235440) har modellerna SK 31405xx extra anslutningar för styrledningen.
- Lossa bryggkopplingen mellan anslutningarna "+10 V" och "0-10 V/PWM" (klämma 1 och 2) och ta bort den.
- Använd en skruvmejsel med en bladstorlek på 3,5 x 0,5 mm.
- Öppna klämman med skruvmejseln och för in anslutningskabeln i enlighet med anslutningsschemat.
- Dra ut skruvmejseln.
- För drift utan styrledning måste bryggkopplingen vara kvar i anslutningsklämman. Aggregatet körs då med max. varvtal.

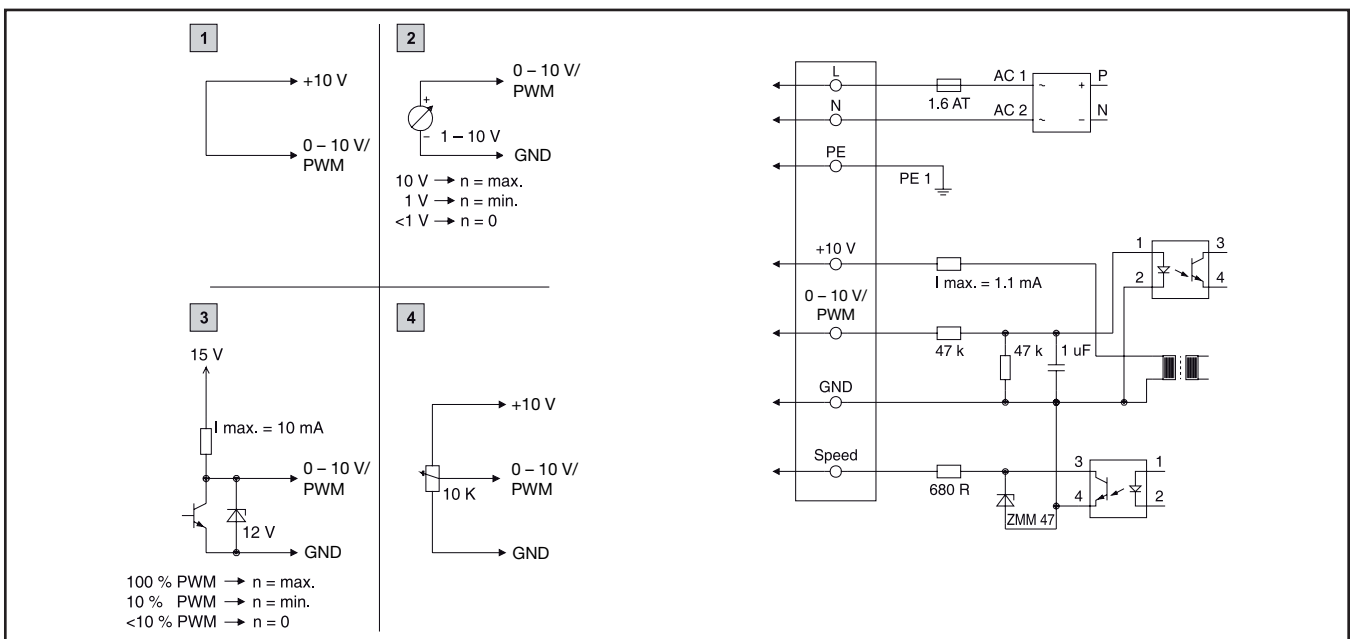
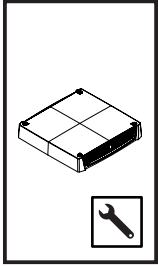


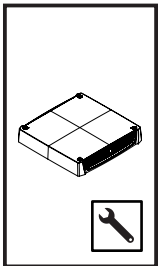
Bild 4: Styrledning

- 1 Max. varvtal (som vid leveransen, med bryggkoppling mellan anslutningarna "+10 V" och "0-10 V/PWM")
- 2 Inställbart varvtal
- 3 Inställbart varvtal, via PWM 1-10 kHz
- 4 Inställbart varvtal, via potentiometer



5. Driftsättning

- Koppla in strömtillförseln till takfläkten när alla montage- och installationsarbeten har avslutats.
Takfläkten arbetar automatiskt, dvs. när strömförsörjningen har kopplats in går fläkten.
- EC-takfläktar startar med en tidsfördröjning på ca 15 sekunder.

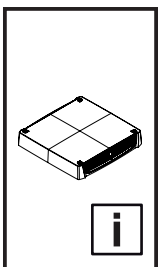


6. Inspektion och underhåll

- Koppla bort den elektriska anslutningskabeln till den takmonterade fläkten från strömförsörjningen.
- Den inbyggda, underhållsfria fläkten är kullagrad, fuktoch dammskyddad och försedd med en temperaturvakt.
- Fläkten har en förväntad livslängd på minst 50000 driftstimmar (L10, 40 °C).
Takfläkten är därmed i stor utsträckning underhållsfri.
- Komponenterna kan vid synlig smuts då och då rengöras med en dammsugare resp. tryckluft.
- Besvärlig, oljeindränkt smuts kan avlägsnas med ickebrännbara rengöringsmedel, t.ex. kallavfettning.
- Använd aldrig brännbara vätskor för rengöring av aggregatet.

Underhållsarbetenas ordningsföljd

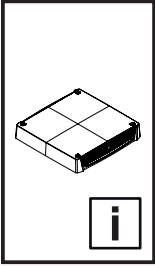
- Kontrollera nedsmutsningsgraden: Dammsug eller rengör fläkthuset med tryckluft vid behov.
- Filtrets nedsmutsningsgrad: Byt filtret.
- Bullerutveckling från fläktarna: Kontrollera.



7. Lagring och omhändertagande

Den takmonterade fläkten ska förvaras vid en temperatur inom det område som anges i tekniska data.

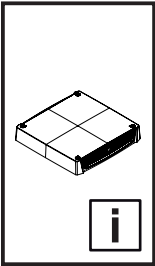
Omhändertagandet kan ske i Rittal fabriken.
Kontakta oss.



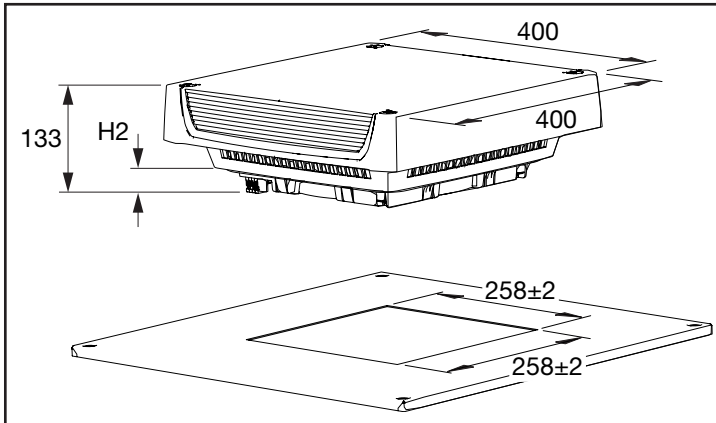
8. Tekniska detaljer

Tekniska detaljer	Enhet	SK 3138000	SK 3139100	SK 3139110	SK 3140100	SK 3140110	SK 3140140	SK 3140500	SK 3140510	
Specifiche elettriche										
Märkspänning	V Hz	utan fläkt- motor	220...240, 1~, 50/60	115, 1~, 60	220...240, 1~, 50/60	115, 1~, 60	380...415, 3~, 50/60 400...480, 3~, 60	220...240, 1~, 50/60	115, 1~, 60	
Överspanningsskydd.		-	±10 %							
Märkström max.	A	-	0,23/0,27	0,56	0,43/0,56	1,2	0,17/0,2	1	1,51	
Effektförbrukning	W	-	51/62	65	99/130	138	90/120 98/130	129	112	
Säkring	A	-	3				-	3		
Motorskyddsbrytare		-	-				0,2...0,4	-		
Märkisolationsspänning (Ui)	V	-	300							
Märkstötspänningshållfasthet (Uimp)	kV	-	4					2		
Styrningsgränssnitt		-	-						ingår	
Vikt										
Vikt (net)	kg	3,2	5,2		6,0			5,6		
Lufteffekt (för effektdiagram, se Rittals webbplats)										
Lufteffekt friblåsande (utan filtermattor)	m³/h	-	500/525	525	873/965	965	863/942	1069	1069	
Luftgenomströmning, obehindrat luftflöde (med veckat filter IP 54)	m³/h	-	475/515	515	810/868	868	800/853	975	975	
Luftgenomströmning, obehindrat luftflöde (med flockfiberfilter IP 55)	m³/h	-	417/446	446	725/759	759	700/749	841	841	
Lufteffekt (med filtermattor och inloppsfilter)										
1 x SK 3243300 med flockfiberfilter	m³/h	-	360/383	383	557/572	572	550/565	690	690	
1 x SK 3243300 med veckat filter	m³/h	-	425/460	460	698/730	730	690/720	847	847	
Fläkt		-	Radial-/kondensatormotor				Radial-/tre- fasmotor	Radial-/EC-motor		
Elektromagnetisk kompatibilitet										
Störningsresistens		-	För industrimiljöer motsvarande EN 61000-6-2							
Störningsutsändning		-	För bostäder, butiker och mindre industri- och företagslokaler motsvarande EN 61000-6-3							
Övrigt										
Ljudnivå (med filtermattor)	dB (A)	-	52/54	54	58/60	60	56/58	60	60	
Ljudnivå (utan filtermattor)	dB (A)	-	54/56	56	60/62	62	60/61	63	63	
Driftstemperatur	°C	-20...+55								
Förvaringstemperatur	°C	-40...+70								
Kapslingsklass (enligt IEC 60529)		IP 21 (utan filtermatta och montage enligt avsnitt 3.3.1 eller 3.3.5) IP 54 (med veckat filter och montage enligt avsnitt 3.3.2 eller 3.3.3) IP 55 (med flockfiberfilter och montage enligt avsnitt 3.3.4)								
Kapslingsklass (NEMA)		Tipo 1 (utan filtermatta och montage enligt avsnitt 3.3.2, 3.3.3 eller 3.3.5) Tipo 12 (med veckat filter eller flockfiberfilter och montage enligt avsnitt 3.3.2 eller 3.3.3)								

Tab. 3: Tekniska detaljer



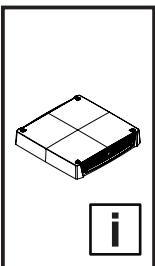
8. Tekniska detaljer



H2 = 27,5 mm för SK 3138000

H2 = 34,6 mm för SK 3139100, SK 3139110, SK 3140100,
SK 3140110, SK 3140140, SK 3140500, SK 3140510

Bild 5: Mått



9. Tillbehör

Veckat filter

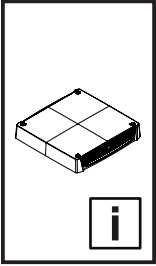
Passar till art. nr.	Filterklass enligt		Förp.	Art. nr.
	DIN EN 779	ISO 16890		
SK 3138000, SK 3139100, SK 3139110, SK 3140100, SK 3140110, SK 3140140, SK 3140500, SK 3140510	M5	ePM10 50 %	12 st.	SK 3174120

Tab. 4: Veckat filter

Flockfiberfilter

Passar till art. nr.	Filterklass enligt		Förp.	Art. nr.
	DIN EN 779	ISO 16890		
SK 3138000, SK 3139100, SK 3139110, SK 3140100, SK 3140110, SK 3140140, SK 3140500, SK 3140510	G3	ISO coarse 50 %	12 st.	SK 3174100

Tab. 5: Flockfiberfilter



9. Tillbehör

Apparatskåpstermostat

Passar till art. nr.	Förp.	Art. nr.
SK 3139100, SK 3139110, SK 3140100, SK 3140110, SK 3140140, SK 3140500, SK 3140510	1 st.	SK 3110000

Tab. 6: Apparatskåpstermostat

Digital display och termostat för apparatskåpets innertemperatur

Passar till art. nr.	Förp.	Art. nr.
SK 3139100, SK 3139110, SK 3140100, SK 3140110, SK 3140140, SK 3140500, SK 3140510	1 st.	SK 3114200

Tab. 7: Digital display och termostat för apparatskåpets innertemperatur

Hygrostat

Passar till art. nr.	Förp.	Art. nr.
SK 3139100, SK 3139110, SK 3140100, SK 3140110, SK 3140140, SK 3140500, SK 3140510	1 st.	SK 3118000

Tab. 8: Hygrostat

Varvtalsregulator

Passar till art. nr.	Förp.	Art. nr.
SK 3139100, SK 3139110, SK 3140100, SK 3140110	1 st.	SK 3120200

Tab. 9: Varvtalsregulator

Sensor för varvtalsreglering

Passar till art. nr.	Förp.	Art. nr.
SK 3140500, SK 3140510	1 st.	SK 3235450

Tab. 10: Sensor för varvtalsreglering

Styrenhet för varvtalsreglering

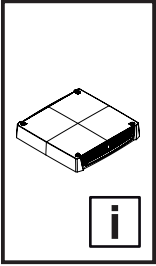
Passar till art. nr.	Förp.	Art. nr.
SK 3140500, SK 3140510	1 st.	SK 3235440

Tab. 11: Styrenhet för varvtalsreglering

Utblåsningsfilter

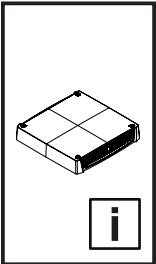
Passar till art. nr.	Förp.	Art. nr.
SK 3138000, SK 3139100, SK 3139110, SK 3140100, SK 3140110, SK 3140140, SK 3140500, SK 3140510	1 st.	SK 3243300

Tab. 12: Utblåsningsfilter



10. Garanti

De villkor som anges i försäljnings- och leveransvillkoren för Rittals respektive sälj- och dotterbolag gäller.



11. Adresser till kundtjänst

Huvudkontor Tyskland

RITTAL GmbH & Co. KG
Auf dem Stuetzelberg
35745 Herborn
Germany
Tel. +49(0)2772 505-1855
Fax +49(0)2772 505-1850
E-mail: service@rittal.de

Service-HUB Kna

RITTAL Electro-Mechanical Technology Co. Ltd.
No. 1658, Minyi Road
Songjiang District
Shanghai, 201612
Tel. +86 21 5115 7799-213
Fax +86 21 5115 7788
E-mail: service@rittal.cn

Service-HUB USA

RITTAL North America LLC
801 State Route 55 Dock 25
Urbana, OH 43078
Tel. +1 800 477 4000, option 3
E-mail: rittal@rittal.us

Service-HUB Indien

RITTAL India Pvt. Ltd.
Nos. 23 & 24, KIADB
Industrial Area Veerapura
Doddaballapur-561 203
Bengaluru District
Tel. +91 (80) 22890792
Fax +91 (80) 7623 343
E-mail: service@rittal-india.com

EU-Konformitätserklärung / EU Declaration of Conformity



Dri171781400

Wir, / We,

Rittal GmbH & Co. KG • Auf dem Stützelberg • 35745 Herborn

Erklären, dass die Produkte / declare that the products

Dachlüfter Roof Mounted Fan

SK 3138.000 SK 3139.100 SK 3139.110 SK 3140.100 SK 3140.110 SK 3140.140
SK 3140.500 SK 3140.510

folgenden Richtlinien entsprechen: / conform to the following Directives

Maschinenrichtlinie 2006/42/EG - Machinery Directive 2006/42/EC
EMV-Richtlinie 2014/30/EU – EMC Directive 2014/30/EU

Angewandte harmonisierte Normen: / Applied harmonised standards

EN ISO 12100

Sicherheit von Maschinen – Allgemeine Gestaltungsleitsätze – Risikobeurteilung und Risikominderung
Safety of machinery – General principles for design – Risk assessment and risk reduction

EN 60335-1

Sicherheit elektrischer Geräte für den Hausgebrauch und ähnliche Zwecke – Teil 1: Allgemeine Anforderungen
Household and similar electrical appliances – Safety – Part 1: General requirements

EN 60529

Schutzarten durch Gehäuse (IP-Code)
Degrees of protection provided by enclosures (IP code)

EN 61000-6-2:2005

Elektromagnetische Verträglichkeit (EMV) – Teil 6-2: Fachgrundnormen; Störfestigkeit
Electromagnetic compatibility (EMC) – Part 6-2: Generic standards; Immunity ...

EN 61000-6-3:2007, A1:2011

Elektromagnetische Verträglichkeit (EMV) – Teil 6-3: Fachgrundnormen; Störaussendung....
Electromagnetic compatibility (EMC) – Part 6-3: Generic standards; Emission ...

EN 61000-3-2:2014

Elektromagnetische Verträglichkeit (EMV) - Teil 3-2: Grenzwerte - Grenzwerte für Oberschwingungsströme
Electromagnetic compatibility (EMC) - Part 3-2: Limits - Limits for harmonic current emissions

EN 61000-3-3:2013

Elektromagnetische Verträglichkeit (EMV) - Teil 3-3: Grenzwerte - Begrenzung von Spannungsänderungen...
Electromagnetic compatibility (EMC) - Part 3-3: Limits - Limitation of voltage changes

Verantwortlich für Dokumentation
responsible for documentation

Rittal GmbH & Co. KG
Auf dem Stützelberg
35745 Herborn

Herborn, *01.05.19*

F. Himmelhuber
Frank Himmelhuber, Geschäftsbereichsleiter FuE
Executive Vice President R&D

Bei einer nicht mit uns abgestimmten Änderung des Produkts verliert diese EU-Konformitätserklärung ihre Gültigkeit.
In case of any amendments to the assembly not explicitly agreed with us, this EU Declaration of Conformity shall be invalidated.

Id. Nr. 335612
Dok. Nr. D-0000-00000434.

SCHALTSCHRÄNKE

STROMVERTEILUNG

KLIMATISIERUNG

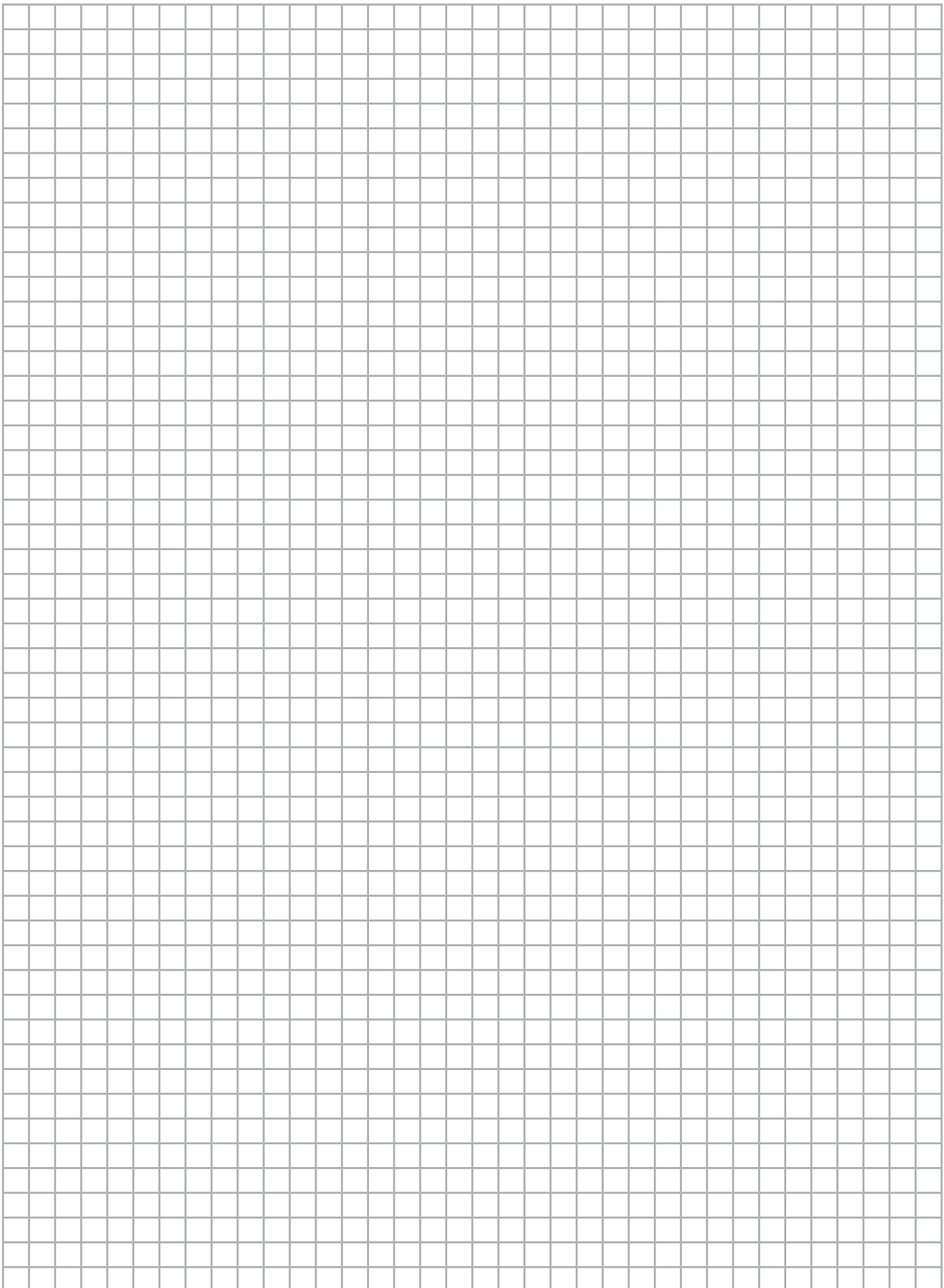
IT-INFRASTRUKTUR

SOFTWARE & SERVICE

FRIEDHELM LOH GROUP

Seite 1 von 1

Anteckningar



Rittal – The System.

Faster – better – everywhere.

- Enclosures
- Power Distribution
- Climate Control
- IT Infrastructure
- Software & Services

You can find the contact details of all Rittal companies throughout the world here.



www.rittal.com/contact

RITTAL GmbH & Co. KG
Auf dem Stuetzelberg · 35745 Herborn · Germany
Phone +49 2772 505-0
E-mail: info@rittal.de · www.rittal.com

03.2022/D-0000-000000432-04-SE

ENCLOSURES

POWER DISTRIBUTION

CLIMATE CONTROL

IT INFRASTRUCTURE

SOFTWARE & SERVICES

FRIEDHELM LOH GROUP

