

# Rittal – The System.

Faster – better – everywhere.

## Střešní ventilátor



SK 3138000

SK 3139100

SK 3139110

SK 3140100

SK 3140110

SK 3140140

SK 3140500

SK 3140510

## Návod k montáži, instalaci a obsluze

ENCLOSURES

POWER DISTRIBUTION

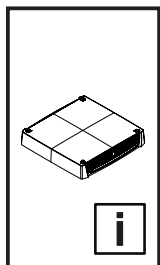
CLIMATE CONTROL

IT INFRASTRUCTURE

SOFTWARE & SERVICES

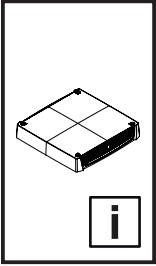
FRIEDHELM LOH GROUP





## Obsah

<b>1. Bezpečnostní pokyny</b>	<b>3</b>
1.1 Bezpečnostní pokyny	3
1.2 Použití v souladu s určením	3
<b>2. Popis výrobku</b>	<b>4</b>
2.1 Součásti	4
2.2 Rozsah dodávky	5
2.3 Funkce	6
2.3.1 Obecně	6
2.3.2 Bezpečnostní prvky	6
2.3.3 Filtrační vložky	6
<b>3. Instalace</b>	<b>7</b>
3.1 Vhodné umístění	7
3.2 Poznámky k instalaci	7
3.2.1 Obecně	7
3.2.2 Rozmístění elektronických komponentů v rozváděči	7
3.2.3 Obecně	7
3.3 Instalace střešního ventilátoru	8
3.3.1 Instalace IP 21	8
3.3.2 Další kroky instalace: instalace z vnějšku IP 54/UL Typ 12	9
3.3.3 Další kroky instalace: instalace z vnitřku IP 54/UL Typ 12	10
3.3.4 Další kroky instalace: zvýšený stupeň krytí IP 55/UL Typ 12	10
3.3.5 Další kroky instalace: krytí IP 21/UL Typ 1 a vyšší aerodynamický výkon	11
<b>4. Elektrické připojení</b>	<b>12</b>
4.1 Připojení napájení	12
4.1.1 Poznámky k elektrickému připojení	12
4.1.2 Připojovací data	12
4.1.3 Ochrana proti přepětí a zatížení sítě	12
4.1.4 Připojení PE vodiče	12
4.1.5 Instalace napájení	12
4.2 Instalace ovládacího kabelu	14
<b>5. Uvedení do provozu</b>	<b>15</b>
<b>6. Kontroly a údržba</b>	<b>15</b>
<b>7. Skladování a likvidace</b>	<b>15</b>
<b>8. Technické parametry</b>	<b>16</b>
<b>9. Rozměry</b>	<b>17</b>
<b>10. Záruka</b>	<b>19</b>
<b>11. Adresy servisních center</b>	<b>19</b>



## 1. Bezpečnostní pokyny

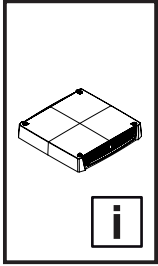


### 1.1 Bezpečnostní pokyny

- Montáž, zapojení a údržbu střešních ventilátorů směřují provádět pouze zaškolení specialisté.
- Zajistěte volné proudění vzduchu u sacího i výfukového otvoru ventilátoru vně a uvnitř rozváděče.
- Jmenovitý aerodynamický výkon ventilátoru musí být dostatečný pro splnění požadavků na teplotu uvnitř rozváděče.
- Používejte pouze originální náhradní díly a příslušenství.
- Neprovádějte jiné úpravy střešního ventilátoru, než které jsou popsány v tomto nebo souvisejících dokumentech.
- Střešní ventilátory smí být připojovány pouze k odpojené napájecí síti. Použijte předepsané předřazené jištění.
- Nikdy nestrkejte prsty do rotujících lopatek ventilátoru.
- Střešní ventilátory smí být namontovány pouze na uzavřeném rozváděči s omezeným přístupem k elektrické přípojce.
- Elektrické připojení a veškeré úpravy smí být prováděny pouze pověřeným proškoleným personálem.
- Děti a osoby s omezenými kognitivními nebo koordinačními schopnostmi nesmějí ventilátor obsluhovat, udržovat, čistit, příp. jej používat jako hračku.
- Dlouhý pobyt v proudu vzduchu může dráždit oči a svalstvo.
- Pokud je v rozváděči použit hasicí plyn, musí být střešní ventilátor zahrnut do protipožárního systému.

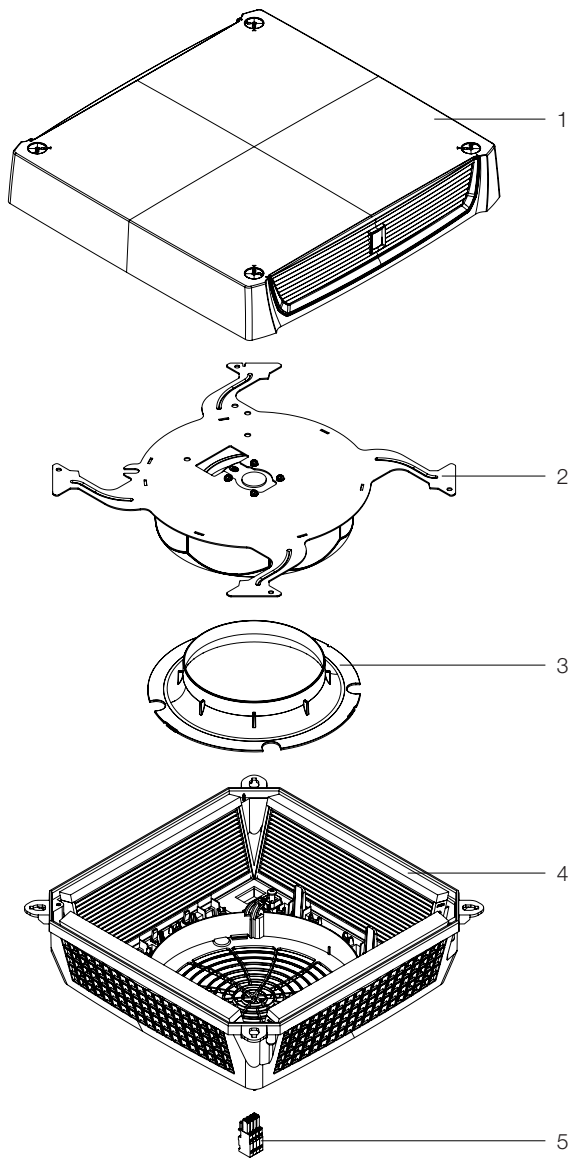
### 1.2 Použití v souladu s určením

Střešní ventilátory Rittal byly vyvinuty v souladu se stavem techniky a uznávaných pravidel bezpečnosti techniky. Nicméně pokud budou používány nesprávně, mohou být příčinou ohrožení zdraví nebo života nebo mohou způsobit hmotné škody. Zařízení je určeno pouze pro odvětrávání rozváděčů a elektronických rozvodnic. Jakékoliv jiné použití je považováno za nesprávné. Výrobce nenesе žádnou zodpovědnost za škody způsobené v důsledku nesprávného použití nebo nesprávné montáže a zapojení. Riziko v takovém případě nese výhradně uživatel. Použití v souladu s určením zahrnuje rovněž dodržování všech platných podkladů a dodržování intervalů kontrol a údržby.



## 2. Popis výrobku

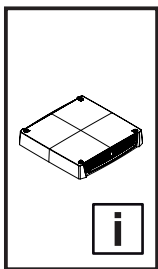
### 2.1 Součásti



#### Vysvětlivky

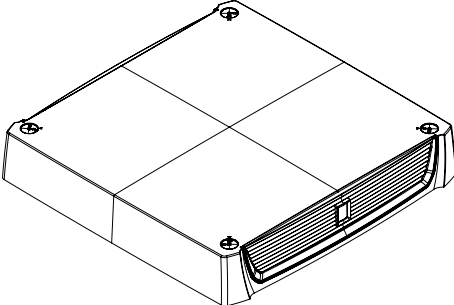
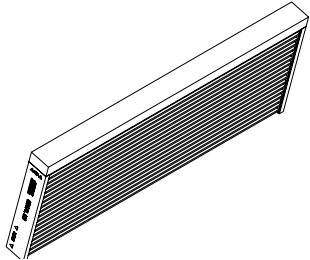
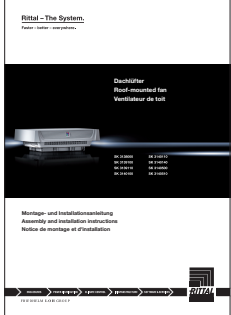
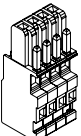
- 1 Kryt
- 2 Držák ventilátoru s ventilátorem
- 3 Vstupní tryska pro usměrnění vzduchu
- 4 Základna se skládanými filtry
- 5 Elektrický konektor

Obr. 1: Součásti

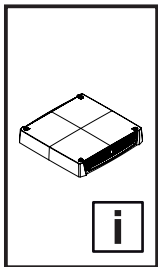


## 2. Popis výrobku

### 2.2 Rozsah dodávky

Popis	Obrázek	Množství	Poznámka
Střešní ventilátor		1x	
Skládané filtry		4x	namontované
Návod k montáži, instalaci a obsluze		1x	
Konektor		1x	

Tab. 1: Rozsah dodávky



## 2. Popis výrobku

### 2.3 Funkce

#### 2.3.1 Obecně

Střešní ventilátor v kombinaci s vstupním filtrem je používán pro odvod tepla a odvětrávání rozváděče, čímž chrání komponenty citlivé na teplo.

Toho je dosaženo přímým nasáváním okolního vzduchu, jehož teplota musí být nižší než přípustná teplota uvnitř rozváděče.

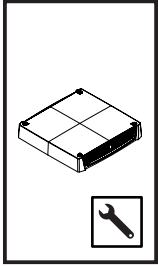
Střešní ventilátor nasává okolní vzduch přes mřížku s filtrem ve spodní části rozváděče, vytahuje jej do horní části rozváděče a poté ohřátý vzduch opět vypouští ven. Tento směr proudění vzduchu není možné změnit.

#### 2.3.2 Bezpečnostní prvky

Ventilátor je vybaven tepelnou ochranou vinutí pro ochranu proti přetížení.

#### 2.3.3 Filtrační vložky

Střešní ventilátor je dodáván se čtyřmi předinstalovanými skládacími filtry (třída ePM10 50 % podle ISO 16890). Filtry musí být pravidelně kontrolovány v závislosti na stupni znečištění vzduchu prachem, a podle potřeby vyměňovány.



## 3. Instalace



### 3.1 Vhodné umístění

- Při volbě umístění rozváděče berte prosím v úvahu následující:
  - Prostor pro rozváděč a tím pádem i pro ventilátor, musí být pečlivě vybrán s ohledem na dobré odvětrávání.
  - Místo nesmí být nadměrně znečištěné a vlhké.
  - Střešní ventilátory musí být vždy umístěny na horizontálních plochách (střešní plech).
  - Okolní teplota vzduchu musí být nižší, než přípustná teplota vzduchu v rozváděči.
  - Musí být zajištěno napájení odpovídající údajům na výrobním štítku zařízení.

### 3.2 Poznámky k instalaci

#### 3.2.1 Obecně

- Zkontrolujte při převzetí obal výrobku kvůli případnému poškození. Jakékoliv poškození obalu může být příčinou následné poruchy zařízení.



Poznámka:  
Vstupní filtr musí umožnit dostatečné proudění vzduchu.

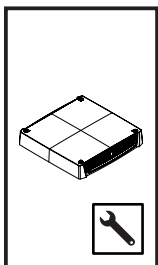
- Rozváděč musí být kompletně utěsněný (IP 54). Pokud je rozváděč netěsný, může do něj vnikat nefiltrovaný znečištěný vzduch.
- Motor ventilátoru je rotující součástí zařízení, a může přenášet vibrace.
- Provozovatel zařízení musí s předstihem zajistit odpovídající opatření pro tlumení vibrací.
- Během přepravy musí být střešní ventilátor z důvodu předejití poškození zajištěn v souladu s odstavcem 3.3.2 nebo odstavcem 3.3.3.

#### 3.2.2 Rozmístění elektronických komponentů v rozváděči

- Berte v úvahu proudění vzduchu z vnitřních ventilátorů instalovaných elektronických komponentů.
- Při instalaci střešního ventilátoru je důležité zajistit, aby se navzájem neovlivňovalo proudění vzduchu z ventilátorů a zabudovaných komponentů (vzduchový zkrat).
- Pro zajištění volného proudění vzduchu musí být dodržena minimální vzdálenost mezi ventilátorem a komponenty v rozváděči.

#### 3.2.3 Obecně

- Pečlivě odstraňte z výřezu otřepy, aby nedošlo k poranění ostrými hranami.
  - Natočení střešního ventilátoru při usazení do montážního výřezu je libovolné. Mělo by odpovídat umístění elektrické přípojky v rozváděči.
  - Při požadavku na krytí IP 21 nejsou nutné filtrační vložky.
- Zkontrolujte, že upevňovací výstupky jsou ve správné pozici pro zajištění bezpečného upevnění v montážním výřezu.
  - Pro dosažení většího proudění vzduchu je možné vyndat filtrační vložky. V takovém případě se sníží krytí na IP 21 a UL Typ 1.
- Pro garanci krytí, aerodynamického výkonu a certifikátů používejte pouze originální filtry s logem Rittal.
  - Stupeň krytí střešního ventilátoru lze zvýšit na IP 55. Za tímto účelem je třeba vyměnit skládané filtry za filtrační vložky Rittal SK 3174100. Strana s logem Rittal musí směřovat k ventilátoru (viz odst. 3.3.4).
  - Poznámka: Tím se sníží průtok vzduchu. Podrobnosti naleznete ve výkonových diagramech, které jsou k dispozici na webových stránkách Rittal.
  - V závislosti na množství prachu ve vzduchu byste měli filtry pravidelně kontrolovat. Doporučení: vyměňujte nejpozději po 2.000 provozních hodinách, nebo podle potřeby.
  - Orientace krytu ventilátoru je volitelná.

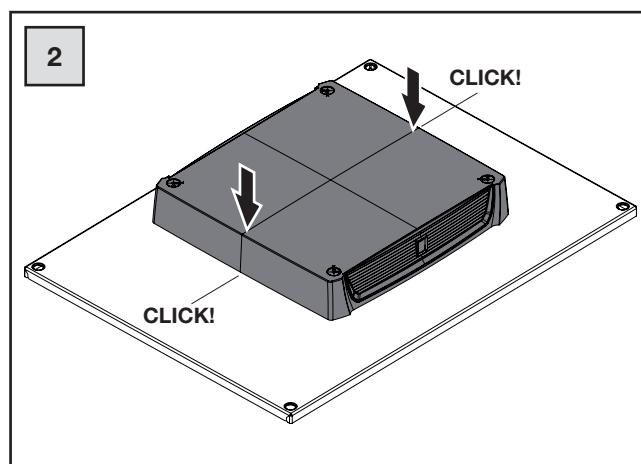
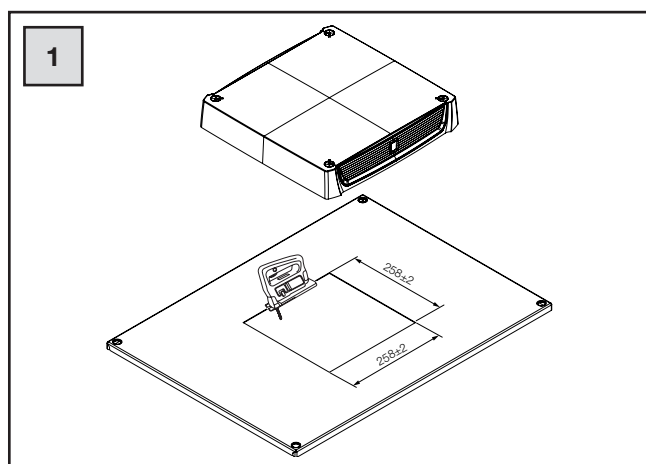


### 3. Instalace

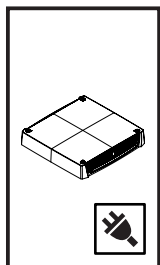


#### 3.3 Instalace střešního ventilátoru

##### 3.3.1 Instalace IP 21





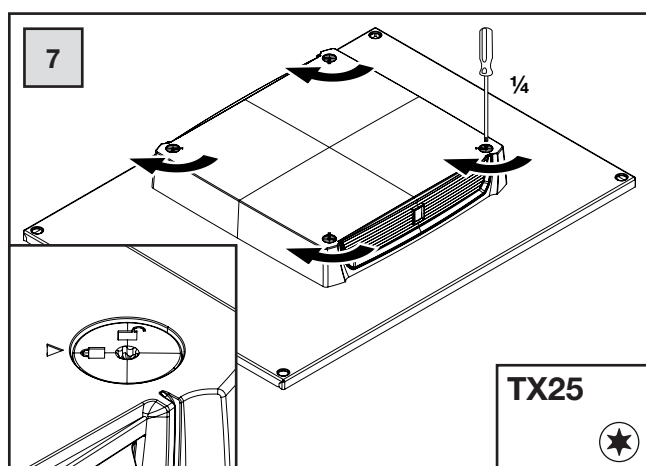
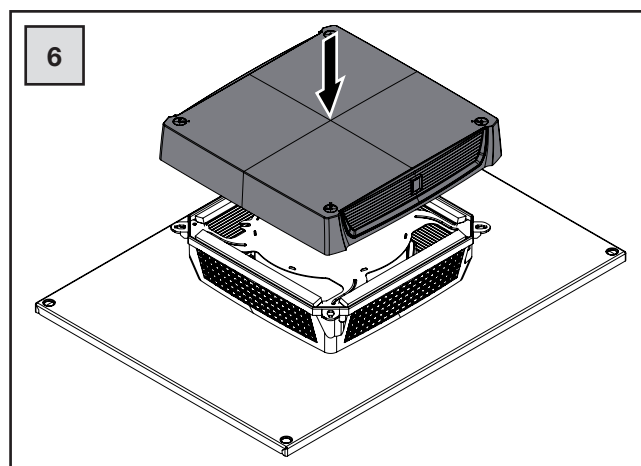
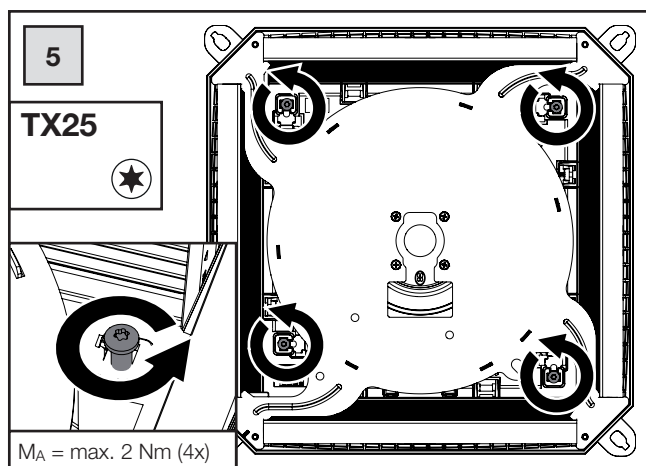
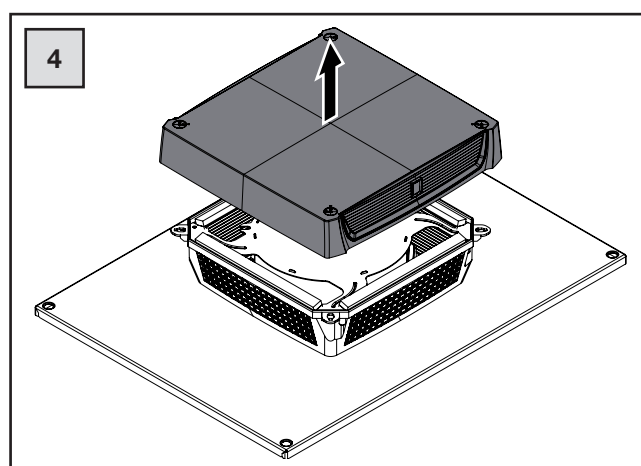
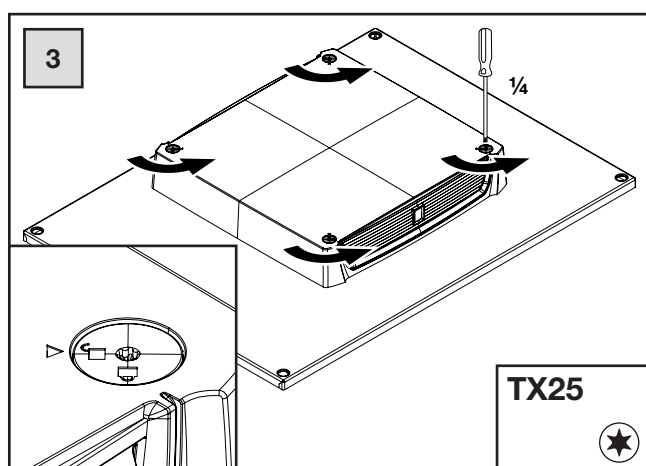


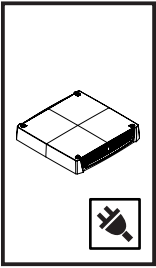
### 3. Instalace



#### 3.3 Instalace střešního ventilátoru

##### 3.3.2 Další kroky instalace: instalace z vnějšku IP 54/UL Typ 12



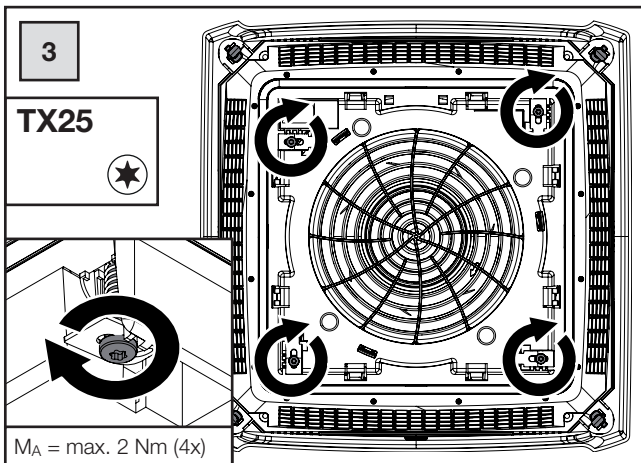


### 3. Instalace

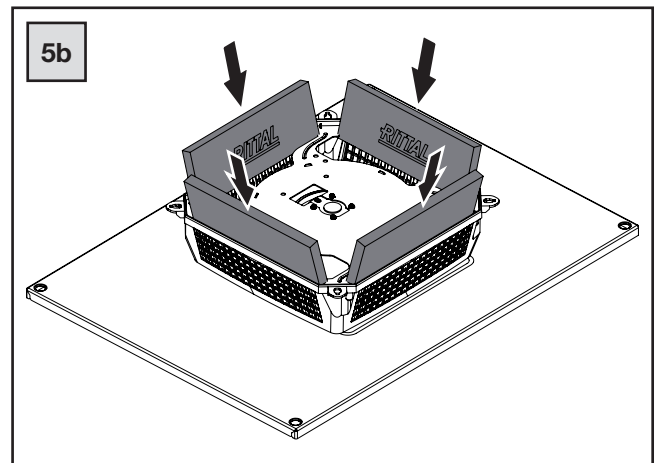
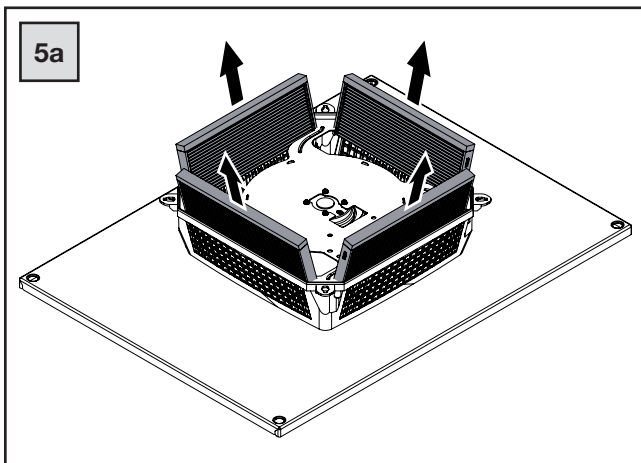


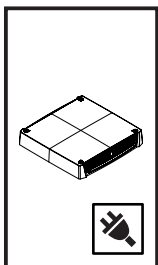
#### 3.3 Instalace střešního ventilátoru

##### 3.3.3 Další kroky instalace: instalace z vnitřku IP 54/UL Typ 12



##### 3.3.4 Další kroky instalace: zvýšený stupeň krytí IP 55/UL Typ 12



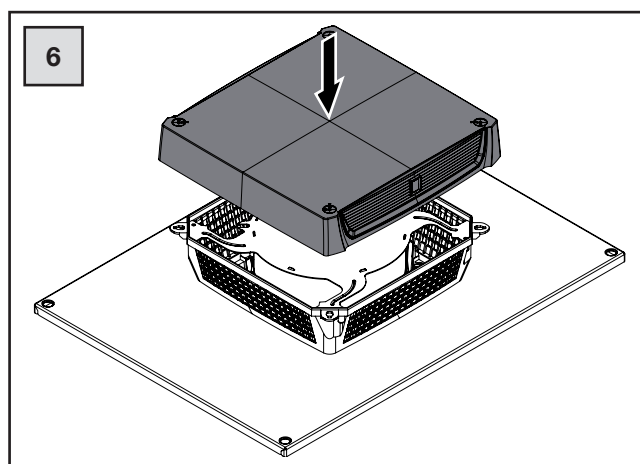
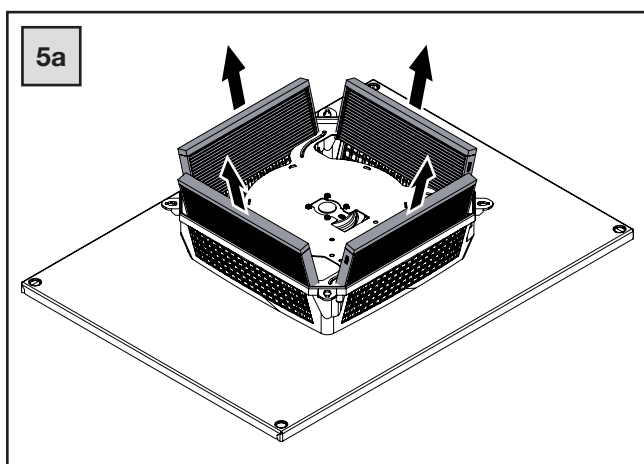


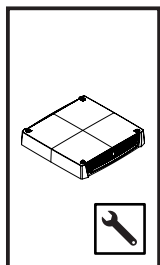
### 3. Instalace



#### 3.3 Instalace střešního ventilátoru

##### 3.3.5 Další kroky instalace: krytí IP 21/UL Typ 1 a vyšší aerodynamický výkon





## 4. Elektrické připojení



### 4.1 Připojení napájení

#### 4.1.1 Poznámky k elektrickému připojení

- Při elektrickém připojení je důležité dodržovat všechny platné národní a regionální předpisy, stejně jako podmínky místního dodavatele el. energie.
- Elektrické připojení smí být provedeno pouze kvalifikovaným elektrikářem, který bude zodpovědný za dodržení všech platných předpisů a norem.

#### 4.1.2 Připojovací data

- Připojovací napětí a frekvence musí odpovídat hodnotám na výrobním štítku.
- Elektrické připojení a jakékoliv opravy smí být prováděny pouze autorizovaným specializovaným personálem.
- Používejte pouze originální náhradní díly.
- Pro ochranu před zkratem instalujte předřazenou pojistku specifikovanou v Technických parametrech (jistič nebo pomalá pojistka).
- Pokud je na jedné předřazené pojistce zapojeno více ventilátorů, respektujte celkový příkon.
- Střešní ventilátor musí být k napájecí síti připojen přes odpojovač všech pólů podle přepětové kategorie III (IEC 61058-1).

#### 4.1.3 Ochrana proti přepětí a zatížení sítě

- Zařízení nemá vlastní přepětovou ochranu. Na straně napájení musí být provozovatelem učiněno účinné opatření na ochranu proti bleskům a přepětí.
- Zařízení jsou klasifikována jako přepětová kategorie III.
- Napájecí napětí nesmí překročit toleranci  $\pm 10\%$ .

#### 4.1.4 Připojení PE vodiče

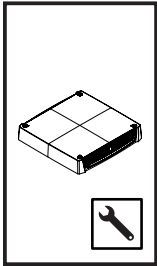
- Ochranný vodič PE musí být připojen k ochrannému obvodu PE celého systému.

#### 4.1.5 Instalace napájení

- Vyjměte z balení napájecí konektor a připojte ho k napájecímu kabelu.
- Napájecí svorky umožňují připojení vodičů s průřezem 0,5 až 4 mm<sup>2</sup>.
- Pro ovládací kabel (odst. 4.2) může být použit menší průřez (min. 0,34 mm<sup>2</sup>).
- V souladu s NFPA 70 (NEC) může být jako napájecí kabel použit pouze měděný vodič.
- Pokud nejsou použity žádné koncovky vodičů, odizolujte jednotlivé vodiče o max. 9 mm (dodržujte vzdušné vzdálenosti a povrchové cesty).
- Připojte konektor k střešnímu ventilátoru na jeho spodní straně.

Konektor	Pin	Funkce / popis
L		Fázový vodič
N		Nulový vodič
PE		PE vodič
+10 V	1	Napětový výstup 10 V max. 1,1 A, galvanicky oddělený, bez ochrany proti zkratu
0...10 V/PWM	2	Řídicí vstup 0...10 V nebo PWM, galvanicky oddělený, impedance 100 k $\Omega$
GND	3	Připojení uzemnění řídicího rozhraní
Speed	4	Rychlostní výstup, otevřený kolektor, 1 puls za otáčku, galvanicky oddělený

Tab. 2: Přřazení konektorů

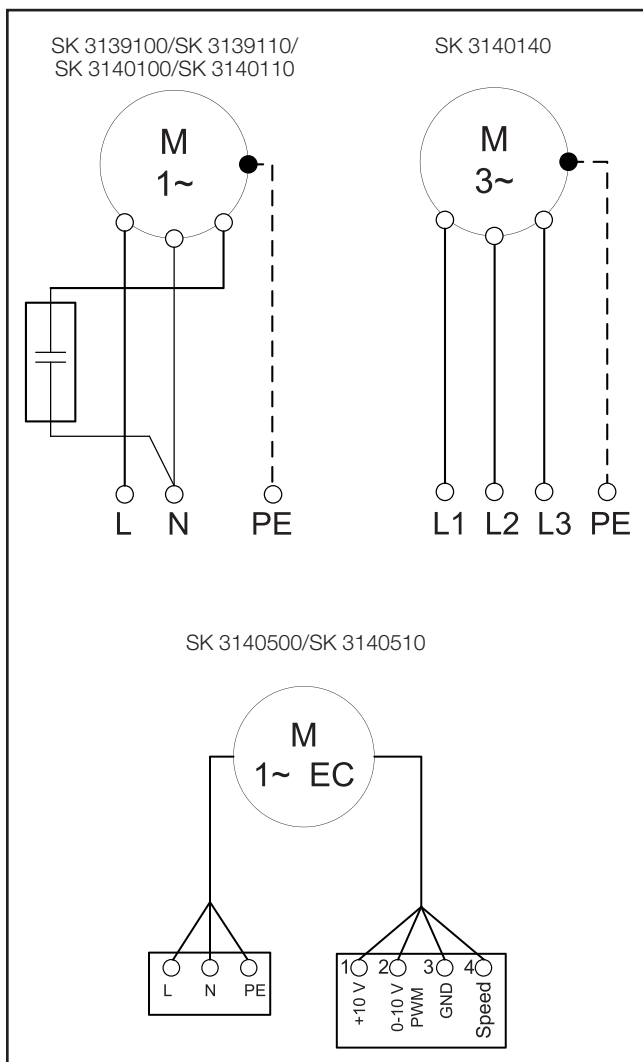


## 4. Elektrické připojení

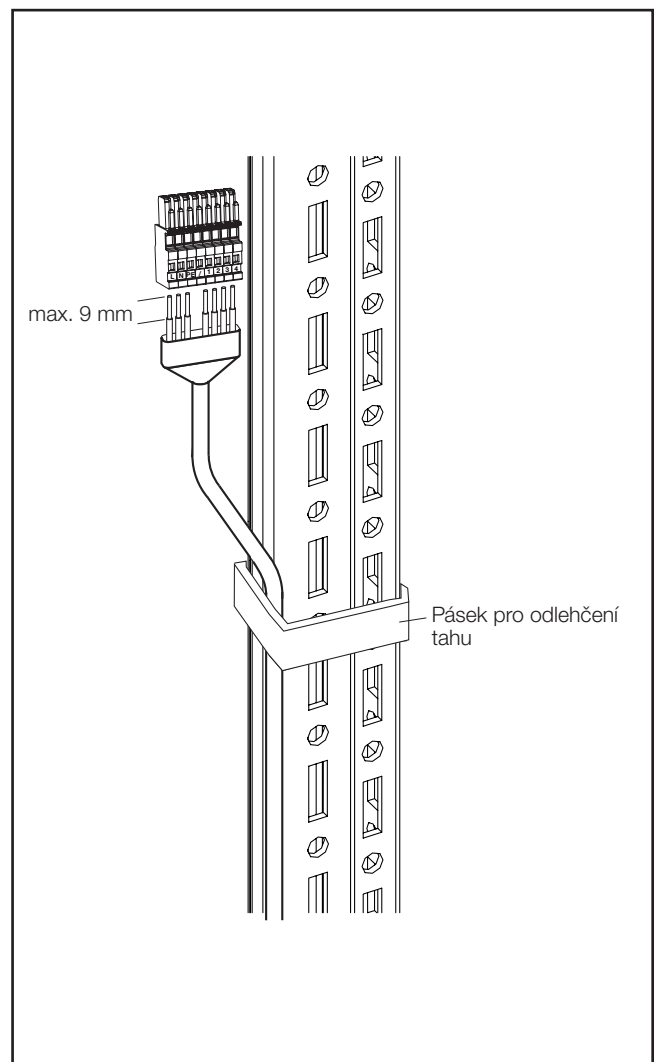


### 4.1 Připojení napájení

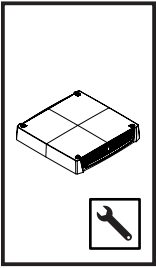
#### 4.1.5 Instalace napájení



Obr. 2: Schémata připojení



Obr. 3: Konektor a pásek pro odlehčení tahu

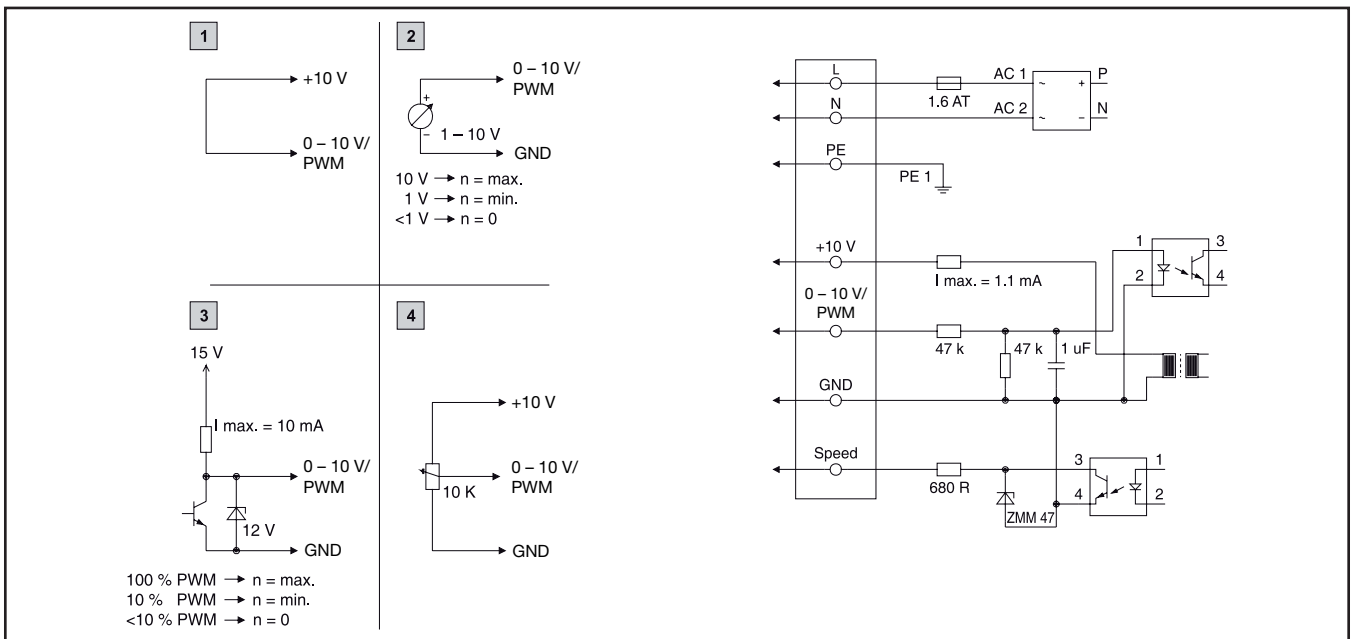


## 4. Elektrické připojení



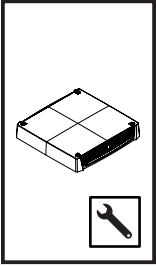
### 4.2 Instalace ovládacího kabelu

- Pro řízení EC střešního ventilátoru externí řídicí jednotkou (např. SK 3235440) mají střešní ventilátory SK 31405xx přídavné svorky pro ovládací kabel.
- Odstraňte propojku mezi svorkami „+10 V“ a „0 – 10 V/PWM“ (svorky 1 a 2).
- Použijte plochý šroubovák 3,5 x 0,5 mm.
- Otevřete šroubovákem svorku a vložte do ní vodič kabelu, jak je znázorněno na schématu.
- Vyjměte šroubovák.
- Pro provoz bez řídicího kabelu by měla být propojka ponechána ve svorkách. Ventilátor tak po sepnutí poběží maximální rychlostí.



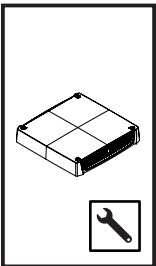
Obr. 4: Ovládací kabel

- 1 Max. rychlost (stav při dodání, s propojkou mezi svorkami „+10 V“ and „0 – 10 V/PWM“)
- 2 Nastavitelná rychlost
- 3 Rychlost nastavitelná prostřednictvím PWM 1 – 10 kHz
- 4 Rychlost nastavitelná prostřednictvím potenciometru



## 5. Uvedení do provozu

- Po dokončení montáže a zapojení zapněte přívod el. energie do střešního ventilátoru.  
Střešní ventilátor funguje automaticky, jinými slovy, ventilátor se rozběhne okamžitě po zapnutí přívodu elektřiny.
- EC střešní ventilátory se rozběhnou se zpožděním cca 15 s.

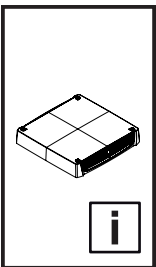


## 6. Kontroly a údržba

- Odpojte elektrický přívodní kabel střešního ventilátoru od napájení.
- Použité bezúdržbové ventilátory jsou uloženy v kuličkových ložiscích, kryté proti vlhkosti a prachu a vybaveny tepelnou ochranou.
- Odhadovaná životnost je nejméně 50.000 provozních hodin (L10, 40 °C).  
Střešní ventilátor je tedy téměř bezúdržbový.
- Pokud budou části ventilátoru viditelně zašpiněné, očistěte je vysavačem nebo stlačeným vzduchem.
- Odolné, olejové skvrny mohou být odstraněny pouze za použití nehořlavých čisticích prostředků, jako je například odmašťovač.
- K čištění jednotky nepoužívejte nikdy hořlavé kapaliny.

### Posloupnost údržby

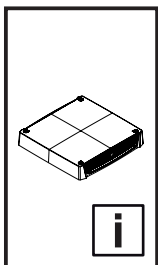
- Zkontrolujte stupeň znečištění: pokud je to nutné, vyčistěte kryt ventilátoru vysavačem nebo stlačeným vzduchem.
- Znečištěný filtr: vyměňte filtrační vložku.
- Zkontrolujte hlučnost ventilátoru.



## 7. Skladování a likvidace

Střešní ventilátor musí být skladován v teplotním rozsahu uvedeném v technických údajích.

Likvidaci je možné provést v závodě společnosti Rittal nebo ve specializovaných firmách. Kontaktujte nás.

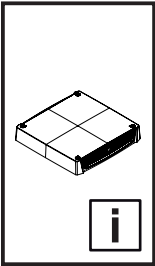


## 8. Technické parametry

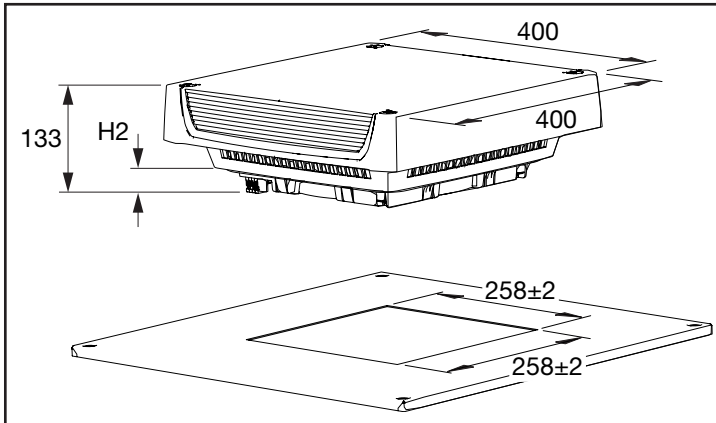
Technické parametry	Jednotky	SK 3138000	SK 3139100	SK 3139110	SK 3140100	SK 3140110	SK 3140140	SK 3140500	SK 3140510	
<b>Elektrické parametry</b>										
Jmenovité provozní napětí	V Hz	Bez ventilátoru	220...240, 1~, 50/60	115, 1~, 60	220...240, 1~, 50/60	115, 1~, 60	380...415, 3~, 50/60 400...480, 3~, 60	220...240, 1~, 50/60	115, 1~, 60	
Tolerance jmenovitého provozního napětí		-	±10 %							
Jmenovitý proud max.	A	-	0,23/0,27	0,56	0,43/0,56	1,2	0,17/0,2	1	1,51	
Jmenovitý elektrický příkon	W	-	51/62	65	99/130	138	90/120 98/130	129	112	
Jištění	A	-	3				-	3		
Motorový jistič		-	-				0,2...0,4	-		
Jmenovité izolační napětí (Ui)	V	-	300							
Jmenovité impulzní napětí (Uimp)	kV	-	4					2		
Řídicí rozhraní		-	-					zahmota		
<b>Hmotnost</b>										
Hmotnost (netto)	kg	3,2	5,2		6,0			5,6		
<b>Aerodynamický výkon (výkonové křivky viz na stránkách Rittal)</b>										
Aerodynamický výkon, volné proudění (bez filtračních vložek)	m³/h	-	500/525	525	873/965	965	863/942	1069	1069	
Množství vzduchu dodávané při volném proudění (se skládaným filtrem IP 54)	m³/h	-	475/515	515	810/868	868	800/853	975	975	
Množství vzduchu dodávané při volném proudění (s filtrem z netkaných vláken IP 55)	m³/h	-	417/446	446	725/759	759	700/749	841	841	
Aerodynamický výkon (s filtračními vložkami a výfukovou mřížkou)										
1 x SK 3243300 s filtrem z netkaných vláken	m³/h	-	360/383	383	557/572	572	550/565	690	690	
1 x SK 3243300 se skládaným filtrem	m³/h	-	425/460	460	698/730	730	690/720	847	847	
Ventilátor		-	Radiální / s rozběhovým kondenzátorem				Radiální / s točivým polem	Radiální / EC motor		
<b>Elektromagnetická kompatibilita</b>										
Odolnost proti interferenci		-	Pro průmyslové prostředí podle EN 61000-6-2							
Emitované interference		-	Pro obytné, obchodní a komerční oblasti a malé společnosti podle EN 61000-6-3							
<b>Jiné</b>										
Hlučnost (s filtračními vložkami)	dB (A)	-	52/54	54	58/60	60	56/58	60	60	
Hlučnost (bez filtračních vložek)	dB (A)	-	54/56	56	60/62	62	60/61	63	63	
Rozsah provozních teplot	°C	-20...+55								
Rozsah skladovacích teplot	°C	-40...+70								
Stupeň krytí (podle IEC 60 529)		IP 21 (bez filtrační vložky a při montáži podle odst. 3.3.1 nebo 3.3.5) IP 54 (se skládaným filtrem a při montáži podle odst. 3.3.2 nebo 3.3.3) IP 55 (s filtrem z netkaných vláken a při montáži podle odst. 3.3.4)								
Stupeň krytí (NEMA)		Type 1 (bez filtrační vložky a při montáži podle odst. 3.3.2, 3.3.3 nebo 3.3.5) Type 12 (se skládaným filtrem nebo s filtrem z netkaných vláken a při montáži podle odst. 3.3.2 nebo 3.3.3)								

Tab. 3: Technické parametry





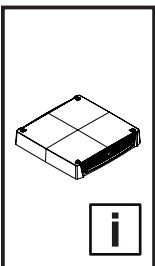
## 8. Technické parametry



H2 = 27,5 mm pro SK 3138000

H2 = 34,6 mm pro SK 3139100, SK 3139110, SK 3140100,  
SK 3140110, SK 3140140, SK 3140500, SK 3140510

Obr. 5: Rozměry



## 9. Rozměry

### Skládaný filtr

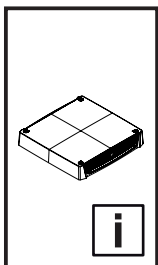
Vhodné pro obj. č.	Třída filtru dle normy		Balení	Obj. č.
	ČSN EN 779	ISO 16890		
SK 3138000, SK 3139100, SK 3139110, SK 3140100, SK 3140110, SK 3140140, SK 3140500, SK 3140510	M5	ePM10 50 %	12 ks	SK 3174120

Tab. 4: Skládaný filtr

### Filtr z netkaných vláken

Vhodné pro obj. č.	Třída filtru dle normy		Balení	Obj. č.
	ČSN EN 779	ISO 16890		
SK 3138000, SK 3139100, SK 3139110, SK 3140100, SK 3140110, SK 3140140, SK 3140500, SK 3140510	G3	ISO coarse 50 %	12 ks	SK 3174100

Tab. 5: Filtr z netkaných vláken



## 9. Rozměry

### Analogový termostat

Vhodné pro obj. č.	Balení	Obj. č.
SK 3139100, SK 3139110, SK 3140100, SK 3140110, SK 3140140, SK 3140500, SK 3140510	1 ks	SK 3110000

Tab. 6: Analogový termostat

### Digitální termostat s displejem

Vhodné pro obj. č.	Balení	Obj. č.
SK 3139100, SK 3139110, SK 3140100, SK 3140110, SK 3140140, SK 3140500, SK 3140510	1 ks	SK 3114200

Tab. 7: Digitální termostat s displejem

### Hygrostat

Vhodné pro obj. č.	Balení	Obj. č.
SK 3139100, SK 3139110, SK 3140100, SK 3140110, SK 3140140, SK 3140500, SK 3140510	1 ks	SK 3118000

Tab. 8: Hygrostat

### Regulátor otáček

Vhodné pro obj. č.	Balení	Obj. č.
SK 3139100, SK 3139110, SK 3140100, SK 3140110	1 ks	SK 3120200

Tab. 9: Regulátor otáček

### Čidlo pro regulaci otáček

Vhodné pro obj. č.	Balení	Obj. č.
SK 3140500, SK 3140510	1 ks	SK 3235450

Tab. 10: Čidlo pro regulaci otáček

### Řídicí jednotka pro regulaci otáček

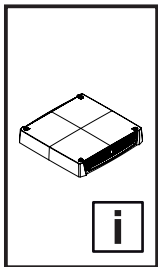
Vhodné pro obj. č.	Balení	Obj. č.
SK 3140500, SK 3140510	1 ks	SK 3235440

Tab. 11: Řídicí jednotka pro regulaci otáček

### Sací mřížka s filtrem

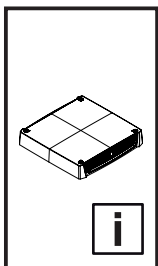
Vhodné pro obj. č.	Balení	Obj. č.
SK 3138000, SK 3139100, SK 3139110, SK 3140100, SK 3140110, SK 3140140, SK 3140500, SK 3140510	1 ks	SK 3243300

Tab. 12: Sací mřížka s filtrem



## 10. Záruka

V souladu s podmínkami stanovenými v podmínkách odpovídajících prodeje a dceřiné společnosti Rittal.



## 11. Adresy servisních center

### Sídlo v Německu

RITTAL GmbH & Co. KG  
Auf dem Stuetzelberg  
35745 Herborn  
Germany  
Tel. +49(0)2772 505-1855  
Fax +49(0)2772 505-1850  
E-mail: [service@rittal.de](mailto:service@rittal.de)

### Service-HUB Čína

RITTAL Electro-Mechanical Technology Co. Ltd.  
No. 1658, Minyi Road  
Songjiang District  
Shanghai, 201612  
Tel. +86 21 5115 7799-213  
Fax +86 21 5115 7788  
E-mail: [service@rittal.cn](mailto:service@rittal.cn)

### Service-HUB USA

RITTAL North America LLC  
801 State Route 55 Dock 25  
Urbana, OH 43078  
Tel. +1 800 477 4000, option 3  
E-mail: [rittal@rittal.us](mailto:rittal@rittal.us)

### Service-HUB Indie

RITTAL India Pvt. Ltd.  
Nos. 23 & 24, KIADB  
Industrial Area Veerapura  
Doddaballapur-561 203  
Bengaluru District  
Tel. +91 (80) 22890792  
Fax +91 (80) 7623 343  
E-mail: [service@rittal-india.com](mailto:service@rittal-india.com)

# EU-Konformitätserklärung / EU Declaration of Conformity



Dri171781400

Wir, / We,

**Rittal GmbH & Co. KG • Auf dem Stützelberg • 35745 Herborn**

Erklären, dass die Produkte / declare that the products

**Dachlüfter  
Roof Mounted Fan**

SK 3138.000 SK 3139.100 SK 3139.110 SK 3140.100 SK 3140.110 SK 3140.140  
SK 3140.500 SK 3140.510

folgenden Richtlinien entsprechen: / conform to the following Directives

**Maschinenrichtlinie 2006/42/EG - Machinery Directive 2006/42/EC  
EMV-Richtlinie 2014/30/EU – EMC Directive 2014/30/EU**

Angewandte harmonisierte Normen: / Applied harmonised standards

**EN ISO 12100**

Sicherheit von Maschinen – Allgemeine Gestaltungsleitsätze – Risikobeurteilung und Risikominderung  
Safety of machinery – General principles for design – Risk assessment and risk reduction

**EN 60335-1**

Sicherheit elektrischer Geräte für den Hausgebrauch und ähnliche Zwecke – Teil 1: Allgemeine Anforderungen  
Household and similar electrical appliances – Safety – Part 1: General requirements

**EN 60529**

Schutzarten durch Gehäuse (IP-Code)  
Degrees of protection provided by enclosures (IP code)

**EN 61000-6-2:2005**

Elektromagnetische Verträglichkeit (EMV) – Teil 6-2: Fachgrundnormen; Störfestigkeit ....  
Electromagnetic compatibility (EMC) – Part 6-2: Generic standards; Immunity ...

**EN 61000-6-3:2007, A1:2011**

Elektromagnetische Verträglichkeit (EMV) – Teil 6-3: Fachgrundnormen; Störaussendung....  
Electromagnetic compatibility (EMC) – Part 6-3: Generic standards; Emission ...

**EN 61000-3-2:2014**

Elektromagnetische Verträglichkeit (EMV) - Teil 3-2: Grenzwerte - Grenzwerte für Oberschwingungsströme  
Electromagnetic compatibility (EMC) - Part 3-2: Limits - Limits for harmonic current emissions

**EN 61000-3-3:2013**

Elektromagnetische Verträglichkeit (EMV) - Teil 3-3: Grenzwerte - Begrenzung von Spannungsänderungen...  
Electromagnetic compatibility (EMC) - Part 3-3: Limits - Limitation of voltage changes

Verantwortlich für Dokumentation  
responsible for documentation

Rittal GmbH & Co. KG  
Auf dem Stützelberg  
35745 Herborn

Herborn,

01.05.19  
F. Himmelhuber

Frank Himmelhuber, Geschäftsbereichsleiter FuE  
Executive Vice President R&D

Bei einer nicht mit uns abgestimmten Änderung des Produkts verliert diese EU-Konformitätserklärung ihre Gültigkeit.  
In case of any amendments to the assembly not explicitly agreed with us, this EU Declaration of Conformity shall be invalidated.

Id. Nr. 335612  
Dok. Nr. D-0000-00000434.

SCHALTSCHRÄNKE

STROMVERTEILUNG

KLIMATISIERUNG

IT-INFRASTRUKTUR

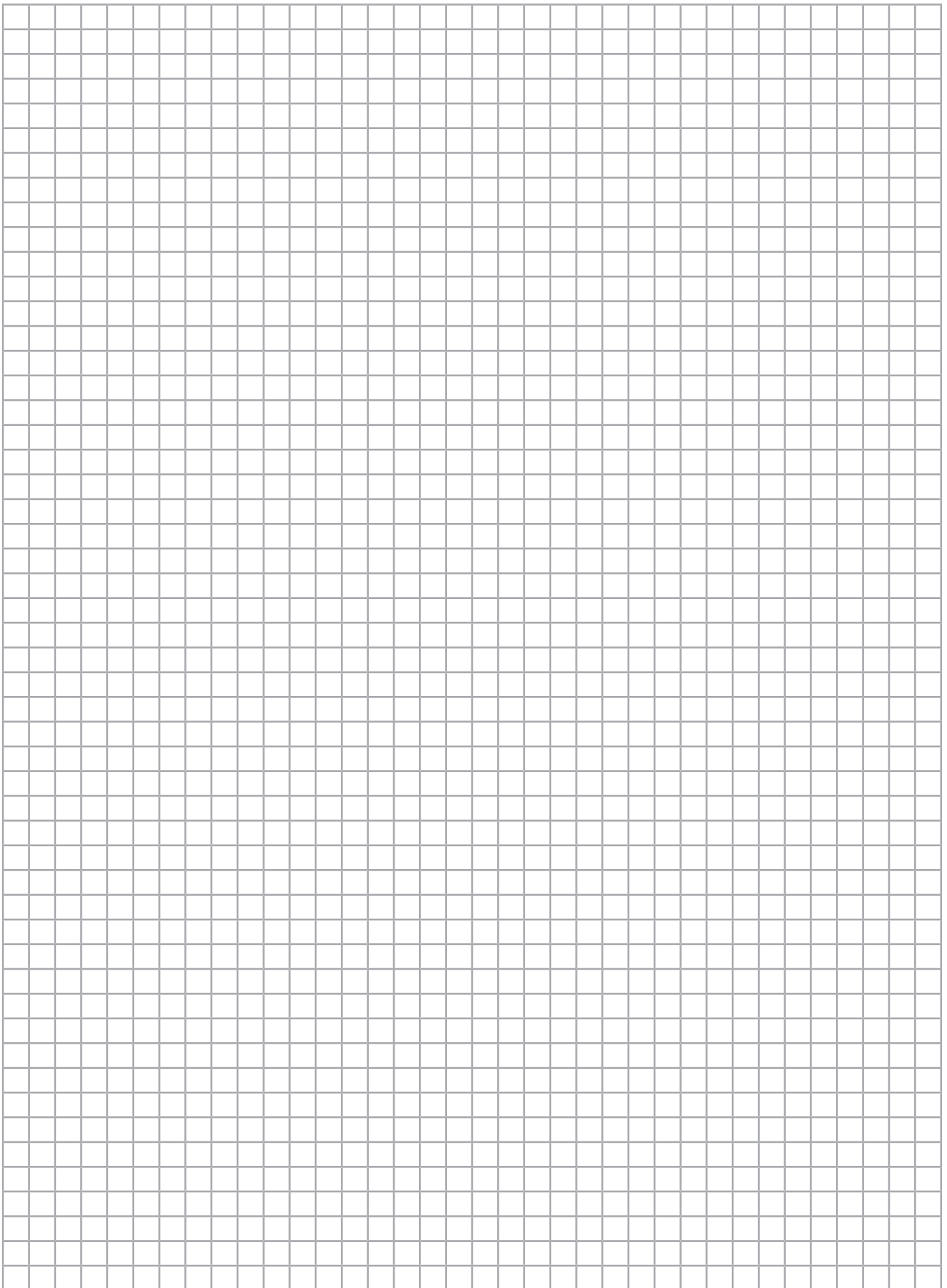
SOFTWARE & SERVICE

FRIEDHELM LOH GROUP

Seite 1 von 1

Poznámky

---



# Rittal – The System.

Faster – better – everywhere.

- Enclosures
- Power Distribution
- Climate Control
- IT Infrastructure
- Software & Services

You can find the contact details of all Rittal companies throughout the world here.



[www.rittal.com/contact](http://www.rittal.com/contact)

RITTAL GmbH & Co. KG  
Auf dem Stuetzelberg · 35745 Herborn · Germany  
Phone +49 2772 505-0  
E-mail: [info@rittal.de](mailto:info@rittal.de) · [www.rittal.com](http://www.rittal.com)

03.2022/D-0000-000000432-04-CZ

ENCLOSURES

POWER DISTRIBUTION

CLIMATE CONTROL

IT INFRASTRUCTURE

SOFTWARE & SERVICES

FRIEDHELM LOH GROUP

