

Rittal – The System.

Faster – better – everywhere.

Ventilador de techo



SK 3138000

SK 3139100

SK 3139110

SK 3140100

SK 3140110

SK 3140140

SK 3140500

SK 3140510

Instrucciones de montaje, instalación y mando

ENCLOSURES

POWER DISTRIBUTION

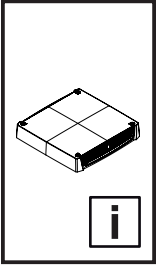
CLIMATE CONTROL

IT INFRASTRUCTURE

SOFTWARE & SERVICES

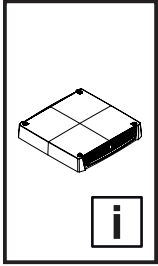
FRIEDHELM LOH GROUP





Índice

1. Instrucciones de seguridad	3
1.1 Instrucciones de seguridad	3
1.2 Uso correcto	3
2. Descripción producto	4
2.1 Componentes	4
2.2 Unidad de envase	5
2.3 Función	6
2.3.1 General	6
2.3.2 Dispositivos de seguridad	6
2.3.3 Esteras filtrantes	6
3. Montaje	7
3.1 Selección del lugar de ubicación	7
3.2 Observaciones sobre el montaje	7
3.2.1 General	7
3.2.2 Montaje de los componentes electrónicos en el armario	7
3.2.3 General	7
3.3 Montaje del ventilador de techo	8
3.3.1 Instalación IP 21	8
3.3.2 Pasos de montaje adicionales: instalación desde el exterior IP 54/UL Type 12	9
3.3.3 Pasos de montaje adicionales: instalación desde el interior IP 54/UL Type 12	10
3.3.4 Pasos de montaje adicionales: aumento del grado de protección IP 55/UL tipo 12	10
3.3.5 Pasos de montaje adicionales: grado de protección IP 21/UL tipo 1 y aumento del caudal de aire	11
4. Conexión eléctrica	12
4.1 Conexión de la alimentación eléctrica	12
4.1.1 Observaciones sobre la instalación eléctrica	12
4.1.2 Datos de conexión	12
4.1.3 Protección contra sobretensiones	12
4.1.4 Conexión puesta a tierra	12
4.1.5 Conexión a la fuente de alimentación	12
4.2 Instalación del cable de mando	14
5. Puesta en marcha	15
6. Inspección y mantenimiento	15
7. Almacenamiento y reciclaje	15
8. Detalles técnicos	16
9. Accesorios	17
10. Garantía	19
11. Direcciones de servicio técnico	19



1. Instrucciones de seguridad

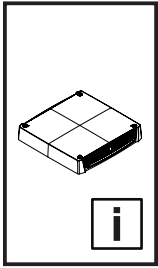


1.1 Instrucciones de seguridad

- El montaje, la instalación y el mantenimiento únicamente debe realizarlo personal técnico especializado.
- La entrada y salida de aire del ventilador en el interior y exterior del armario deben estar libres de obstáculos.
- El caudal de aire específico del ventilador debe ser suficiente para las necesidades de climatización del armario.
- Utilice exclusivamente recambios y accesorios originales.
- No realice modificaciones en el ventilador que no se encuentren descritas en estas instrucciones u otras adjuntas al aparato.
- La conexión a red del ventilador únicamente debe realizarse en modo libre de tensión. Debe preverse la protección indicada en los datos técnicos.
- No tocar las aspas del ventilador mientras está girando.
- El ventilador debe montarse exclusivamente sobre un armario cerrado, que garantice una seguridad de acceso a las conexiones eléctricas.
- La conexión eléctrica, así como las reparaciones deben ser realizadas por personal autorizado.
- Niños y personas con capacidades cognitivas y de coordinación reducidas no deben manejar, limpiar, realizar el mantenimiento del aparato, ni utilizarlo como un juguete.
- La exposición durante largo tiempo frente al caudal de aire puede irritar los ojos y la musculatura.
- Si se utiliza un sistema de extinción de incendios en el armario, deberá incluirse el ventilador dentro del concepto de protección de incendios.

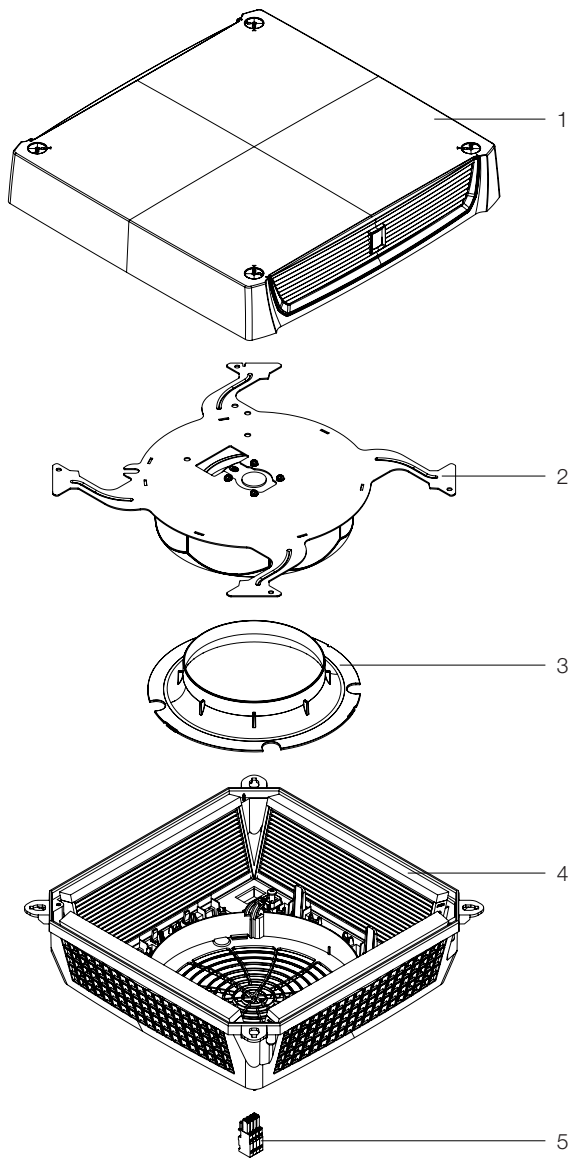
1.2 Uso correcto

Los ventiladores de techo Rittal han sido desarrollados y contruidos según la tecnología de última generación y la normativa vigente de seguridad. A pesar de ello pueden causar daños físicos en personas y daños materiales si no se utilizan de forma adecuada. El aparato se ha diseñado exclusivamente para la ventilación de armarios de distribución y cajas para electrónica. No se aceptan otras aplicaciones. El fabricante no se hace responsable de los daños causados por una aplicación, un montaje o una instalación inadecuadas. El usuario deberá asumir el riesgo. Por utilización adecuada se entiende también el conocimiento de los documentos adjuntos, así como el cumplimiento de las condiciones de mantenimiento.



2. Descripción producto

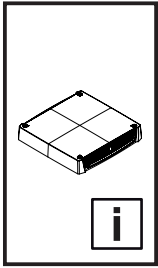
2.1 Componentes



Leyenda

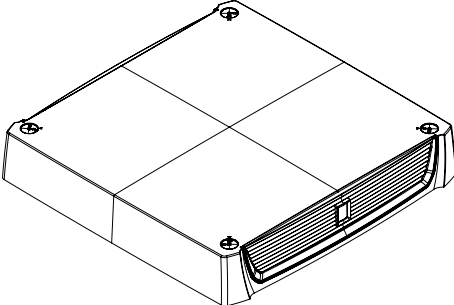
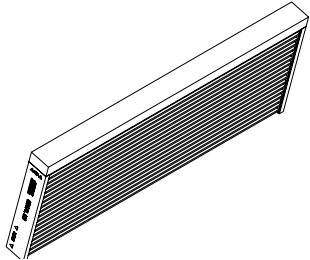
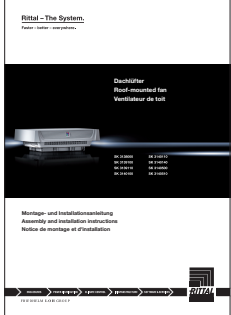
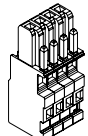
- 1 Cubierta
- 2 Placa con ventilador
- 3 Tobera de entrada para el guiado del aire
- 4 Bandeja de base con filtro
- 5 Conector de conexión eléctrico

Imagen 1: Componentes

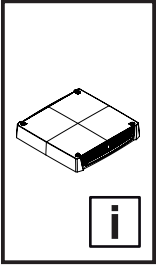


2. Descripción producto

2.2 Unidad de envase

Denominación	Imagen	Nº	Observación
Ventilador de techo		1x	
Filtro plisado		4x	instaladas
Instrucciones de montaje, instalación y mando		1x	
Conector		1x	

Tab. 1: Unidad de envase



2. Descripción producto

2.3 Función

2.3.1 General

El ventilador en combinación con los filtros de entrada correspondientes se utiliza para disipar el calor de pérdida de los armarios de distribución o bien para ventilar el armario, protegiendo así los componentes sensibles al calor.

Esto se consigue mediante la entrada directa de aire ambiental, que debe estar a una temperatura inferior a la temperatura interior deseado en el armario.

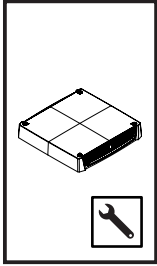
El ventilador de techo absorbe el aire ambiental a través de una rejilla de entrada de aire situada en la parte inferior del armario, lo dirige hacia la parte superior del armario y, ya calentado, lo vuelve a expulsar al exterior. No es posible modificar la dirección de flujo del aire.

2.3.2 Dispositivos de seguridad

El ventilador está equipado con un dispositivo térmico de protección del devanado para la protección contra sobrecarga.

2.3.3 Esteras filtrantes

El ventilador se entrega con cuatro filtros plisados de la clase ePM10 50% según ISO 16890 instalados. Según el volumen de polvo deberá controlar regularmente el filtro y en caso necesario sustituirlo.



3. Montaje



3.1 Selección del lugar de ubicación

- Tenga en cuenta las siguientes indicaciones al seleccionar el lugar de ubicación:
 - El lugar de ubicación del armario y la colocación del ventilador debe garantizar una buena ventilación.
 - El lugar de ubicación debe estar exento de suciedad y humedad excesivas.
 - El ventilador debe instalarse siempre sobre piezas planas horizontales (techo).
 - La temperatura ambiente debe ser inferior a la temperatura deseable/admisible en el interior del armario.
 - Los datos de conexión a la red eléctrica deben coincidir con los indicados en la placa de características del aparato.

3.2 Observaciones sobre el montaje

3.2.1 General

- Compruebe que el embalaje no presente desperfectos. Todo desperfecto en el embalaje puede ser causa de un fallo de funcionamiento posterior.



Nota:
El filtro de entrada debe garantizar una circulación del aire suficiente.

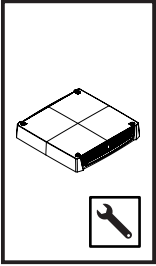
- El armario debe ser totalmente estanco (IP 54). De no ser así existe la posibilidad, que penetre aire sin filtrar, contaminada en el armario.
- El motor del ventilador es un componente giratorio, que puede transmitir oscilaciones y vibraciones.
- El instalador deberá tomar las medidas constructivas necesarias para evitar el desacoplamiento a causa de las oscilaciones.
- Durante el transporte es imprescindible sujetar el ventilador según indicaciones de la sección 3.3.2 o sección 3.3.3, con el fin de evitar daños.

3.2.2 Montaje de los componentes electrónicos en el armario

- Ponga atención en el flujo de aire producido por los ventiladores propios de los componentes electrónicos.
- Durante la instalación debe garantizarse que el flujo de aire del ventilador y de los componentes electrónicos no se influyan de forma negativa (cortocircuito de aire).
- Deben mantenerse las distancias mínimas necesarias entre el ventilador y los componentes, con el fin de garantizar una óptima circulación del aire.

3.2.3 General

- Desbarbe la escotadura para evitar lesiones producidas por cantos afilados.
 - La posición de montaje del ventilador en la sección de montaje puede escogerse libremente. Debería seleccionarse en función de la posición de la conexión eléctrica en el armario.
 - Para alcanzar el grado de protección IP 21 no se precisan esteras filtrantes.
- Las lengüetas deben introducirse por completo, con el fin de garantizar una sujeción segura del ventilador en la escotadura de montaje.
 - Para alcanzar un caudal de aire mayor es posible extraer las esteras filtrantes. En tal caso el grado de protección se reduce hasta IP 21 y UL Type 1.
- Con el fin de mantener el grado de protección, la garantía y la potencia de aire, utilice exclusivamente filtros originales de Rittal.
 - El grado de protección del ventilador puede aumentarse a IP 55. Para ello deberán sustituirse los filtros plisados por esteras filtrantes SK 3174100 de Rittal. La cara con el marcaje Rittal debe colocarse en dirección al ventilador (ver sección 3.3.4).
 - Atención: a causa de ello se reduce el caudal de aire. En internet encontrará los diagramas con los datos correspondientes.
 - Según el volumen de polvo deberá controlar el filtro regularmente. Recomendación: sustituir tras 2000 horas de servicio y siempre que sea necesario.
 - La orientación de la cubierta sobre la bandeja base puede realizarse libremente.

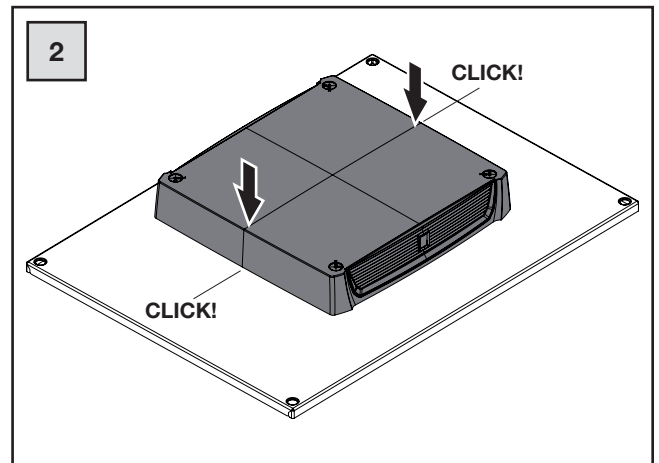
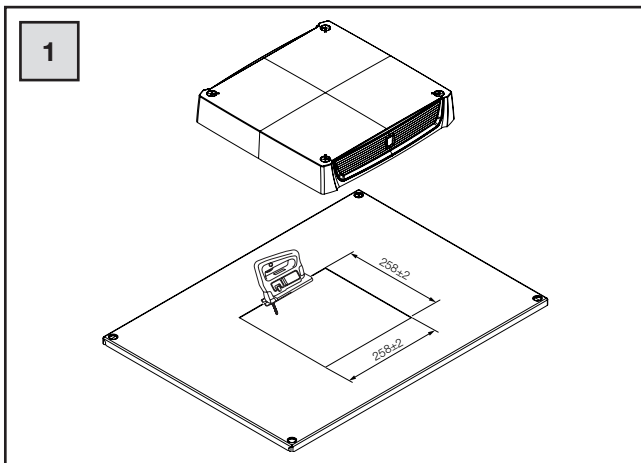


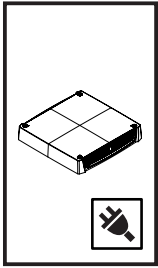
3. Montaje



3.3 Montaje del ventilador de techo

3.3.1 Instalación IP 21



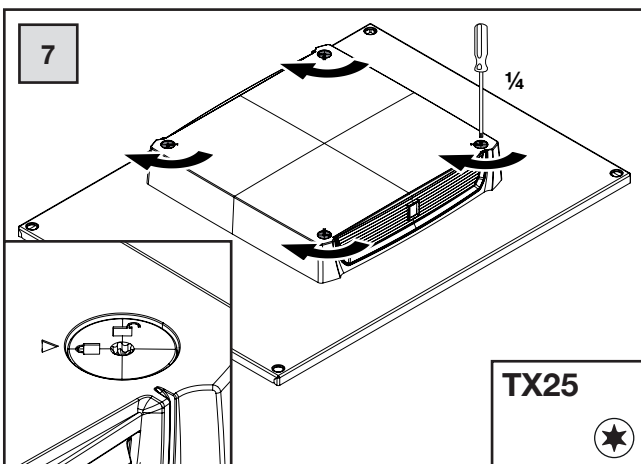
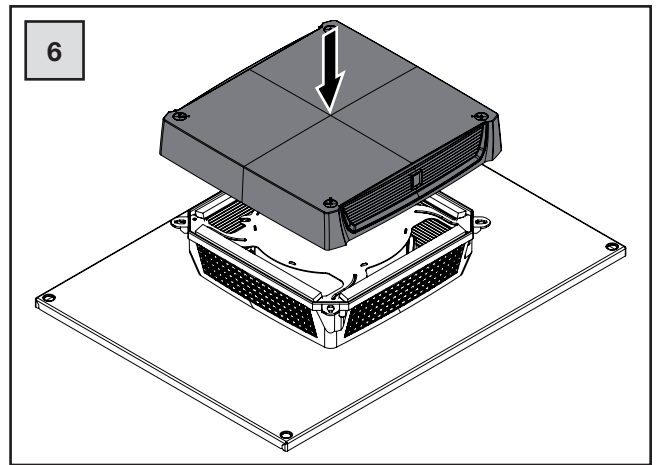
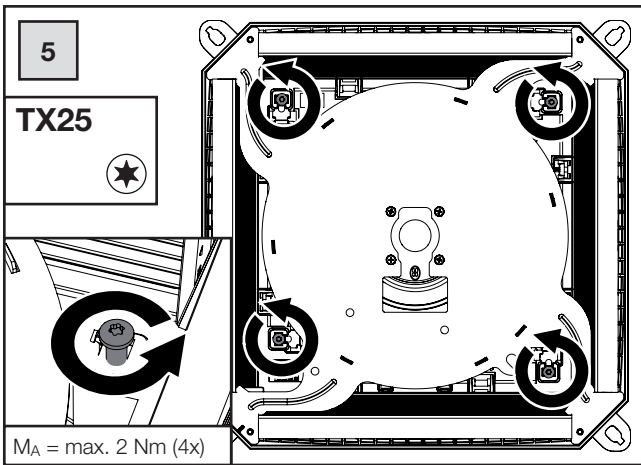
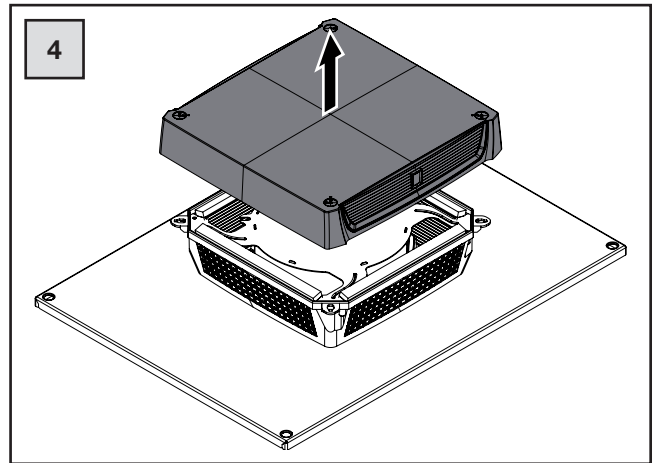
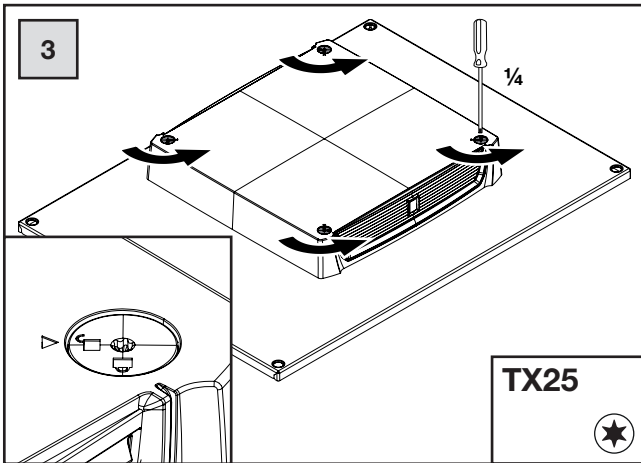


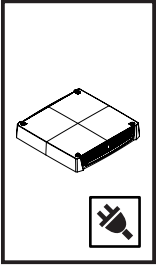
3. Montaje



3.3 Montaje del ventilador de techo

3.3.2 Pasos de montaje adicionales: instalación desde el exterior IP 54/UL Type 12



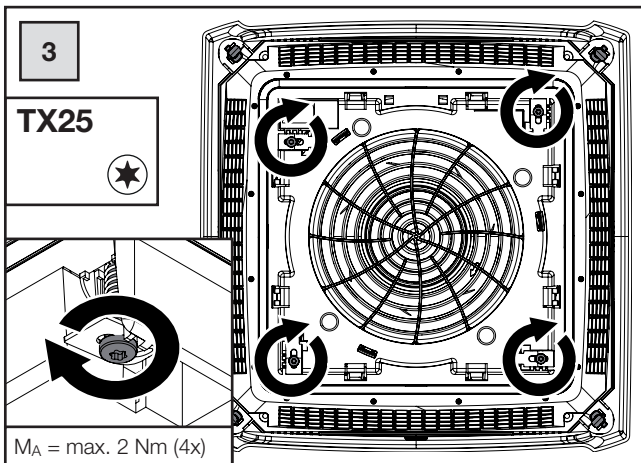


3. Montaje

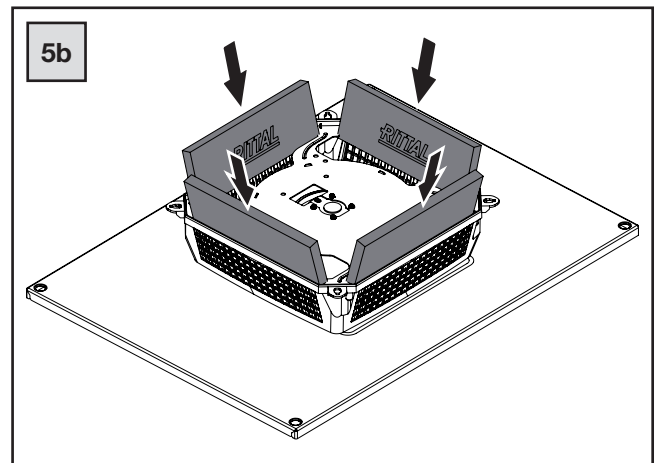
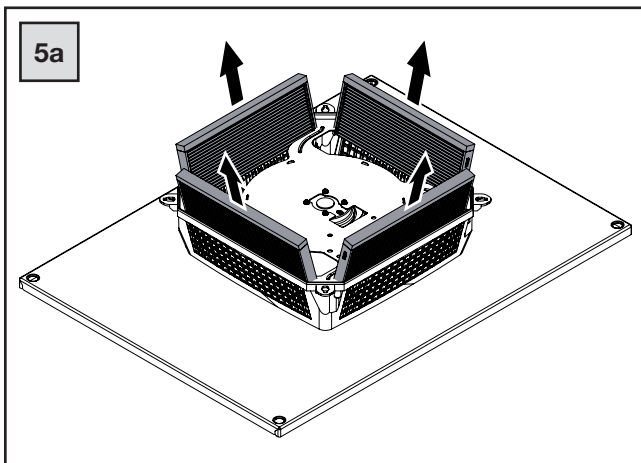


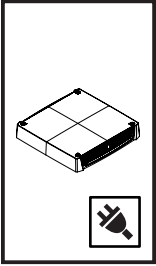
3.3 Montaje del ventilador de techo

3.3.3 Pasos de montaje adicionales: instalación desde el interior IP 54/UL Type 12



3.3.4 Pasos de montaje adicionales: aumento del grado de protección IP 55/UL tipo 12



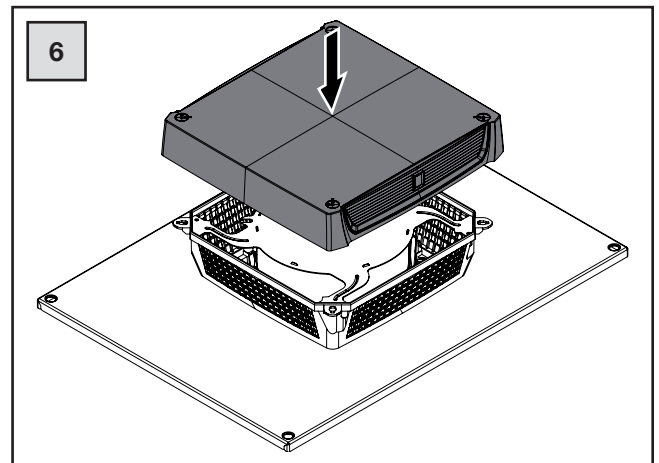
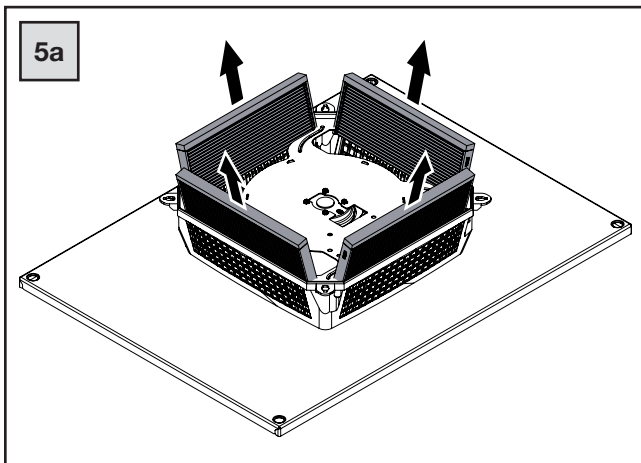


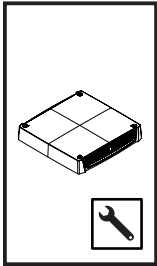
3. Montaje



3.3 Montaje del ventilador de techo

3.3.5 Pasos de montaje adicionales: grado de protección IP 21/UL tipo 1 y aumento del caudal de aire





4. Conexión eléctrica



4.1 Conexión de la alimentación eléctrica

4.1.1 Observaciones sobre la instalación eléctrica

- Durante la instalación eléctrica tenga en cuenta todas las normativas nacionales y regionales vigentes, así como la normativa industrial.
- La instalación eléctrica debe realizarla personal técnico autorizado, que será el responsable de cumplir las normativas.

4.1.2 Datos de conexión

- La tensión y frecuencia de conexión debe coincidir con los valores nominales indicados en la placa de características.
- La conexión eléctrica, así como las posibles reparaciones deben ser realizadas por personal autorizado.
- ¡Utilice únicamente recambios originales!
- Instale como protección contra cortocircuitos la protección (magnetotérmico o fusible) indicado en los datos técnicos.
- Si se operan varios ventiladores con la protección de una única protección, tener en cuenta la carga total conectada.
- El ventilador debe conectarse a la red a través de un relé de ruptura omni polar según categoría de sobretensión III (IEC 61058-1).

4.1.3 Protección contra sobretensiones

- El aparato no dispone de protección propia contra sobretensión.
- El propietario de la instalación deberá adoptar las medidas necesarias en la red de alimentación con protección activa contra rayos y sobretensión.
- Los aparatos se encuentran clasificados en la categoría de sobretensión III. La tensión de red no debe superar la tolerancia de $\pm 10\%$.

4.1.4 Conexión puesta a tierra

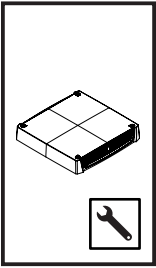
- La conexión de puesta a tierra debe estar conectada al sistema de puesta a tierra de todo la instalación.

4.1.5 Conexión a la fuente de alimentación

- Desembale el enchufe de red e instale la alimentación según los esquemas de conexión.
- El terminal de conexión suministrado permite la conexión de cables de sección desde 0,5 hasta 4 mm².
- El cable de mando (sección 4.2) puede ser más pequeño (mín. 0,34 mm²).
- Para la conexión del cable de alimentación al enchufe de red deben utilizarse exclusivamente cables de cobre según NFPA 70 (NEC).
- Si no se utilizan casquillos terminales, pele como máx. 9 mm del cable (manteniendo las distancias de aire y de fuga).
- Realice la conexión del enchufe al ventilador por la parte inferior.

Conexión	Pin	Función/Tarea
L		Tensión de alimentación
N		Conductor neutro
PE		Conductor PE
+10 V	1	Salida de tensión 10 V máx. 1,1 A, aislada galvánicamente, sin resistencia al cortocircuito
0...10 V/PWM	2	Entrada de control 0...10 V o PWM, aislada galvánicamente, impedancia 100 k Ω
GND	3	Conexión GND (tierra) de la interfaz de control
Speed	4	Velocidad de salida Open Collector, 1 pulso por revolución, aislado galvánicamente

Tab. 2: Denominación de los elementos de conexión



4. Conexión eléctrica



4.1 Conexión de la alimentación eléctrica

4.1.5 Observaciones sobre la instalación eléctrica

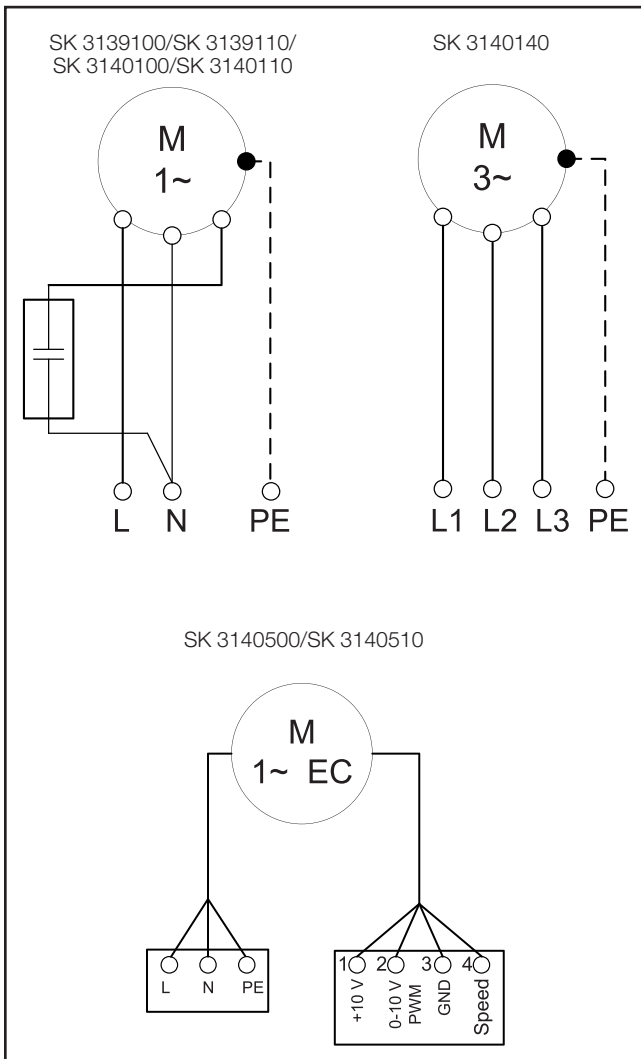


Imagen 2: Esquemas de conexión

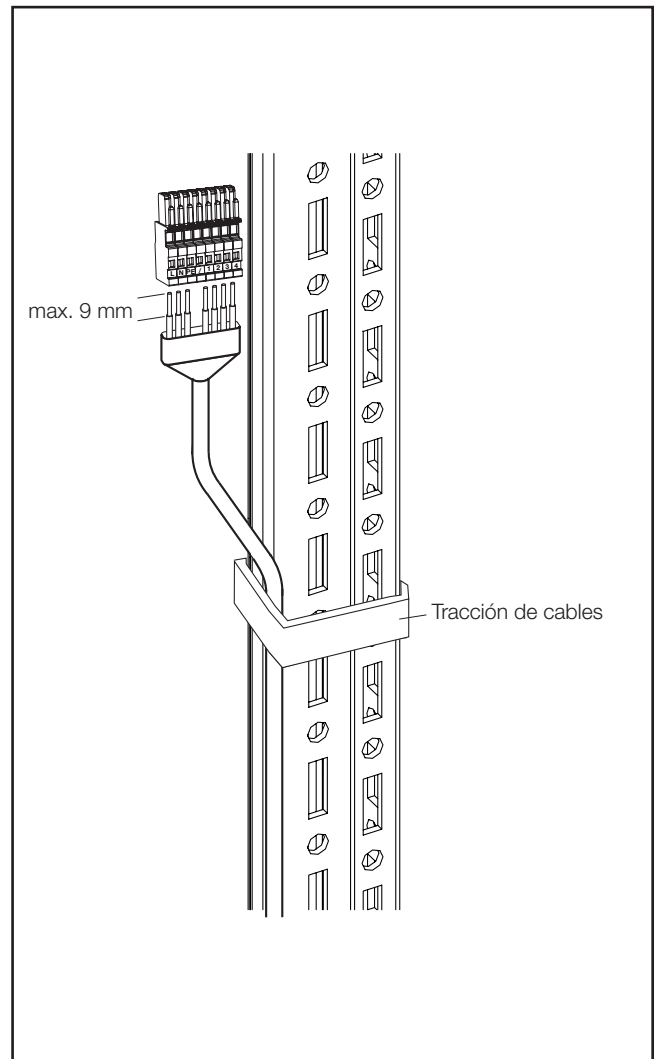
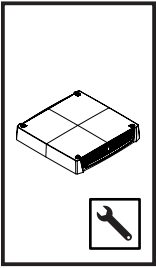


Imagen 3: Enchufe de conexión y tracción



4. Conexión eléctrica



4.2 Instalación del cable de mando

- Para controlar los ventiladores EC mediante una unidad de control externa (por ej. SK 3235440), los tipos SK 31405xx poseen conexiones adicionales para la conexión del cable de mando.
- Desconecte el puente entre las conexiones «+10 V» y «0...10 V/PWM» (borne 1 y 2) y extraígalas.
- Utilice para ello un destornillador plano de 3.5 x 0.5 mm.
- Abra con el destornillador el borne e introduzca el cable de conexión según el esquema de conexión.
- Retire el destornillador.
- Para un funcionamiento sin cable de mando debe mantenerse el puente en el borne de conexión. En tal caso el aparato funcionará a una velocidad máxima.

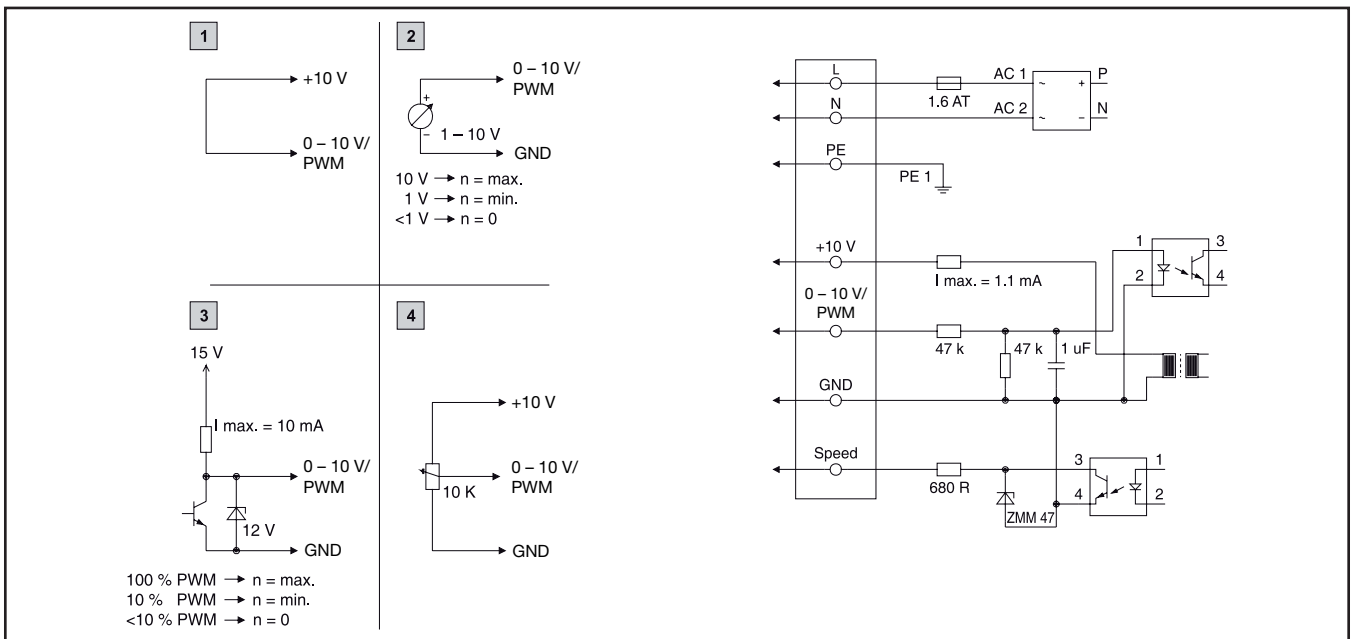
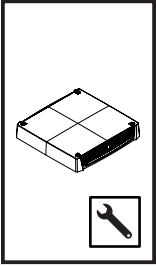


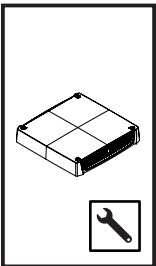
Imagen 4: Cable de mando

- 1 Velocidad máx. (correspondiente al estado de entrega, con conexión puente entre las conexiones «+10 V» y «0...10 V/PWM»)
- 2 Velocidad ajustable
- 3 Velocidad ajustable a través de PWM 1...10 kHz
- 4 Velocidad ajustable mediante pontenciómetro



5. Puesta en marcha

- Tras finalizar los trabajos de montaje e instalación conecte la corriente al ventilador.
El ventilador trabaja de forma automática, es decir, después de la conexión de la fuente de alimentación se pondrá en marcha el ventilador.
- El ventilador EC se pondrá en marcha con un retardo aproximado de unos 15 segundos.

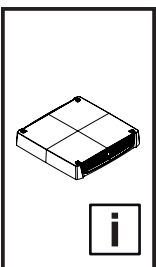


6. Inspección y mantenimiento

- Desconecte el cable de conexión eléctrica del ventilador de la red.
- El ventilador dispone de cojinetes de bolas, protegidos contra la humedad y el polvo, y provistos de un dispositivo de vigilancia de la temperatura.
- La vida útil es como mínimo de 50.000 horas de servicio (L10, 40 °C).
Por tanto, el ventilador no requiere apenas mantenimiento.
- Los componentes pueden limpiarse de vez en cuando, según la suciedad acumulada, con un aspirador o aire comprimido.
- La limpieza de suciedad aceitosa puede realizarse con detergentes no inflamables, por ej. detergentes en frío.
- No utilice nunca líquidos inflamables para realizar la limpieza del equipo.

Sucesión de los trabajos de mantenimiento

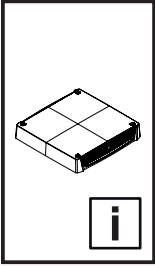
- Determinación del grado de suciedad: en caso necesario aspirar la caja del ventilador o limpiar con aire a presión.
- Filtro sucio: sustituir el filtro.
- Nivel de ruido de los ventiladores: comprobar.



7. Almacenamiento y reciclaje

El lugar de almacenaje del ventilador debe ajustarse al rango de temperatura indicado en los datos técnicos.

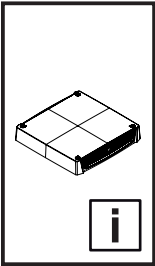
El reciclaje también puede ser realizado en las instalaciones de Rittal. Consúltenos.



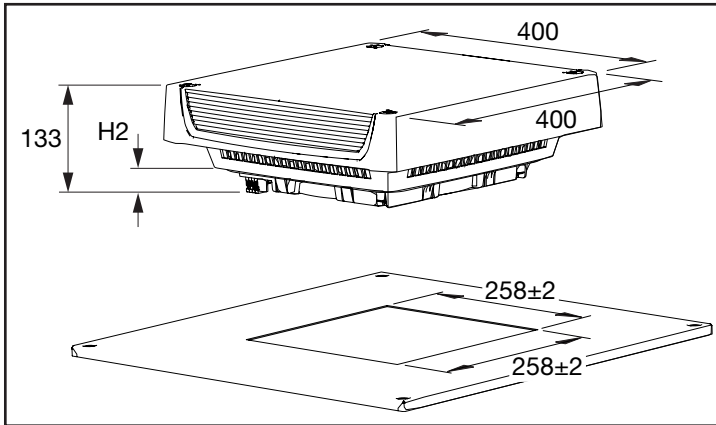
8. Detalles técnicos

Detalles técnicos	Unidad	SK 3138000	SK 3139100	SK 3139110	SK 3140100	SK 3140110	SK 3140140	SK 3140500	SK 3140510	
Datos eléctricos										
Tensión de servicio	V Hz	sin motor de ventilador	220...240, 1~, 50/60	115, 1~, 60	220...240, 1~, 50/60	115, 1~, 60	380...415, 3~, 50/60 400...480, 3~, 60	220...240, 1~, 50/60	115, 1~, 60	
Tolerancia de tensión de servicio		-	±10 %							
Intensidad máx.	A	-	0,23/0,27	0,56	0,43/0,56	1,2	0,17/0,2	1	1,51	
Potencia consumida	W	-	51/62	65	99/130	138	90/120 98/130	129	112	
Fusible previo	A	-	3				-	3		
Guardamotor		-	-				0,2...0,4	-		
Tensión de aislamiento (Ui)	V	-	300							
Tensión de impulso máxima admisible (Uimp)	kV	-	4					2		
Interfaz de control		-	-					incluido		
Peso										
Peso (neto)	kg	3,2	5,2		6,0			5,6		
Caudal de aire (para diagramas ver página web de Rittal)										
Caudal de aire soplado libre (sin esteras filtrantes)	m³/h	-	500/525	525	873/965	965	863/942	1069	1069	
Caudal de aire soplado libre (con filtro plisado IP 54)	m³/h	-	475/515	515	810/868	868	800/853	975	975	
Caudal de aire soplado libre (con filtro IP 55)	m³/h	-	417/446	446	725/759	759	700/749	841	841	
Caudal de aire (con esteras filtrantes y filtro de entrada)										
1 x SK 3243300 con filtro	m³/h	-	360/383	383	557/572	572	550/565	690	690	
1 x SK 3243300 con filtro plisado	m³/h	-	425/460	460	698/730	730	690/720	847	847	
Tipo de ventilador		-	Radial / Motor de arranque por condensador				Radial / Motor de corriente trifásica	Radial / Motor EC		
Compatibilidad electromagnética										
Resistencia a la perturbación		-	Para zonas industriales según EN 61000-6-2							
Emisión de perturbaciones		-	Para zonas residenciales, comerciales y pequeñas empresas según EN 61000-6-3							
Otros										
Nivel de ruido (con esteras filtrantes)	dB (A)	-	52/54	54	58/60	60	56/58	60	60	
Nivel de ruido (sin esteras filtrantes)	dB (A)	-	54/56	56	60/62	62	60/61	63	63	
Campo de temperatura de servicio	°C	-20...+55								
Campo de temperatura de almacenaje	°C	-40...+70								
Grado de protección (según IEC 60529)		IP 21 (sin estera filtrante y montaje según sección 3.3.1 o 3.3.5) IP 54 (con filtro plisado y montaje según sección 3.3.2 o 3.3.3) IP 55 (con filtro y montaje según sección 3.3.4)								
Grado de protección (NEMA)		Type 1 (sin estera filtrante y montaje según sección 3.3.2, 3.3.3 o 3.3.5) Type 12 (con estera filtrante y montaje según sección 3.3.2 o 3.3.3)								

Tab. 3: Detalles técnicos



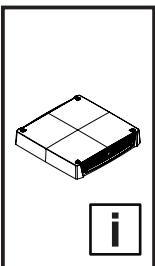
8. Detalles técnicos



H2 = 27,5 mm para SK 3138000

H2 = 34,6 mm para SK 3139100, SK 3139110, SK 3140100, SK 3140110, SK 3140140, SK 3140500, SK 3140510

Imagen 5: Dimensiones



9. Accesorios

Filtro plisado

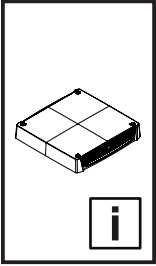
Adecuados para referencias	Clase de filtro según		UE	Ref.
	DIN EN 779	ISO 16890		
SK 3138000, SK 3139100, SK 3139110, SK 3140100, SK 3140110, SK 3140140, SK 3140500, SK 3140510	M5	ePM10 50 %	12 pza(s).	SK 3174120

Tab. 4: Filtro plisado

Filtro

Adecuados para referencias	Clase de filtro según		UE	Ref.
	DIN EN 779	ISO 16890		
SK 3138000, SK 3139100, SK 3139110, SK 3140100, SK 3140110, SK 3140140, SK 3140500, SK 3140510	G3	ISO coarse 50 %	12 pza(s).	SK 3174100

Tab. 5: Filtro



9. Accesorios

Termostato

Adecuados para referencias	UE	Ref.
SK 3139100, SK 3139110, SK 3140100, SK 3140110, SK 3140140, SK 3140500, SK 3140510	1 pza(s).	SK 3110000

Tab. 6: Termostato

Indicador digital de temperatura y termostato

Adecuados para referencias	UE	Ref.
SK 3139100, SK 3139110, SK 3140100, SK 3140110, SK 3140140, SK 3140500, SK 3140510	1 pza(s).	SK 3114200

Tab. 7: Indicador digital de temperatura y termostato

Higrostat

Adecuados para referencias	UE	Ref.
SK 3139100, SK 3139110, SK 3140100, SK 3140110, SK 3140140, SK 3140500, SK 3140510	1 pza(s).	SK 3118000

Tab. 8: Higrostat

Regulador de velocidad

Adecuados para referencias	UE	Ref.
SK 3139100, SK 3139110, SK 3140100, SK 3140110	1 pza(s).	SK 3120200

Tab. 9: Regulador de velocidad

Sensor para el control de velocidad

Adecuados para referencias	UE	Ref.
SK 3140500, SK 3140510	1 pza(s).	SK 3235450

Tab. 10: Sensor para el control de velocidad

Unidad de mando para el control de velocidad

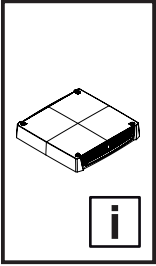
Adecuados para referencias	UE	Ref.
SK 3140500, SK 3140510	1 pza(s).	SK 3235440

Tab. 11: Unidad de mando para el control de velocidad

Filtro de salida

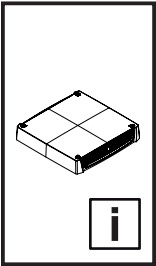
Adecuados para referencias	UE	Ref.
SK 3138000, SK 3139100, SK 3139110, SK 3140100, SK 3140110, SK 3140140, SK 3140500, SK 3140510	1 pza(s).	SK 3243300

Tab. 12: Filtro de salida



10. Garantía

Se aplicarán las condiciones establecidas en las condiciones de venta y entrega de los respectivos centros de distribución y filiales de Rittal.



11. Direcciones de servicio técnico

Sede central Alemania

RITTAL GmbH & Co. KG
Auf dem Stuetzelberg
35745 Herborn
Germany
Telf. +49(0)2772 505-1855
Fax +49(0)2772 505-1850
E-mail: service@rittal.de

Service-HUB China

RITTAL Electro-Mechanical Technology Co. Ltd.
No. 1658, Minyi Road
Songjiang District
Shanghai, 201612
Telf. +86 21 5115 7799-213
Fax +86 21 5115 7788
E-mail: service@rittal.cn

Service-HUB EE.UU.

RITTAL North America LLC
801 State Route 55 Dock 25
Urbana, OH 43078
Telf. +1 800 477 4000, option 3
E-mail: rittal@rittal.us

Service-HUB India

RITTAL India Pvt. Ltd.
Nos. 23 & 24, KIADB
Industrial Area Veerapura
Doddaballapur-561 203
Bengaluru District
Telf. +91 (80) 22890792
Fax +91 (80) 7623 343
E-mail: service@rittal-india.com

EU-Konformitätserklärung / EU Declaration of Conformity



Dri171781400

Wir, / We,

Rittal GmbH & Co. KG • Auf dem Stützelberg • 35745 Herborn

Erklären, dass die Produkte / declare that the products

Dachlüfter Roof Mounted Fan

SK 3138.000 SK 3139.100 SK 3139.110 SK 3140.100 SK 3140.110 SK 3140.140
SK 3140.500 SK 3140.510

folgenden Richtlinien entsprechen: / conform to the following Directives

Maschinenrichtlinie 2006/42/EG - Machinery Directive 2006/42/EC
EMV-Richtlinie 2014/30/EU – EMC Directive 2014/30/EU

Angewandte harmonisierte Normen: / Applied harmonised standards

EN ISO 12100

Sicherheit von Maschinen – Allgemeine Gestaltungsleitsätze – Risikobeurteilung und Risikominderung
Safety of machinery – General principles for design – Risk assessment and risk reduction

EN 60335-1

Sicherheit elektrischer Geräte für den Hausgebrauch und ähnliche Zwecke – Teil 1: Allgemeine Anforderungen
Household and similar electrical appliances – Safety – Part 1: General requirements

EN 60529

Schutzarten durch Gehäuse (IP-Code)
Degrees of protection provided by enclosures (IP code)

EN 61000-6-2:2005

Elektromagnetische Verträglichkeit (EMV) – Teil 6-2: Fachgrundnormen; Störfestigkeit
Electromagnetic compatibility (EMC) – Part 6-2: Generic standards; Immunity ...

EN 61000-6-3:2007, A1:2011

Elektromagnetische Verträglichkeit (EMV) – Teil 6-3: Fachgrundnormen; Störaussendung....
Electromagnetic compatibility (EMC) – Part 6-3: Generic standards; Emission ...

EN 61000-3-2:2014

Elektromagnetische Verträglichkeit (EMV) - Teil 3-2: Grenzwerte - Grenzwerte für Oberschwingungsströme
Electromagnetic compatibility (EMC) - Part 3-2: Limits - Limits for harmonic current emissions

EN 61000-3-3:2013

Elektromagnetische Verträglichkeit (EMV) - Teil 3-3: Grenzwerte - Begrenzung von Spannungsänderungen...
Electromagnetic compatibility (EMC) - Part 3-3: Limits - Limitation of voltage changes

Verantwortlich für Dokumentation
responsible for documentation

Rittal GmbH & Co. KG
Auf dem Stützelberg
35745 Herborn

Herborn, *01.05.19*

F. Himmelhuber
Frank Himmelhuber, Geschäftsbereichsleiter FuE
Executive Vice President R&D

Bei einer nicht mit uns abgestimmten Änderung des Produkts verliert diese EU-Konformitätserklärung ihre Gültigkeit.
In case of any amendments to the assembly not explicitly agreed with us, this EU Declaration of Conformity shall be invalidated.

Id. Nr. 335612
Dok. Nr. D-0000-00000434.

SCHALTSCHRÄNKE

STROMVERTEILUNG

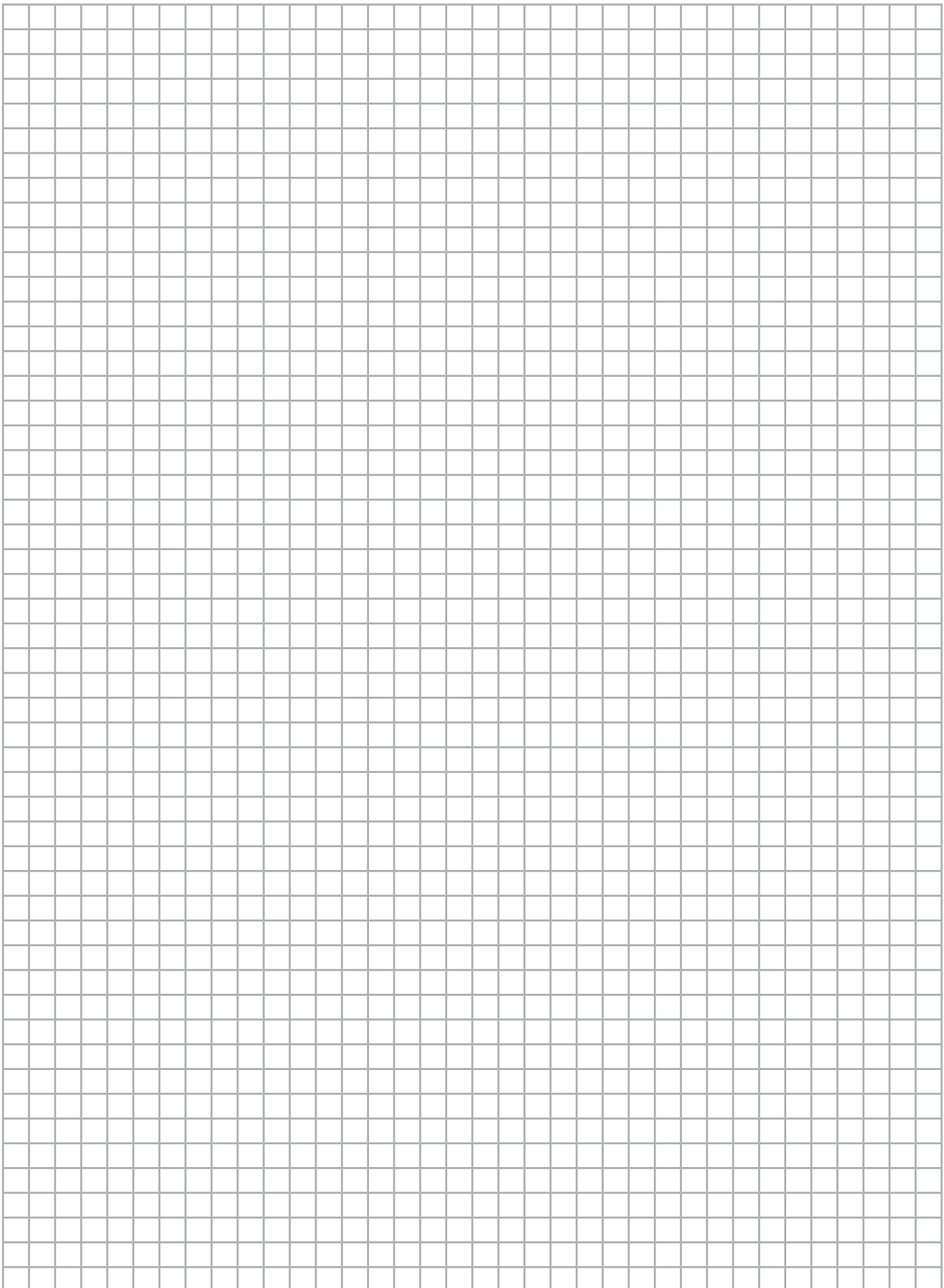
KLIMATISIERUNG

IT-INFRASTRUKTUR

SOFTWARE & SERVICE

FRIEDHELM LOH GROUP

Seite 1 von 1



Rittal – The System.

Faster – better – everywhere.

- Enclosures
- Power Distribution
- Climate Control
- IT Infrastructure
- Software & Services

You can find the contact details of all Rittal companies throughout the world here.



www.rittal.com/contact

RITTAL GmbH & Co. KG
Auf dem Stuetzelberg · 35745 Herborn · Germany
Phone +49 2772 505-0
E-mail: info@rittal.de · www.rittal.com

03.2022/D-0000-000000432-04-ES

ENCLOSURES

POWER DISTRIBUTION

CLIMATE CONTROL

IT INFRASTRUCTURE

SOFTWARE & SERVICES

FRIEDHELM LOH GROUP

