

Rittal – The System.

Faster – better – everywhere.

Condizionatore per armadi di comando



3201.200

3201.300

Istruzioni di montaggio, installazione e uso

ENCLOSURES

POWER DISTRIBUTION

CLIMATE CONTROL

IT INFRASTRUCTURE

SOFTWARE & SERVICES

FRIEDHELM LOH GROUP



Download



Hinweis:
Die Montage-, Installations- und Bedienungsanleitung ist auch als Download unter www.rittal.de verfügbar.



Note:
The assembly and operating instructions are available for downloading from www.rittal.com.



Remarque :
La notice de montage, d'installation et d'emploi peut être téléchargée depuis le site www.rittal.fr.



Opmerking:
De montage-, installatie- en gebruikshandleiding is ook te downloaden via www.rittal.nl.



Obs:
Montage-, installations- och bruksanvisningen kan även laddas ner på www.rittal.se.



Nota:
Le istruzioni di montaggio, installazione e uso possono anche essere scaricate dal sito www.rittal.it.



Nota:
Las instrucciones de montaje, instalación y puesta en marcha también están disponibles para su descarga en www.rittal.es.



Wskazówka:
Instrukcja montażu, instalacji i obsługi do pobrania na www.rittal.pl.



Upozornění:
Návody k montáži a obsluze jsou k dispozici ke stažení na www.rittal.cz.



Указание:
Руководство по монтажу, установке и эксплуатации можно найти на сайте www.rittal.ru.



提示:
装配和操作说明可从 www.rittal.cn 下载。



注記:
この取扱説明書(組立・設置および運用マニュアル)は、www.rittal.co.jpからもダウンロードできます。

Hazards and their prevention according to IEC 60417/ISO 7000/ISO 7010



DE	Die Anschlussvorschriften des zuständigen Stromversorgungsunternehmens sind zu beachten.
EN	The connection regulations of the appropriate power supply company are to be followed.
FR	Respecter les directives de raccordement du fournisseur d'électricité compétent.
NL	Neem de aansluitvoorschriften van het desbetreffende energiebedrijf in acht.
SE	Anslutningsföreskrifterna från det ansvariga elförsörjningsföretaget måste följas.
IT	Osservare le prescrizioni relative al collegamento dell'azienda fornitrice di elettricità competente.
ES	Deben tenerse en cuenta las normas del reglamento electrotécnico de baja tensión.
FI	Huomioi energiayhtiön liitännöhdjeet.
DK	Følg altid tilslutningsvejledningene fra det ansvarlige elselskab.
IE	Ní mór rialacháin nasctha na cuideachta cuí a sholáthraíonn an chumhacht a leanúint.
PT	Seguir as orientações da respectiva empresa de fornecimento de energia elétrica.
HR	Potrebno je pridržavati se pravila o priključivanju odgovarajućeg napona isporučitelja električne energije.
MT	Għandhom jiġu osservati r-rekwiżiti tat-tqabbid tal-kumpanija tal-provvista tal-elettriku lokali.
PL	Przestrzegać przepisów odpowiedniego Zakładu Energetycznego.
CZ	Dodržujte předpisy příslušného dodavatele elektrické energie pro připojení elektrického zařízení.
BG	Трябва да се спазват предписанията за свързване към захранването на компетентното електроснабдително дружество.
GR	Πρέπει να τηρούνται οι κανονισμοί σύνδεσης της σχετικής εταιρείας παροχής ηλεκτρικού ρεύματος.
RO	Trebuie respectate cerințele de racordare ale companiei locale de alimentare cu energie.
HU	Az illetékes áramszolgáltató csatlakoztatási előírásait figyelembe kell venni.
LT	Privalu laikytis atsakingos elektros tiekimo tinklų bendrovės parengtą instrukciją.
EE	Järgige vastutava elektrivarustuse ettevõtte soovõrku ühendamise eeskirju.
LV	Ievērojiet izmantotā elektropiegādes uzņēmuma pieslēguma noteikumus.
SI	Upoštevati je treba predpise za priključevanje naprav pristojnega podjetja za distribucijo električne energije.
SK	Treba dbať na predpisy príslušného dodávateľa elektrickej energie týkajúce sa zapojenia.
RU	Необходимо соблюдать указания по подключению от компетентного энергопредприятия.



DE	Verwenden Sie niemals brennbare Flüssigkeiten zur Reinigung des Geräts.
EN	Never use flammable liquids for cleaning.
FR	Ne jamais utiliser de liquides inflammables pour le nettoyage.
NL	Gebruik geen brandbare vloeistoffen voor het reinigen.
SE	Använd inga brännbara vätskor för rengöring.
IT	Non utilizzare liquidi infiammabili per la pulizia.
ES	No utilice líquidos inflamables para realizar la limpieza.
FI	Älä käyttää puhdistukseen palavia nesteitä.
DK	Brug aldrig brændbare væsker til rengøring.
IE	Ná húsáid leachtanna inlasta riamh i gcomhair glanta.
PT	Nunca utilizar líquidos inflamáveis para efetuar a limpeza.
HR	Nikada ne koristite zapaljive tekućine za čišćenje.
MT	Tużax likwidi li jiehdu n-nar għat-tindif.
PL	Do czyszczenia urządzenia nie stosować łatwopalnych cieczy.
CZ	Nepoužívejte k čištění žádné hořlavé kapaliny.
BG	Не използвайте запалими течности за почистване.
GR	Μη χρησιμοποιείτε ποτέ εύφλεκτα υγρά για τον καθαρισμό.
RO	Nu utilizați lichide inflamabile pentru curățare.
HU	Tisztításhoz ne használjon gyúlékony folyadékot.
LT	Valydami nenaudokite degių skysčių.
EE	Ärge kasutage puhastamiseks põlevaid vedelikke.
LV	Nekad neizmantojiet uzliesmojošus tīrīšanas līdzekļus.
SI	Za čišćenje ne uporabljajte vnetljivih tekočin.
SK	Na čistenie nepoužívajte horľavé kvapaliny.
RU	Никогда не используйте горючие жидкости для чистки агрегата.

Istruzioni di sicurezza

Hazards and their prevention according to IEC 60417/ISO 7000/ISO 7010

- DE** Das Kühlgerät ist ausschließlich zum Kühlen/Heizen von geschlossenen Schaltschränken vorgesehen. Eine andere Verwendung ist nicht bestimmungsgemäß. Das Gerät darf nicht an Orten installiert und betrieben werden, die der allgemeinen Öffentlichkeit (siehe DIN EN 60335-2-40, Absatz 3.119) zugänglich sind.
- EN** The cooling unit is intended only for cooling/heating closed enclosures. Any other use is not permitted. The unit must not be installed and operated in locations which are accessible to the general public (see DIN EN 60335-2-40, paragraph 3.119).
- FR** Le climatiseur est exclusivement destiné au refroidissement / chauffage d'armoires électriques fermées. Toute autre utilisation est non conforme. Le climatiseur ne doit pas être installé et exploité dans des lieux accessibles au public (voir norme EN 60335-2-40, paragraphe 3.119).
- NL** Het koelaggregaat is uitsluitend bestemd voor het koelen/verwarmen van gesloten kasten. Elke andere toepassing wordt gezien als niet-voorgescreven gebruik. Het apparaat mag niet worden geïnstalleerd op plaatsen die openbaar (zie DIN EN 60335-2-40, paragraaf 3.119) toegankelijk zijn.
- SE** Aggregatet är uteslutande avsett för kylning/uppvärmning av slutna apparatskåp. Annan användning är inte tillåten. Aggregatet får inte installeras och köras på platser som är tillgängliga för allmänheten (se DIN EN 60335-2-40, stycke 3.119).
- IT** Il condizionatore è destinato esclusivamente al raffreddamento/riscaldamento degli armadi di comando chiusi. Ogni altro impiego è da intendersi non conforme alla sua destinazione d'uso. L'apparecchio non deve essere installato e utilizzato in aree accessibili al pubblico (vedere la norma DIN EN 60335-2-40, paragrafo 3.119).
- ES** El refrigerador se ha diseñado exclusivamente para la refrigeración/calefacción de armarios de distribución estancos. Cualquier otro uso no está permitido. El equipo no debe ser instalado ni puesto en funcionamiento en entornos accesibles al público en general (ver DIN EN 60335-2-40, párrafo 3.119).
- FI** Jäähdytín on tarkoitettu ainoastaan umpinaisten kytkentäkaappien jäähdyttämiseen/lämmittämiseen. Mikään muu käyttö ei ole sallittua. Laitetta ei saa asentaa ja käyttää yleisessä käytössä olevissa paikoissa (katso DIN EN 60335-2-40, kohta 3.119).
- DK** Køleapparatet er udelukkende beregnet til køling/opvarmning af lukkede kontaktskabe. Enhver anden brug er ikke tilladt. Enheden må ikke installeres eller opereres på lokaliteter med offentlig adgang (Se DIN EN 60335-2-40, paragraf 3.119)
- IE** Nil an t-aonad fuairithe ceaptha ach amháin d'fhuarú na gcaibínéad rialaithe dúnta agus. Ní cheadaítear d'aon úsáid eile. Ná suiteáiltear agus ná oibrítear an t-aonad i suíomhanna arb inrochtana don phobal i gcoitinne iad (féach DIN EN 60335-2-40, mír 3.119).
- PT** A unidade de refrigeração destina-se exclusivamente à refrigerar gabinetes de controle fechados. Qualquer outro uso não é apropriado e não é permitido. O aparelho não deve ser instalado e operado em locais acessíveis ao público em geral (consulte a norma DIN EN 60335-2-40, seção 3.119).
- HR** Hladnjak je namijenjen isključivo za hlađenje/grijanje zatvorenih razvodnih ormara. Drugačija uporaba nije dozvoljena. Uređaj se ne smije instalirati i raditi na mjestima gdje je dostupan javnosti (DIN EN 60335-2-40, paragraph 3.119)
- MT** It-tagħmir refriġeranti għandu jintuża esklussivament biex ikessaħ l-armarji magħluqin. Użu ieħor ta' dan huwa hażin. L-apparat ma għandux jiġi installat u ma għandux jiġihaddem f'postijiet li huma aċċessibbli għallpubbliku (ara DIN EN 60335-2-40, Paragrafu 3.119).
- PL** O condizionador de ar está previsto somente para refrigeração/aquecimento de armários fechados. Qualquer uso não autorizado é proibido e não é permitido. O aparelho não deve ser instalado e utilizado em locais acessíveis ao público em geral (veja a norma DIN EN 60335-2-40, ponto 3.119).
- CZ** Chladicí jednotka je určena výhradně k chlazení/vytápění uzavřených rozváděčových skříní. Jiné použití není použito v souladu s určením. Zařízení se nesmí instalovat a provozovat na místech, která jsou veřejně přístupná (viz DIN EN 60335-2-40, oddíl 3.119).
- BG** Охладителят е предназначен за охлаждане/затопяване само на затворени разпределителни шкафове. Не се разрешава всякаква друга употреба. Уредът не трябва да се монтира и работи в местата, които са достъпни за широката общественост (виж DIN EN 60335-2-40, параграф 3.119).
- GR** Η ψυκτική συσκευή προορίζεται αποκλειστικά για την ψύξη/θέρμανση κλειστών ερμαρίων ζεύξης. Οποιαδήποτε άλλη χρήση δεν επιτρέπεται. Δεν επιτρέπεται η εγκατάσταση και η λειτουργία της συσκευής σε σημεία, τα οποία είναι προσβάσιμα στο ευρύ κοινό (δείτε DIN EN 60335-2-40, σημείο 3.119).
- RO** Dispozitivul de răcire este conceput exclusiv pentru răcirea/încălzirea dulapurilor de comandă închise. Orice alta utilizare nu este permisă. Unitatea nu trebuie instalată și folosită în locații la care are acces publicul larg. (vezi DIN EN 60335-2-40, paragraf 3.119)
- HU** A hűtőberendezés kizárólag zárt kapcsolószekrények hűtésére/fűtésére szolgál. Minden más alkalmazás tilos. A berendezést tilos olyan helyre telepíteni és üzemeltetni, amely szabadon hozzáférhető laikusok számára (lásd DIN EN 60335-2-40, 3.119 bekezdés).
- LT** Aušintuvas skirtas tik uždaroms skirstomosioms spintoms aušinti/šildyti. Bet koks kitas naudojimas yra draudžiamas. Agregatas negali būti sumontuojamas ir eksplotuojamas viešai prieinamose vietose (pagal DIN EN 60335-2-40, punktą 3.119)
- EE** Jahutusseade on ette nähtud ainult suletud lülitikilpide jahutamiseks/kütmiseks. Muu laadne kasutus ei ole lubatud. Seadmete kasutus üldkasutatavates ruumides ei ole lubatud (vaata DIN EN 60335-2.40, § 3.119).
- LV** Dzesēšanas iekārta ir paredzēta tikai slēgtu vadības skapju dzesēšanai/sildīšanai. Jebkura cita izmantošana nav atļauta. Iekārtu nedrīkst uzstādīt un izmantot publiski pieejamās vietās (skatīt standartu DIN EN60335-2-40, paragrāfu 3.119).
- SI** Hladilna naprava je predvidena izključno za hlajenje/ogrevanje zaprtih stikalnih omar. Vsaka druga uporaba ni dovoljena. Naprava ne sme biti nameščena in delovati na lokaciji ki je dostopna širši javnosti (glej DIN EN 60335-2-40, odstavek 3.119).
- SK** Chladiaca jednotka je určená výlučne na chladenie/vyhrievanie uzatvorených skriňových rozvádzačov. Iné použitie nie je prípustné. Zariadenie nesmie byť inštalované a používané vo verejne dostupných priestoroch (viď DIN EN 60335-2-40, odstavec 3.119).
- RU** Агрегат предназначен исключительно для охлаждения/обогрева закрытых распределительных шкафов. Использование в других целях не соответствует его прямому назначению. Агрегат нельзя устанавливать и эксплуатировать в местах, доступных для посторонних лиц (см. DIN EN 60335-2-40, абзац 3.119)

Introduzione

Gentile Cliente,

grazie per aver scelto un'unità di raffreddamento per armadi di comando «Thermoelectric Cooler» (di seguito denominato anche «refrigeratore RTC») di Rittal.

Cordiali saluti,
Rittal S.p.A.

Rittal GmbH & Co. KG
Auf dem Stützelberg

35745 Herborn
Germany

Tel.: +49(0)2772 505-0
Fax: +49(0)2772 505-2319

E-mail: info@rittal.de
www.rittal.com
www.rittal.it

Siamo a completa disposizione per rispondere a eventuali domande tecniche sulla gamma di prodotti Rittal.

Indice

1	Note relative alla documentazione	7	10	Dettagli tecnici	20
1.1	Marcatura CE.....	7	10.1	Dati tecnici	20
1.2	Conservazione dei documenti	7	10.2	Diagrammi delle potenze	21
1.3	Simboli presenti nel manuale.....	7	11	Appendice	21
1.4	Documenti di riferimento e consultazione	7	11.1	Dimensioni forature e feritoie	22
2	Istruzioni di sicurezza	7	11.1.1	Dimensioni per il montaggio sporgente	22
3	Descrizione dell'apparecchio	8	11.1.2	Dimensioni per il montaggio incassato	22
3.1	Principio di funzionamento	8	11.2	Dichiarazione di conformità	23
3.1.1	Funzionamento	8			
3.1.2	Regolazione	9			
3.1.3	Modalità Bus	9			
3.1.4	Dispositivi di sicurezza	9			
3.1.5	Formazione di acqua di condensa	9			
3.1.6	Filtri	9			
3.2	Uso conforme alle disposizioni e uso improprio	9			
3.3	Parti incluse nella fornitura.....	10			
4	Montaggio e connessione	10			
4.1	Scelta del luogo di installazione.....	10			
4.1.1	Installazione dei componenti elettronici nell'armadio .	10			
4.2	Montaggio del condizionatore	10			
4.2.1	Dime di foratura	11			
4.2.2	Montaggio sporgente del condizionatore	11			
4.2.3	Montaggio totalmente incassato del condizionatore .	11			
4.2.4	Posizioni di montaggio	11			
4.3	Collegamento dello scarico di condensa	11			
4.4	Avvertenze sulle installazioni elettriche.....	12			
4.4.1	Dati sull'allacciamento elettrico	12			
4.4.2	Compensazione del potenziale	12			
4.5	Installazione dei componenti elettronici	12			
4.5.1	Connessione BUS (solo in combinazione con più	12			
4.5.2	apparecchi configurati in cascata)	12			
4.5.3	Interfaccia X2 – programmazione apparecchio	13			
4.6	Installazione dei filtri.....	13			
5	Messa in funzione	14			
6	Funzionamento	15			
6.1	Realizzare il collegamento	15			
6.2	Installazione software	15			
6.2.1	Installazione del driver	15			
6.3	Informazioni generali sulla programmazione	15			
6.4	Parametri modificabili	16			
6.5	Interpretazione delle segnalazioni di sistema	17			
6.6	Impostazione identificativo master-slave.....	19			
6.7	Registrazione della temperatura	19			
6.8	Trasferimento della configurazione	19			
7	Ispezione e manutenzione	19			
8	Smaltimento	20			
9	Accessori	20			

1 Note relative alla documentazione

1.1 Marcatura CE

Rittal GmbH & Co. KG conferma la conformità del condizionatore alla Direttiva Macchine 2006/42/CE e alla Direttiva EMC 2014/30/CE sulla compatibilità elettromagnetica. A tale riguardo è stata rilasciata anche la dichiarazione di conformità corrispondente. Essa è disponibile alla fine del presente documento o nella home page del sito Rittal. Le presenti istruzioni sono le Istruzioni di funzionamento originali fornite dal costruttore.



1.2 Conservazione dei documenti

Il manuale con le istruzioni per il montaggio, l'installazione e l'uso costituisce parte integrante del prodotto, insieme ai documenti di riferimento e consultazione ad esso correlati. Tale documentazione deve poter essere facilmente consultabile da parte di tutte le persone che utilizzano il condizionatore e sempre a disposizione dei tecnici per gli interventi di manutenzione.

1.3 Simboli presenti nel manuale

All'interno del manuale sono utilizzati i seguenti simboli:



Pericolo

Indica una situazione di pericolo imminente che, in caso di inosservanza delle istruzioni fornite, provoca morte o gravi lesioni personali.



Avvertenza

Indica una situazione di pericolo che, in caso di inosservanza delle istruzioni fornite, potrebbe provocare morte o gravi lesioni personali.



Attenzione

Indica una situazione di pericolo che, in caso di inosservanza delle istruzioni fornite, potrebbe provocare lesioni personali, seppur di lieve entità.



Nota

Indica note importanti relative a situazioni specifiche che, se non osservate, potrebbero causare danni a cose.

- Questo simbolo indica un'azione da eseguire e fornisce una spiegazione sul relativo svolgimento.

1.4 Documenti di riferimento e consultazione

Per i dispositivi descritti all'interno del presente documento, insieme all'apparecchio stesso vengono fornite anche le istruzioni di montaggio, installazione e uso in formato cartaceo e/o su supporto digitale.

Rittal non si assume alcuna responsabilità a fronte di guasti o malfunzionamenti che dovessero verificarsi per la mancata osservanza delle istruzioni fornite nei documenti di riferimento. Ciò vale anche per le istruzioni e i documenti di riferimento degli accessori utilizzati.

2 Istruzioni di sicurezza

Osservare le istruzioni di sicurezza generali riportate di seguito, relative all'installazione e alla messa in funzione del sistema:

- Montaggio, installazione e manutenzione devono essere effettuati solo da personale qualificato.
- Le bocchette di entrata e uscita dell'aria del condizionatore, poste all'interno dell'armadio non devono essere ostacolate.
- La potenza dissipata dai componenti installati nell'armadio non deve superare la potenza frigorifera utile specifica del condizionatore.
- Utilizzare esclusivamente ricambi e accessori originali.
- Al condizionatore non deve essere apportata alcuna modifica, che non sia descritta nel presente manuale o nella documentazione di riferimento.
- Il connettore di alimentazione del condizionatore può essere inserito o estratto solo quando l'apparecchio non è alimentato. Collegare a monte il dispositivo di protezione specificato nella targhetta dell'apparecchio.

3 Descrizione dell'apparecchio

IT

3 Descrizione dell'apparecchio

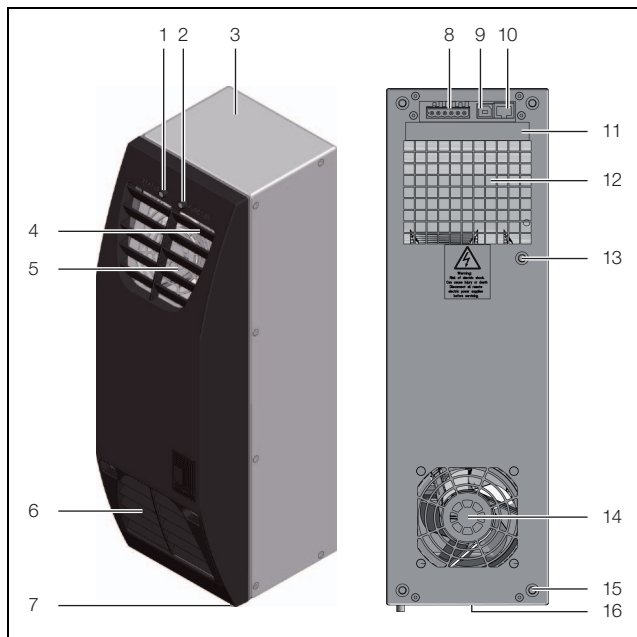


Fig. 1: Descrizione dell'apparecchio

Legenda

- 1 Indicatore di stato
- 2 Indicatore di funzionamento
- 3 Contenitore
- 4 Griglia lamellare
- 5 Apertura uscita aria - circuito aria esterno
- 6 Apertura ingresso aria con elemento filtrante (opzione) - circuito aria esterno
- 7 Sistema di scarico della condensa
- 8 Interfaccia X1: tensione di alimentazione e uscita allarmi
- 9 Interfaccia X2: USB 2.0, tipo B
- 10 Interfaccia X3: RJ 45
- 11 Schema di cablaggio
- 12 Apertura ingresso aria - circuito aria interno
- 13 Compensazione del potenziale
- 14 Apertura uscita aria - circuito aria interno
- 15 Dadi ciechi
- 16 Targhetta identificativa (sul retro dell'apparecchio)

3.1 Principio di funzionamento

3.1.1 Funzionamento

Il Condizionatore Termoelettrico Rittal si basa sull'effetto Peltier. L'effetto termoelettrico o Peltier è il fenomeno per cui una corrente elettrica continua, che attraversa un circuito costituito da due semiconduttori differenti posti in contatto tra loro, produce il raffreddamento di una giunzione e il riscaldamento dell'altra. Il dispositivo che fornisce il raffreddamento/riscaldamento viene definito elemento Peltier.

Per sfruttare l'effetto Peltier per la climatizzazione degli armadi di comando si sfrutta una corrente d'aria lungo le giunzioni superiori e inferiori dell'armadio. L'energia termica viene assorbita o ceduta dalla corrente d'aria all'elemento Peltier.

La corrente d'aria che cede energia termica all'elemento, viene indirizzata come aria di raffreddamento nell'armadio o nel contenitore di comando.

In seguito ad un incremento di calore dovuto ai componenti attivi installati all'interno dell'armadio, la corrente d'aria fredda viene reimmessa nel condizionatore e indirizzata sul «lato freddo» dell'elemento Peltier per un ulteriore raffreddamento. Si viene quindi a creare un circuito di aria che determina l'asportazione del calore calore all'interno dell'armadio.

La corrente d'aria che assorbe l'energia termica dal lato «caldo» dell'elemento Peltier, viene ceduta come corrente d'aria calda al circuito esterno del condizionatore. In questo modo il calore prodotto dai componenti all'interno dell'armadio, viene definitivamente rilasciato nell'aria ambiente che circonda il condizionatore.

In funzione del set di impostazione dell'apparecchio, il processo sopra descritto può essere invertito sulla funzione «riscaldamento».

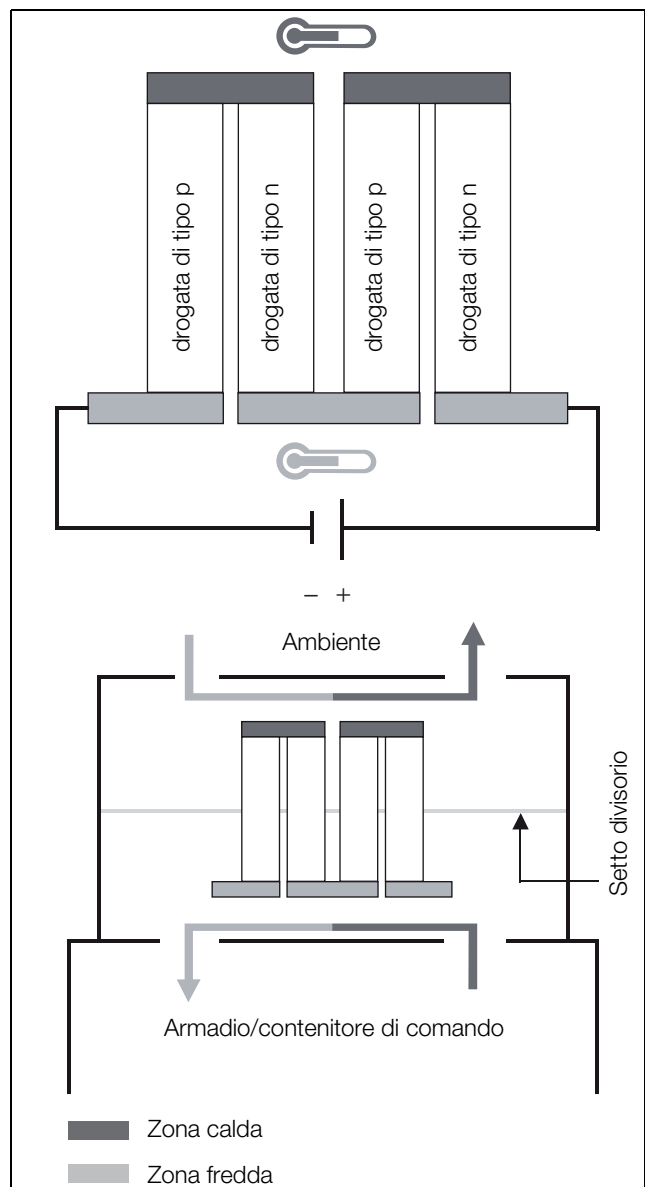


Fig. 2: Elemento Peltier, condizionatore ad effetto Peltier (ciclo di raffreddamento)

3.1.2 Regolazione

Il Condizionatore Termoelettrico Rittal regola la potenza frigorifera/riscaldante degli elementi Peltier e la portata d'aria dei ventilatori integrati così che la temperatura desiderata all'interno dell'armadio o del contenitore sia controllata con la massima precisione. L'apparecchio rileva continuamente, in corrispondenza della presa d'aria calda (circuito interno), la temperatura dell'aria in entrata. Se questa supera o si abbassa al di sotto del valore impostato (impostazione di fabbrica: raffreddamento 35 °C/riscaldamento 5 °C), l'apparecchio inizia il ciclo di raffreddamento/riscaldamento. Le tensioni di alimentazione degli elementi Peltier e dei ventilatori vengono regolate da un controllore PID in modo tale che da un lato sia sempre disponibile la potenza frigorifera/termica necessaria per il condizionamento e dall'altro sia garantito un ciclo di raffreddamento/riscaldamento il più possibile a basso consumo energetico. In base alla potenza frigorifera/termica necessaria, i ventilatori ridondanti del Condizionatore Termoelettrico Rittal hanno portate d'aria variabili (e quindi a velocità variabile). Se è richiesta una potenza frigorifera/termica minore o nessuna, il sistema di regolazione può disattivare temporaneamente i ventilatori del circuito esterno. Non si tratta di un malfunzionamento dell'apparecchio bensì di una funzione che permette un elevato risparmio energetico e che prolunga allo stesso tempo la vita operativa dei ventilatori impiegati.



Nota:

La velocità dei ventilatori del circuito esterno è regolata in base alla resa frigorifera/termica richiesta. Un arresto dei ventilatori interrotto da avviamenti periodici e brevi non significa un malfunzionamento dell'apparecchio bensì uno stato operativo estremamente efficiente dal punto di vista energetico!

Per il condizionatore termoelettrico Rittal è disponibile un software per PC che consente di impostare le funzioni del condizionatore (vedere la sezione 6 «Funzionamento»).

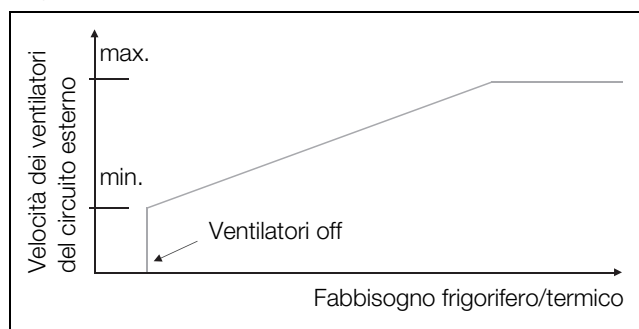


Fig. 3: Regolazione dei ventilatori nel circuito d'aria esterno

3.1.3 Modalità Bus

Attraverso l'interfaccia seriale X3 del dispositivo, con il cavo master-slave e l'adattatore master-slave, è possibile realizzare un collegamento Bus fino a un massimo di

5 condizionatori termoelettrici Rittal (1 master, fino a 4 slave) (funzionamento parallelo per una potenza di raffreddamento superiore o ridondanza).

Prima della messa in funzione, per ogni apparecchio occorre definire una volta lo stato «Master» o «Slave» nel campo «Configurazione» (vedere la sezione 6 «Funzionamento»).

3.1.4 Dispositivi di sicurezza

– L'apparecchio è provvisto di contatti privi di potenziale in corrispondenza dei morsetti 1 e 3 del connettore di segnale, tramite i quali l'operatore può effettuare interrogazioni sullo stato del condizionatore, servendosi ad es. di un PLC (1 x contatto di scambio).

3.1.5 Formazione di acqua di condensa

In caso di elevata umidità e basse temperature all'interno dell'armadio di comando, sulla cella di Peltier potrebbe formarsi della condensa. La condensa viene convogliata all'esterno dell'apparecchio attraverso un tubo di scarico nella parte inferiore dell'evaporatore. A tale fine è necessario collegare un tubo flessibile agli attacchi della condensa (vedere la sezione 4.3 «Collegamento dello scarico di condensa»)- Per il condizionatore termoelettrico Rittal sono disponibili come accessori degli evaporatori di condensa esterni (vedere anche la sezione «Accessori» del Catalogo generale Rittal).

3.1.6 Filtri

Con polveri secche più grossolane nell'aria ambiente, si consiglia l'installazione di un feltro aggiuntivo in schiuma di poliuretano (fornito come accessorio). A seconda della concentrazione delle polveri, talvolta può essere necessaria la sostituzione del feltro.

3.2 Uso conforme alle disposizioni e uso improprio

I condizionatori per armadi di comando Rittal sono progettati e costruiti secondo lo stato dell'arte e in accordo alle normative in vigore sulla sicurezza. Tuttavia, in caso di utilizzo improprio dell'apparecchio, si possono verificare situazioni di pericolo per l'incolumità di persone o cose. L'apparecchio è destinato esclusivamente al raffreddamento/riscaldamento degli armadi di comando. Ogni altro impiego è da intendersi non conforme alla sua destinazione d'uso.

Il costruttore declina ogni responsabilità per eventuali danni derivanti dalla mancata osservanza delle prescrizioni o da operazioni improprie di montaggio, installazione o impiego. L'utilizzo improprio è a esclusivo rischio dell'utilizzatore che se ne assume tutta la responsabilità. Per «uso conforme» si intende anche il rispetto delle istruzioni contenute nella documentazione fornita, oltre che delle disposizioni per l'ispezione e la manutenzione.

4 Montaggio e connessione

IT

3.3 Parti incluse nella fornitura

L'apparecchio viene fornito completamente montato in imballo unico. Controllare lo stato e la completezza di tutti i componenti forniti.

Numero	Descrizione
1	Condizionatore termoelettrico Rittal
1	Sacchetto accessori
1	– Istruzioni di montaggio, installazione e uso
1	– Guarnizione a nastro (autoadesivo)
1	– Connettore X1
5	– Viti cilindriche
5	– Rondelle
1	– Disco di contatto dentato
1	– Filtro
1	– Cavo USB (1,8 m)
1	Dima di foratura

Tab. 1: Parti incluse nella fornitura

4 Montaggio e connessione

4.1 Scelta del luogo di installazione

Nella scelta del luogo di installazione dell'armadio, tenere presenti le seguenti indicazioni:

- Il luogo scelto per l'installazione deve disporre di una buona circolazione dell'aria (mantenere il condizionatore ad una distanza minima dalla parete di 100 mm).
- Il luogo di installazione non deve essere eccessivamente sporco e umido o con condizioni ambientali sfavorevoli.
- La temperatura ambiente non deve superare i 55 °C (3201.200) oppure 60 °C (3201.300).
- Deve poter essere realizzato uno scarico della condensa (cfr. sezione 4.3 «Collegamento dello scarico di condensa»).
- I valori della rete di alimentazione devono corrispondere ai dati riportati sulla targhetta identificativa del condizionatore.
- La posizione di montaggio del condizionatore deve essere scelta in modo tale che la corrente d'aria del condizionatore asporti la dissipazione di calore dei componenti interni.
- Il condizionatore deve essere posizionato nell'armadio in modo tale che l'apertura di scarico della condensa si trovi nel punto di massima profondità del condizionatore.

4.1.1 Installazione dei componenti elettronici nell'armadio



Attenzione!

Rischio di formazione di condensa!

Durante la disposizione dei componenti elettronici nell'armadio, fare in modo che la corrente di aria fredda del condizionatore non sia indirizzata sui componenti attivi. Prestare attenzione affinché la corrente di aria fredda non sia indirizzata sulla corrente di aria calda dissipata dai componenti attivi, ad esempio gli inverter. Questa situazione può causare un cortocircuito e impedire quindi una sufficiente climatizzazione oppure l'arresto del ciclo di raffreddamento del condizionatore indotto dai dispositivi di sicurezza installati all'interno dello stesso.

- Prestare attenzione affinché all'interno dell'armadio di comando vi sia una circolazione d'aria omogenea.
- Le prese d'aria di entrata ed uscita non devono essere assolutamente ostruite, poiché la potenza frigorifera dell'apparecchio diminuirebbe.
- Misurare la distanza tra i componenti elettronici interni all'armadio e gli altri componenti interni, in modo tale che la circolazione dell'aria richiesta non sia ostruita e quindi ostacolata.

4.2 Montaggio del condizionatore

Per il montaggio del condizionatore è possibile scegliere tra montaggio sporgente e montaggio incassato:

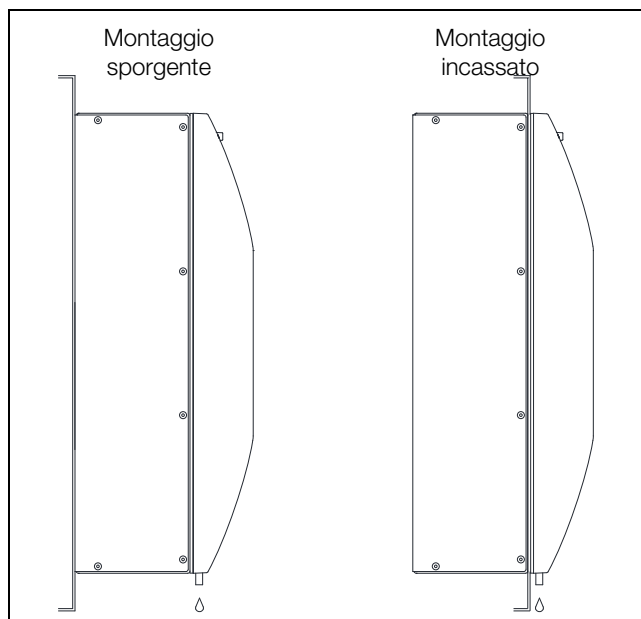


Fig. 4: Montaggio sporgente e incassato

Per realizzare il montaggio è necessario predisporre delle feritoie nella parete laterale e/o nella porta dell'armadio

o eseguire delle forature in base alle dime di foratura incluse nella fornitura.

4.2.1 Dime di foratura

- Utilizzando la guarnizione adesiva, applicare la dima di foratura, fornita con l'apparecchio, sulla parete laterale o la porta dell'armadio.

Sulla dima si trovano diverse linee di misura da utilizzare in funzione della variante di montaggio del condizionatore.

- Individuare in base alle figure quotate (vedere la sezione 11 «Appendice») le linee e le misure corrispondenti alla dima di foratura idonea alla variante di montaggio prescelta.



Attenzione!

Sbavare scrupolosamente tutte le forature e le feritoie, per impedire infortuni dovuti a bordi taglienti.

- Bulinare, forare e sbavare le forature.
- Tagliare le feritoie compresa la larghezza della linea secondo la dima di foratura.
- Sbavare la feritoia.

4.2.2 Montaggio sporgente del condizionatore

- Tagliare a misura la guarnizione fornita a corredo e incollarla accuratamente sul retro del condizionatore in modo tale che sui bordi non vi siano punti non coperti.

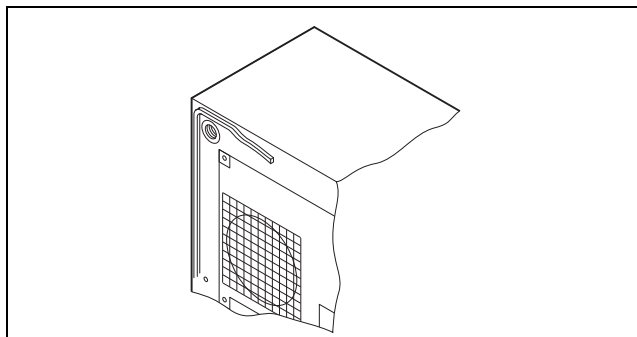


Fig. 5: Applicazione della guarnizione adesiva

- Fissare l'apparecchio con le viti cilindriche e i dadi forniti a corredo.

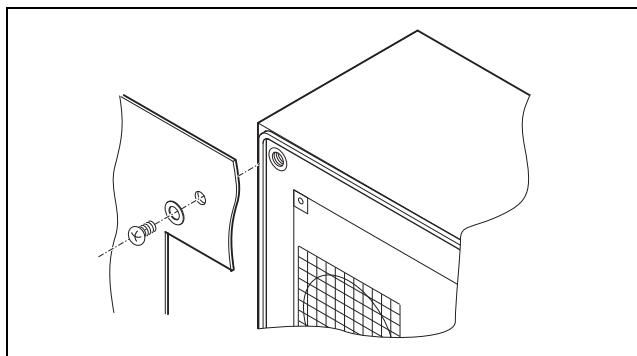


Fig. 6: Fissaggio del condizionatore

4.2.3 Montaggio totalmente incassato del condizionatore

- Asportare con cautela la griglia di aerazione dal frontale del contenitore.
- Tagliare a misura la guarnizione fornita a corredo e incollarla accuratamente lungo i bordi della metà anteriore del condizionatore in modo tale che nei punti di contatto non vi siano punti scoperti.
- Togliere i quattro dadi e le rondelle dalla metà anteriore del contenitore.
- Far scorrere l'apparecchio dall'interno dell'armadio nella feritoia di montaggio e fissarlo all'armadio dall'esterno utilizzando le viti cilindriche e i dadi.

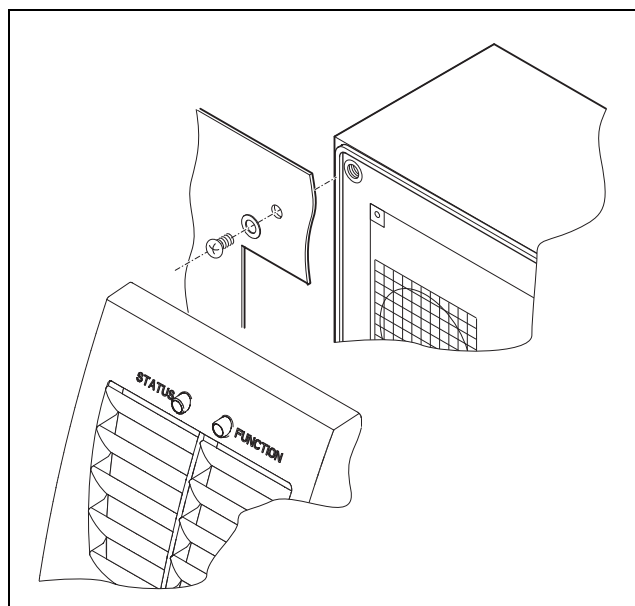


Fig. 7: Fissaggio del condizionatore

4.2.4 Posizioni di montaggio

Il condizionatore termoelettrico Rittal può essere montato a scelta in verticale o in orizzontale. Considerare l'angolo di inclinazione massimo ammissibile (fig. 8).

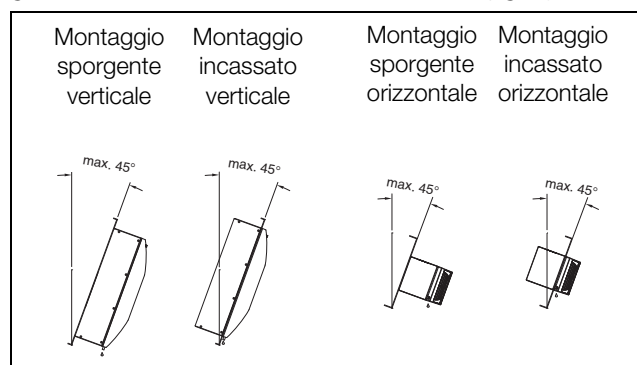


Fig. 8: Montaggi realizzabili

4.3 Collegamento dello scarico di condensa

Sul condizionatore termoelettrico Rittal è possibile montare un tubo flessibile di scarico dell'acqua di condensa.

Il tubo di scarico della condensa

- deve essere sempre orientato verso il basso (non si devono creare sifoni)

4 Montaggio e connessione

IT

- deve essere posato senza piegature
- in caso di prolungamento non se ne deve ridurre il diametro

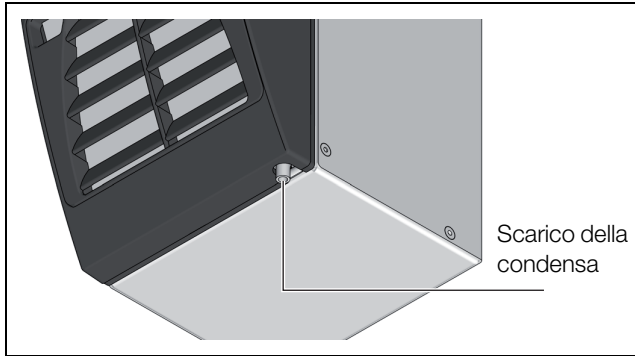


Fig. 9: Scarico di condensa

- Collegare l'apposito tubo flessibile agli attacchi della condensa e bloccarlo con una fascetta stringitubo.
- Posare il tubo flessibile, ad esempio, in uno scarico o nell'evaporatore di condensa esterno (vedere anche la sezione «Accessori» del Catalogo generale Rittal).

4.4 Avvertenze sulle installazioni elettriche

- Per i collegamenti elettrici, attenersi a tutte le normative nazionali in vigore e alle prescrizioni dell'azienda fornitrice di energia elettrica.
- L'installazione dei componenti elettronici può essere effettuata solo da un tecnico qualificato responsabile dell'osservanza delle norme e delle prescrizioni vigenti.



Nota:

Quando si misura la resistenza di isolamento, il condizionatore termoelettrico deve essere privo di tensione o la tensione di prova non deve essere superiore ai 500 V DC.

4.4.1 Dati sull'allacciamento elettrico

- La tensione e la frequenza di alimentazione devono corrispondere ai valori nominali indicati sulla targhetta dell'apparecchio.
- Il condizionatore deve essere collegato alla rete di alimentazione attraverso un sezionatore su tutti i poli, la cui distanza di apertura dei contatti sia almeno di 3 mm in caso di disinserimento dell'alimentazione.
- Sul lato dell'alimentazione dell'apparecchio non è possibile inserire a monte alcun termostato aggiuntivo.
- Come protezione della linea di alimentazione e dai cortocircuiti installare un fusibile ritardato di taglia idonea a quella indicata nella targhetta dell'apparecchio.
- Il collegamento alla rete di alimentazione deve garantire una compensazione del potenziale privo di tensione esterna.

4.4.2 Compensazione del potenziale

Se per motivi di compatibilità elettromagnetica l'apparecchio dovesse essere collegato al circuito equipotenziato del cliente, in corrispondenza del punto equipotenziato (di fissaggio) al condizionatore termoelettrico Rittal

può essere collegato un conduttore con sezione nominale di almeno 6 mm².

Il conduttore di protezione nel cavo di allacciamento alla rete non è utilizzabile, secondo la normativa, come conduttore per la compensazione del potenziale.

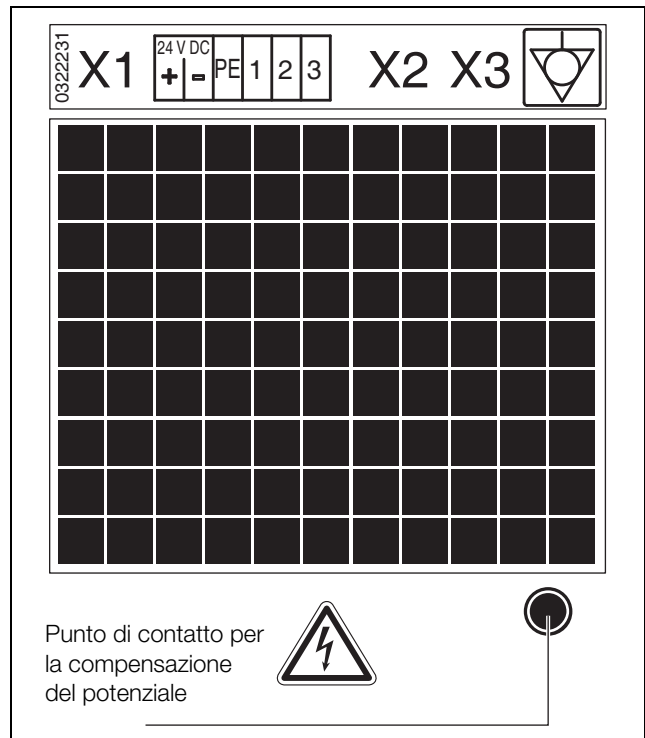


Fig. 10: Punto di connessione per la compensazione del potenziale

4.5 Installazione dei componenti elettronici

4.5.1 Connessione BUS (solo in combinazione con più apparecchi configurati in cascata)

Attraverso l'interfaccia apparecchio seriale X3, tramite il cavo master-slave e l'adattatore master-slave è possibile collegare tra loro fino a 5 condizionatori termoelettrici Rittal.



Nota:

Per quanto riguarda i segnali elettrici all'interfaccia X3, si tratta di tensioni minime e non di basse tensioni di sicurezza secondo EN 60335.

Durante il collegamento in rete, osservare le seguenti istruzioni:

- Togliere la tensione a tutti i condizionatori da collegare
- Prestare attenzione affinché l'isolamento elettrico sia idoneo
- Posare i cavi di alimentazione non paralleli ai cavi di rete
- Fare attenzione alle linee di trasmissione brevi

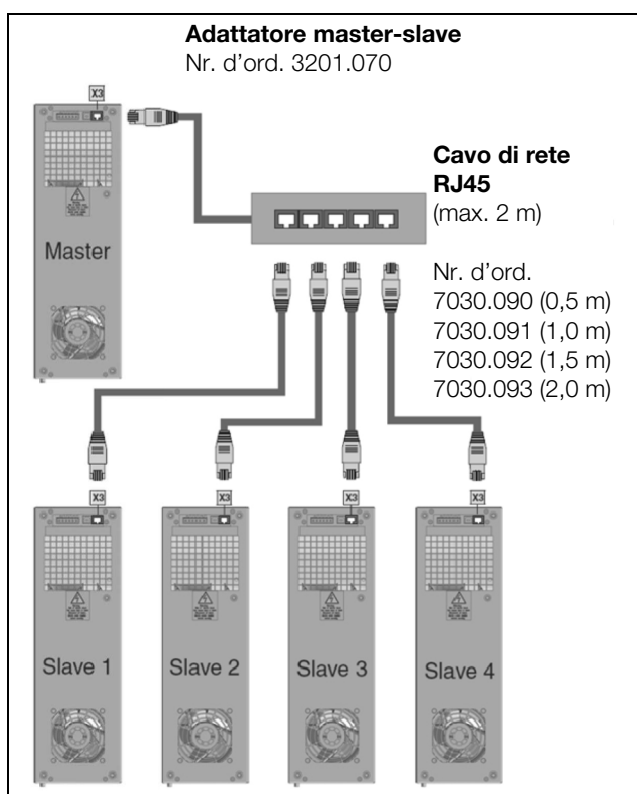


Fig. 11: Esempio di connessione: configurazione master-slave



Attenzione!

Il cavo di rete dell'adattatore deve essere collegato direttamente all'apparecchio master.

4.5.2 Interfaccia X2 – programmazione apparecchio

- Interfaccia USB 2.0 per il software RTC-PC
- Il software si trova sul sito Web di Rittal.

4.5.3 Installazione dei dispositivi di alimentazione

- Completare l'installazione elettrica sulla base degli schemi elettrici raffigurati.
- Se si desidera analizzare le segnalazioni sullo stato operativo del condizionatore tramite il relè di segnalazione, collegare un cavo di bassa tensione idoneo ai morsetti 1 – 3.



Nota:

La lunghezza del cavo del segnale di allarme non deve superare i 3 metri.

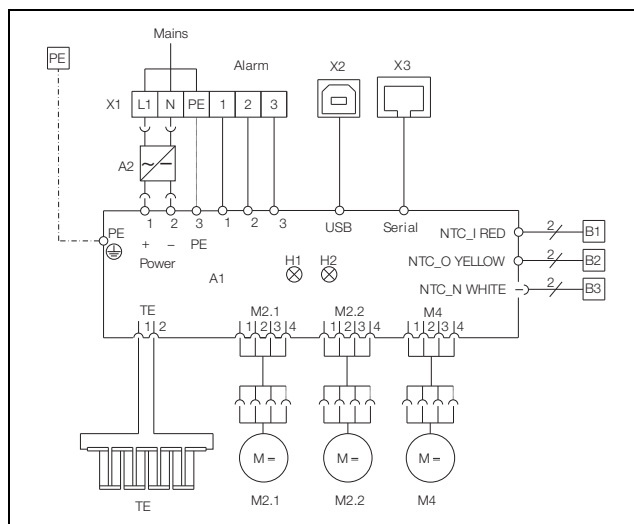


Fig. 12: Schema elettrico nr. 1, alimentatore integrato

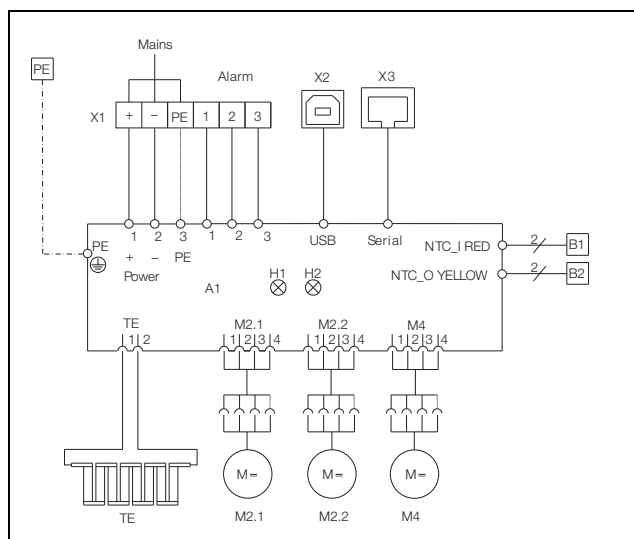


Fig. 13: Schema elettrico nr. 2, senza alimentatore integrato

Legenda

- A1 Scheda di potenza
- A2 Alimentatore
- B1 Sensore temperatura interna
- B2 Sonda temperatura ambiente
- B3 Sensore temperatura alimentatore
- H1/H2 Indicatori di stato e funzionamento
- M2.1 Ventilatore esterno 1
- M2.2 Ventilatore esterno 2
- M4 Ventilatore interno
- TE Elementi termoelettrici
- X1 Morsettieria
- X2 Attacco USB
- X3 Interfaccia (master-slave)

4.6 Installazione dei filtri

Il condizionatore termoelettrico Rittal può essere dotato di filtro (fornito in dotazione).

Se il condizionatore è utilizzato in ambienti polverosi, si raccomanda un filtro idoneo.

5 Messa in funzione

IT



Nota:

Se si utilizza un filtro, questo deve essere pulito regolarmente o sostituito all'occorrenza.

- Sollevare leggermente la griglia lamellare nella posizione contrassegnata e tirarla in avanti.
- Inserire il tappetino filtrante nell'apposito attacco dell'apparecchio (il lato con contrassegno colorato del tappetino è rivolto verso l'apparecchio).
- Reinserrire la griglia di aerazione sul contenitore.

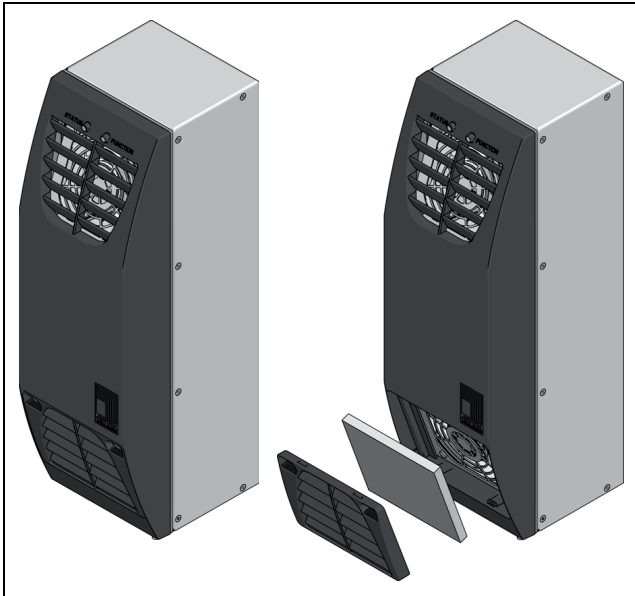


Fig. 14: Installazione del filtro

5 Messa in funzione

- Dopo aver completato tutte le operazioni di montaggio e di installazione, collegare l'alimentazione al condizionatore.

Il condizionatore inizia a funzionare. Lo stato operativo viene segnalato dal LED di stato e funzione:

LED di funzionamento	Descrizione
Off	Apparecchio pronto
Verde	L'apparecchio raffredda
Arancione	L'apparecchio riscalda
Rosso	Segnalazione guasto apparecchio (vedere la sezione 6 «Funzionamento»)

Tab. 2: Indicatori di funzionamento

LED di stato	Descrizione
Off	Apparecchio spento
Verde	Apparecchio in funzione

Tab. 3: Indicatori di stato

LED di stato	Descrizione
Arancione	Segnalazione di preallarme (vedere la sezione 6 «Funzionamento»)
Rosso	Segnalazione di errore (vedere la sezione 6 «Funzionamento»)

Tab. 3: Indicatori di stato

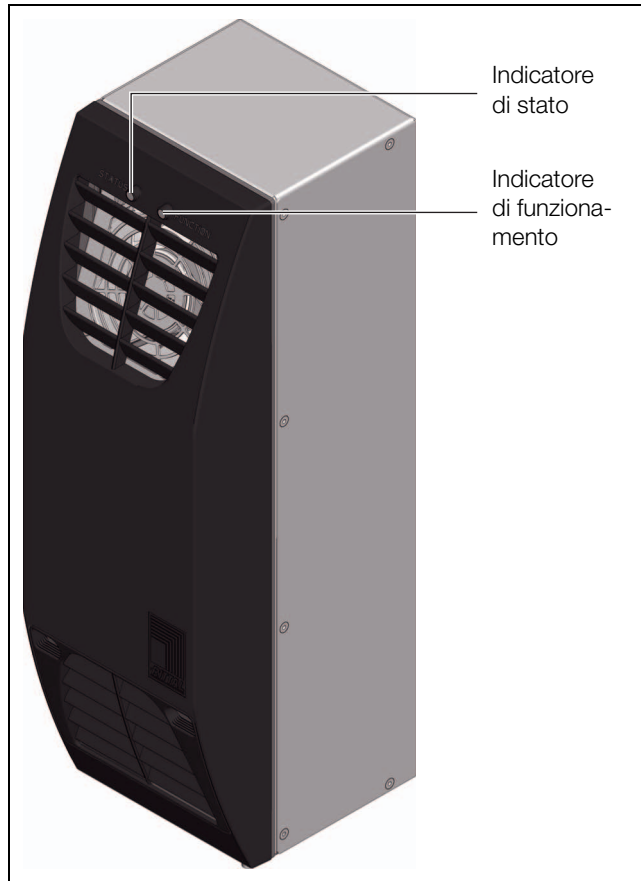


Fig. 15: Indicatori di stato e di funzionamento dell'apparecchio

Con il software di programmazione, disponibile per il download sul sito Web Rittal, è possibile effettuare impostazioni personalizzate dell'apparecchio, ad es. impostazione della temperatura desiderata.

Privo modifiche apportate in fabbrica, la climatizzazione dell'armadio o del contenitore di comando avviene sulla base dei seguenti parametri:

Parametro	Valore
Temperatura desiderata all'interno dell'armadio	+35 °C
Temperatura avvio ciclo di raffreddamento	+35 °C
Segnalazione allarme sovratemperatura:	+45 °C
Temperatura avvio ciclo di riscaldamento	+5 °C
Temperatura allarme sottotemperatura	-5 °C

Tab. 4: Impostazioni di fabbrica

6 Funzionamento

Il software PC per il condizionatore termoelettrico Rittal (3201.200 o 3201.300), con la sua interfaccia utente intuitiva presenta le funzioni seguenti:

- Programmazione dell'apparecchio
- Richiesta dello stato operativo corrente
- Registrazione della temperatura
- Visualizzazione delle statistiche errori



Nota:

Questo software è un'interfaccia non idonea per il funzionamento continuo. Prima di arrestare il PC occorre separare correttamente il collegamento USB.

Il software PC RTC è compatibile con i sistemi operativi Windows 2000, Xp, 7, 8 e 10.

6.1 Realizzare il collegamento

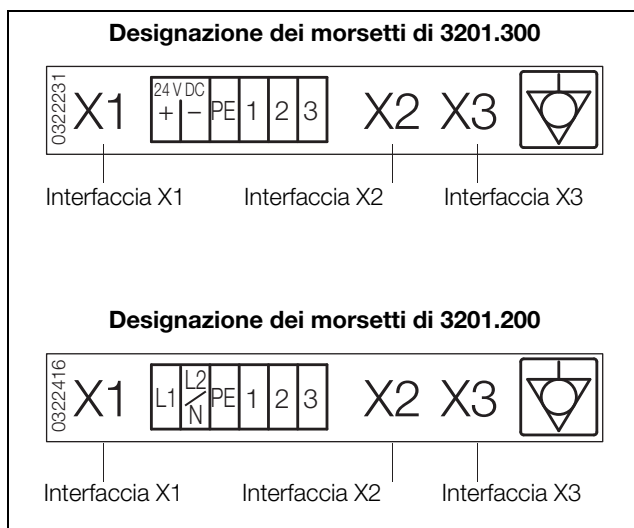


Fig. 16: Schema dei collegamenti d'interfaccia dell'apparecchio

- Collegare l'interfaccia **X2** del condizionale termoelettrico al proprio PC tramite il cavo USB accluso.



Nota:

A tale scopo, l'apparecchio non deve essere collegato all'alimentazione elettrica (interfaccia X1).

Il condizionatore termoelettrico conferma il collegamento mediante lampeggio contemporaneo in rosso della spia di stato e funzione. Se l'apparecchio è anche collegato all'alimentazione elettrica, l'indicatore funzione segnala lo stato operativo corrispondente.

6.2 Installazione software

- Scaricare il file di installazione dal sito Web Rittal.
- Estrarre il file «3201200_Treiber_DE_EN.zip».
- Eseguire il file «setup_RTC_Vx.xx.exe» e seguire i passaggi descritti per l'installazione del software del software PC RTC PC.

6.2.1 Installazione del driver

Prima di poter utilizzare il programma, occorre installare manualmente il driver USB tramite la gestione dispositivi di Windows.

- Aprire Gestione dispositivi (Pannello di controllo > Sistema > Gestione dispositivi).
- Fare doppio clic su: «TE-COOLER VSP».

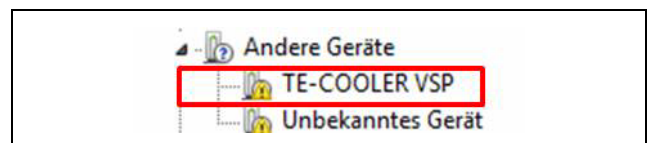


Fig. 17: Selezionare l'apparecchio

- Fare clic sulla scheda «Driver».
- Fare clic su «Aggiorna driver».

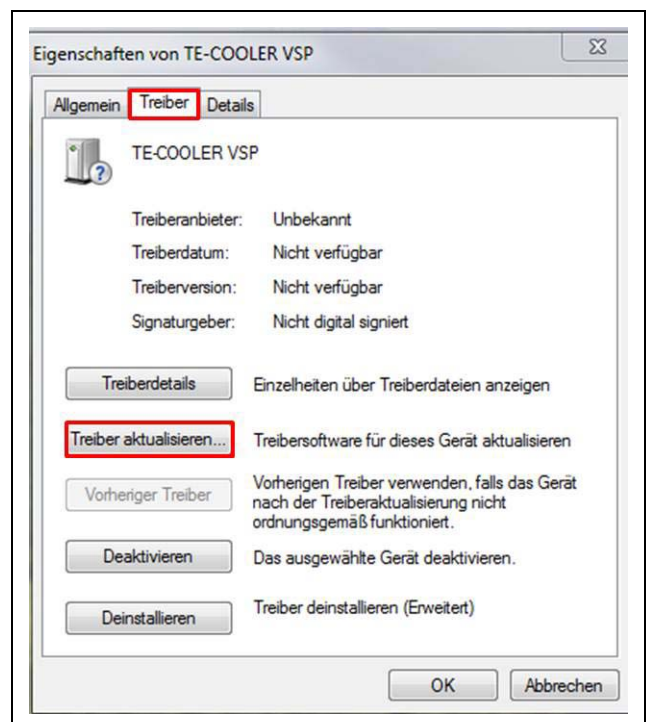


Fig. 18: Aggiornare il driver

- Selezionare l'opzione «Cerca driver sul computer».
- Andare alla sezione 6.2 estrarre la cartella «Driver/RtcDrvPack_1220_x64».
- Fare clic su «OK» e quindi su «Avanti».
- Al termine dell'installazione è possibile utilizzare il software.

6.3 Informazioni generali sulla programmazione

Dopo l'avvio del software si apre una finestra login.

- Fare clic su «Connetti».

6 Funzionamento

IT

■ Alla richiesta della password, digitare «admin» e fare quindi clic su «OK».
Ora è possibile utilizzare tutte le funzioni del software PC.

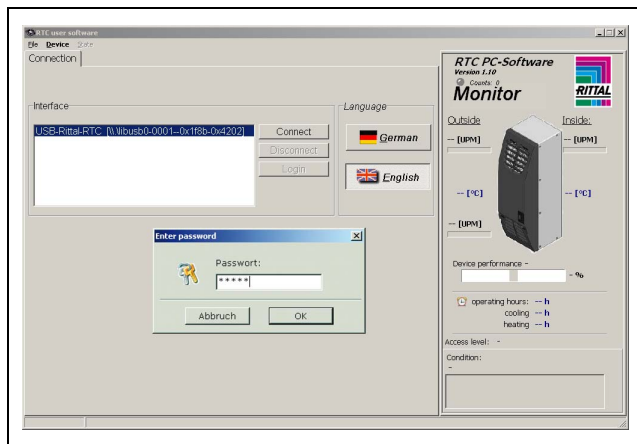


Fig. 19: Finestra di login



Avvertenza sulla password:

La password «admin» è predefinita e non può essere modificata.

Nota sulla temperatura nominale

La temperatura nominale è impostata in fabbrica su +35 °C. Per motivi di risparmio energetico e per evitare il pericolo di una maggiore formazione di condensa, la temperatura nominale non deve essere impostata su valori più bassi di quelli effettivamente necessari.

Nota sulla potenza frigorifera utile continua

Diagrammi di potenza interattivi per la determinazione della potenza frigorifera utile sono disponibili sul sito www.rittal.com

6.4 Parametri modificabili

Nella scheda «Configurazione» è possibile apportare modifiche ai parametri operativi dell'RTC.

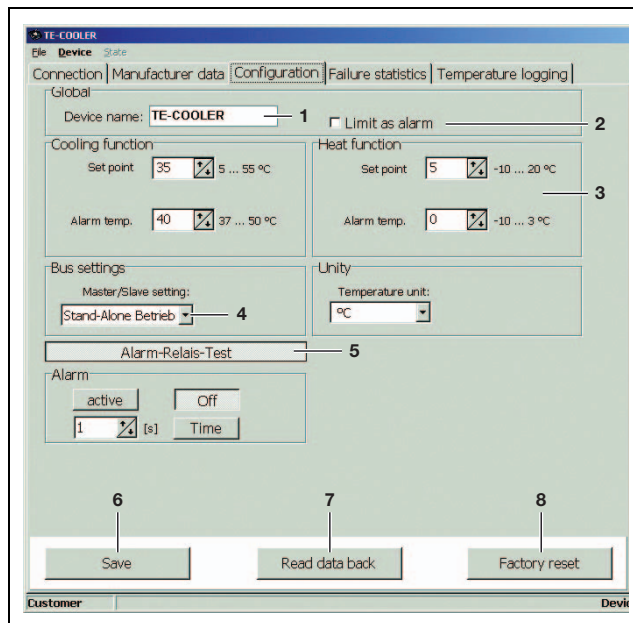


Fig. 20: Configurazione RTC

Legenda

- 1 Assegnazione singola di un nome apparecchio
- 2 Configurazione del relè di allarme
- 3 Intervallo parametri: vedere tab. 5 «Campo d'impostazione»
- 4 Impostazione master-slave
- 5 Attraverso il pulsante di prova relè di allarme è possibile attivare manualmente e quindi ripristinare il relè di allarme dell'RTC. È inoltre possibile definire un periodo dopo il quale il relè viene ripristinato automaticamente.
- 6 Trasferimento delle impostazioni precedentemente definite all'RTC
- 7 Lettura dei parametri attualmente memorizzati nell'RTC
- 8 Ripristino di tutti i parametri alle impostazioni di fabbrica (vedere tab. 5 «Campo d'impostazione»)

Variabile	Campo	Impostazione di fabbrica
Funzione raffreddamento: valore nominale	+5...+55 °C	+35 °C
Funzione raffreddamento: temperatura di allarme (isteresi)	2...15 K oltre il valore nominale	5 K
Funzione riscaldamento: valore nominale	-10...+20 °C	+5 °C
Funzione raffreddamento: temperatura di allarme (isteresi)	2...15 K sotto il valore nominale	5 K

Tab. 5: Campo d'impostazione

Variabile	Campo	Impostazione di fabbrica
Conversione °C/°F	°C/°F	°C
Configurazione master-slave	1 master, fino a 4 slave	Funzionamento stand-alone

Tab. 5: Campo d'impostazione



Nota:
I valori nominali della funzione di raffreddamento e riscaldamento sono reciprocamente bloccati, ovvero la differenza minima è di 1 K, consentendo così una regolazione precisa della temperatura nell'alloggiamento.

6.5 Interpretazione delle segnalazioni di sistema

I messaggi di sistema vengono visualizzati nell'apparecchio (LED di stato e funzione) e nel software PC (nella scheda statistiche di errore).



Nota:
Gli errori vengono trascritti anche se l'apparecchio non è collegato a un PC.

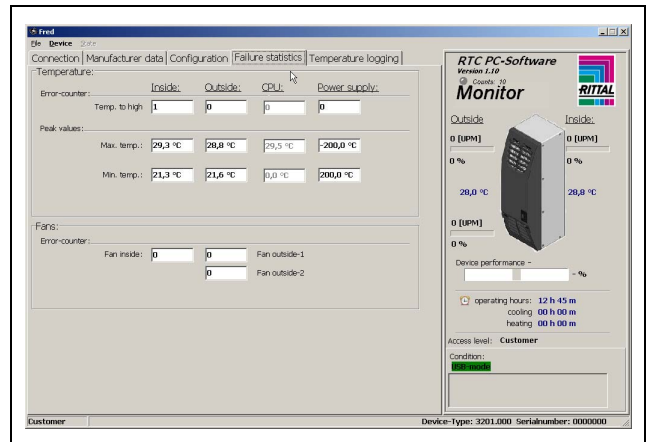


Fig. 21: Messaggi di sistema

Messaggio di sistema	Descrizione	LED		Relè di allarme	Misura
		Stato	Funzionamento		
Guasto/cortocircuito del sensore: – Sensore esterno – Sensore alimentatore di rete – Sensore di comando	Sensore di temperatura difettoso o cortocircuito. Potenza apparecchio limitata a max. 80 %*.	arancione (lampeggia velocemente)	spento = standby verde = raffreddamento arancione = riscaldamento	liberamente configurabile**	Sostituzione dell'apparecchio.
Guasto/cortocircuito del sensore: – Sensore interno	Sensore di temperatura difettoso/cortocircuito. Apparecchio offline. Ventilatore esterno 40 %, Ventilatore interno 100 % in funzione.	rosso (acceso)	–	Collegato	
Sovratemperatura: Temperatura interna > Setpoint raffreddamento	L'apparecchio raffredda (Condizioni normali di esercizio).	verde (acceso)	verde (acceso)	non acceso	–
Sovratemperatura: – Esterno > 55 °C – Alimentatore di rete > +75 °C – Comando > +85 °C	Potenza apparecchio limitata a max. 80 %*.	arancione (lampeggia velocemente)	spento = standby verde = raffreddamento arancione = riscaldamento	liberamente configurabile**	Verifica della potenza di raffreddamento, ev. sostituzione del tappetino filtrante, potenza dissipata eccessiva nell'alloggiamento.
Sovratemperatura: Temperatura interna > Temperatura di allarme raffreddamento	L'apparecchio raffredda.	arancione (acceso)	verde (acceso)	Collegato	

Tab. 6: Panoramica dei messaggi di sistema

6 Funzionamento

IT

Messaggio di sistema	Descrizione	LED		Relè di allarme	Misura
		Stato	Funzionamento		
Sottotemperatura: Temperatura interna < Setpoint riscaldamento	L'apparecchio riscalda (Condizioni normali di esercizio)	verde (acceso)	arancione (acceso)	non acceso	–
Sottotemperatura: – Temperatura esterna < -30 °C – Temperatura alimentatore di rete e di comando < -40 °C	Potenza apparecchio limitata a max. 80 %*.	arancione (lampeggia velocemente)	spento = standby verde = raffreddamento arancione = riscaldamento	liberamente configurabile**	Verifica della potenza di riscaldamento, ev. sostituzione del tappetino filtrante, temperatura ambiente troppo bassa.
Sottotemperatura: Temperatura interna < Temperatura di allarme riscaldamento	L'apparecchio riscalda	arancione (acceso)	arancione (acceso)	Collegato	
Ventilatore esterno superiore o inferiore bloccato/difettoso	Il ventilatore esterno rimasto intatto funziona al 100 %.	arancione (lampeggiante)	spento = standby verde = raffreddamento arancione = riscaldamento	Collegato	
Ventilatore interno bloccato/difettoso ventilatore esterno bloccato/difettoso	Apparecchio offline.	rosso (acceso)	–	Collegato	Sostituzione dell'apparecchio.
Alimentazione elettrica non corretta (< 20 V o > 28 V)	Potenza apparecchio limitata a max. 80 %*.	arancione (lampeggiante)	spento = standby verde = raffreddamento arancione = riscaldamento	Collegato	Controllare l'alimentazione elettrica, eventuale utilizzo di un trasformatore.
Modalità USB	Apparecchio offline. I sensori vengono monitorati.	rosso (acceso)	rosso (acceso)	Collegato	–
Modalità test	L'apparecchio esegue l'autodiagnosi all'avvio.	rosso/ verde (acceso)	verde/rosso (acceso)	Collegato	–
Configurazione slave	Configurazione master-slave	arancione/ verde (lampeggiante)	spento = standby verde = raffreddamento arancione = riscaldamento	non acceso	–

* Funzionamento limitato per protezione dell'apparecchio

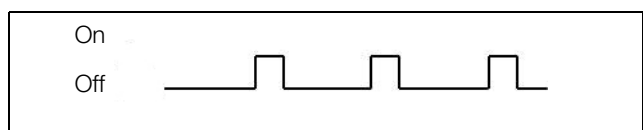
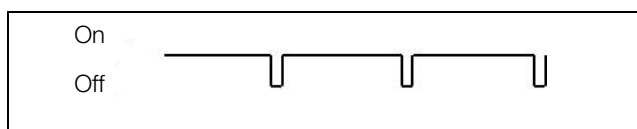
** Per questi messaggi è possibile attivare o disattivare il relè di allarme.

A tale scopo, andare alla scheda «Configurazione» e selezionare/deselezionare la voce «Stato limite come allarme».

Tab. 6: Panoramica dei messaggi di sistema

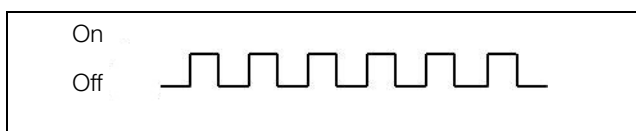
Intervallo di lampeggio LED

Il LED di stato o funzione si accende:



Il LED di stato lampeggia:

Il LED di stato lampeggia velocemente:



È inoltre possibile interrogare i messaggi di sistema per mezzo di un contatto privo di potenziale al morsetto di allacciamento del condizionatore termoelettrico Rittal (vedere la sezione 4.5.3 «Installazione dei dispositivi di alimentazione»):

- morsetto 1: NO (normalmente aperto)
- morsetto 2: NC (normalmente chiuso)
- morsetto 3: C (connessione tensione di alimentazione relè di segnalazione)

Le definizioni NC e NO si riferiscono allo stato senza tensione. Non appena il condizionatore è alimentato, scatta il relè di segnalazione e i contatti del relè cambiano stato (contatti 1 – 3 chiusi; contatti 2 – 3 aperti).

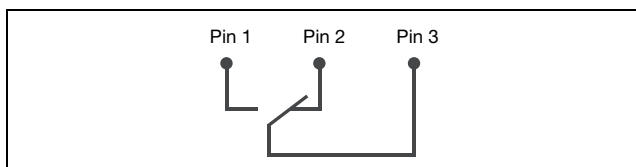


Fig. 22: Assegnazione contatto di cambio (nello stato di assenza di tensione)

6.6 Impostazione identificativo master-slave

In caso di connessione in rete di più condizionatori termoelettrici Rittal (max. 5), si deve configurare uno degli apparecchi come «master» gli altri come «slave» (vedere la sezione 6.4 «Parametri modificabili»).



Nota:

Il software PC può leggere solamente i messaggi di sistema di un singolo apparecchio in connessione master-slave. A tale scopo, ogni apparecchio deve essere collegato tramite USB e letto singolarmente.

6.7 Registrazione della temperatura

Nella scheda «Registrazione temperatura» è possibile registrare la temperatura ambiente e interna dell'alloggiamento. I dati vengono salvati in un file .csv e possono essere rielaborati direttamente con Microsoft Excel.

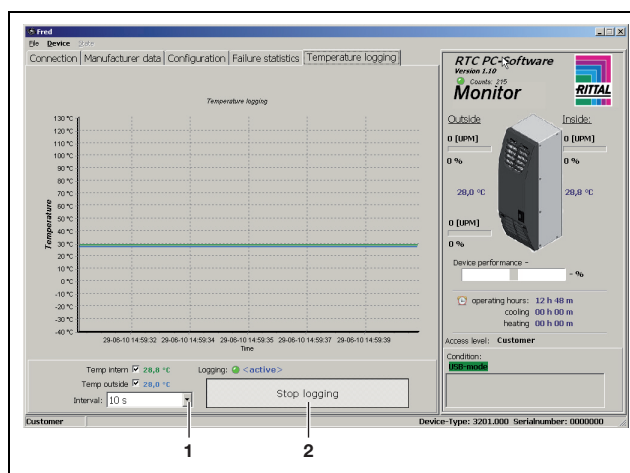


Fig. 23: Inizio/fine della registrazione della temperatura

Legenda

- 1 Impostazione dell'intervallo di misura
- 2 Inizio o fine della registrazione



Nota:

Durante l'intera registrazione deve esservi un collegamento USB.

6.8 Trasferimento della configurazione

La configurazione eseguita può essere trasferita ad altri apparecchi:

- Fare clic nella barra delle attività su «File» e quindi su «Apri configurazione».
- Scegliere un nome file e salvare il file.
- Collegare il condizionatore termoelettrico Rittal da configurare al PC.
- Fare clic nella barra delle attività su «File» e quindi su «Apri configurazione».
- Selezionare il file salvato in precedenza.
- Fare clic sulla scheda «Configurazione» e quindi su «Importa».

7 Ispezione e manutenzione



Avvertenza!

Prima di effettuare qualsiasi operazione di manutenzione o pulizia, scollegare l'apparecchio dall'alimentazione di rete.



Attenzione!

Non utilizzare liquidi infiammabili per la pulizia.

Il Condizionatore Termoelettrico Rittal è esente da manutenzione.

Se il Condizionatore Termoelettrico Rittal è installato in ambienti con aria inquinata da polveri, è possibile che si depositi della polvere in prossimità delle bocche d'ingresso e uscita dell'aria e sulle superfici di scambio termico dell'elemento Peltier. Ciò può portare ad una ridu-

8 Smaltimento

IT

zione della portata d'aria nell'apparecchio e ad una lenta diminuzione della potenza frigorifera/termica.

Per eliminare la polvere, asportare la griglia sul lato anteriore dell'apparecchio. Pulire con aria compressa le bocche di ingresso e uscita del condizionatore.

Se il condizionatore Peltier è dotato di filtro, questo dovrà essere pulito con regolarità o sostituito al bisogno. La pulizia del filtro può avvenire tramite lavaggio, battitura o a spruzzo. Poiché i materiali utilizzati sono di alta qualità, la pulizia non può comprometterne le caratteristiche tecniche e l'indefornabilità. La classe di resistenza al fuoco rimane invariata!



Nota:

Per la sostituzione del filtro, utilizzare solo materiali filtranti originali per l'uso nel Condizionatore Termoelettrico Rittal.

I dispositivi di filtrazione, dimensionati per tasso di rimozione delle polveri e capacità filtrante alla velocità nominale del flusso d'aria nel circuito esterno del condizionatore, garantiscono una filtrazione delle polveri eccellente per una potenza frigorifera utile elevata.

8 Smaltimento

Portare i materiali di imballaggio in un centro di raccolta e riciclo locale per consentire il recupero delle parti riciclabili.

Il condizionatore deve essere consegnato ad un'azienda di smaltimento alla quale viene affidato il recupero delle parti riciclabili e lo smaltimento secondo le normative vigenti delle restanti parti.

10.1 Dati tecnici

	Nr. d'ord.	
	3201.200	3201.300
Tensione nominale [V Hz]	100 – 240, 1~, 50/60	24 (DC)
Corrente nominale [A]	1,9	4,5
Corrente di avviamento [A]	6,4	4,5
Fusibile T [A]	4	10,0
Magnetotermico motore [A]	–	–
Interruttore per trasformatore [A]	–	–
Interruttore automatico o fusibile ritardato gG (T)	■	■
Potenza frigorifera totale P_C secondo L 35 L 35 [kW] DIN EN 14511 L 35 L 30 [kW]	0,08 0,1	0,08 0,1
Potenza riscaldante P_H L10 L 10 [kW]	0,08	0,08

Tab. 7: Dati tecnici



9 Accessori

Accessori opzionali:

- Feltro (Nr. d'ord. SK 3201.050)
- Tubo flessibile scarico condensa $\varnothing = 6$ mm (Nr. d'ord. SK 3301.606)
- Adattore master-slave RJ 45 (Nr. d'ord SK 3201.070)

10 Dettagli tecnici

- Attenersi ai dati di alimentazione di rete (tensione e frequenza) secondo quanto riportato nella targhetta dell'apparecchio.
- I dati tecnici dei fusibili devono corrispondere ai dati riportati nella targhetta.

	Nr. d'ord.	
	3201.200	3201.300
Potenza nominale assorbita P_{el} secondo DIN EN 14511 L 35 L 35 [kW]	0,1	0,083
Energy efficiency ratio (EER) 50 Hz L 35 L 35	0,80 max.	0,90 max.
Campo temperatura di impiego [°C]	-30...+55	
Campo d'impostazione raffreddamento/riscaldamento [°C]	+5...+55 / -10...+20	
Livello di rumorosità [dB (A)]	≤ 63	
Grado di protezione secondo IEC 60 529 – circuito interno – circuito esterno	IP 54 IP 34	
Dimensioni (L x A x P) [mm]	125 x 400 x 155	
Peso [kg]	3,3	2,6

Tab. 7: Dati tecnici

10.2 Diagrammi delle potenze

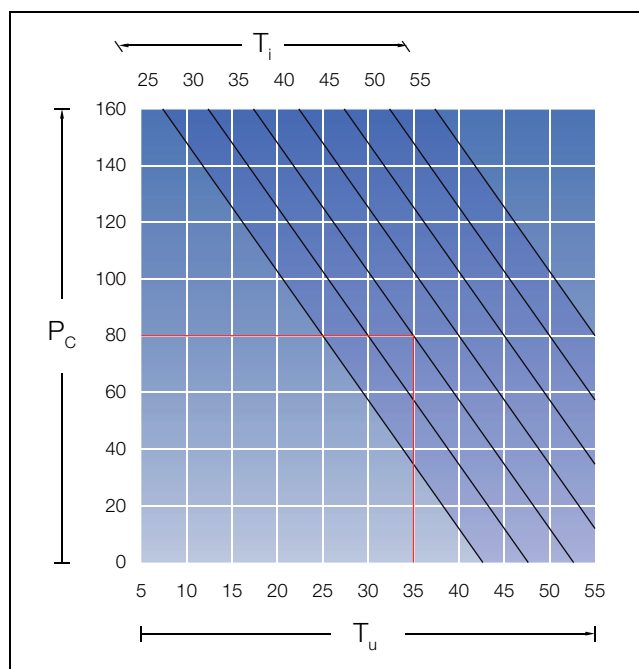


Fig. 24: Curva caratteristica della potenza frigorifera con montaggio incassato

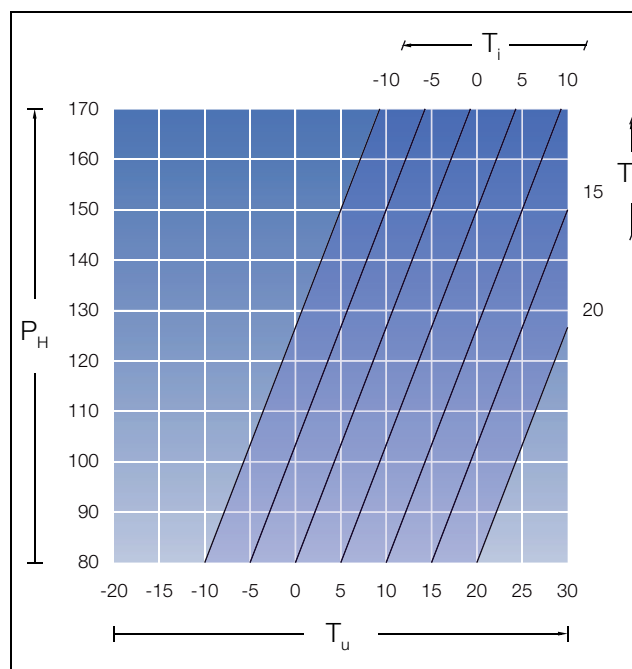


Fig. 25: Curva caratteristica della potenza termica con montaggio incassato

11 Appendice

11.2 Dichiarazione di conformità

Vereinfachte EU-Konformitätserklärung / Simplified EU Declaration of Conformity



Wir
We

Rittal GmbH & Co. KG, Auf dem Stützelberg, 35745 Herborn

erklären hiermit, dass die Produkte
hereby declare that the products

Thermoelectric Cooler

(Artikel gemäß dieser Anleitung / Types referenced in this manual)

folgenden Richtlinien entsprechen / conform to the following directives:

Maschinenrichtlinie 2006/42/EG – machinery directive 2006/42/EC
EMV-Richtlinie 2014/30/EU – EMC directive 2014/30/EU
RoHS-Richtlinie 2011/65/EU – RoHS directive 2011/65/EU

Bei einer nicht mit uns abgestimmten Änderung der Maschine verliert diese EU-Konformitätserklärung ihre Gültigkeit.

This EU declaration of conformity shall become null and void when the assembly is subjected to any modification that has not met with our approval.

Die vollständige und unterschriebene EU-Konformitätserklärung erhalten Sie auf der Produktseite der Rittal Homepage www.rittal.com.

The complete and signed EU declaration of conformity is available at the product site of Rittal homepage www.rittal.com.

SCHALTSCHRÄNKE > STROMVERTEILUNG > KLIMATISIERUNG > IT-INFRASTRUKTUR > SOFTWARE & SERVICE >

FRIEDHELM LOH GROUP

Rittal – The System.

Faster – better – everywhere.

- Enclosures
- Power Distribution
- Climate Control
- IT Infrastructure
- Software & Services

You can find the contact details of all Rittal companies throughout the world here.



www.rittal.com/contact

RITTAL GmbH & Co. KG
Auf dem Stuetzelberg · 35745 Herborn · Germany
Phone +49 2772 505-0
E-mail: info@rittal.de · www.rittal.com

07.2025 / D-0000-00001939-01-IT

ENCLOSURES

POWER DISTRIBUTION

CLIMATE CONTROL

IT INFRASTRUCTURE

SOFTWARE & SERVICES

FRIEDHELM LOH GROUP

