

Rittal – The System.

Faster – better – everywhere.



Anreihenschränke TS 8 Baying enclosures TS 8 Armoires juxtaposables TS 8

TS 8004.500	TS 8284.500	TS 8485.510	TS 8804.500
TS 8005.500	TS 8285.500	TS 8486.510	TS 8805.500
TS 8006.500	TS 8286.500	TS 8604.500	TS 8806.500
TS 8080.500	TS 8405.510	TS 8605.500	TS 8808.500
TS 8084.500	TS 8406.510	TS 8606.500	TS 8815.500
TS 8204.500	TS 8450.600	TS 8608.500	TS 8826.500
TS 8205.500	TS 8451.600	TS 8615.500	TS 8845.500
TS 8206.500	TS 8452.600	TS 8626.500	TS 8865.500
TS 8208.500	TS 8453.600	TS 8645.500	TS 8880.500
TS 8215.500	TS 8454.600	TS 8665.500	TS 8881.500
TS 8226.500	TS 8455.600	TS 8684.500	TS 8884.500
TS 8245.500	TS 8456.600	TS 8685.500	TS 8885.500
TS 8265.500	TS 8457.600	TS 8686.500	TS 8886.500

Montage- und Bedienungsanleitung
Assembly and operating instructions
Notice de montage et d'emploi

ENCLOSURES

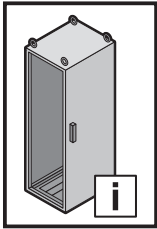
POWER DISTRIBUTION

CLIMATE CONTROL

IT INFRASTRUCTURE

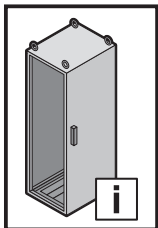
SOFTWARE & SERVICES





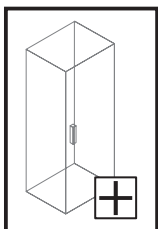
Inhaltsverzeichnis
Contents
Sommaire

DE	Seite	EN	Page	FR	Page
1. Hinweise zur Dokumentation	4	1. Notes on documentation	4	1. Remarques relatives à la documentation	4
1.1 CE-Kennzeichnung	4	1.1 CE labelling	4	1.1 Certification CE	4
1.2 Aufbewahrung der Unterlagen	4	1.2 Storing the documents	4	1.2 Conservation des documents	4
1.3 Verwendete Symbole	4	1.3 Symbols used	4	1.3 Symboles utilisés	4
1.4 Mitgeltende Unterlagen	4	1.4 Other applicable documents	4	1.4 Autres documents applicables	4
1.5 Normative Verweise	4	1.5 Normative references	4	1.5 Renvois à la norme	4
2. Sicherheitshinweise	5 – 7	2. Safety instructions	5 – 7	2. Consignes de sécurité	5 – 7
3. Gerätebeschreibung	8 – 11	3. Device description	8 – 11	3. Description de l'armoire	8 – 11
3.1 Bestimmungsgemäße Verwendung	8 – 9	3.1 Proper usage	8 – 9	3.1 Utilisation correcte de l'armoire	8 – 9
3.2 Funktionsbeschreibung und Bestandteile	10	3.2 Function description and components	10	3.2 Description fonctionnelle et éléments	10
3.3 Lieferumfang	11	3.3 Scope of delivery	11	3.3 Composition de la livraison	11
4. Montage und Aufstellung	12 – 29	4. Assembly and siting	12 – 29	4. Montage et implantation	12 – 29
4.1 Anforderungen an den Aufstellort	12	4.1 Site requirements	12	4.1 Exigences concernant le lieu d'implantation	12
4.2 Tür demontieren	13	4.2 Removing the door	13	4.2 Démontage de la porte	13
4.3 Türanschlagwechsel	14	4.3 Switching the door hinges	14	4.3 Inversion du sens d'ouverture	14
4.4 Türrohrrahmen demontieren	15	4.4 Removing the tubular door frame	15	4.4 Démontage du cadre de porte tubulaire	15
4.5 Rückwand demontieren	16	4.5 Removing the rear panel	16	4.5 Démontage du panneau arrière	16
4.6 Dachblech demontieren	17	4.6 Removing the roof plate	17	4.6 Démontage du toit	17
4.7 Montageplatte versetzen	18	4.7 Moving the mounting plate	18	4.7 Déplacement de la plaque de montage	18
4.8 Montageplatteneinbau in hinterster Stellung	19	4.8 Fitting the mounting plate in the rearmost position	19	4.8 Installation de la plaque de montage en position arrière	19
4.9 Bodenbleche montieren	20	4.9 Fitting the gland plates	20	4.9 Montage des plaques passe-câbles	20
4.10 Wechsel des Verschluss-Einsatzes	21	4.10 Changing the lock insert	21	4.10 Remplacement du dispositif de verrouillage	21
4.11 180°-Scharniere montieren	22	4.11 Fitting the 180° hinges	22	4.11 Montage des charnières à 180°	22
4.12 Innenausbau Schienensysteme	23	4.12 Installing mounting angle systems	23	4.12 Équipement intérieur des rails de montage	23
4.13 Seitenwände montieren	24	4.13 Fitting the side panels	24	4.13 Montage des panneaux latéraux	24
4.14 Anreihung	25 – 27	4.14 Baying	25 – 27	4.14 Juxtaposition	25 – 27
4.15 Montageplatten-Zwischenstück montieren	28	4.15 Fitting the mounting plate infill	28	4.15 Montage des intercalaires pour plaques de montage	28
4.16 Erdung und Potenzialausgleich	29	4.16 Earthing and potential equalisation	29	4.16 Mise à la terre et équipotentialité	29
4.17 Befestigung bei dynamischer Belastung	30	4.17 Securing in case of dynamic load	30	4.17 Fixation en cas de charge dynamique	30
4.18 Befestigung der Montageplatte bei dynamischer Belastung durch Transport und am Aufstellungsort	30	4.18 Securing of mounting plate in case of dynamic load by transport and on installation site	30	4.18 Fixation de la plaque de montage en cas de charge dynamique durant le transport et sur le site d'installation	30
5. Transport	31	5. Transport	31	5. Transport	31
6. Installation	32	6. Installation	32	6. Installation	32
7. Erdung und Potenzialausgleich	32	7. Earthing and potential equalisation	32	7. Mise à la terre et équipotentialité	32
8. Bedienung	32	8. Operation	32	8. Utilisation	32
9. Inspektion und Wartung	33	9. Inspection and maintenance	33	9. Inspection et entretien	33
10. Lagerung	34	10. Storage	34	10. Stockage	34
11. Technische Daten/ Schutzgrade/ Verlustleistung	35 – 36	11. Technical specifications/ Degrees of protection/ Heat loss	35 – 36	11. Caractéristiques techniques / Indices de protection / Puissance dissipée	35 – 36
12. Ersatzteile	37	12. Spare parts	37	12. Pièces de rechange	37
13. Garantie	37	13. Guarantee	37	13. Garantie	37
14. Kundendienstadressen	37	14. Customer services addresses	37	14. Coordonnées des services après-vente	37

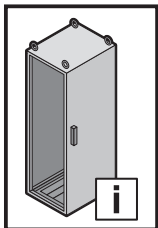


Inhaltsverzeichnis
Contents
Sommaire

4-12 / 35-37	13-14	15	16	17	18-19
20	29/32	30	31	31	



21	22	23	24	28	25-27



1. Hinweise zur Dokumentation
1. Notes on documentation
1. Remarques relatives à la documentation

DE

Die **Montageanleitung** richtet sich an alle Personen, die über eine entsprechende Fachausbildung verfügen, um Schaltschränke normgerecht mit elektrischen, elektronischen, mechanischen oder pneumatischen Betriebsmitteln auszurüsten, am Bestimmungsort aufzustellen bzw. zu montieren und betriebsfertig anzuschließen.

Die **Bedienungsanleitung** richtet sich an das Bedienpersonal und entsprechend ausgebildete Fachkräfte für elektrotechnische und mechanische Instandhaltung.

1.1 CE-Kennzeichnung

Die Konformitätserklärung nach EN 62 208 steht als Download auf der Homepage von Rittal zur Verfügung.

1.2 Aufbewahrung der Unterlagen

Der Sicherheitshinweis ist Teil des Produktes. Er muss dem Anlagenbetreiber ausgehändigt werden. Dieser übernimmt die Aufbewahrung, damit die Unterlagen im Bedarfsfall zur Verfügung stehen.

1.3 Verwendete Symbole

Beachten Sie folgende Sicherheits- und sonstige Hinweise in der Anleitung:



Gefahr!
Unmittelbare Gefahr für Leib und Leben.



Achtung!
Mögliche Gefahr für Produkt und Umwelt.



Hinweis:
Nützliche Information und Besonderheiten.

1.4 Mitgeltende Unterlagen

Für die hier beschriebenen Schaltschränke steht diese Montage- und Bedienungsanleitung als Download unter www.rittal.de zur Verfügung. Für Schäden, die durch Nichtbeachtung dieser Anleitung entstehen, übernehmen wir keine Haftung. Zusätzlich gelten auch die Anleitungen des verwendeten Zubehörs.

1.5 Normative Verweise

Der Rittal Anreihschrank TS 8 entspricht einer Vielzahl technischer Regelwerke, wodurch das Gehäuse für unterschiedlichste Märkte und Einsatzbereiche qualifiziert ist. Eine aktuelle Übersicht finden Sie beim Produkt auf www.rittal.de.

EN

The **assembly instructions** are aimed at all persons who have an appropriate specialist training to allow them to equip enclosures to conform to standards with electrical, electronic, mechanical or pneumatic operating equipment, to place or install at the destination site and to connect ready to operate.

The **operating instructions** are for the operating personnel and appropriately trained specialists for electro-technical and mechanical maintenance.

1.1 CE labelling

The declaration of conformity according to EN 62 208 can be downloaded from the Rittal homepage.

1.2 Storing the documents

The safety notes and the accompanying note are part of the product. They must be given to the plant operator, who is then responsible for the storage of the documents so that they are readily available when needed.

1.3 Symbols used

Please observe the following safety instructions and other notes in this guide:



Danger!
Immediate danger to life and limb.



Caution!
Potential threat to the product and its environment.



Note:
Useful information and special features.

1.4 Other applicable documents

These assembly instructions and operating instructions for the described enclosures can be downloaded from www.rittal.com. We cannot accept any liability for damage associated with failure to observe these instructions. The instructions for any accessories used also apply.

1.5 Normative references

Because the Rittal TS 8 baying enclosure conforms to many technical regulations, the enclosure is suitable for the widest-range of markets and application areas. A current overview for the product is available at www.rittal.com.

FR

La **notice de montage** s'adresse à toutes les personnes qui possèdent les compétences professionnelles correspondantes, pour équiper les armoires électriques avec du matériel électrique, électronique, mécanique ou pneumatique dans le respect des normes, pour les mettre en place ou les monter sur le lieu d'exploitation.

La **notice d'utilisation** s'adresse au personnel d'exploitation et aux spécialistes formés en conséquence pour la maintenance électrotechnique et mécanique.

1.1 Certification CE

La déclaration de conformité selon la norme EN 62 208 est disponible pour téléchargement sur le site internet de Rittal.

1.2 Conservation des documents

Les consignes de sécurité et la notice jointe font partie du produit. Elles doivent être remises à l'exploitant de l'installation. Celui-ci les conservera de manière à ce qu'elles soient disponibles en cas de besoin.

1.3 Symboles utilisés

Tenir compte des consignes de sécurité et autres directives contenues dans cette notice :



Danger !
Risque de blessure grave, voire mortelle.



Attention !
Danger éventuel pour le produit et l'environnement.



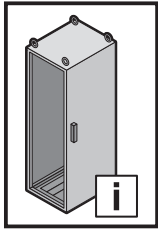
Remarque :
Informations utiles et particularités.

1.4 Autres documents applicables

La présente notice de montage et d'utilisation pour les armoires électriques décrites ici peut être téléchargée sur le site internet www.rittal.fr. Nous déclinons toute responsabilité en cas de dommages imputables à la non-observation des instructions contenues dans ces documents. Veuillez également tenir compte des instructions relatives aux accessoires utilisés.

1.5 Renvois à la norme

L'armoire juxtaposable TS 8 Rittal répond à de nombreuses normes techniques qui permettent à l'armoire d'être homologuée pour divers marchés et domaines d'application. Un état actualisé est disponible sur le site internet www.rittal.fr.

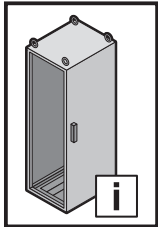


2. Sicherheitshinweise
2. Safety instructions
2. Consignes de sécurité

2. Veiligheidsvoorschriften
2. Säkerhetsinstruktioner
2. Avvertenze di sicurezza

2. Advertencias de seguridad
2. Turvallisuusohjeet
2. Sikkerhedsanvisninger

DE	Warnung vor der Schließbewegung von mechanischen Teilen einer Maschine/Einrichtung	Warnung vor sich bewegenden mechanischen Teilen	Die Anleitung ist zu lesen	Aufsteigen auf eine Fläche ist verboten	Installation durch Elektro-Fachkraft	Installation durch Mechanik-Fachkraft
Bei der Entwicklung des Anreihenschrankes TS 8 wurden bereits im Konstruktionsstadium sicherheitskritische Punkte über eine Risikobewertung nach DIN EN ISO 12100 bewertet und vermieden. Da sich einige wenige Restrisiken nicht ausschließen lassen, sind folgende Hinweise zu beachten. Die Gehäuse müssen während Transport, Auf- und Ausbau gegen Umkippen gesichert werden. Bei einem Nichtbeachten der Sicherheitshinweise besteht die Möglichkeit der Gefahr für Gesundheit und Leben.						
EN	Warning against closing movements for mechanical parts of a machine/device	Warning against independently moving parts	The instructions must be read	Climbing on surfaces is prohibited	Installation by specialist electricians	Installation by specialist mechanics
During the development of the TS 8 baying enclosure, as part of the design study, a risk evaluation according to DIN EN ISO 12100 was conducted to evaluate and prevent safety-critical items. Because a few residual risks cannot be precluded, the following notes must be observed. The enclosure must be secured against tilting during transport, assembly and configuration. Danger to life and health in case of non-observance of the safety instructions.						
FR	Danger dû à la fermeture des pièces mécaniques d'une machine / installation	Danger dû à des pièces mécaniques mobiles	La notice doit être lue	Il est interdit de marcher sur toute surface	Installation par un électricien confirmé	Installation par un mécanicien confirmé
Lors du développement de l'armoire juxtaposable TS 8, les points critiques pour la sécurité ont déjà été analysés et prévenus lors de la fabrication via une analyse des risques selon la norme DIN EN ISO 12100. Les remarques suivantes sont à respecter car quelques risques résiduels ne peuvent pas être supprimés. Lors du transport, du montage et de l'équipement, les armoires doivent être sécurisées pour ne pas basculer. Il est possible que la santé et la vie des personnes soient mises en danger en cas de non-respect des consignes de sécurité.						
NL	Waarschuwing voor de sluitbeweging van mechanische onderdelen van een machine/voorziening	Waarschuwing voor bewegende mechanische onderdelen	Lees de gebruiksaanwijzing	Het is verboden het oppervlak te betreden	Installatie door elektro-technisch personeel	Installatie door monteur
Bij de ontwikkeling van de aanbouwkast TS 8 zijn er al in de ontwerpfase veiligheidskritische punten vastgesteld en vermeden door middel van een risico-evaluatie conform DIN EN ISO 12100. Omdat enkele resterende risico's niet kunnen worden uitgesloten, dienen de volgende instructies in acht te worden genomen. De kast dient tijdens het transport, de montage en de configuratie te worden beveiligd tegen kantelen. Wanneer de veiligheidsinstructies niet in acht worden genomen, kan dit leiden tot een risico op letsel en overlijden.						
SE	Varning för stängningsrörelse på mekaniska delar i en maskin/enhet	Varning för rörliga mekaniska delar	Bruksanvisningen måste läsas	Förbjudet att stå på maskinens ytor	Ska installeras av behörig elektriker	Ska installeras av behörig montör
Vid utvecklingen av ihopbyggnadsskåp TS 8 har säkerhetskritiska punkter utvärderats och undvikits redan på konstruktionsstadiet genom en riskbedömning enligt DIN EN ISO 12100. Eftersom vissa kvarvarande risker inte kan undvikas helt ska följande information observeras. Lådan måste säkras vid transport, montering och installation så att den inte kan välta. Om säkerhetsanvisningarna inte följs kan det finnas risk för allvariga skador eller dödsfall.						
IT	Prestare attenzione alla chiusure delle parti meccaniche di una macchina o di un dispositivo	Prestare attenzione alle parti meccaniche in movimento	Leggere le istruzioni	Divieto di salire sulla superficie	L'installazione deve essere eseguita da un elettricista qualificato	L'installazione deve essere eseguita da un meccanico qualificato
Durante lo sviluppo degli armadi componibili TS 8, già in fase di progettazione è stata eseguita una valutazione del rischio secondo la norma DIN EN ISO 12100 volta a identificare gli aspetti critici legati alla sicurezza ed eliminare eventuali pericoli. Dal momento che non è possibile escludere altri rischi, è necessario attenersi alle seguenti istruzioni. Gli armadi devono essere fissati durante il trasporto e le operazioni di montaggio/configurazione per evitare che si ribaltino. L'insosservanza delle avvertenze di sicurezza può comportare gravi lesioni personali, anche mortali.						
ES	Atención, movimiento de cierre de componentes mecánicos en una máquina/ instalación	Atención, componentes mecánicos en movimiento	Leer el manual de instrucciones	Prohibido subirse a una superficie	Instalación a realizar por un técnico electricista cualificado	Instalación a realizar por un técnico mecánico cualificado
Durante el desarrollo del armario ensamblable TS 8 ya se evaluaron y subsanaron los puntos críticos para la seguridad a través de una valoración de riesgo según DIN EN ISO 12100. Puesto que algunos riesgos residuales no pueden evitarse, deben tenerse en cuenta las siguientes advertencias. Los armarios de distribución deben asegurarse durante el transporte, el montaje y el equipamiento con el fin de evitar el vuelco. Ignorar las advertencias de seguridad puede comportar riesgos para la salud y la vida de las personas.						
FI	Varoitukset koneen/ laitteen mekaanisten osien sulkuliikkeestä	Varoitukset liikkuvista mekaanisista osista	Lue käyttöohjeet	Nousu päälle on kielletty	Asennuksen saa suorittaa vain sähköalan ammattilainen	Asennuksen saa suorittaa vain mekaniikka-alan ammattilainen
TS 8-rivikaapin kehityksessä on otettu jo suunnitteluvaiheessa huomioon turvallisuuden kannalta kriittiset pisteet DIN EN ISO 12100:n mukaisen riskiarvioinnin perusteella, ja niitä on vältetty. Koska joitakin jäännösriskkejä ei voi välttää, on noudatettava seuraavia ohjeita. Kotelo on kiinnitettävä kuljetuksen sekä asennuksen ja purkamisen aikana kaatumisen estämiseksi. Mikäli turvallisuusohjeita ei noudateta, saattaa aiheutua vaara terveydelle ja hengelle.						
DK	Advarsel mod lukkebevægelse af mekaniske dele i en maskine/indretning	Advarsel mod uafhængigt bevægelige dele	Vejledningen skal læses	Det er forbudt at klatre på maskinens overflader	Skal installeres af uddannet elektriker	Skal installeres af uddannet mekaniker
Ved udviklingen af Rækkesystemet TS 8 blev der i konstruktionsfasen foretaget en risikovurdering af sikkerhedskritiske punkter jf. DIN EN ISO 12100, som herefter blev undgået. Det er ikke muligt at udelukke enkelte restrisici, hvorfor følgende anvisninger skal overholdes. Kabinetterne skal vippekres ved transport, opstilling og udbygning. Manglende overholdelse af sikkerhedsanvisningerne udgør en sundhedsrisiko og livsfare.						

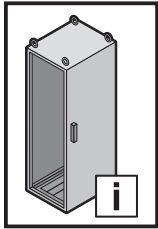


2. Faisnéis sábháilteachta
2. Wskazówki dotyczące bezpieczeństwa

2. Bezpečnostní pokyny
2. Инструкции за безопасност
2. Меры безопасности

2. Υποδείξεις ασφαλείας
2. Instrucțiuni de siguranță
2. Sigurnosne upute

IE	Rabhadh: Gluaiseacht dúnta comhpháirteanna meicniúchta meaisín/gléis	Rabhadh: Comhpháirteanna meicniúla gluaiстеachta	Ní mór an treoirleabhar a léamh	Tá cosc ar dhreapadh ar an dromchla	Ní cheadaítear ach amháin do leictreoir cáilithe é a shuiteáil	Ní cheadaítear ach amháin do meicneoir cáilithe é a shuiteáil
	Agus iniámh ceangail TS 8 á fhorbairt, rinneadh measúnú riosca chun pointí criticiúla don tsábháilteacht a mheas agus a chosc mar chuid den chéim tógála de réir DIN EN ISO 12100. Toisc nárbh fhéidir mionrioscaí iarmharacha a chur as an áireamh, ní mór na treoracha seo a leanas a leanúint. Ní mór an chásáil a dhainiú agus í a hiompar, á cóimeáil agus á cumrú, lena chinntiú nach dtiontoidh sí. Tá baol ann do shláinte agus beatha an duine mura leantar na treoracha seo.					
PL	Uwaga na zamykające się części mechaniczne maszyny lub urządzenia	Uwaga na ruchome części mechaniczne	Przeczytać instrukcję	Zakaz wchodzenia na powierzchnię	Instalacja przez elektryka	Instalacja przez mechanika
	Krytyczne pod względem bezpieczeństwa punkty projektu szafy szeregowej TS 8 zostały wyeliminowane już w fazie konstruowania dzięki analizie ryzyka wg normy DIN EN ISO 12100. Ponieważ nie można wykluczyć niektórych pozostałych zagrożeń, należy przestrzegać poniższych wskazówek. Podczas transportu, montażu i konfiguracji obudowa musi być zabezpieczona przed przewróceniem. Nieprzestrzeganie wskazówek bezpieczeństwa może spowodować niebezpieczeństwo dla życia i zdrowia.					
CZ	Výstraha před rizikem úrazu ruky	Výstraha; Rozmačkání	Odkaz na instrukce návodu k použití/brožury	Nešlapat na povrch	Instalace vyžaduje elektro odbornost	Instalace odborným mechanikem
	Při vývoji systémové řadové skříně TS 8 byly již ve stádiu konstrukce na základě hodnocení rizik podle DIN EN ISO 12100 hodnoceny a odvráceny bezpečnostně kritické body. Protože není možno některá minimální zbytková rizika vyloučit, je nutno respektovat následující pokyny. Během přepravy, montáže a konfigurace musí být skříně zajištěny proti převrácení. Důsledkem nerespektování bezpečnostních pokynů může být ohrožení zdraví a života.					
BG	Предупреждение за движение от затварящи се механични части на машина/оборудване	Предупреждение за движещи се механични части	Прочетете ръководството	Качването върху повърхностите е забранено	Монтажът се извършва от електротехник	Монтажът се извършва от механик
	При проектирането и разработването на модулния шкаф TS 8, са оценени и избегнати критичните точки по отношение на безопасността чрез оценка на риска съгласно DIN EN ISO 12100. Тъй като някои остатъчни рискове не може да се изключат, трябва да се спазват следните указания. Корпусите трябва да се осигурят срещу преобръщане по време на транспортиране, монтаж и демонтаж. При неспазване на инструкциите за безопасност съществува потенциална опасност за здравето и живота.					
RU	Предупреждение об опасности при закрывании механических частей машины/установки	Предупреждение об опасности движущихся механических частей	Прочитать руководство	Становиться на поверхность запрещается	Установка силами специалистов по электрике	Установка силами специалистов по механике
	При разработке линейного шкафа TS 8 в ходе оценки рисков согл. DIN EN ISO 12100 уже на стадии конструирования были оценены и минимизированы факторы, влияющие на безопасность. Так как некоторые остаточные риски исключить не возможно, следует принять во внимание следующие указания. Во время транспортировки и монтажа корпуса должны быть зафиксированы от опрокидывания. При несоблюдении мер безопасности возможна опасность для здоровья и жизни.					
GR	Προειδοποίηση πριν από την κίνηση κλειδώματος μηχανικών μερών μιας εγκατάστασης/μηχανήματος	Προειδοποίηση από κινούμενα μηχανικά μέρη	Απαιτείται το διάβασμα των οδηγιών	Απαγορεύεται η ανάβαση σε μία επιφάνεια	Εγκατάσταση από εκπαιδευμένο ηλεκτρολόγο	Εγκατάσταση από εκπαιδευμένο μηχανικό
	Τόσο κατά την εξέλιξη όσο και στο στάδιο κατασκευής του ερμηρίου σειριακής τοποθέτησης TS 8, αξιολογήθηκαν και αποφεύχθηκαν σημεία που θέτουν σε κίνδυνο την ασφάλεια με την εφαρμογή μιας διαδικασίας αξιολόγησης κινδύνων κατά το DIN EN ISO 12100. Επειδή ορισμένοι ελάχιστοι κίνδυνοι δεν μπορούν να αποκλειστούν τελείως, θα πρέπει να τηρηθούν οι παρακάτω υποδείξεις. Τα περιβλήματα πρέπει να ασφαλιζονται από ενδοχόμενη ανατροπή κατά τη μεταφορά, την τοποθέτηση και την αφαίρεση. Εάν αγνοηθούν οι υποδείξεις ασφαλείας υπάρχει κίνδυνος για τη ζωή και την υγεία.					
RO	Avertizare cu privire la mișcarea de închidere a pieselor mecanice ale unei mașini/ale unui dispozitiv	Avertisment cu privire la piesele mecanice aflate în mișcare	A se citi manualul	Urcarea pe o suprafață este interzisă	Instalarea se va face de un electrician calificat	Instalarea se va face de un mecanic calificat
	La dezvoltarea sistemului de dulapuri alaturabile TS 8 au fost evaluate și prevenite punctele critice din punct de vedere al siguranței, încă din faza de proiectare, prin intermediul unei evaluări a riscurilor, conform DIN EN ISO 12100. Deoarece nu pot fi excluse unele riscuri reziduale, trebuie respectate următoarele instrucțiuni. Carcasele trebuie să fie asigurate împotriva căderii în timpul transportului, instalării și demontării. La nerespectarea instrucțiunilor de siguranță, există posibilitatea periclitații sănătății și a vieții.					
HR	Upozorenje na uklopno kretanje mehaničkih dijelova stroja/uređaja	Upozorenje na mehaničke dijelove koji su u pokretu	Pročitajte upute	Zabranjeno je penjanje na površinu	Instalaciju smije provesti samo ovlašteno stručno osoblje za električarske radove	Instalaciju smije provesti samo ovlašteno stručno osoblje za mehaničarske radove
	Pri razvoju nanizanog sustava ormara TS 8 već su u fazi izvedbe procijenjene i izbjegnute sigurnosno osjetljive točke na temelju procjene rizika sukladno normi DIN EN ISO 12100. Budući da nije moguće isključiti malobrojne preostale rizike, potrebno je pridržavati se sljedećih uputa. Kućišta se moraju prilikom transporta, montaže i demontaže osigurati od prevrtanja. U slučaju nepridržavanja sigurnosnih uputa moguća je opasnost po zdravlje i život.					

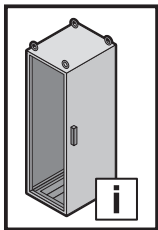


2. Biztonsági tudnivalók
2. Saugos nurodymai
2. Ohutusteatis

2. Drošības prasības
2. Varnostni napotki
2. Bezpečnostné pokyny

2. Instruções de segurança
2. Struzzjonijiet ta' prekawzjoni

(HU)	Gép/berendezés mechanikai részének záromozgására történő figyelmeztetés	Mozgó mechanikai részekre történő figyelmeztetés	Az utasítást el kell olvasni	A felületre lépni tilos	A szerelést elektromos szakembernek kell elvégeznie	A szerelést mechanikus szakembernek kell elvégeznie
(LT)	Įspėjimas dėl mašinos / įrenginio mechaninių dalių judėjimo, užsidarymo metu	Įspėjimas dėl judančių mechaninių dalių	Skaityti instrukciją	Draudžiama lipti ant paviršiaus	Turi įrengti elektrikas	Turi įrengti mechanikas
(EE)	Hoiatus masina/ seadme mehhaaniliste osade sulgemisliikumise eest	Hoiatus liikuvate mehhaaniliste osade eest	Lugeda kasutusjuhendit	Pinna peale astumine on keelatud	Kvalifitseeritud elektrikuru poolne paigaldamine	Kvalifitseeritud mehhaanikuru poolne paigaldamine
(LV)	Uzmanieties iekārtas/ mašīnas mehānisko daļu aizvēršanās laikā	Uzmanieties no kustīgām mehāniskām daļām	Izlasiet instrukciju	Aizliegts kāpt uz virsmas	Uzstādīšanu drīkst veikt tikai kvalificēts elektrīks	Uzstādīšanu drīkst veikt tikai kvalificēts mehāniķis
(SI)	Opozorilo pred zapiranjem mehanskih delov stroja/naprave	Opozorilo pred premikajočimi se mehanskimi deli	Preberite navodila	Vzpenjanje na površino je prepovedano	Namestitvev lahko izvajajo samo usposobljeni strokovnjaki za elektrotehnična dela	Namestitvev lahko izvajajo samo usposobljeni strokovnjaki za mehanična dela
(SK)	Dávajte pozor na zatvárací pohyb mechanických častí stroja/zariadenia	Dávajte pozor na pohyblivé mechanické časti	Prečítajte si návod	Je zakázané vystupovať na plošinu	Inštaláciu smie vykonávať len špecializovaný elektrotechnik	Inštaláciu smie vykonávať len špecializovaný mechanik
(PT)	Cuidado quando as partes mecânicas de uma máquina/instalação se fecham	Cuidado com as partes mecânicas móveis	Ler as instruções	É proibido subir para a superfície	A instalação deve ser feita por um técnico electricista especializado	A instalação deve ser feita por um técnico mecânico especializado
(MT)	Twissija dwar l-gheluq ta' partijiet mekkanici ta' magna/taghmir	Twissija dwar partijiet mekkanici li jiċcaqilqu	Il-manwal għandu jinqara	Mhux permess li wiehed jirfes fuq zona	Installazzjoni minn elettricista kwalifikat/a	Installazzjoni minn mekkaniku kwalifikat/a

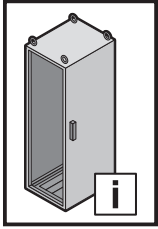


3. Gerätebeschreibung
3. Device description
3. Description de l'armoire
3. Beschrijving van het apparaat
3. Aggregatbeskrivning

3. Descrizione del prodotto
3. Descripción del producto
3. Laitteen kuvaus
3. Komponentbeskrivelse
3. Cur sios ar an ngléas

3. Opis urządzenia
3. Popis zařízení
3. Описание на оборудването

- DE 3.1 Bestimmungsgemäße Verwendung**
Diese Rittal Produkte sind Leergehäuse für Niederspannungs-Schaltgerätekombinationen mit einer Bemessungsspannung von höchstens 1000 V AC oder 1500 V DC und Mess-, Steuer- und Regelungstechnik im Innenraum. Für besondere Anforderungen und für Freiluftaufstellung muss die Eignung im Zweifelsfall durch Rittal bestätigt werden. Die in der Bedienungsanleitung angegebenen Belastungsgrenzen sind einzuhalten.
- EN 3.1 Proper usage**
These Rittal products are empty enclosures for low-voltage switchgear combinations with maximum rated voltage 1000 V AC or 1500 V DC, and incorporate instrumentation and control systems. For special requirements and for outdoor installations, confirmation of suitability must be obtained from Rittal in case of doubt. The load limits specified in the operating instructions must be observed.
- FR 3.1 Utilisation correcte de l'armoire**
Ces produits Rittal sont des armoires vides prévues pour recevoir des disjoncteurs basse tension de max. 1000 V AC ou 1500 V DC et des composants de contrôle et de régulation. Pour des applications spécifiques ou pour une implantation en extérieur, en cas de doute, faites vérifier leur adéquation par Rittal. Les limites de charges indiquées dans la notice d'utilisation doivent être respectées.
- NL 3.1 Voorgescreven gebruik**
Deze Rittal-producten zijn lege kasten voor laagspanningsschakelinrichtingen met een nominale spanning van maximaal 1000 V AC of 1500 V DC en meet-, besturings- of regeltechnische elementen voor gebruik binnenshuis. Voor bijzondere vereisten en gebruik in buitenopstelling dient de geschiktheid bij twijfel door Rittal te worden bevestigd. De in de gebruiksaanwijzing maximaal toelaatbare belastbaarheid dient in acht te worden genomen.
- SE 3.1 Ändamålselig användning**
Dessa Rittal-produkter är tomma skåp för lågspänningsfördelningskombinationer med märkspänning på högst 1000 V AC eller 1500 V DC och intern mät-, styr- och regleringsteknik. Vid särskilda förutsättningar och vid uppställning utomhus måste Rittal i tveksamma fall intyga produkternas lämplighet. De belastningsgränser som anges i bruksanvisningen måste observeras.
- IT 3.1 Uso conforme**
Questi prodotti Rittal consistono essenzialmente in contenitori vuoti per l'alloggiamento in spazi interni di apparecchiature assiemate di protezione e di manovra per bassa tensione con una tensione nominale di max. 1000 V AC o 1500 V DC, nonché di apparecchi di misurazione, comando e regolazione. Per applicazioni speciali o per l'installazione all'esterno, in caso di dubbi è necessaria la conferma dell'idoneità all'uso da parte di Rittal. Occorre inoltre rispettare i limiti di carico specificati nel manuale d'uso.
- ES 3.1 Utilización correcta**
Estos productos Rittal son armarios de distribución vacíos para instalar conjuntos de aparata de baja tensión con una tensión máxima de 1000 V c.a. o 1500 V c.c. así como aparatos de medida, control y regulación. Para aplicaciones especiales y ubicaciones de exterior, debe solicitarse la conformidad de Rittal. Deben mantenerse los límites de carga indicados en el manual de instrucciones.
- FI 3.1 Määräystenmukainen käyttö**
Nämä Rittal-tuotteet ovat tyhjiä kotelaita pienjännite-kytkentälaitteyhdistelmille, joiden mittausjännite on enintään 1 000 V AC tai 1 500 V DC ja joiden sisällä on mittaus-, ohjaus- ja säätötekniikkaa. Erityisiä vaatimuksia varten ja asennettaessa ulkotiloihin soveltuminen on varmistettava Rittalilta. Käyttöohjeissa mainittuja kuormitusrajajoja on noudatettava.
- DK 3.1 Korrekt brug**
Disse Rittal-produkter er tomme kabinetter til lavspændings-omkoblingsanlæg med en mærkespænding på maks. 1.000 V AC eller 1.500 V DC samt målings-, styrings- og reguleringsteknik til indendørs brug. Ved særlige anvendelseskrav og udendørs opstilling skal egnetheden i tvivlstilfælde bekræftes af Rittal. Belastningsgrænserne i brugsvejledningen skal altid overholdes.
- IE 3.1 Úsáid cheart**
Cásáil fholamh le haghaidh lascthealaimh íseal-vóltais le vóltais rátáilte níos airde nó is ionann le 1000 V AC nó 1500 V DC agus ionstraimíocht agus teicneolaíocht rialaithe i dtimpeallacht faoi dhíon atá sa táirgí Rittal seo. I gcás riachtanas speisialta agus suiteála lasmuigh, ní mór dul i dteagmháil le Rittal agus deimhniú a fháil uainn go bhfuil an táirge oiriúnach chuige sin. Ní mór na teorainneacha líoid sa lámhleabhar oibriúcháin a chomhlíonadh.
- PL 3.1 Użycie zgodnie z przeznaczeniem**
Opisywane tutaj produkty Rittal to puste obudowy do rozdzielnic i sterownic niskonapięciowych o napięciu znamionowym nieprzekraczającym 1000 V AC lub 1500 V DC, a także do urządzeń pomiarowych sterujących i regulujących wewnątrz budynków. Przydatność do szczególnych wymagań oraz do instalacji na wolnym powietrzu wymagają potwierdzenia przez Rittal. Podane w instrukcji obsługi granice obciążeń muszą być przestrzegane.
- CZ 3.1 Řádné používání**
Tyto výrobky společnosti Rittal jsou prázdné skříně pro elektrické rozváděče s maximálním jmenovitým napětím 1000 V AC nebo 1500 V DC a pro měřicí, řídicí a regulační prvky ve vnitřních prostorech. V případě speciálních požadavků a instalace ve venkovním prostředí musí společnost Rittal při pochybnostech potvrdit vhodnost pro takové použití. Zátěžové limity uvedené v návodu k obsluze se musí dodržovat.
- BG 3.1 Употреба по предназначение**
Тези продукти на Rittal представляват празни корпуси за комбинации от комутационни устройства за ниско напрежение с номинално напрежение от максимум 1000 V AC или 1500 V DC и за контролно-измервателна апаратура, разположени в закрито помещение. В случай на съмнение, при специални изисквания и за монтаж на открито, Rittal трябва да потвърди пригодността им за такива приложения. Посочените в ръководството за експлоатация допустими граници на натоварване трябва да се спазват.



3. Описание агрегата
3. Περιγραφή συσκευών
3. Descrierea dispozitivului
3. Opis uređaja
3. A készülék leírása

3. Įrenginio aprašymas
3. Seadme kirjeldus
3. Iekārtas apraksts
3. Opis naprave
3. Opis pristrojov

3. Descrição do aparelho
3. Deskrizzjoni tal-apparat

RU 3.1 Условия применения

Данные продукты Rittal являются пустыми корпусами для низковольтных комплектных устройств с номинальным напряжением максимум 1000 В AC или 1500 В DC, а также для оборудования измерения и управления для установки внутри помещений. При наличии особых требований, а также при наружной установке в случае наличия сомнений необходимо получить подтверждение Rittal. Необходимо соблюдать диапазон нагрузок, указанный в руководстве по эксплуатации.

GR 3.1 Προβλεπόμενη χρήση

Αυτά τα προϊόντα Rittal είναι άδεια ερμάρια για την τοποθέτηση συνδυασμών διατάξεων διακοπών χαμηλής τάσης με τάση μέτρησης έως και 1000 V AC ή 1500 V DC, καθώς και για συστήματα μέτρησης, ελέγχου και ρυθμίσεων σε εσωτερικούς χώρους. Για ειδικές απαιτήσεις και για την τοποθέτηση σε εξωτερικούς χώρους ενδεχομένως να χρειαστεί η επιβεβαίωση της καταλληλότητας από την Rittal. Πρέπει να τηρηθούν τα όρια φορτίων και καταπονήσεων που αναφέρονται στις οδηγίες χειρισμού.

RO 3.1 Utilizarea conformă cu destinația

Aceste produse Rittal sunt tablouri electrice goale pentru aparataj de comutare de joasă tensiune, cu o tensiune nominală de maxim 1000 V c.a. sau 1500 V c.c. și sisteme de măsurare, control și reglare. Pentru cerințe speciale și pentru instalarea în aer liber, în cazul în care aveți nelămuriri, trebuie să obțineți confirmarea de la firma Rittal. Trebuie respectate sarcinile de incarcare specificate în manualul de utilizare.

HR 3.1 Predviđena uporaba

Ovi proizvodi tvrtke Rittal odnose se na prazna kućišta za niskonaponske kombinacije sklopnih uređaja s nazivnim naponom od najviše 1000 V kod izmjeničnog napona ili 1500 V kod istosmjernog napona te mjernom, upravljačkom i regulacijskom tehnikom u unutrašnjem prostoru. U slučaju dvojbi kod posebnih zahtjeva i vanjske montaže prikladnost mora potvrditi tvrtka Rittal. Obvezno je pridržavanje granica opterećenja koje su navedene u uputama za uporabu.

HU 3.1 Rendeltetés szerű használat

Ezek a Rittal termékek üres házak kisfeszültségű kapcsolóberendezés-kombinációk számára, melyek névleges feszültsége legfeljebb 1000 V AC vagy 1500 V DC, illetve a mérés-, vezérlés- és szabályozástechnika számára, beltérben. Különleges követelmények és kűltéri felállítás esetén az alkalmasságot kétség esetén a Rittal-lal kell jóváhagyatni. A használati utasításban megadott terhelési határértékeket be kell tartani.

LT 3.1 Naudojimas pagal paskirtį

Šie „Rittal“ produktai, yra tušti korpusai, skirti žemos įtampos perjungimo įrenginių kombinacijoms, kurių didžiausia vardinė įtampa 1000 V kintamosios srovės arba 1500 V nuolatinės srovės, taip pat matavimo, valdymo ir reguliavimo technikai. Planuojant nestandartinius sprendimus ir produkto įrengimą lauke, būtina konsultuotis su „Rittal“ atstovu. Laikytis nurodytų apkrovos ribų, kurios apibrėžtos naudojimo instrukcijoje.

EE 3.1 Sihtotstarve

Nende Rittali toodete puhul on tegemist tühjade korpustega, mis on mõeldud maanduspinge-lülitusseadme kombinatsioonidele, mille nimipinge on maksimaalselt 1000 V AC või 1500 V DC ning mille mõõte-, juhtimis- ja reguleerimistehnika on siseruumis. Eriliste nõudmiste puhul ja vabas õhus paigaldamiseks tuleb kahtluse puhul esmalt Rittaliga nõu pidada. Kasutusjuhendis nimetatud koormuspiiranguid tuleb järgida.

LV 3.1 Paredzētais lietošanas veids

Šie Rittal produkti ir tukši korpusi zema sprieguma komutatoriem ar maksimālo spriegumu 1000 V maiņstrāvas vai 1500 V līdzstrāvas, kā arī mērierīcēm un vadības, regulēšanas ierīcēm iekštelpās. Ja ir neskaidrības par īpašām prasībām vai iespējām uzstādīt korpusu ārpus telpām, sazinieties ar Rittal, lai saņemtu apstiprinājumu. Ievērojiet lietošanas instrukcijā norādītos slodzes ierobežojumus.

SI 3.1 Predvidena uporaba

Ti izdelki Rittal so prazna ohišja za kombinacije nizkonapetostnih stikalnih naprav z nazivno napetostjo največ 1000 V pri izmeničnem toku ali 1500 V pri enosmernem toku ter merilno, krmilno in nadzorno tehnologijo v notranjih prostorih. V primeru dvoma pri posebnih zahtevah in names-titvi na prostem mora primernost potrditi podjetje Rittal. Upoštevati je treba omejitve obremenitve, ki so navedene v navodilih za uporabo.

SK 3.1 Zamýšľaný účel použitia

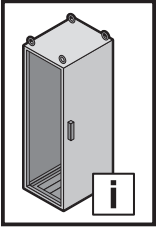
Pri týchto produktoch Rittal ide o prázdne kryty na kombinácie nízkonapäťových spínacích zariadení s max. dimenzovaným napätím 1 000 V AC alebo 1 500 V DC a technológiu merania a regulácie v interiéri. V prípade pochybností so zreteľom na osobitné požiadavky a umiestnenie v otvorenom priestranstve musí vhodnosť postupu potvrdiť spoločnosť Rittal. Je nutné dodržiavať hraničné hodnoty zaťaženia uvedené v návode na obsluhu.

PT 3.1 Utilização

Estes produtos Rittal são caixas vazias adequadas para combinações de componentes de distribuição de baixa tensão com uma voltagem nominal de no máximo 1000 V AC ou 1500 V DC e para tecnologia de medição, controle e comando instalada em espaços internos. Para requisitos especiais ou montagem em áreas externas, em caso de dúvida a Rittal deve confirmar a respectiva adequação. É imprescindível manter os limites da capacidade de carga especificados no manual de instruções.

MT 3.1 Użu maħsub

Dawn il-prodotti ta' Rittal huma kompartimenti vojta għal assemblaġġi ta' switchgear b'vultaġġ baxx b'vultaġġ smat li ma jaqbix 1000 V AC jew 1500 V DC u tagħmir ta' kejl u ta' strumentazzjoni fuq ġewwa. F'każ ta' htigijiet speċjali u jekk għandek dubju dwar l-installazzjoni fil-berah, din għandha tiġi kkonfermata minn Rittal. Il-limiti tat-tagħbija speċifikati fl-istruzzjonijiet għandhom jiġu osservati.



3. Gerätebeschreibung 3. Device description 3. Description de l'armoire

DE

3.2 Funktionsbeschreibung und Bestandteile

Der Anreihschrank TS 8 ist als Standschrank geeignet für die Aufnahme von elektrischen, elektronischen, mechanischen oder pneumatischen Betriebsmitteln und Geräten im industriellen Innenbereich. Durch die hohe Schutzart bis IP 55 (nach EN 60 529) ist der Schrank staubgeschützt und geschützt gegen Strahlwasser.

- 1 Anreihschrank TS 8 mit Tür(en), Doppelbart-Verschluss-Einsatz
- 1 Rückwand
- Mehrfach geteilte Bodenbleche
- 1 Montageplatte (im Schrank befestigt)
- 1 Dachblech
- 1 Zubehörbeutel (Inhalt siehe **3.3**)
- 4 Transportösen

Prüfen Sie den Lieferumfang auf Vollständigkeit.

EN

3.2 Function description and components

The TS 8 baying enclosure is a floor standing enclosure suitable to accommodate electrical, electronic, mechanical and pneumatic equipment and components for indoor industrial applications. Thanks to the high degree of protection of up to IP 55 (to EN 60 529), the enclosure is both dust-proof and resistant to hose water.

- 1 TS 8 baying enclosure with door(s), double-bit lock insert
- 1 rear panel
- Multi-part gland plates
- 1 mounting plate (fitted in enclosure)
- 1 roof plate
- 1 accessories bag (content see **3.3**)
- 4 eyebolts

Please check the scope of supply for completeness.

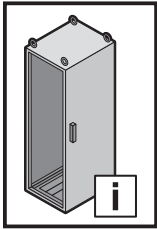
FR

3.2 Description fonctionnelle et éléments

L'armoire juxtaposable TS 8 est conçue comme une armoire indoor pour l'installation de matériel ou d'appareillages électriques, électroniques, mécaniques ou pneumatiques en milieu industriel. Grâce à son indice de protection élevé jusqu'à IP 55 (selon EN 60 529), l'armoire est protégée contre les poussières et les projections d'eau.

- 1 armoire juxtaposable TS 8 avec porte(s), dispositif de verrouillage à panneton double
- 1 panneau arrière
- Plaques passe-câbles en plusieurs parties
- 1 plaque de montage (fixée dans l'armoire)
- 1 toit en tôle
- 1 sachet d'accessoires (contenu, voir **3.3**)
- 4 anneaux de transport

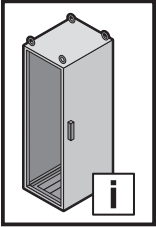
Vérifier l'intégralité de la livraison.



3. Gerätebeschreibung
3. Device description
3. Description de l'armoire

3.3 Lieferumfang / 3.3 Scope of delivery / 3.3 Composition de la livraison

	W	400	600	800	1000	800	1000	1200
Best.-Nr. TS Model No. TS Référence TS			8615.500 8645.500 8665.500 8684.500	8815.500 8845.500 8865.500 8884.500				8215.500 8245.500 8265.500 8284.500
Stahlblech Sheet steel Tôle d'acier		8485.510 8486.510 8405.510 8406.510	8685.500 8686.500 8604.500 8605.500 8606.500 8608.500 8626.500	8885.500 8886.500 8804.500 8805.500 8806.500 8808.500 8826.500	8084.500	8880.500 8881.500	8080.500 8004.500 8005.500 8006.500	8285.500 8286.500 8204.500 8205.500 8206.500 8208.500 8226.500
Best.-Nr. TS Model No. TS Référence TS	W	400	600	800	1000	800	1000	1200
Material: 1.4301 (AISI 304) Material: 1.4301 (AISI 304) Matériau : 1.4301 (AISI 304)		-	8457.600 8452.600	8454.600 8455.600 8450.600	-	-	-	8456.600 8453.600 8451.600
		1	1	1	1	1	1	1
	8 x 6	11 m	11 m	11 m	11 m	14 m	14 m	14 m
	Ø 16	4	4	4	4	4	4	4
	Ø 13	4	4	4	4	4	4	4
	Ø 7	5	5	5	5	10	10	10
	A 8,2	5	5	5	5	9	9	9
	A 8,4	9	9	9	9	14	14	14
	A 8,1	4	4	4	4	5	5	5
	M8	4	4	4	4	5	5	5
	M8	1	1	1	1	1	1	1
	M8	1	1	1	1	1	1	1
	M8 x 20	5	5	5	5	9	9	9
	M8 x 30	1	1	1	1	1	1	1
		9	9	9	9	14	14	14



4. Montage und Aufstellung 4. Assembly and siting 4. Montage et implantation

DE

4.1 Anforderungen an den Aufstellort

Vor der Montage ist zu beachten, dass

- die Umgebungstemperatur am Aufstellort nicht höher als +80°C ist.
- die Umgebungstemperatur am Aufstellort nicht niedriger als -20°C ist.
- die relative Luftfeuchte nicht 50 % bei +40°C übersteigt (bei niedrigeren Temperaturen dürfen höhere Luftfeuchtwerte zugelassen werden).

Liegen besondere Betriebsbedingungen vor, so müssen besondere Vereinbarungen zwischen Rittal und dem Anwender getroffen werden.

Hinweise zur Montage

- Halten Sie die auf Seite 35 vorgegebenen Belastungsangaben ein.
- Bei der Montage der Gehäuse ist auf eine ausreichende Ebenheit der Montageflächen zu achten.
- Halten Sie alle vorgegebenen Drehmomentangaben ein. Ein Über- bzw. Unterschreiten der in dieser Anleitung vorgegebenen Anzugsdrehmomente kann zu Anlagenschäden oder zu schweren bis hin zu tödlichen Verletzungen führen.
- Vermeiden Sie nicht notwendige Öffnungen am Schaltschrank. Jede nicht sorgfältig eingebrachte und abgedichtete Öffnung kann zu einer Reduzierung der Schutzart führen.
- Die bestückte Montageplatte ist zusätzlich zu ihrer Standardbefestigung für den Transport zu sichern (siehe 4.18).

EN

4.1 Site requirements

Prior to assembly, ensure that

- the ambient temperature at the installation site is not higher than +80°C.
- the ambient temperature at the installation site is not lower than -20°C.
- the relative humidity does not exceed 50% at +40°C (higher humidity levels are permitted at lower temperatures).

If particular operating conditions apply, special agreements must be made between Rittal and the user.

Assembly instructions

- Observe the load capacities specified on page 35.
- When installing the enclosures the mounting surfaces must be sufficiently smooth.
- Observe all specified torque values. Over- or undershooting the tensioning torques specified in these instructions can cause system damage, severe injuries or even death.
- Avoid any unnecessary openings on the enclosure. Any opening that is not made and sealed carefully can reduce the degree of protection.
- The equipped mounting plate must be secured in addition to its standard securing for transport (see 4.18).

FR

4.1 Exigences concernant le lieu d'implantation

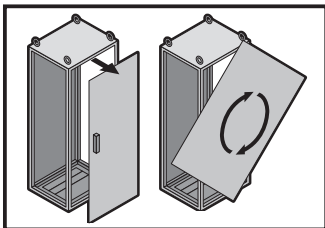
Avant le montage, il faut veiller à ce que

- la température ambiante du lieu d'implantation ne soit pas supérieure à +80°C.
- la température ambiante du lieu d'implantation ne soit pas inférieure à -20°C.
- l'humidité relative de l'air ne dépasse pas 50% à +40°C (des taux d'humidité supérieurs sont admissibles pour des températures plus basses).

Des accords particuliers doivent être signés entre Rittal et l'utilisateur en cas de conditions d'exploitation particulières.

Instructions relatives au montage

- Veuillez respecter les charges maximales admissibles à la page 35.
- Lors du montage des armoires, il faut préserver une planéité suffisante de la surface de montage.
- Respectez les couples de serrage prescrits. Le non-respect des couples de serrage prescrits dans cette notice peut occasionner des dommages à l'installation ou des blessures graves voire mortelles.
- Évitez les ouvertures non nécessaires sur l'armoire électrique. Toute ouverture qui n'est pas soigneusement étanchéifiée peut réduire l'indice de protection.
- La plaque de montage équipée doit être bloquée en plus de sa fixation standard pour le transport (voir 4.18).

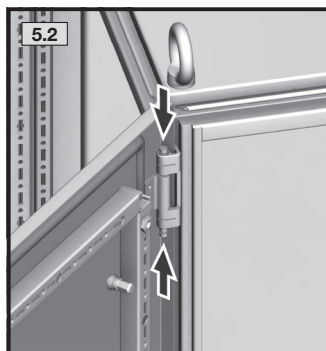
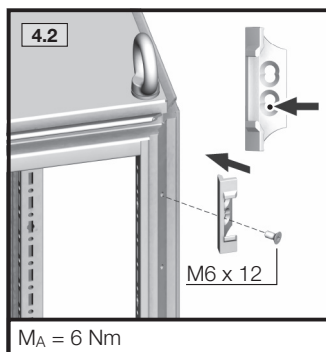
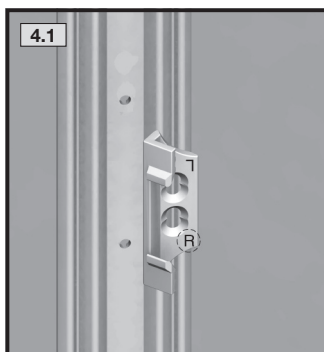
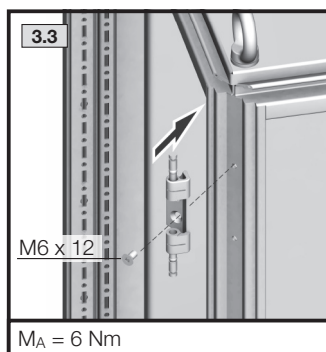
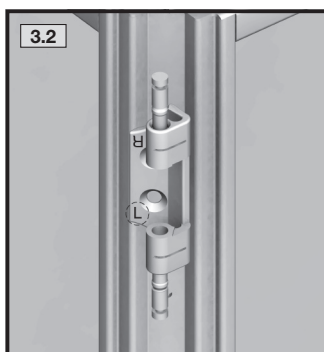
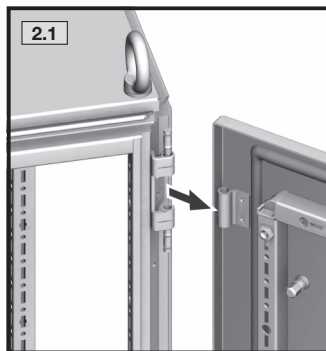
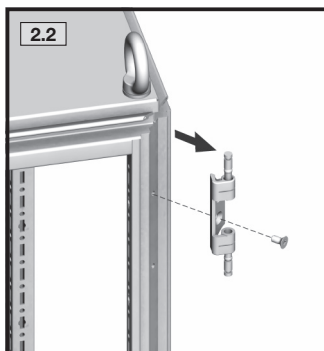
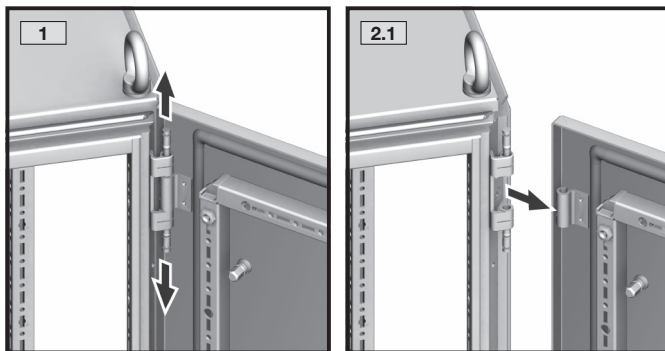
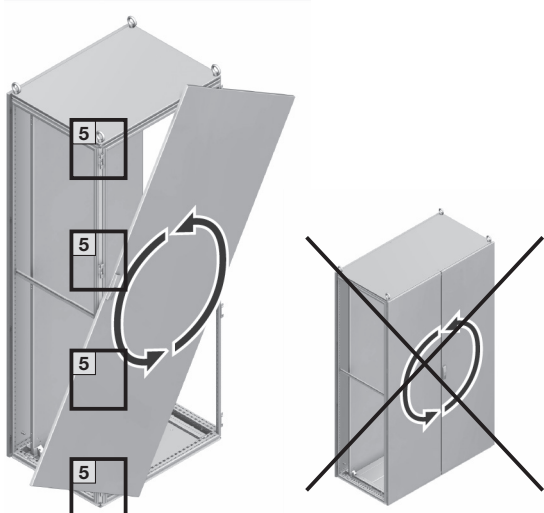
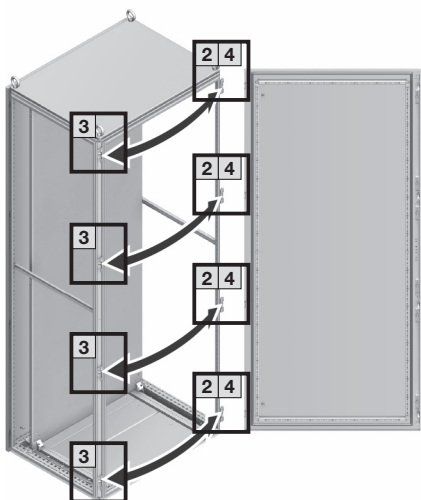
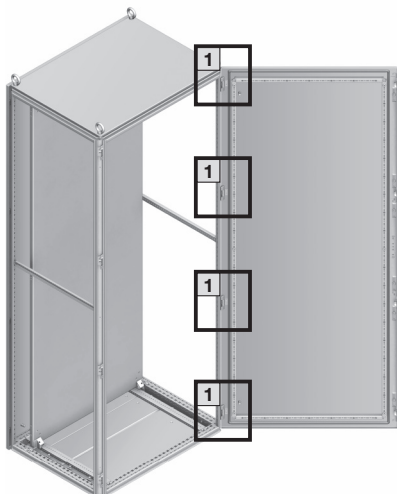


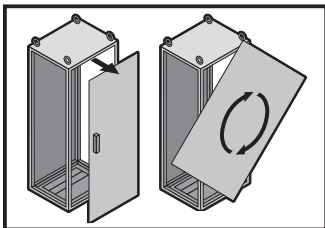
TX30



4. Montage und Aufstellung
 4. Assembly and siting
 4. Montage et implantation

4.2 Tür demontieren
 4.2 Removing the door
 4.2 Démontage de la porte



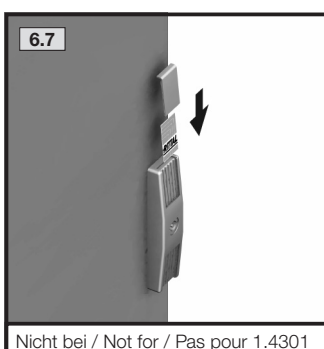
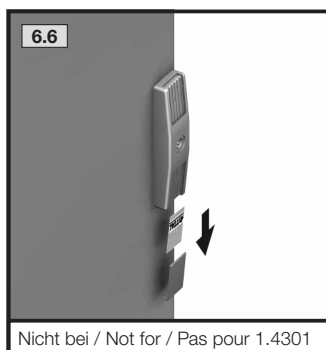
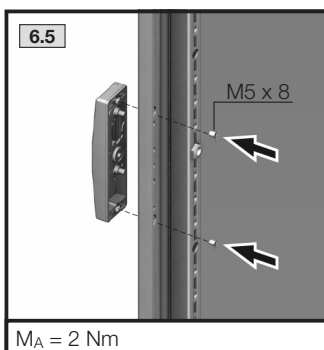
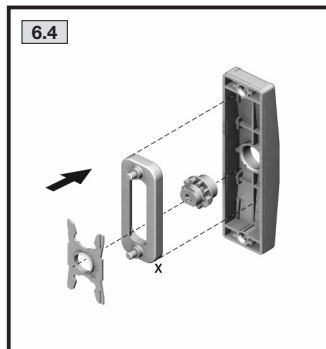
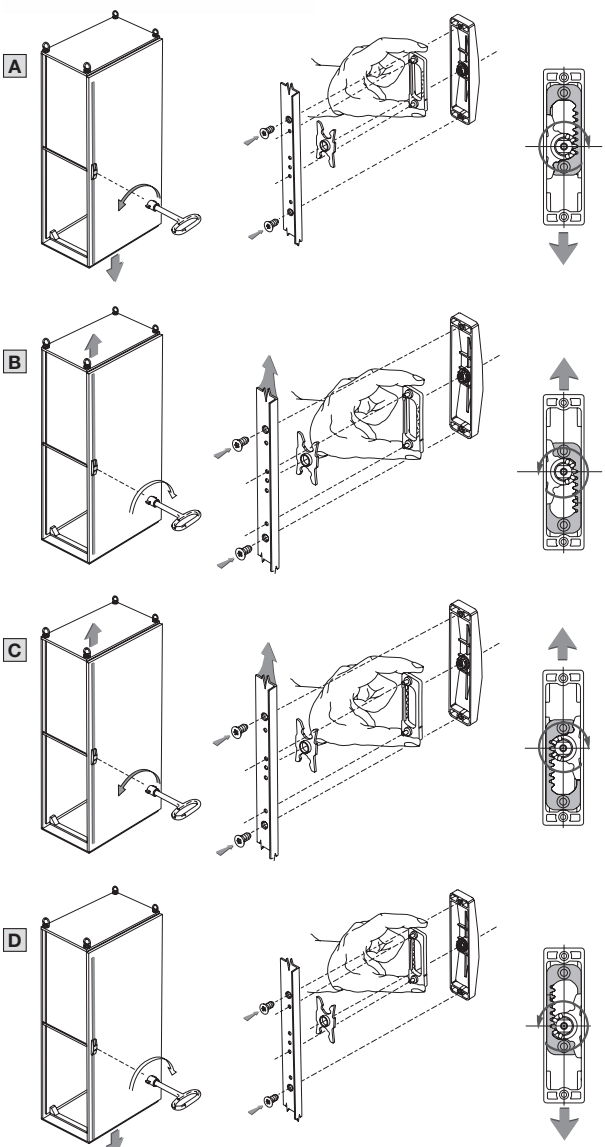
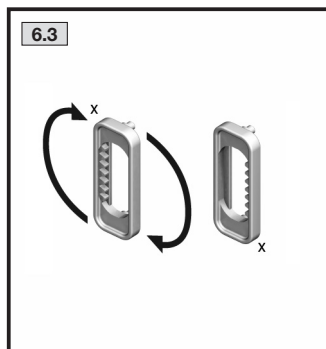
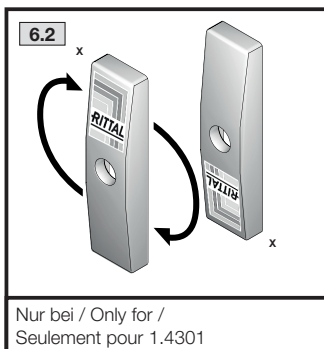
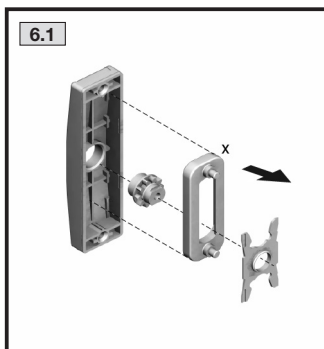
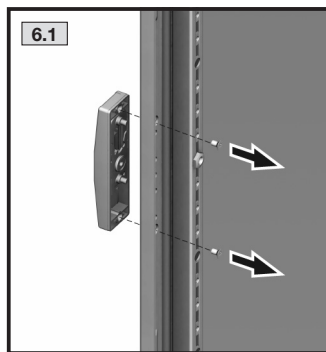
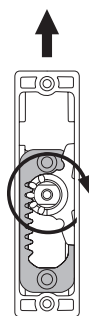
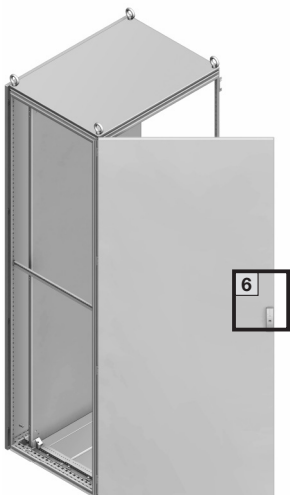


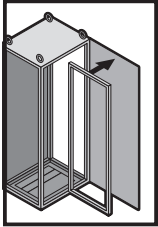
TX25



4. Montage und Aufstellung
4. Assembly and siting
4. Montage et implantation

4.3 Türanschlagwechsel
4.3 Switching the door hinges
4.3 Inversion du sens d'ouverture



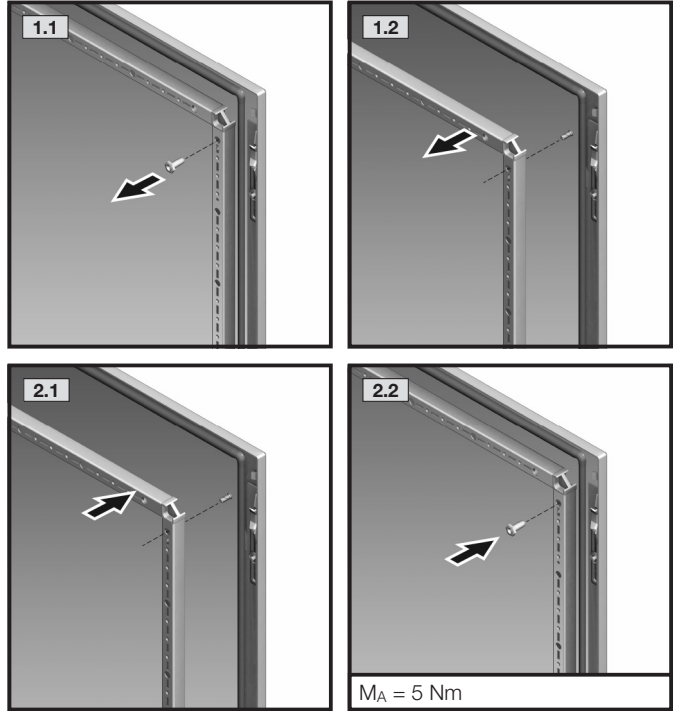
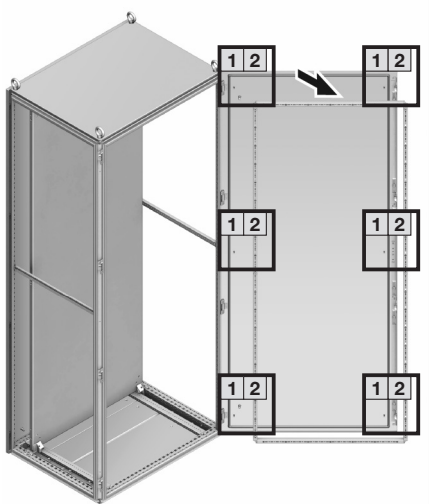


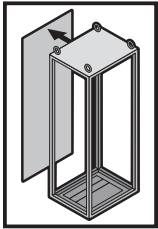
SW13



4. Montage und Aufstellung
4. Assembly and siting
4. Montage et implantation

4.4 Türrohrrahmen demontieren / 4.4 Removing the tubular door frame / 4.4 Démontage du cadre de porte tubulaire





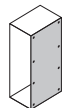
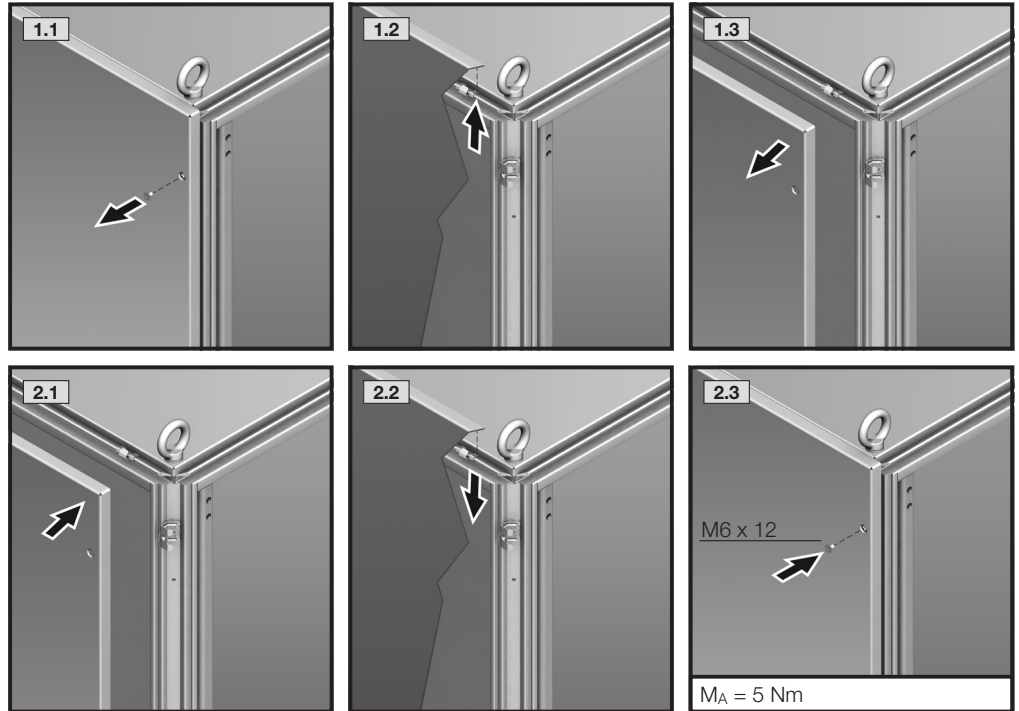
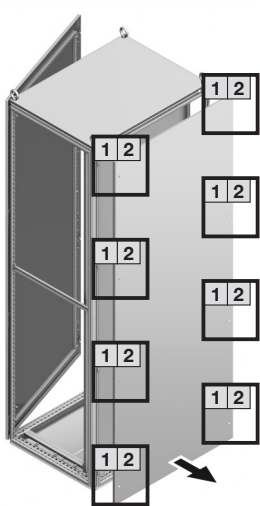
TX30



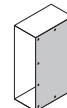
DE EN FR

4. Montage und Aufstellung
4. Assembly and siting
4. Montage et implantation

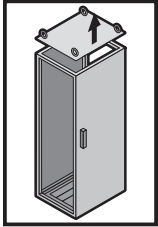
4.5 Rückwand demontieren / 4.5 Removing the rear panel / 4.5 Démontage du panneau arrière



400/600/800 (8 x)



1000/1200 (10 x)

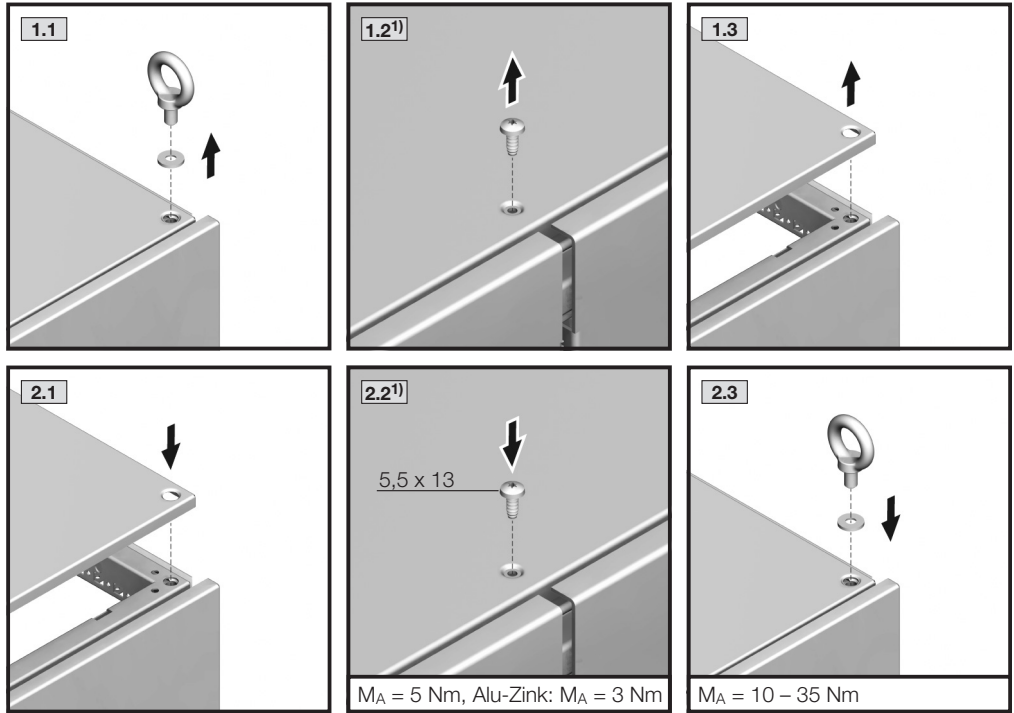


TX25

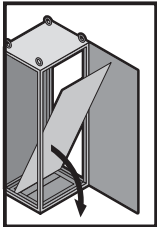


DE EN FR

4.6 Dachblech demontieren / 4.6 Removing the roof plate / 4.6 Démontage du toit

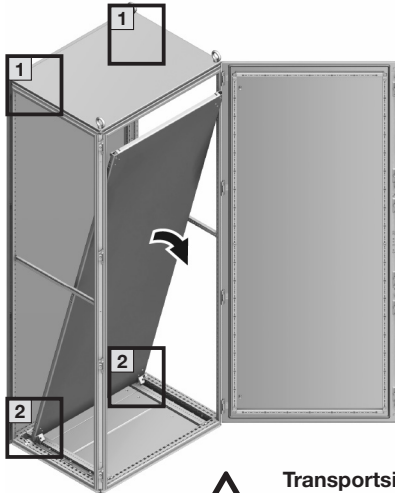


¹⁾ Zusätzlich bei Breite 1000/1200 / Additionally for width 1000/1200 / En complément pour une largeur 1000/1200

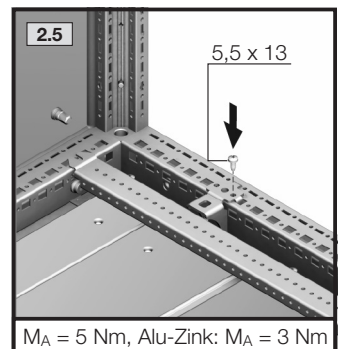
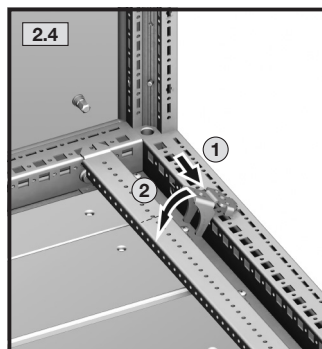
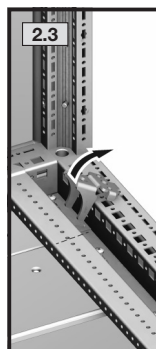
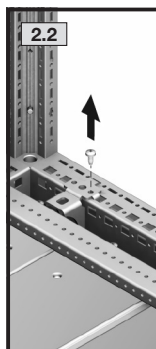
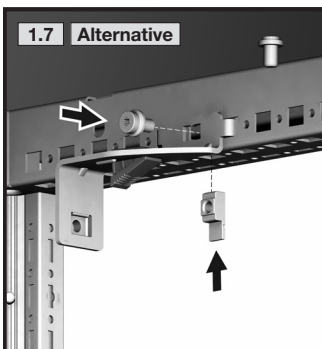
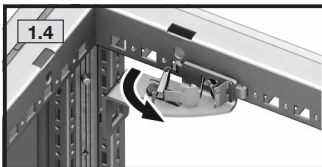
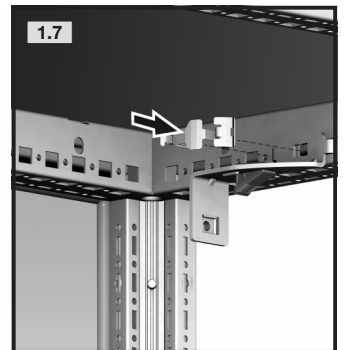
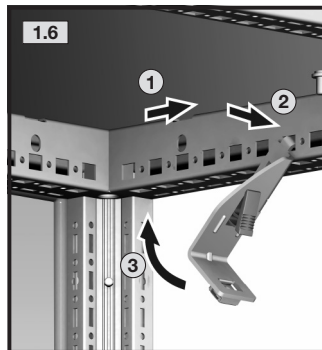
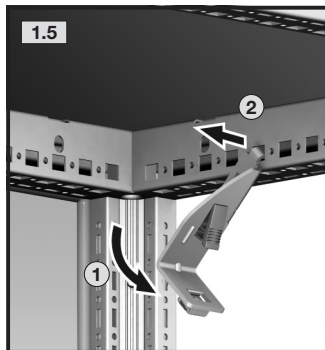
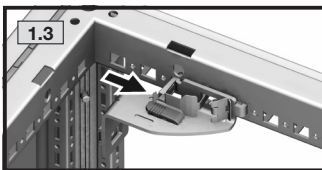
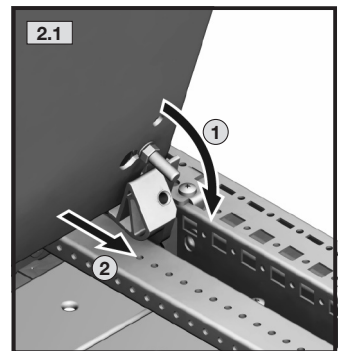
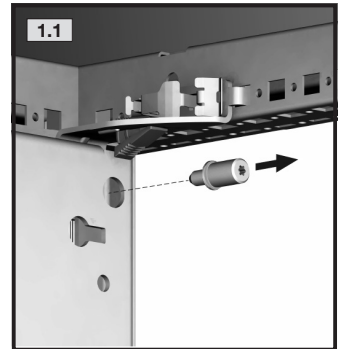
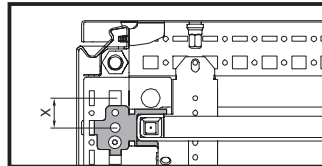
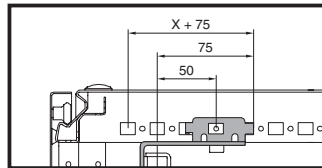


4. Montage und Aufstellung 4. Assembly and siting 4. Montage et implantation

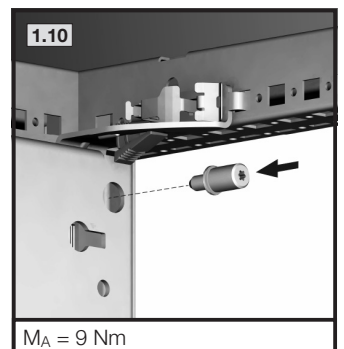
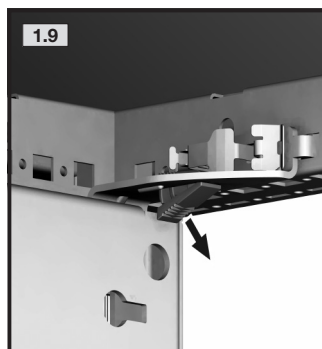
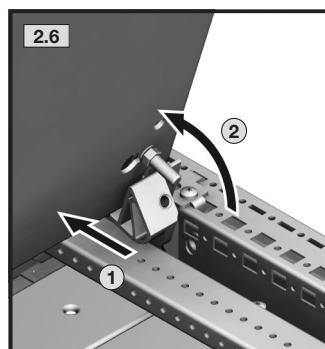
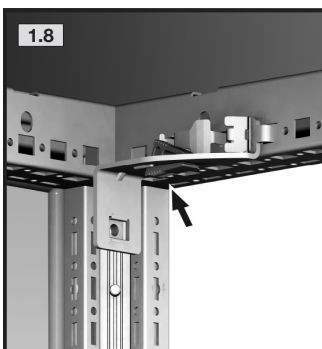
4.7 Montageplatte versetzen 4.7 Moving the mounting plate 4.7 Déplacement de la plaque de montage



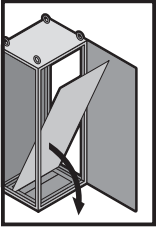
Transportsicherung (siehe 4.18)
Shipping brace (see 4.18)
Sécurité pour le transport (voir 4.18)



$M_A = 5 \text{ Nm}$, Alu-Zink: $M_A = 3 \text{ Nm}$



$M_A = 9 \text{ Nm}$

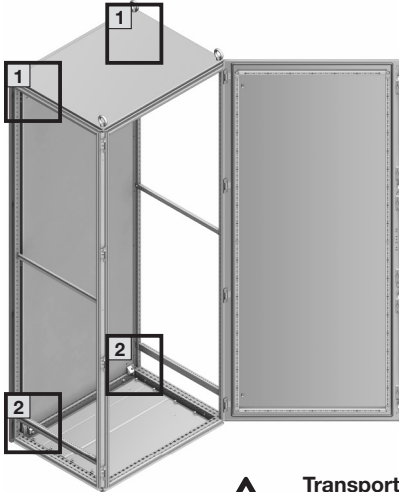


TX25

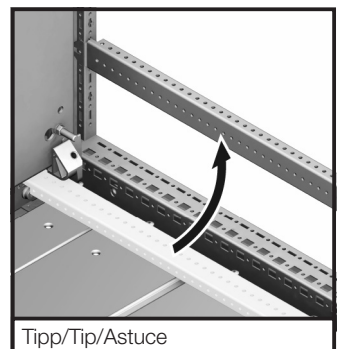
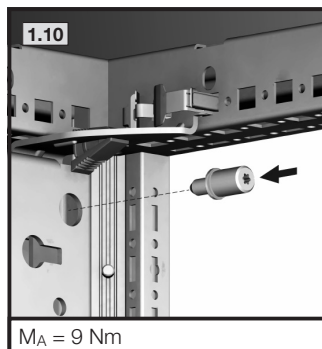
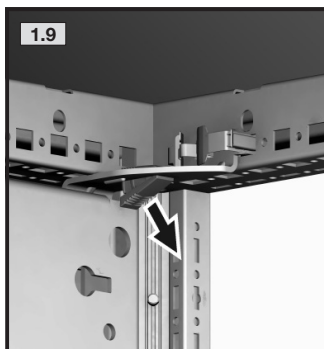
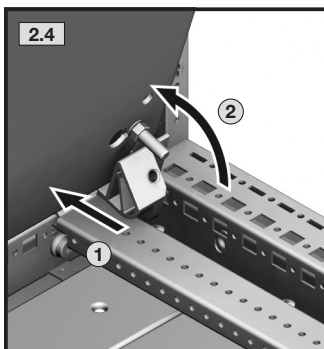
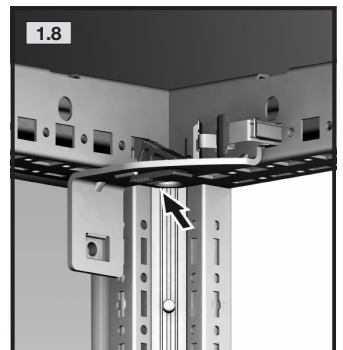
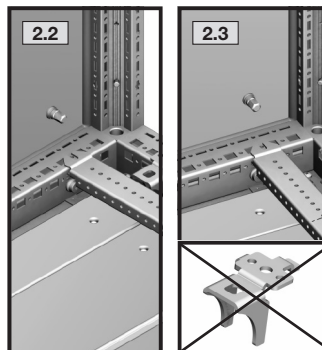
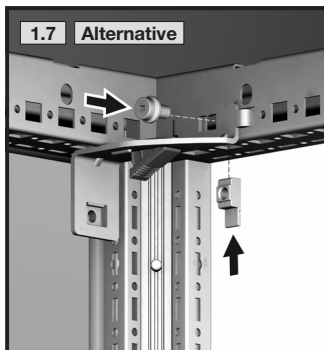
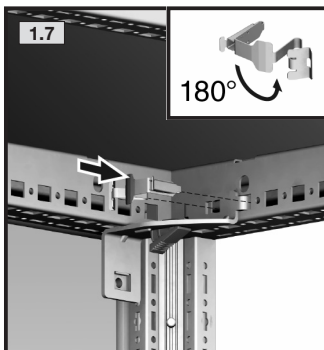
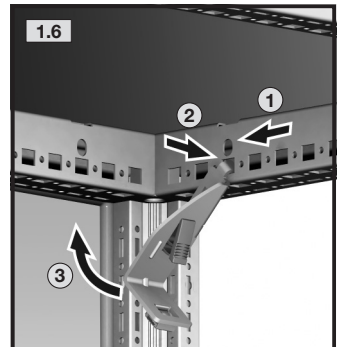
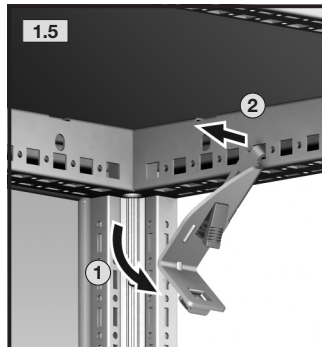
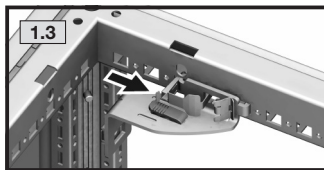
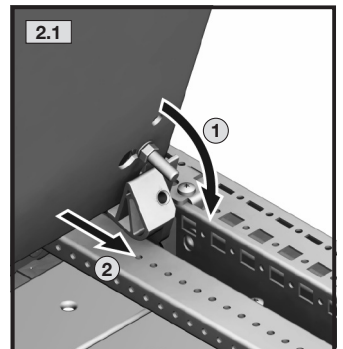
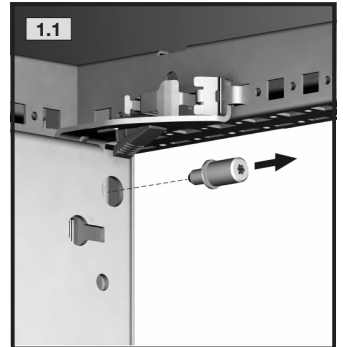
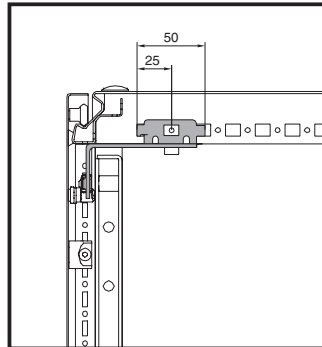
TX30

4. Montage und Aufstellung 4. Assembly and siting 4. Montage et implantation

4.8 Montageplatteneinbau in hinterster Stellung 4.8 Fitting the mounting plate in the rearmost position 4.8 Installation de la plaque de montage en position arrière

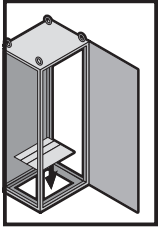


Transportsicherung (siehe 4.18)
Shipping brace (see 4.18)
Sécurité pour le transport (voir 4.18)

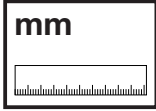


M_A = 9 Nm

Tipp/Tip/Astuce



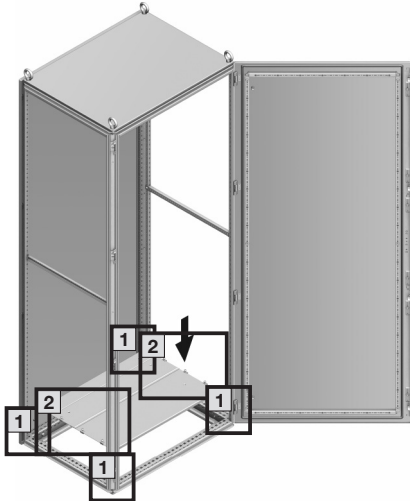
TX25/30
★



DE EN FR

4. Montage und Aufstellung 4. Assembly and siting 4. Montage et implantation

4.9 Bodenbleche montieren 4.9 Fitting the gland plates 4.9 Montage des plaques passe-câbles



Drei Beispiele aus einer Vielzahl von Möglichkeiten

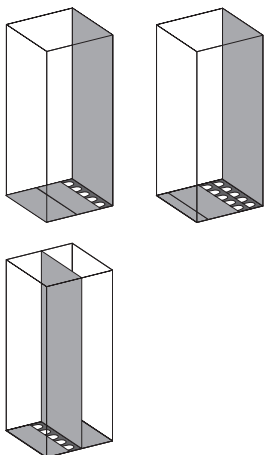
Die Grafiken zeigen drei TS 8 Beispiele für die Positionierung von Kabeleinführungsblechen anstelle von Segmenten der serienmäßigen dreigeteilten Bodenbleche. So ist eine Positionierung passend zur Montageplatte möglich. Durch die Schranksymmetrie sind die Kabeleinführungsbleche analog der Bodenbleche bei entsprechenden Maßen auch in Schranktiefe, rechts und links, einsetzbar.

Three examples from the multitude of possibilities

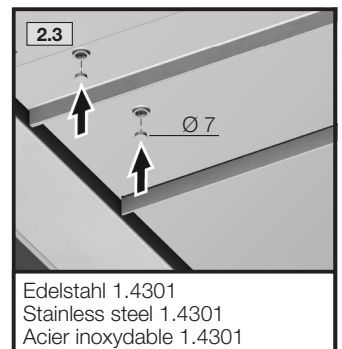
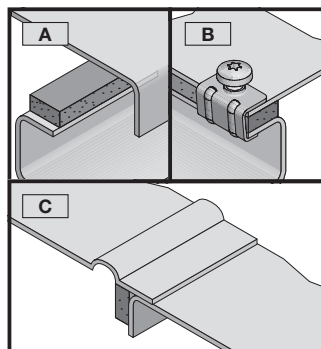
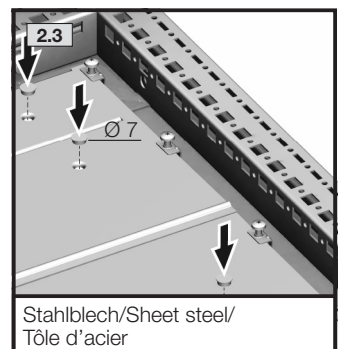
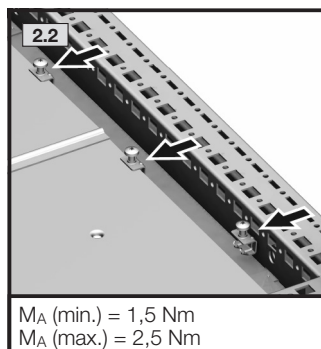
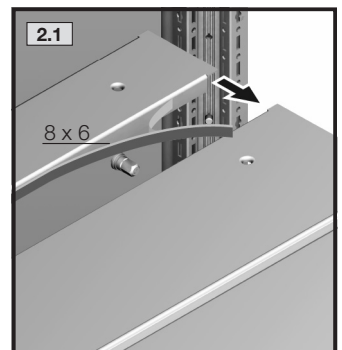
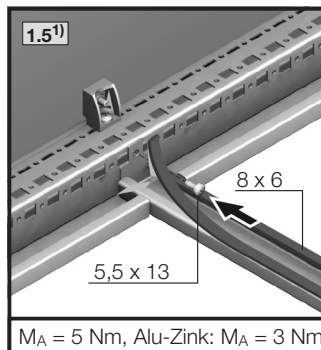
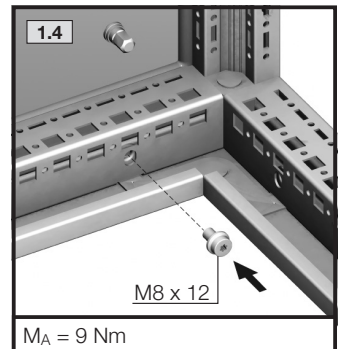
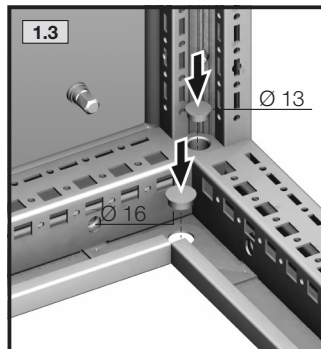
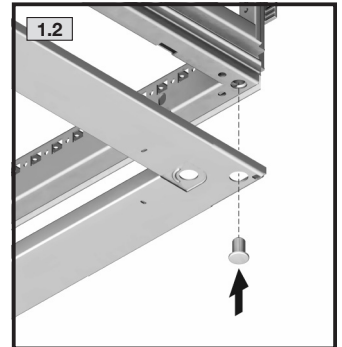
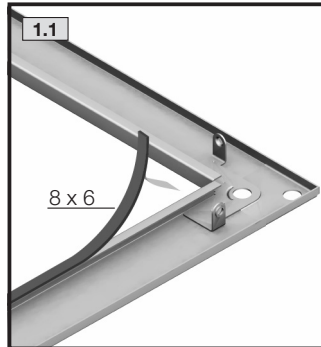
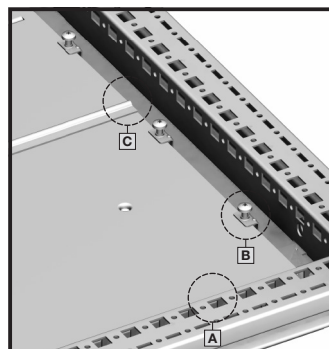
The illustrations here show three examples for the fitting of cable entry plates in place of the standard three-part gland plates of the TS 8 enclosure. Positioning can thus be matched to the mounting plate. The symmetrical enclosure design permits the cable entry plates to be installed on either the right or left, in the same way as the gland plates – variation in the enclosure depth is similarly possible with appropriate sizes.

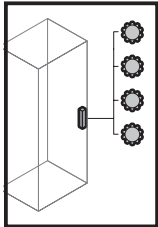
Trois exemples représentatifs

Les schémas ci-dessous montrent 3 exemples possibles de placement des plaques d'entrée de câbles (qui peuvent remplacer les plaques passe-câbles en trois parties livrées d'origine) en fonction du positionnement de la plaque de montage. Grâce à la symétrie de l'armoire, les plaques d'entrée de câbles, comme les plaques passe-câbles, peuvent également être installées dans la profondeur, à droite ou à gauche, si l'armoire est carrée.



¹⁾ Zusätzlich bei Breite 1000/1200 /
Additionally for width 1000/1200 /
En complément pour une largeur
1000/1200





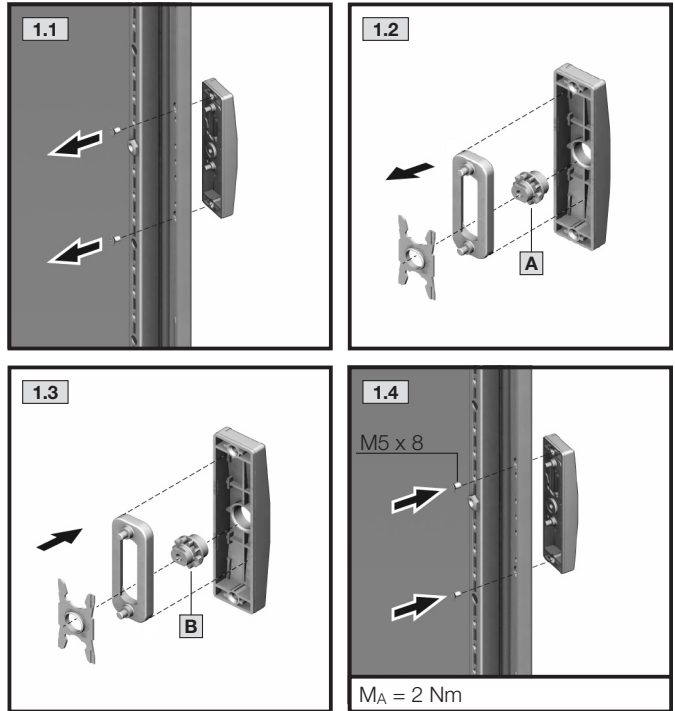
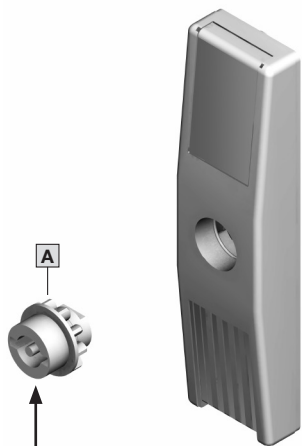
TX25



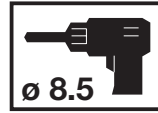
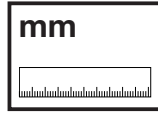
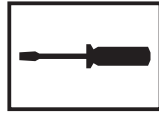
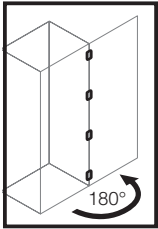
DE EN FR

4. Montage und Aufstellung
4. Assembly and siting
4. Montage et implantation

4.10 Wechsel des Verschluss-Einsatzes / 4.10 Changing the lock insert / 4.10 Remplacement du dispositif de verrouillage

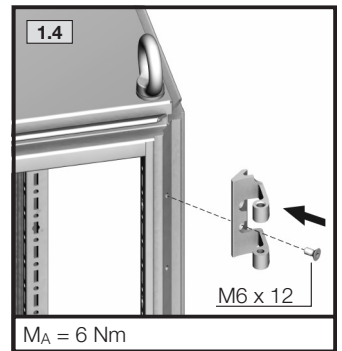
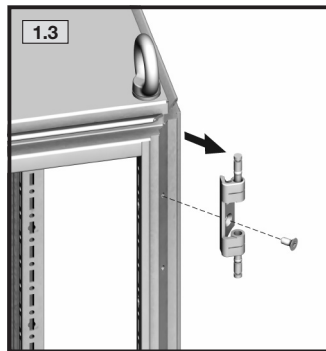
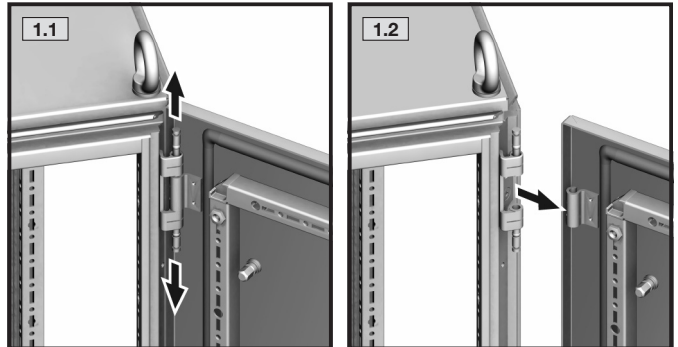
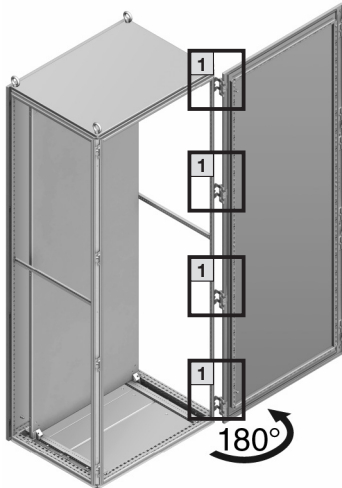


	B		
—		7 mm	8611.100
		8 mm	8611.110
—		6,5 mm	8611.220
		7 mm	8611.120
—		8 mm	8611.130
		7 mm	8611.140
—		Daimler	8611.150
—		3 mm	8611.160
—		Fiat	8611.170



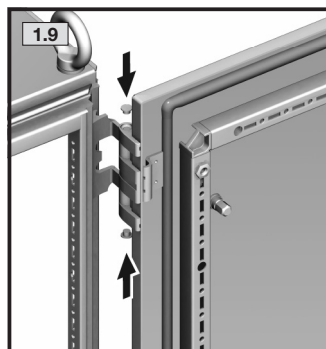
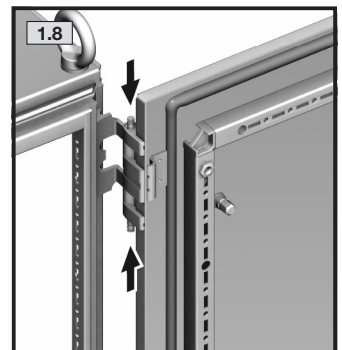
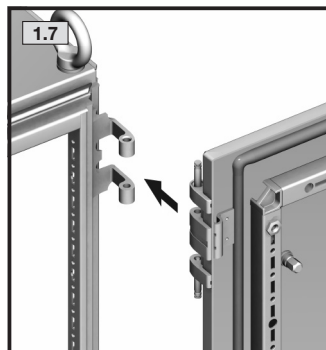
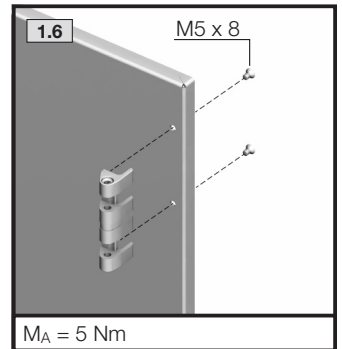
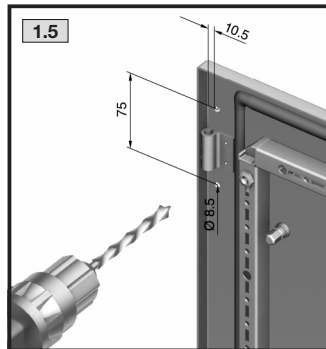
4. Montage und Aufstellung
4. Assembly and siting
4. Montage et implantation

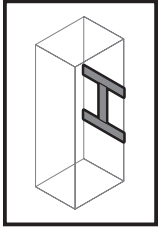
4.11 180°-Scharniere montieren
4.11 Fitting the 180° hinges
4.11 Montage des charnières à 180°



		Farbe Colour Couleur
1 x 8800.710 ¹⁾	2 x 8800.710 ¹⁾	RAL 7035
1 x 8800.190	2 x 8800.190	RAL 7035
1 x 8800.950	2 x 8800.950	RAL 9005
1 x 8701.180	2 x 8701.180	Matt vernickelt Matt nickel-plated Nickelé mat

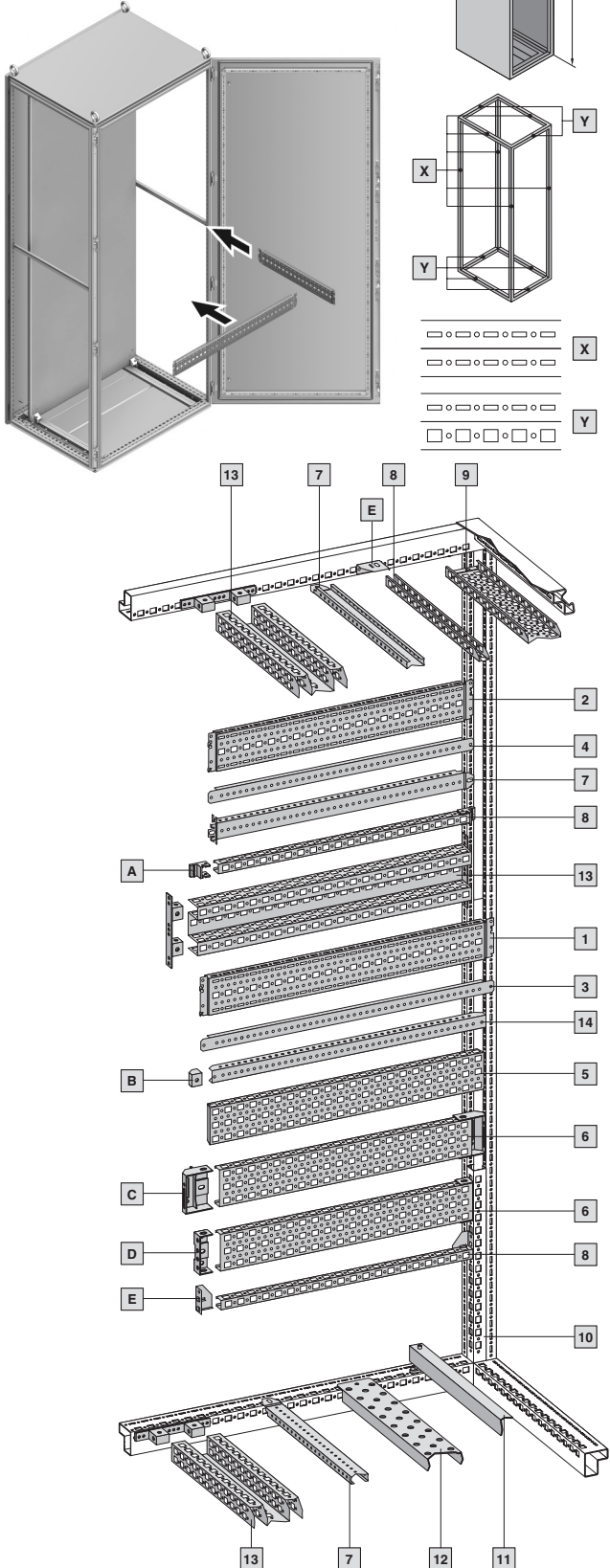
¹⁾ Bei dynamischer Belastung
¹⁾ In case of dynamic load
¹⁾ En cas de charge dynamique





4. Montage und Aufstellung
4. Assembly and siting
4. Montage et implantation

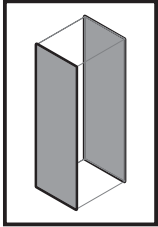
4.12 Innenausbau Schienensysteme
4.12 Installing mounting angle systems
4.12 Équipement intérieur des rails de montage



W/D	Best.-Nr./Model No./Référence TS/PS			
	Innere Ebene/ Inner level/ Niveau intérieur	Äußere Ebene/ Outer level/ Niveau extérieur	Rahmen-Profil/ Frame section/ Profilé de l'ossature	
400	8612.040	8612.140	-	
500	8612.050	8612.150	-	
600	8612.060	8612.160	-	
800	8612.080	8612.180	-	
1000	8612.000	8612.100	-	
1200	8612.020	8612.120	-	
	3	4		
400	4309.000	4694.000	-	
500	4596.000	4695.000	-	
600	8800.130	4696.000	-	
800	4579.000	4697.000	-	
	5			
500	8612.550	-	-	
600	8612.560	-	-	
800	8612.580	-	-	
1000	8612.500	-	-	
1200	8612.520	-	-	
	6		6	
400	4374.000	-	4374.000	
500	4375.000	-	4375.000	
600	4376.000	-	4376.000	
800	4377.000	-	4377.000	
1000	4382.000	-	4382.000	
1200	4378.000	-	4378.000	
1800	4379.000	-	4379.000	
2000	4380.000	-	4380.000	
2200	4381.000	-	4381.000	
		7	7	
400	-	8612.240	8612.240	
500	-	8612.250	8612.250	
600	-	8612.260	8612.260	
800	-	8612.280	8612.280	
	8		8	
400	4169.000	-	4169.000	
500	4170.000	-	4170.000	
600	4171.000	-	4171.000	
800	4172.000	-	4172.000	
1000	4173.000	-	4173.000	
1200	4174.000	-	4174.000	
1800	4176.000	-	4176.000	
2000	4177.000	-	4177.000	
2200	4178.000	-	4178.000	

	Best.-Nr./Model No./ Référence TS/PS
W	9
600	4364.000
800	4365.000
1000	4373.000
1200	4367.000
H	10
1800	8800.380
2000	8800.300
2200	8800.320
W/D	11
400	4193.000
600	4191.000
800	4192.000
1000	4336.000
1200	4196.000
W/D	12
400	4394.000
500	4395.000
600	4396.000
800	4398.000

	Best.-Nr./Model No./ Référence TS/PS
W/D	13
500	8612.650
600	8612.660
800	8612.680
	Best.-Nr./Model No./ Référence TS
W/D	14
400	8612.240
500	8612.250
600	8612.260
800	8612.280
	Best.-Nr./Model No./ Référence TS/PS
	A 8800.370
M6	B 8800.806
M8	B 8800.808
	C 8800.330
	D 4183.000
	E 4181.000



TX25/30



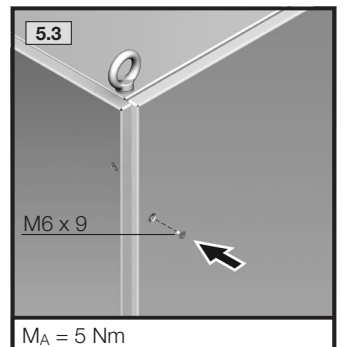
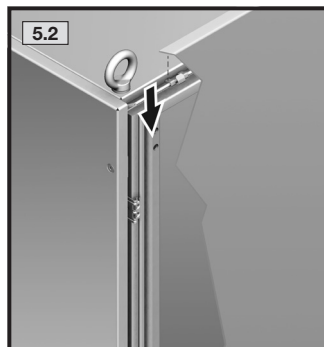
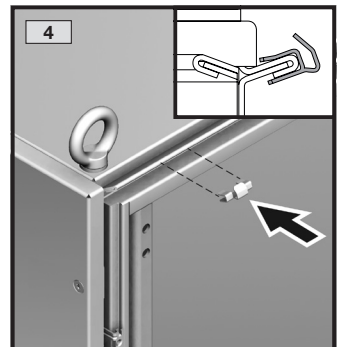
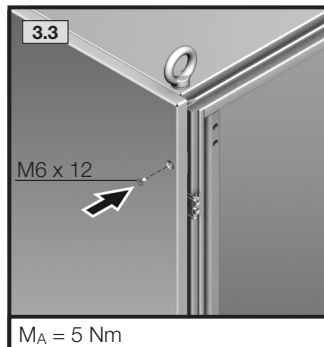
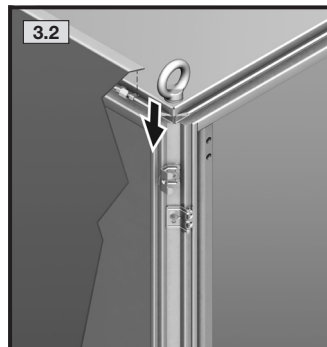
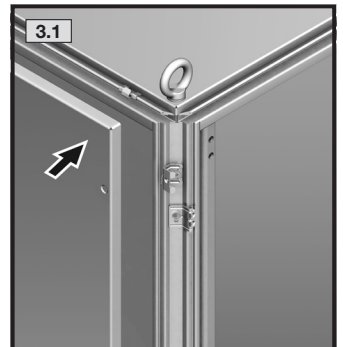
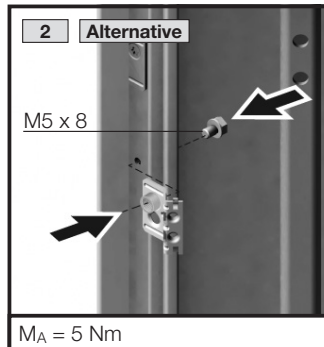
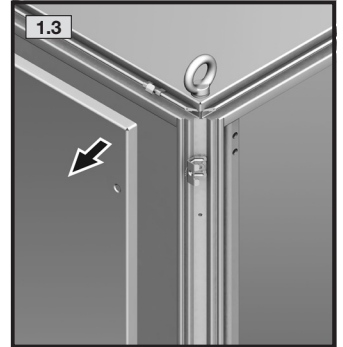
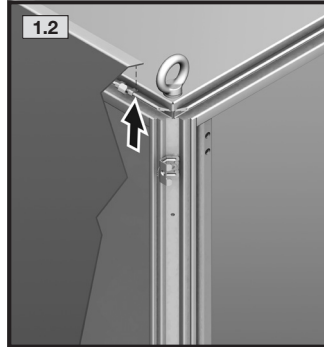
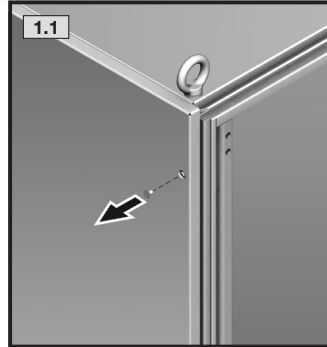
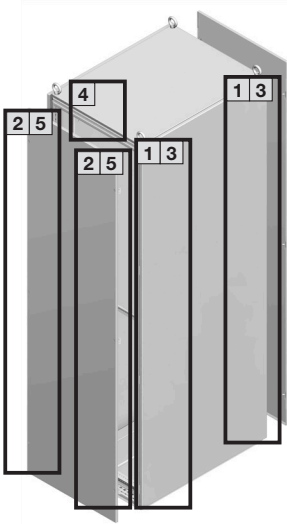
SW8

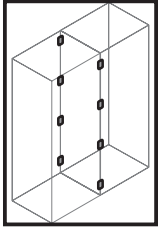


DE EN FR

4. Montage und Aufstellung
4. Assembly and siting
4. Montage et implantation

4.13 Seitenwände montieren / 4.13 Fitting the side panels / 4.13 Montage des panneaux latéraux



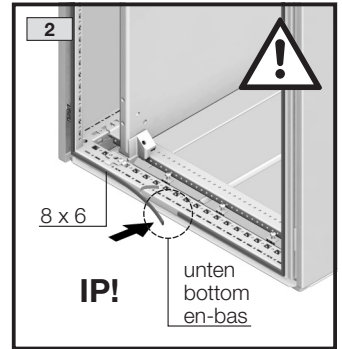
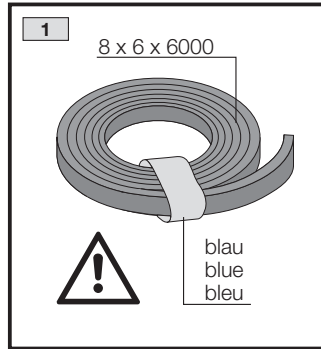
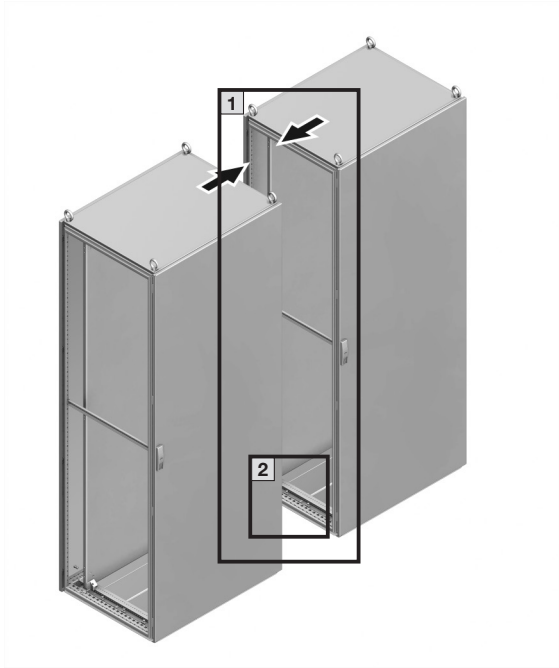


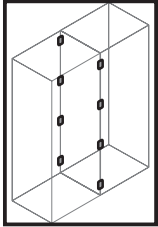
TX30
★

DE EN FR

4. Montage und Aufstellung
4. Assembly and siting
4. Montage et implantation

4.14 Anreihung / 4.14 Baying / 4.14 Juxtaposition



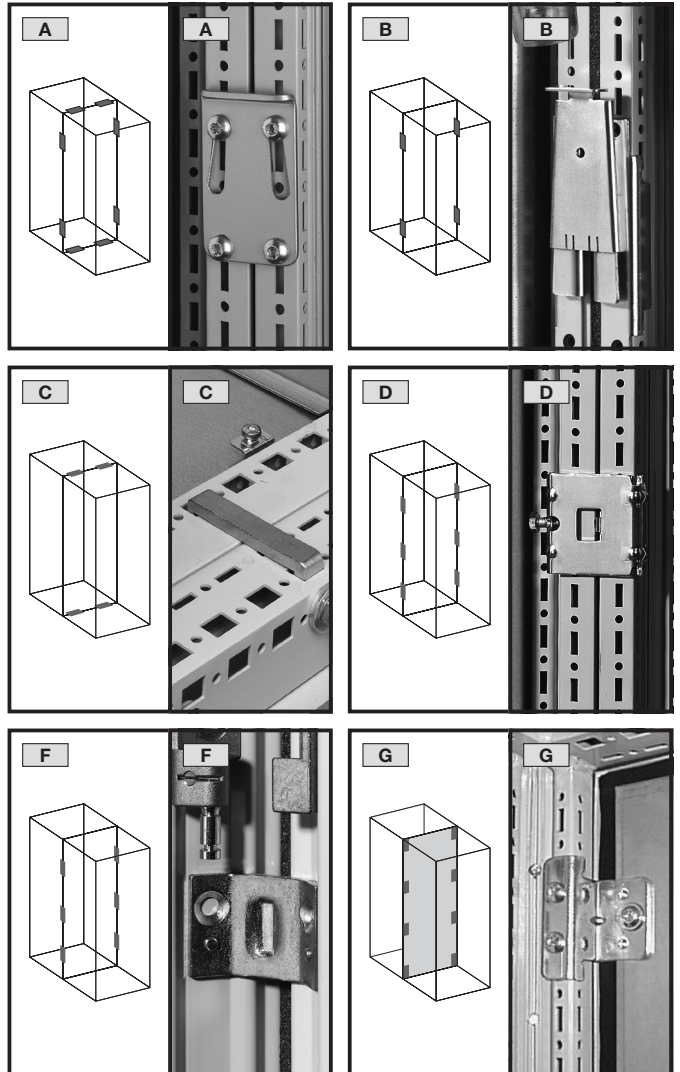
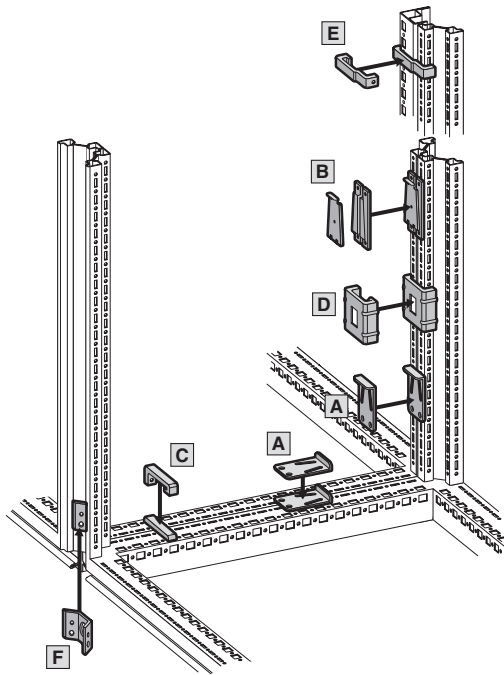


TX30

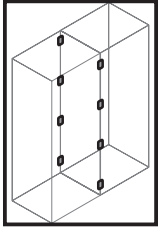
DE EN FR

4. Montage und Aufstellung
4. Assembly and siting
4. Montage et implantation

4.14 Anreihung / 4.14 Baying / 4.14 Juxtaposition



		VE (St.) Packs of UE (p.)	Best.-Nr./ Model No./ Référence TS
A	Anreih-Schnellverbinder, einteilig/Quick-fit baying clamp, one-piece/Attache rapide de juxtaposition en une seule pièce	6	8800.500
B	Anreih-Schnellverbinder, dreiteilig/Quick-fit baying clamp, three-piece/Attache rapide de juxtaposition en trois parties	6	8800.590
C	Anreihzwinge horizontal/Baying clamp, horizontal/Crampon de juxtaposition horizontal	4	8800.400
D	Anreihzwinge vertikal für TS/TS/Baying clamp, vertical for TS/TS/Crampon de juxtaposition vertical pour TS/TS	6	8800.410
E	Anreihzwinge vertikal für TS/PS/Baying clamp, vertical for TS/PS/Crampon de juxtaposition vertical pour TS/PS	6	8800.420
F	Anreihverbinder außen/Baying connector, external/Attache de juxtaposition extérieure	6	8800.490
G	Anreihbefestigung vertikal für TS/TS mit Trennwand/Baying attachment, vertical, for TS/TS with divider panel/ Fixation de juxtaposition verticale pour TS/TS avec cloison	8	8800.470



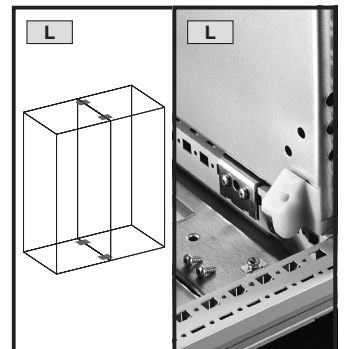
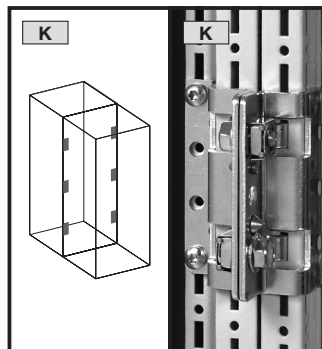
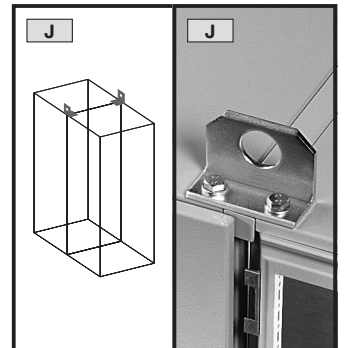
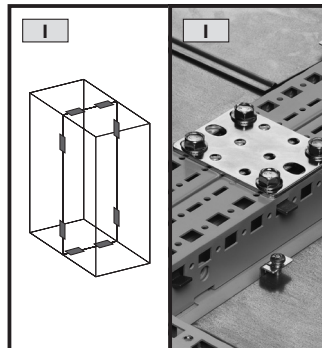
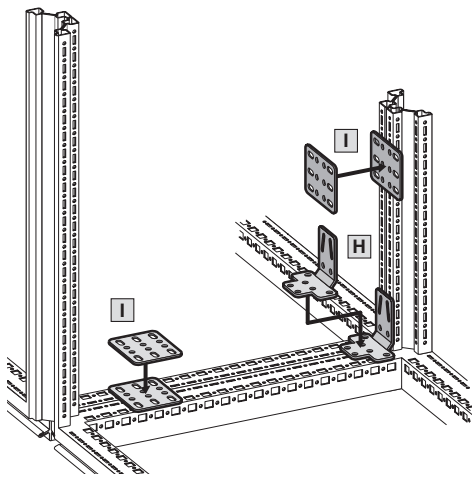
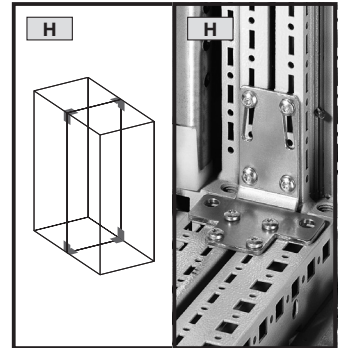
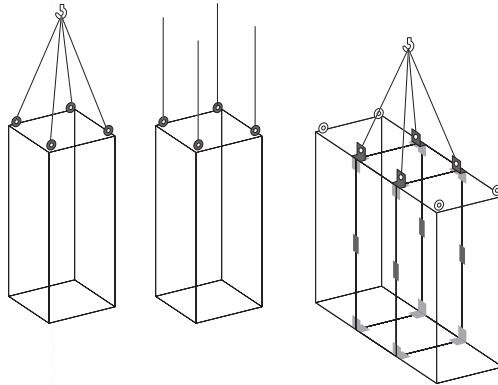
TX30



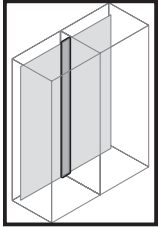
DE EN FR

4. Montage und Aufstellung
4. Assembly and siting
4. Montage et implantation

4.14 Anreihung / 4.14 Baying / 4.14 Juxtaposition



		VE (St.) Packs of UE (p.)	Best.-Nr./ Model No./ Référence TS
H	Anreihwinkel für TS/TS/Angular baying bracket for TS/TS/Équerre de juxtaposition pour TS/TS	4	8800.430
I	Anreihlasche für TS/TS und TS/PS/Baying bracket for TS/TS and TS/PS/Patte de juxtaposition pour TS/TS et TS/PS	4	4582.500
J	Kombiwinkel/Combination angle/Équerre combinée	4	4540.000
K	Anreihbefestigung vertikal für TS/TS/Baying attachment, vertical, for TS/TS/Fixation de juxtaposition verticale pour TS/TS	6	8800.670
L	Anreihverbinder für Montage Rücken an Rücken/Baying clamp, for back-to-back mounting/ Attache de juxtaposition pour armoires montées dos à dos	4	8800.170



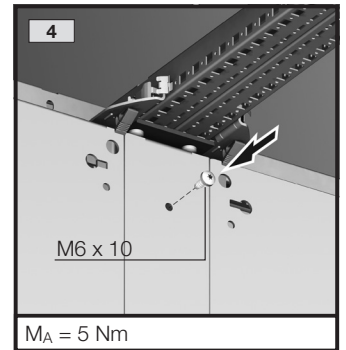
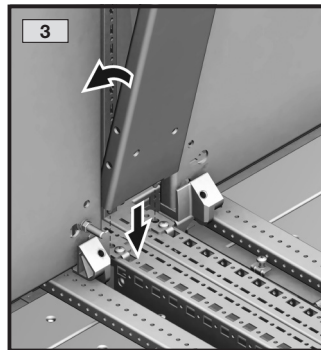
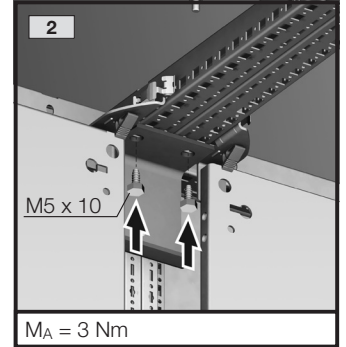
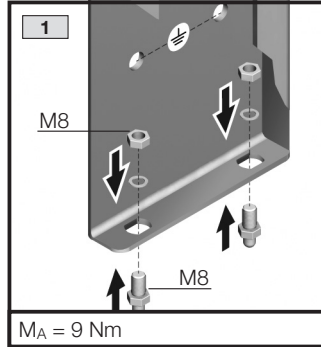
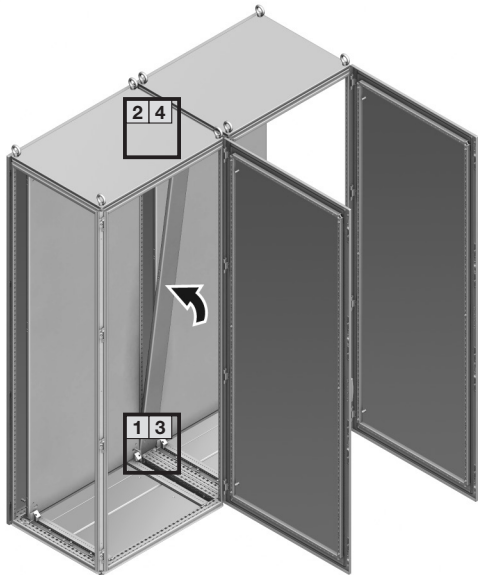
TX30
★

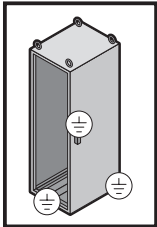
SW8/13
⬡

DE EN FR

4. Montage und Aufstellung 4. Assembly and siting 4. Montage et implantation

- 4.15 Montageplatten-Zwischenstück montieren
- 4.15 Fitting the mounting plate infill
- 4.15 Montage des intercalaires pour plaques de montage

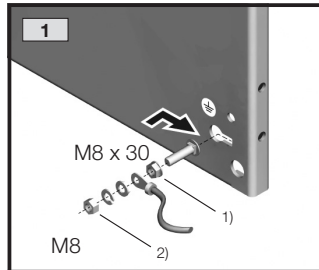
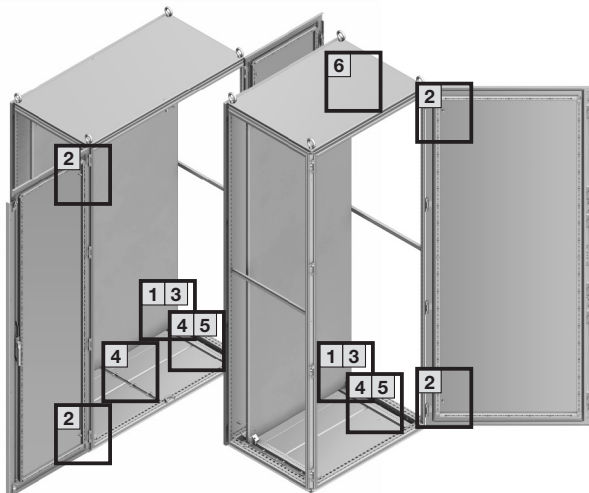




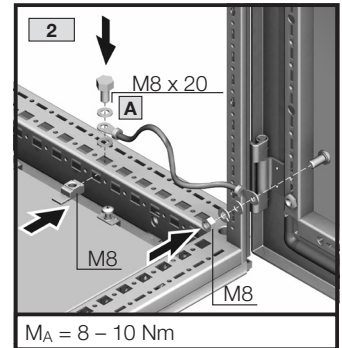
SW13

4. Montage und Aufstellung
4. Assembly and siting
4. Montage et implantation

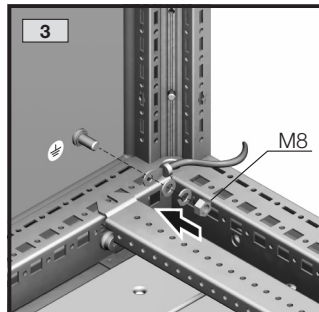
4.16 Erdung und Potenzialausgleich
4.16 Earthing and potential equalisation
4.16 Mise à la terre et équipotentialité



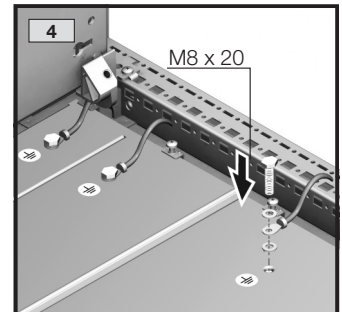
¹⁾ $M_A = 20 - 22 \text{ Nm}$
²⁾ $M_A = 10 - 12 \text{ Nm}$
 $I_{th}^2 \times TK = 92,3 \times 10^6 \text{ A}^2 \text{ s}$



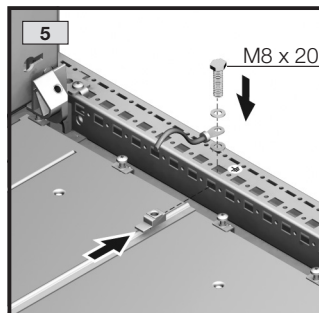
$M_A = 8 - 10 \text{ Nm}$



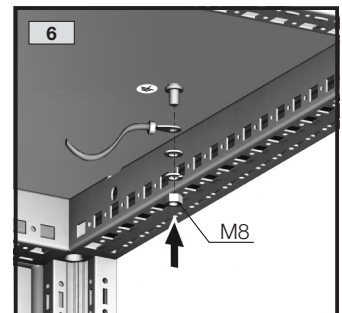
$M_A = 8 - 10 \text{ Nm}$



$M_A = 10 - 12 \text{ Nm}$



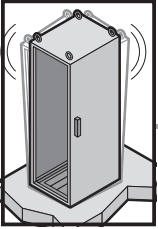
$M_A = 10 - 12 \text{ Nm}$



$M_A = 8 - 10 \text{ Nm}$

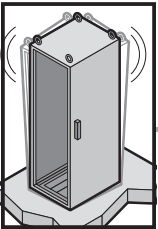
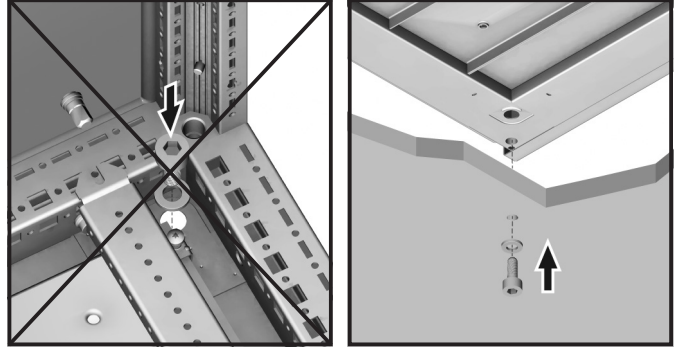
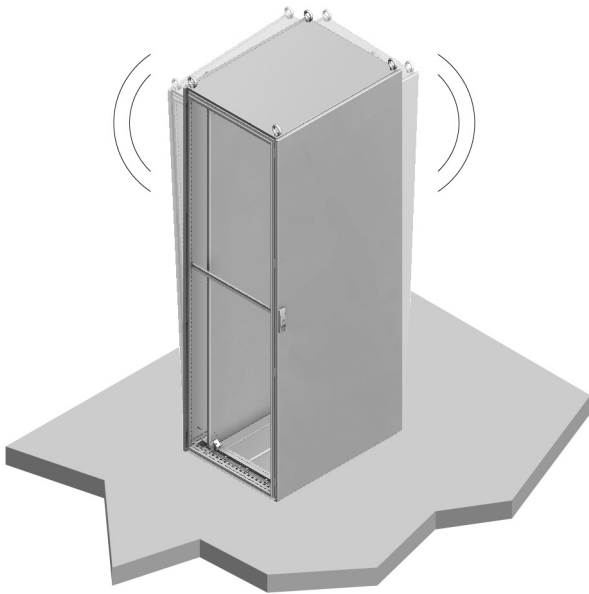
	Ø mm ²	L mm	Best.-Nr. Model No. Référence
	4	170	SZ 2564.000
	16	170	SZ 2565.000
	25	170	SZ 2566.000
A	4	300	SZ 2567.000
	10	300	SZ 2565.120
	16	300	SZ 2568.000
	25	300	SZ 2569.000

		1	2	3	4	5	6
	M8 x 30	1	-	-	-	-	-
	M8 x 20	-	-	-	4/8	1	-
	Ø 8,2	-	-	-	4/8	1	-
	M8	1	1/2	1	-	-	1
	M8	1	-	-	-	-	-
	M8	-	-	-	-	1	-
	A 8,4	1	1/2	1	4/8	1	1
	A8	1	1/2	1	-	-	1
		1	1/2	1	4/8	1	1



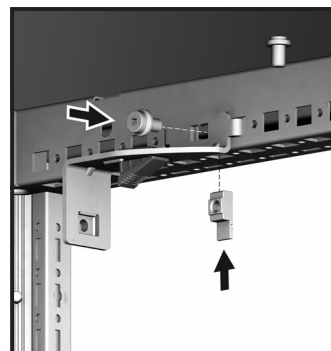
4. Montage und Aufstellung
4. Assembly and siting
4. Montage et implantation

4.17 Befestigung bei dynamischer Belastung / 4.17 Securing in case of dynamic load / 4.17 Fixation en cas de charge dynamique



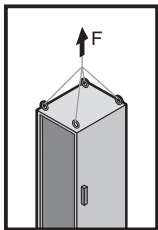
4. Montage und Aufstellung
4. Assembly and siting
4. Montage et implantation

4.18 Befestigung der Montageplatte bei dynamischer Belastung durch Transport und am Aufstellungsort
4.18 Securing of mounting plate in case of dynamic load by transport and on installation site
4.18 Fixation de la plaque de montage en cas de charge dynamique durant le transport et sur le site d'installation



Transportsicherung
Shipping brace
Sécurité pour le transport

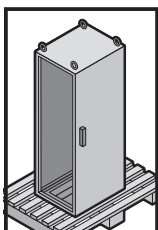
Bei Beschleunigung $a > 1g$ empfohlen
For acceleration $a > 1g$ recommended
Recommandé pour une accélération $a > 1g$



5. Transport
5. Transport
5. Transport



\angle	90°	45°	60°
F	13.600 N	4.800 N	6.400 N
			Max. 14.000 N



5. Transport
5. Transport
5. Transport

DE

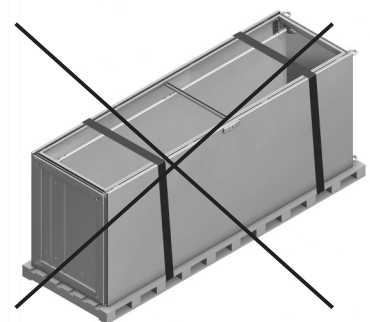
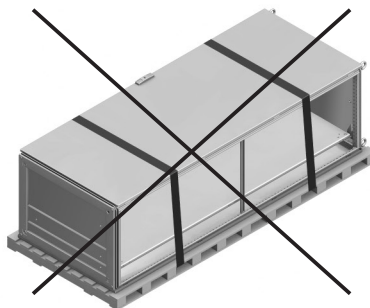
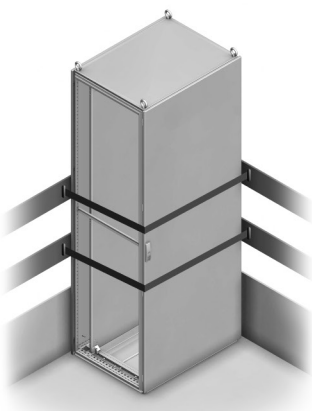
Die Gehäuse müssen während Transport, Auf- und Ausbau gegen Umkippen gesichert werden. Bei Verwendung eines Sockelsystems ist beim Transport einschließlich dem Anheben und dem Absetzen darauf zu achten, dass die Last immer auf den Sockel-Eckstücken lastet und niemals auf den Sockelblenden.

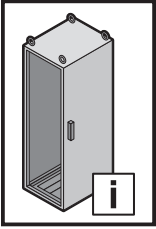
EN

The enclosure must be secured against tilting during transport, assembly and configuration. If a plinth system is deployed, during transport, also ensure when raising and lowering that the load is always applied at the plinth corner pieces and never at the plinth trim panels.

FR

Lors du transport, du montage et de l'équipement, les armoires doivent être sécurisées pour ne pas basculer. Lors du transport et du levage des armoires avec socle, il faut veiller à ce que la charge repose toujours sur les pièces d'angle de socle et jamais sur les plaques de socle.





6. Installation 6. Installation 6. Installation

DE

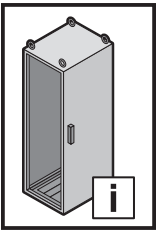
Besteht die Möglichkeit der Entwicklung hoher Drücke innerhalb des Gehäuses, kann es zum Bersten von Gehäuseteilen kommen. Um den damit verbundenen Gefahren entgegenzuwirken, müssen vom Anwender geeignete Sicherheitsmaßnahmen ergriffen werden.

EN

If there is the possibility of high pressures developing within the enclosure, the enclosure parts could burst. To counteract all associated dangers, the user must adopt appropriate safety measures.

FR

Il est possible que des parties de l'armoire éclatent si des pressions élevées peuvent se développer au sein de l'armoire. L'utilisateur doit prendre les mesures de sécurité qui s'imposent pour contrecarrer les risques qui y sont liés.



7. Erdung und Potenzialausgleich 7. Earthing and potential equalisation 7. Mise à la terre et équipotentialité

DE

Konstruktiv ist ein automatischer Potenzialausgleich von Rückwand, Dachblech, Seitenwand (Zubehör) und Tür zum Grundgehäuse und den Bodenblechen zum Grundgehäuse berücksichtigt. Zusätzlich sind diese Flachteile mit Erdungsbolzen bzw. Durchzügen für Erdungsschrauben ausgestattet, um eine systemgerechte Erdverbindung vorzunehmen, wenn dies ausbaubedingt notwendig ist.

Alle Verbindungen müssen der Montageanleitung entsprechend montiert werden.

EN

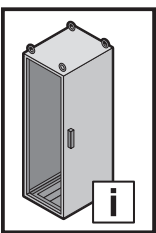
The design provides for automatic potential equalisation between the rear panel, roof plate, side panel (accessories), door and the basic enclosure, as well as between the gland plates and the basic enclosure. These panel parts are additionally provided with earthing bolts or through-holes for earthing screws to permit system-specific earth connection where this is required by the installation.

All connections must be assembled in accordance with the assembly instructions.

FR

Une équipotentialité automatique du panneau arrière, du toit en tôle, du panneau latéral (en accessoires) et de la porte par rapport au châssis et des plaques passe-câbles par rapport au châssis est prévue par la conception de l'armoire. Ces pièces plates sont de plus équipées de plots de mise à la masse ou de réservations pour les vis de mise à la terre pour réaliser une liaison à la masse au niveau de l'installation si cela est nécessaire.

Toutes les liaisons doivent être montées conformément à la notice de montage.



8. Bedienung 8. Operation 8. Utilisation

DE



Hinweise zur Bedienung

- Der Vierpunkt-Stangenverschluss ist leichtgängig und wird ausschließlich über den Verschluss oder einen nachträglich eingebauten Komfortgriff bedient. Ein zusätzliches Zudrücken der Tür ist nicht notwendig und kann zu Quetschverletzungen an Hand oder Finger führen.
- Vermeiden Sie unnötig langes Offenstehen der Türen, da Staub, Luftfeuchte oder mit Schadstoffen belastete Luft in den Schaltschrank eindringen kann.
- Überprüfen Sie nach Arbeiten am Schaltschrank, dass die Tür ordnungsgemäß verschlossen ist.

EN



Notes on operation

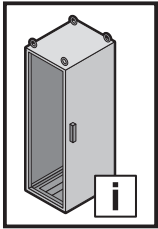
- The four-point locking rod guarantees ease of movement and is actuated exclusively by way of the closure or a retrofitted comfort handle. It is not necessary to press the door closed; this could lead to crushing injuries to hands or fingers.
- To prevent dust, humidity and air contaminated with pollutants from entering the enclosure, avoid leaving the doors open unnecessarily for a long time.
- After working on the enclosure, check that the door is closed properly.

FR



Consignes d'utilisation

- La fermeture à crémonne à quatre points fonctionne aisément et doit être actionnée exclusivement à l'aide du dispositif de fermeture ou de la poignée confort (disponible en accessoires). Une poussée supplémentaire de la porte n'est pas nécessaire car elle peut conduire à des blessures par écrasement des mains ou des doigts.
- Éviter l'ouverture prolongée et inutile des portes car de la poussière, de l'humidité ou de l'air chargé en polluants peut pénétrer dans l'armoire électrique.
- Après les travaux sur l'armoire électrique, vérifiez si la porte est correctement fermée.



9. Inspektion und Wartung 9. Inspection and maintenance 9. Inspection et entretien

DE

Der Wartungsplan ist empfohlen für alle Anreihenschränke TS 8.

Wartungsintervall

Die Wartung muss regelmäßig in Abhängigkeit der Einsatz- und Umgebungsbedingungen, mindestens einmal jährlich durchgeführt und entsprechend dokumentiert werden.

Art und Umfang der durchzuführenden Arbeiten:

- Die Scharniere der Türen werden auf Leichtgängigkeit überprüft und mit einem geeigneten, wasserfreien Schmiermittel eingesprüht.
- Das Schloss wird auf Leichtgängigkeit überprüft. Alle beweglichen Verschlusssteile werden mit einem geeigneten, wasserfreien Schmiermittel eingesprüht.
- Dichtungen im Andruckkantenbereich müssen bei Beschädigung komplett ersetzt werden. Bei Beschädigung der Dichtung außerhalb der Andruckkanten ist i. d. R. noch eine ausreichende Dichtwirkung vorhanden.
- Um Beschädigungen durch temperaturbedingtes Anfrieren der Dichtungen zu verhindern, können übliche Mittel wie Talkum, Vaseline oder Wachse eingesetzt werden. Alle Komponenten und Oberflächen werden auf äußere Beschädigungen untersucht.
- Stahlschränke werden zusätzlich auf Korrosionsspuren untersucht. Eventuelle Beschädigungen werden wie folgt repariert:
 - Kleinflächige Schäden, die nur einen Teil der Oberfläche betreffen (z. B. Kratzer): Oberfläche an der beschädigten Stelle leicht anschleifen und alle Korrosionsspuren sowie alle Verschmutzungen entfernen. Je nach Größe der Beschädigung entweder mit einem Lackstift, einem Pinsel oder mit der Lackspraydose den Rittal Ausbesserungslack aufbringen (alternativ: 2K-PUR Acryllack)
 - Großflächige Schäden: Oberfläche gleichmäßig abreiben und mit Testbenzin reinigen; anschließend gesamte Fläche mit Rittal Ausbesserungslack überlackieren (alternativ: 2K-PUR Acryllack).
- Bei Edelstahlschränken werden Oberflächenbeschädigungen wie Kratzer durch eine Oberflächenpolitur beseitigt.

EN

The maintenance plan is recommended for all TS 8 baying enclosures.

Maintenance interval

Maintenance must be performed at regular intervals depending on use and ambient conditions, at least once annually and documented accordingly.

Nature and extent of the work to be performed:

- The hinges of the doors are checked for ease of movement and sprayed with a suitable, water-free lubricant.
- The lock is checked for ease of movement. All moving closure parts are sprayed with a suitable, water-free lubricant.
- Gaskets in the contact edge area must be replaced completely if damaged. If the gasket is damaged outside the contact edges, the sealing effect is still sufficient as a rule.
- Common agents such as talcum, vaseline or wax can be used to prevent damage due to gaskets freezing because of low temperatures. All components and surfaces are examined for external damage.
- Steel enclosures are also inspected for traces of corrosion. Any damage is repaired as follows:
 - Damage to small areas that affect only a part of the surface (e.g. scratches): Lightly sand off the surface at the damaged place and remove all traces of corrosion as well as all contamination. Depending on the degree of damage, apply the Rittal touch-up paint either with a paint stick, a brush or a spray can (alternative: 2K-PUR acrylic paint).
 - Large area damage: Smooth the surface uniformly and clean with white spirit; then paint over the entire surface with Rittal touch-up paint (2K-PUR acrylic paint).
- Surface damage to stainless steel enclosures, e.g. scratches, can be rectified by polishing.

FR

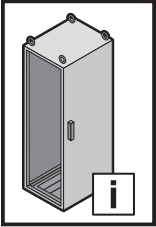
Un calendrier d'entretien est conseillé pour toutes les armoires juxtaposables TS 8.

Périodicité d'entretien

L'entretien doit être réalisé régulièrement en fonction des conditions d'exploitation et ambiantes, au minimum une fois par an, et consigné en conséquence.

Type et ampleur des travaux à effectuer :

- En cas d'utilisation de charnières, leur mobilité doit être vérifiée et elles doivent être vaporisées avec un lubrifiant sans eau.
- La mobilité de la serrure est vérifiée. Toutes les pièces de fermeture mobiles sont vaporisées avec un lubrifiant sans eau adapté.
- Les joints d'étanchéité doivent être remplacés dans leur totalité en cas de dommages au niveau des zones d'arêtes d'étanchéité.
- Une étanchéité suffisante est en règle générale encore assuré en cas de dommages du joint d'étanchéité hors des zones d'arêtes d'étanchéité.
- Des produits courants comme le talc, la vaseline ou la cire peuvent être utilisés pour empêcher les joints de coller s'ils sont exposés au gel. Tous les composants et toutes les surfaces doivent être examinés afin de vérifier qu'il n'y a pas de dommages externes.
- Les armoires en acier sont de plus inspectées pour vérifier qu'il n'y a pas de traces de corrosion. Les détériorations éventuelles doivent être réparées de la manière suivante :
 - Dommages de petite superficie qui ne concernent qu'une partie de la surface (par exemple rayures) : poncer légèrement la surface à l'endroit endommagé et ôter toutes les traces de corrosion et de saleté. Selon la taille des dommages, appliquer la peinture de retouche Rittal soit avec un crayon pour retouches, un pinceau ou une bombe de peinture (ou aussi avec de la peinture acrylique 2K-PUR).
 - Dommages de grande superficie : poncer uniformément la surface et la nettoyer avec du white-spirit ; appliquer ensuite la peinture de retouche Rittal sur l'ensemble de la surface (ou de la peinture acrylique 2K-PUR).
- Sur les armoires en acier inoxydable, les détériorations superficielles comme les rayures sont éliminées à l'aide d'un produit pour polir les surfaces.



10. Lagerung

10. Storage

10. Stockage

DE

Bei der Lagerung des Gehäuses ist zu beachten, dass

- die Umgebungstemperatur nicht höher als +80°C ist.
- die Umgebungstemperatur nicht niedriger als -20°C ist.
- die relative Luftfeuchte nicht 50 % bei +40°C übersteigt (bei niedrigeren Temperaturen dürfen höhere Luftfeuchtwerte zugelassen werden).

EN

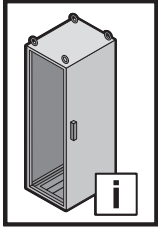
When storing the enclosure, ensure that

- the ambient temperature is not higher than +80°C.
- the ambient temperature is not lower than -20°C.
- the relative humidity does not exceed 50% at +40°C (higher humidity levels are permitted at lower temperatures).

FR

Pour le stockage de l'armoire électrique, il faut veiller à ce que

- la température ambiante ne soit pas supérieure à +80°C.
- la température ambiante ne soit pas inférieure à -20°C.
- l'humidité relative de l'air ne dépasse pas 50% à +40°C (des taux d'humidité supérieurs sont admissibles pour des températures plus basses).



11. Technische Daten/Schutzgrade
11. Technical specifications/Degrees of protection
11. Caractéristiques techniques/Indices de protection

								Seite Page Page	
	W	400	600	800	1000	800	1000	1200	
Best.-Nr. TS Model No. TS Référence TS			8615.500 8645.500 8665.500 8684.500	8815.500 8845.500 8865.500 8884.500			8080.500 8004.500 8005.500 8006.500	8215.500 8245.500 8265.500 8284.500	
Stahlblech Sheet steel Tôle d'acier		8485.510 8486.510 8405.510 8406.510	8685.500 8686.500 8604.500 8605.500 8606.500 8608.500 8626.500	8885.500 8886.500 8804.500 8805.500 8806.500 8808.500 8826.500	8084.500	8880.500 8881.500		8285.500 8286.500 8204.500 8205.500 8206.500 8208.500 8226.500	
Best.-Nr. TS Model No. TS Référence TS	W	400	600	800	1000	800	1000	1200	
Material: 1.4301 (AISI 304) Material: 1.4301 (AISI 304) Matériau : 1.4301 (AISI 304)		-	8457.600 8452.600	8454.600 8455.600 8450.600	-	-	-	8456.600 8453.600 8451.600	
IP ^{a)}					55*				20
IK ^{b)}					9				
Type ^{c)}					12*				
	A				↓ 14.000 ¹⁾ N				
	B				↓ 5.000 ²⁾ N				
	C				↓ 900 N				

¹⁾ Max. Belastung inkl. Schrankgewicht

²⁾ Montageplatte in hinterster Stellung:
6000 N

^{a)} IP nach DIN EN 60529
(nur in Verbindung mit montierten
Seitenwänden)

^{b)} IK nach IEC 62262

^{c)} Type nach UL 50 e
(nur in Verbindung mit montierten
Seitenwänden)

^{*)} 8806.580 – IP66/Type 4
8450.680 – IP66/Type 4X

¹⁾ Max. load including enclosure weight

²⁾ Mounting plate in rearmost position:
6000 N

^{a)} IP to DIN EN 60529
(only in conjunction with fitted side panels)

^{b)} IK to IEC 62262

^{c)} Type according to UL 50 e
(only in conjunction with fitted side panels)

^{*)} 8806.580 – IP66/Type 4
8450.680 – IP66/Type 4X

¹⁾ Charge max.
(comprenant celle de l'armoire)

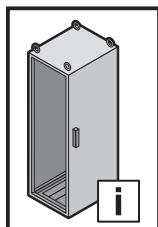
²⁾ Plaque de montage en position arrière :
6000 N

^{a)} IP selon la norme DIN EN 60529
(uniquement en association avec
des panneaux latéraux montés)

^{b)} IK selon la norme CEI 62262

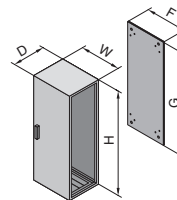
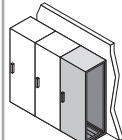
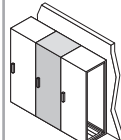
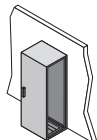
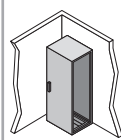
^{c)} Type selon UL 50 e
(uniquement en association avec
des panneaux latéraux montés)

^{*)} 8806.580 – IP66/Type 4
8450.680 – IP66/Type 4X

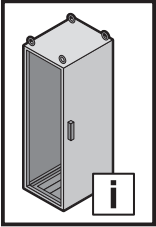


Q_s [W]

11. Verlustleistung
11. Heat loss
11. Puissance dissipée



Best.-Nr. TS Model No. TS Référence TS		$T_u = 25^\circ\text{C}$ $T_i = 45^\circ\text{C}$ $P_v = 0\text{ W}$					Schrank/ Enclosure/ Armoire			Montageplatte/ Mounting plate/ Plaque de montage		
Stahlblech Sheet steel Tôle d'acier	Material: 1.4301 (AISI 304) Material: 1.4301 (AISI 304) Matériau : 1.4301 (AISI 304)	W ($\Delta T = 20\text{ K}$)					W mm	H mm	D mm	F mm	G mm	Stärke Thickness Épaisseur
8615.500	-	308	249	276	223	249	600	1200	500	499	1096	3
8815.500	-	370	302	328	275	302	800	1200	500	699	1096	3
8215.500	-	496	407	433	380	407	1200	1200	500	1099	1096	3
8645.500	-	351	283	314	253	283	600	1400	500	499	1296	3
8845.500	-	422	342	373	311	342	800	1400	500	699	1296	3
8245.500	-	564	459	490	428	459	1200	1400	500	1099	1096	3
8665.500	-	395	317	352	282	317	600	1600	500	499	1496	3
8865.500	-	473	382	417	347	382	800	1600	500	699	1496	3
8265.500	-	631	511	546	476	511	1200	1600	500	1099	1496	3
8684.500	-	393	314	346	282	314	600	1800	400	499	1696	3
8884.500	8454.600	477	382	414	350	382	800	1800	400	699	1696	3
8084.500	-	561	450	481	418	450	1000	1800	400	899	1696	3
8080.500	-	561	450	481	418	450	1000	1800	400	899	1696	3
8284.500	8456.600	644	517	549	486	517	1200	1800	400	1099	1696	3
8485.510	-	352	280	320	241	280	400	1800	500	-	-	-
8685.500	8457.600	438	351	391	312	351	600	1800	500	499	1696	3
8885.500	-	525	422	462	382	422	800	1800	500	699	1696	3
8880.500	8455.600	525	422	462	382	422	800	1800	500	699	1696	3
8285.500	8453.600	698	564	603	524	564	1200	1800	500	1099	1696	3
8486.510	-	393	314	362	267	314	400	1800	600	-	-	-
8686.500	-	483	388	436	341	388	600	1800	600	499	1696	3
8886.500	-	573	462	510	414	462	800	1800	600	699	1696	3
8881.500	-	573	462	510	414	462	800	1800	600	699	1696	3
8286.500	-	752	610	657	562	610	1200	1800	600	1099	1696	3
8604.500	-	433	345	380	310	345	600	2000	400	499	1896	3
8804.500	-	524	419	454	384	419	800	2000	400	699	1896	3
8004.500	-	616	493	528	458	493	1000	2000	400	899	1896	3
8204.500	-	708	567	602	532	567	1200	2000	400	1099	1896	3
8405.510	-	387	308	352	264	308	400	2000	500	-	-	-
8605.500	-	482	385	429	341	385	600	2000	500	499	1896	3
8805.500	-	576	462	506	418	462	800	2000	500	699	1896	3
8005.500	-	671	539	583	495	539	1000	2000	500	899	1896	3
8205.500	-	766	616	660	572	616	1200	2000	500	1099	1896	3
8406.510	-	433	345	398	292	345	400	2000	600	-	-	-
8606.500	8452.600	531	425	478	372	425	600	2000	600	499	1896	3
8806.500	8450.600	628	505	558	452	505	800	2000	600	699	1896	3
8006.500	-	726	585	638	532	585	1000	2000	600	899	1896	3
8206.500	8451.600	824	665	718	612	665	1200	2000	600	1099	1896	3
8608.500	-	628	505	576	435	505	600	2000	800	499	1896	3
8808.500	-	732	591	662	521	591	800	2000	800	699	1896	3
8208.500	-	940	764	834	693	764	1200	2000	800	1099	1896	3
8626.500	-	578	462	520	404	462	600	2200	600	499	2096	3
8826.500	-	684	548	606	490	548	800	2200	600	699	2096	3
8226.500	-	895	721	779	663	721	1200	2200	600	1099	2096	3



12. Ersatzteile
12. Spare parts
12. Pièces de rechange

DE

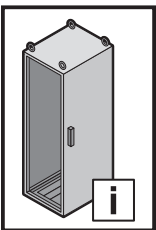
Eine aktuelle Übersicht finden Sie auf www.rittal.de.

EN

A current overview is available at www.rittal.com.

FR

Un état actualisé est disponible sur le site internet www.rittal.fr.



13. Garantie
13. Guarantee
13. Garantie

DE

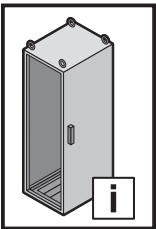
Es gelten die in den Verkaufs- und Lieferbedingungen der jeweiligen Rittal Vertriebs- und Tochtergesellschaften genannten Bedingungen.

EN

The conditions named in the sales and delivery conditions of the associated Rittal agents and subsidiaries apply.

FR

Les conditions générales de vente des représentations et filiales Rittal sont contractuelles.



14. Kundendienstadressen
14. Customer services addresses
14. Coordonnées des services après-vente

Headquarter Deutschland
Headquarters Germany
Siège en Allemagne

RITTAL GmbH & Co. KG
 Auf dem Stützberg
 D-35745 Herborn
 Phone +49(0)2772 505-1855
 Fax +49(0)2772 505-1850
 E-mail: service@rittal.de

Service-HUB USA
Service HUB USA
Plateforme de service aux États-Unis

RITTAL Corporation
 801 State Route 55 Dock 25
 Urbana, OH 43078
 Phone +1 800 477 4000, option 3
 E-mail: service@rittal.us
www.rittal-corp.com

Service-HUB Brasilien
Service HUB Brazil
Plateforme de service au Brésil

RITTAL Sistemas Eletromecânicos Ltda.
 Av. Cândido Portinari, 1174
 Vila Jaguará
 05114-001 São Paulo - SP
 Phone +55 (11) 3622 2361
 Fax +55 (11) 3622 2399
 E-mail: service@rittal.com.br

Service-HUB China
Service HUB China
Plateforme de service en Chine

RITTAL Electro-Mechanical Technology Co. Ltd.
 No. 1658, Minyi Road
 Songjiang District
 Shanghai, 201612
 Phone +86 21 5115 7799-213
 Fax +86 21 5115 7788
 E-mail: service@rittal.cn

Service-HUB Indien
Service HUB India
Plateforme de service en Inde

RITTAL India Pvt. Ltd.
 Nos. 23 & 24, KIADB
 Industrial Area Veerapura
 Doddaballapur-561 203
 Bengaluru District
 Phone +91 (80) 22890792
 Fax +91 (80) 7623 343
 E-mail: service@rittal-india.com

Rittal – The System.

Faster – better – everywhere.

- Enclosures
- Power Distribution
- Climate Control
- IT Infrastructure
- Software & Services

You can find the contact details of all Rittal companies throughout the world here.



www.rittal.com/contact

06.2018/241522/D-0000-00000686REV02

ENCLOSURES

POWER DISTRIBUTION

CLIMATE CONTROL

IT INFRASTRUCTURE

SOFTWARE & SERVICES



FRIEDHELM LOH GROUP