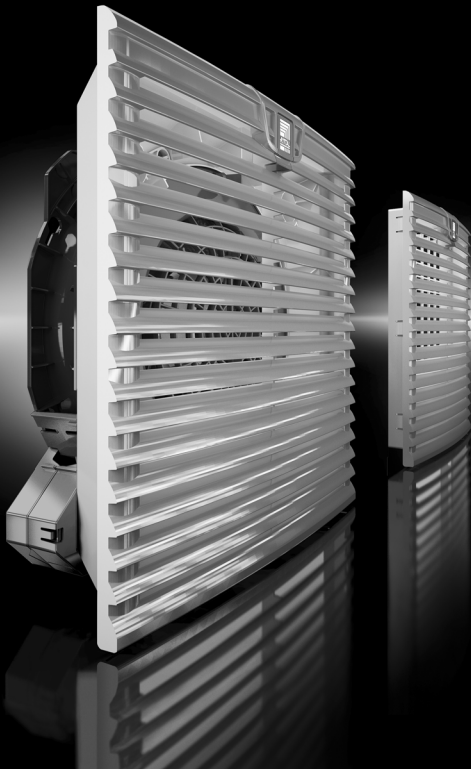


Rittal – The System.

Faster – better – everywhere.

EC-filterfläkt



3238.500	3244.500
3239.500	3245.500
3240.500	3245.510
3241.500	3245.600
3243.500	

Montage-, installations- och bruksanvisning

ENCLOSURES

POWER DISTRIBUTION

CLIMATE CONTROL

IT INFRASTRUCTURE

SOFTWARE & SERVICES

FRIEDHELM LOH GROUP



Förord

Bästa kund!

Vi tackar för att du valt vårt EC-filterfläkt!

Vänlig hälsning,
RITTAL Scandinavian ab

RITTAL Scandinavian ab
Rittalgatan 1

262 73 Ängelholm

Tel.: 0431-44 26 00

Fax: 0431-44 26 37

E-post: info@rittal.se
www.rittal.se

Vi svarar gärna på tekniska frågor som rör vårt produktsortiment.

Innehållsförteckning

1	Hänvisningar till dokumentation	4
1.1	Gällande dokument	4
1.2	Förvaring av dokument	4
1.3	Använda symboler	4
2	Säkerhetsinstruktioner	4
3	Beskrivning aggregat	4
3.1	Funktionsbeskrivning	4
3.1.1	Huvudkomponenter	4
3.1.2	Reglering	4
3.1.3	Säkerhetsanordningar	5
3.1.4	Filtermattor	5
3.2	Korrekt användning	5
3.3	Leveransens omfattning	5
4	Montage och anslutning	5
4.1	Val av uppställningsplats	5
4.2	Montageanvisningar	5
4.2.1	Allmänt	5
4.2.2	Montage av elkomponenter i apparatskåpet	6
4.3	Montage av EC-filterfläkt resp. utblåsningsfilter	6
4.3.1	Förberedelse av apparatskåp	6
4.3.2	Montage av EC-filterfläkt	6
4.4	Hänvisningar avseende elinstallation	6
4.4.1	Anslutningsdata	6
4.4.2	Överspänningskydd och nätbelastning	7
4.4.3	Skyddsledaranslutning	7
4.4.4	Elektromagnetisk kompatibilitet (EMC)	7
5	Genomförande av elinstallation	7
5.1	Installation av strömförsörjning	7
5.2	Fastskruvning av spänningsanslutning	7
5.3	Installation av styrledning	7
5.4	Ändring av luftriktningen	8
6	Driftstart	8
7	Montage och utbyte av filter	8
7.1	Byte av filtermatta	8
7.2	Byte av finfiltermatta	8
8	Inspektion och underhåll	9
9	Lagring och omhändertagande	9
10	Tekniska data	10
11	Håltagnings- och bormått	12
12	EMC-fläkt/-utblåsningsfilter	12
13	Tillbehör	13
14	Anslutningsschema	15
15	EG-Konformitetsförklaring	17

Hänvisningar till dokumentation

SE

1 Hänvisningar till dokumentation

Dessa anvisningar riktar sig till:

- Fackhantverkare som är specialiserade på montage och installation av EC-filterfläktar.
- Fackpersonal som har god kännedom om hantering av EC-filterfläktar.

1.1 Gällande dokument

För de aggregattyper som beskrivs nedan finns en montage-, installations- och manövreringsanvisning, som medföljer aggregatet som pappersdokument.

Rittal tar inget ansvar för skador som uppstår om dessa anvisningar inte följs. Anvisningarna gäller i tillämplig mån även för använda tillbehör.

1.2 Förvaring av dokument

Dessa anvisningar samt alla gällande dokument utgör en del av produkten. De måste vara utfärdade i anläggningsoperatörens namn. Operatören ansvarar för att dokumenten förvaras på ett tillgängligt sätt.

1.3 Använda symboler



Varning!
Livshotande fara!



Varning!
Eventuell fara för produkt och omgivning.



Hänvisning:
Nyttig information och speciella egenskaper.

- Symbolen visar att du måste vidta åtgärd.

2 Säkerhetsinstruktioner

Följ nedanstående säkerhetsinstruktioner vid montage och manövrering av aggregatet:

- Montage, installation och underhåll får enbart utföras av fackpersonal.
- EC-filterfläktens luftinflöde och -utflöde på skåpets insida får inte byggas för med andra komponenter (se även avsnitt 4.2.2 "Montage av elkomponenter i apparatskåpet" på sidan 6).
- Lamellerna måste alltid vara placerade med öppningen nedåt.
- Använd uteslutande originalreservdelar och -tillbehör.
- Gör inga ändringar på EC-filterfläkten som inte finns beskrivna i dessa eller andra gällande anvisningar.
- EC-filterfläktens nätanslutning får endast ske i spänningslöst tillstånd. Som ledningsskydd ska säkring kopplas mellan, värdet finns angivet på typskylten.
- Ändring av luftriktning får endast ske i spänningslöst tillstånd.

- Ändring av nätanslutningens placering får endast ske i spänningslöst tillstånd.
- Stick inte in handen i det roterande fläkthjulet.
- Elektrisk anslutning och reparationer får endast utföras av behörig fackpersonal.

3 Beskrivning aggregat

Beroende på aggregattyp kan EC-filterfläktens utseende avvika från de bilder som visas i denna anvisning. Funktionen är dock alltid den samma.

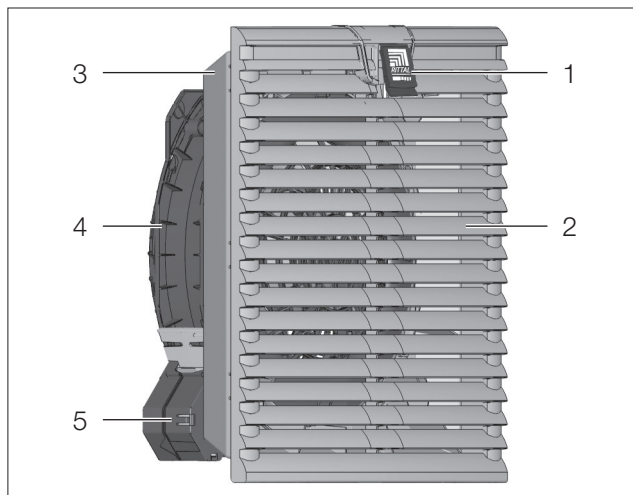


Bild 1: Aggregatbeskrivning

Komponenter

- 1 Funktionell logo (borttagning av lamellgaller)
- 2 Lamellgaller
- 3 Filterbox med filtermatta
- 4 Fläkthus
- 5 Variabel elektrisk anslutning

3.1 Funktionsbeskrivning

Syftet med EC-filterfläkten i kombination med ett eller flera utblåsningsfilter är att avleda förlustvärme från apparatskåp, ventilerade skåpen och skydda temperaturkänsliga komponenter. Detta sker genom direkt tillförsel av omgivningsluft, vars temperatur måste ligga under apparatskåpets högsta tillåtna innertemperatur. Systemet monteras i förborrade hål.

3.1.1 Huvudkomponenter

EC-filterfläkten består av fyra huvudkomponenter: Fläktmotor, filterbox, lamellgaller med funktionell logo och filtermedium.

3.1.2 Reglering

Rittals EC-filterfläkt styrs effektivt via en termostat (art. nr. 3110.000), en digital temperaturdisplay (art. nr. 3114.200), en temperaturberoende varvtalsreglering (art. nr. 3235.440, 3235.450) och/eller en hygrostat (art. nr. 3118.000).

Rittals EC-filterfläkt modell 3240.500 till 3245.510 och 3245.600 har ett integrerat kontrollgränssnitt (ingång för 0 – 10 V resp. PWM-ingång och utgång för hastighetssignal). Anslutningen kan göras via Rittal styrenhet (art. nr. 3235.440), Rittal sensor för varvtalsreglering

(art. nr. 3235.450) eller direkt med en styrenhet som finns hos kunden (t.ex. PLC). Med den kan fläktens varvtal både regleras och övervakas.

Motsvarande anslutningsschema finns på sidan 15, bild 14.

3.1.3 Säkerhetsanordningar

Fläkten är utrustad med termiska lindningsskydd för att skydda mot överlast.

3.1.4 Filtermattor

EC-filterfläkten/utblåsningsfiltret levereras med en installerad standardfiltermatta. Beroende på dammproduktionen måste filtret kontrolleras regelbundet och bytas ut vid behov.

För att höja kapslingsklassen och vid dammpartiklar med en kornstorlek på <10 µm rekommenderar vi att använda finfiltermatta IP55.



Hänvisning:
Luftmängden minskar. Särskilda filtermattor krävs för EMC-filterfläktar (se avsnitt 13 "Tillbehör").

3.2 Korrekt användning

Rittals EC-filterfläktar har utvecklats och konstruerats efter gällande tekniknivå och erkända säkerhetstekniska regler. Ändå kan livsfara resp. materiala skador förekomma vid felaktig användning. Aggregatet är uteslutande avsett för ventilering av apparatskåp och ellådor. Ingen annan användning är korrekt. Tillverkaren har inget ansvar för de skador som uppstår till följd av detta eller inkorrekt montage, installation och användning. Det är användaren som bär ansvar för en sådan risk.

Till föreskriftsenlig användning hör även att alla gällande dokument beaktas samt att inspektions- och underhållsföreskrifter iakttas.

3.3 Leveransens omfattning

Fläkten levereras komplett monterad i en förpackningsenhet.

■ Kontrollera att leveransen är komplett.

Antal	Benämning
1	EC-filterfläkt
4	Fastsättningskruvar (inte till 3238.5xx till 3239.5xx)
1	Montage-, installations- och bruksanvisning
1	Håltagningsmall, självhäftande
1	Standard- resp. EMC-filtermatta

Tab. 1: Leveransens omfattning

4 Montage och anslutning

4.1 Val av uppställningsplats

Beakta följande hänvisningar beträffande uppställningsplats för apparatskåpet:

- Uppställningsplatsen och därmed EC-filterfläktens placering måste vara vald på så sätt att en god ventilation garanteras.
- Uppställningsplatsen får inte vara väldigt smutsig eller fuktig.
- EC-filterfläkten måste alltid monteras på vertikala och jämna ytor (dörrar eller väggar).
- Omgivningstemperaturen måste vara lägre än apparatskåpets högsta tillåtna innertemperatur.
- De nätanslutningsdata som anges på apparatens typskylt måste vara garanterade.

4.2 Montageanvisningar

4.2.1 Allmänt

- Se till att förpackningen inte har några skador. Varje förpackningsskada kan medföra senare funktionsdefekter.
- EC-filterfläkten och utblåsningsfiltret måste monteras på en låda, för att säkra luftcirkulationen.



Hänvisning:
Utblåsningsfiltret måste vara minst lika stort som EC-filterfläkten.

- Apparatskåpet måste vara tätt på alla sidor (IP54). Om apparatskåpet är otätt kan ofiltrerad, kontaminerad luft komma in i apparatskåpet, beroende på fläktens luftriktning.
- Vid lodrät ihopbyggnad av EC-filterfläktarna måste ett tillräckligt avstånd hållas mellan dem för att lamellgalleret ska kunna öppnas utan problem.
- Detta avstånd är antingen 15 mm mätt från bormall till bormall, eller mellan montagehål enligt tabellen nedan:

Art. nr.	Avstånd mellan två montagehål
3238.xxx	39 mm
3239.xxx	42 mm
3240.xxx	46 mm
3241.xxx	46 mm
3243.xxx	46 mm
3244.xxx	46 mm
3245.xxx	46 mm

Tab. 2: Avstånd mellan två montagehål

Montage och anslutning

SE

4.2.2 Montage av elkomponenter i apparatskåpet

Var uppmärksam på luftströmmen från elkomponenternas egna fläktar. Vid installationen måste man säkerställa att luftströmmarna från fläkten och elkomponenterna inte har en negativ påverkan (luftkortslutning). Föreskrivna minimiavstånd mellan fläkt och övriga komponenter ska iaktas, så att luften kan cirkulera fritt.

4.3 Montage av EC-filterfläkt resp. utblåsningsfilter

EC-filterfläkten resp. utblåsningsfiltret monteras på en vertikal platt del på apparatskåpet:

- För detta ändamål måste apparatskåpets dörr, sidogavel resp. bakstycke förberedas enligt håltagningsmallen som ingår i leveransen..

I regel monteras EC-filterfläkten i den nedre delen av apparatskåpet och utblåsningsfiltret i den övre delen.

4.3.1 Förberedelse av apparatskåp

- Klistra fast den medföljande håltagningsmallen på avsett ställe på apparatskåpets dörr, sidogavel eller bakstycke.

På håltagningsmallen finns dimensioneringslinjer för uttag och borrarvisningar för ålen för fastsättning av fläkten (behövs endast vid plåttjocklek >2,5 mm). Se även bild 10 och bild 11 på sidan 12.



Skaderisk!

Slipa till alla borrhål omsorgsfullt för att undvika skador till följd av vassa kanter.

- Skär upp hålen inklusive linjebredden enligt bormallen.
- Slipa till hålen.

4.3.2 Montage av EC-filterfläkt

- Fläkten monteras utan verktyg, genom enkel insnäppning i det förborrade montagehålet.
- Se till att fästklackarna hakar i korrekt så att de sitter ordentligt.
- Vid plåttjocklekar på över 2 mm bör fästklackarna tryckas in en i taget.
- Vid plåttjocklekar på över 2,5 mm måste EC-filterfläkten dessutom skruvas fast (åtdragningsmoment framgår av avsnitt 11 "Håltagnings- och bormått").
- För att man ska komma åt de nedre montagehålen måste lamellgallret avlägsnas som på bild 2.

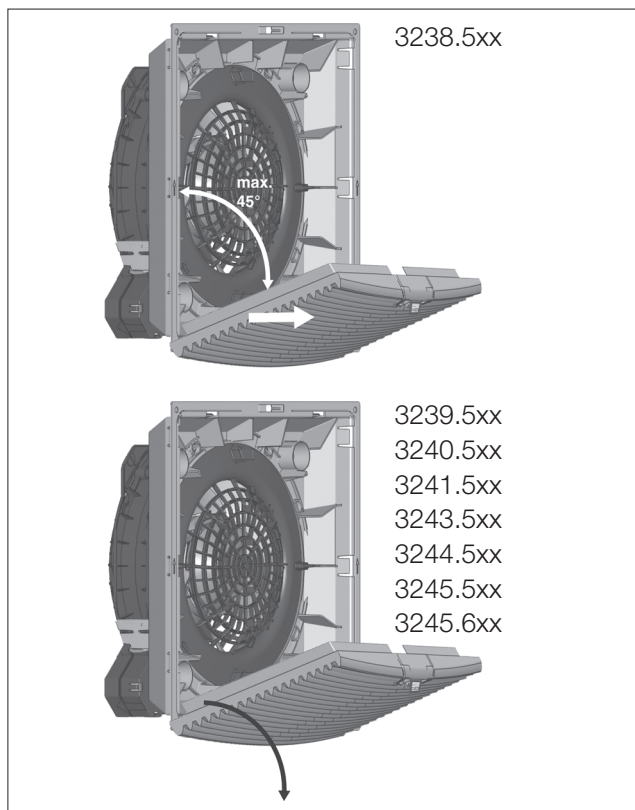


Bild 2: Ta bort lamellgaller

- Vid transport bör fläkten skruvas fast, för att den inte ska falla ut ur montagehålet.
- Fläktmotorn är en roterande komponent som kan överföra svängningar och vibrationer. De vibrationshämmande åtgärder som har fastställts av anläggningens tillverkare måste vidtas i förväg.
- En höjning av kapslingsklassen kan uppnås genom följande tillbehör:
 - IP55 om ett finfiltermatta eller en strålvattenhuv används.
 - IP56 vid användning av strålvattenhuv.



Hänvisning:

För att höja kapslingsklassen för EC-filterfläkt och utblåsningsfilter måste ett finfiltermatta resp. en strålvattenhuv användas.

4.4 Hänvisningar avseende elinstallation

Följ alla gällande nationella och regionala föreskrifter samt föreskrifterna från ansvarigt energiförsörjningsföretag vid elinstallationen. Elinstallationen får enbart genomföras av behörig fackpersonal som ansvarar för att de aktuella standarderna och föreskrifterna iaktas.

4.4.1 Anslutningsdata

- Anslutningsspänningen och -frekvensen måste motsvara de nominella värden som anges på typskylten.
- Elektrisk anslutning och eventuella reparationer får endast utföras av behörig fackpersonal. Använd endast originalreservdelar!

- Installera den försäkring som anges på typskylten som lednings- och fläktkortslutningsskydd (automatsäkring eller smältsäkring). Vid drift av flera fläktar via en och samma försäkring ska de totala anslutningsvärdena beaktas.
- Luft- och rotationsriktning anges alltid med en pil på motorhuset.

4.4.2 Överspänningsskydd och nätbelastning

Aggregatet har inget eget överspänningsskydd. Åtgärder för effektivt åsk- och överspänningsskydd måste vidtas av operatören på nätet. Nätspänningen får inte överskrida en tolerans på $\pm 10\%$.

4.4.3 Skyddsledaranslutning

Skyddsledaranslutningen måste vara ansluten till det övergripande skyddsledarsystemet.

4.4.4 Elektromagnetisk kompatibilitet (EMC)

För att kraven i EMC-direktivet 61000-6-3 (Emission från utrustning i bostäder, kontor, butiker och liknande miljöer) ska kunna uppfyllas, kan det i vissa enskilda fall vara nödvändigt att vidta följande avstörningsåtgärder:

- Fläkttyp 3245.500 – installera en avstörningsdrossel 2 mH, 2,5 A

5 Genomförande av elinstallation

5.1 Installation av strömförsörjning

- Komplettera elinstallationen med hjälp av elkopplingschemat.



Hänvisning:
För tekniska data, se typskylt.

- Dra av det röda skyddet på elanslutningen.

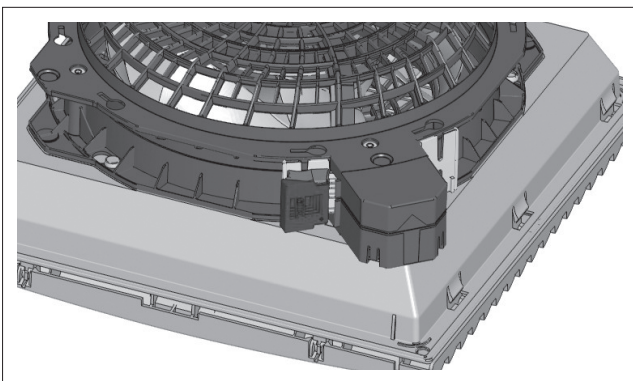


Bild 3: Åtkomst till elektrisk anslutning

- För in anslutningskabeln med ändhylsor i fjäderklämmorna.

Välj ledarens tvärsnitt beroende på försäkring (2 x 0,75 – 2,5 mm² flertrådig, 2 x 1,5 – 2,5 mm² fintrådig).



Varning!

Om inga ändhylsor används ska trådarna avisoleras max. 9 mm (observera luft- och krypavståndet).

- Sätt på skyddet på elanslutningen igen.

5.2 Fastskruvning av spänningsanslutning

Om det inte går att komma åt spänningsanslutningen ordentligt kan den vridas 90°. Tryck då på bajonettlåsets frigöringsknapp på fläktens baksida. På fläktarna 3238.5xx till 3239.xxx låser man upp genom att dra i vinkeln på bajonettlåset (se bild 4).

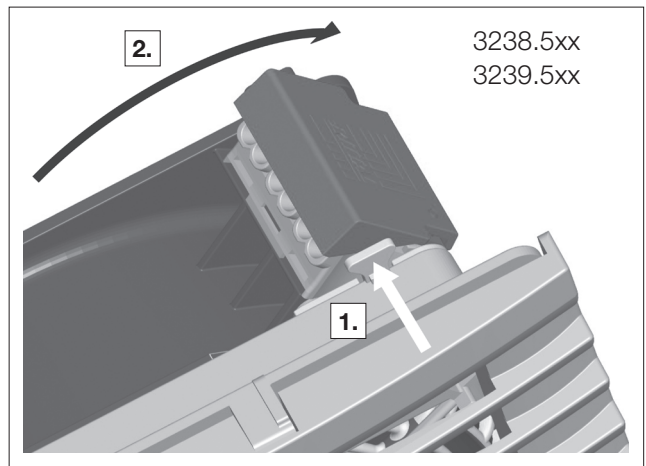


Bild 4: Upplåsning av bajonettlås

På fläktarna 3240.xxx, 3241.xxx, 3243.xxx till 3245.xxx låser man upp genom att trycka på bajonettlåsets frigöringsknapp (se bild 5). Denna sitter i anslutningsklämmans motsatta hörn.

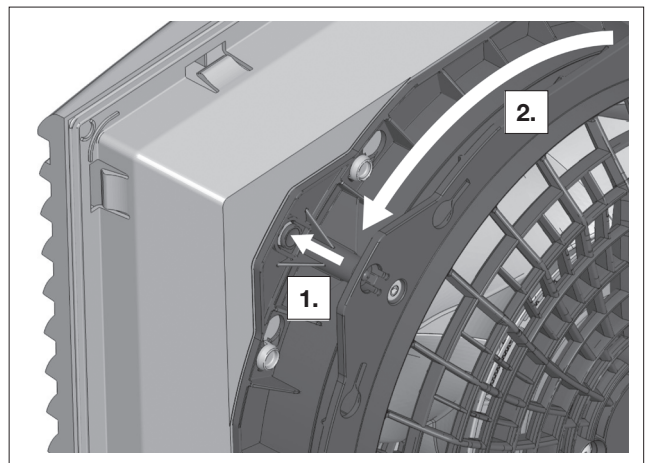


Bild 5: Upplåsning av bajonettlås

5.3 Installation av styrledning

För att man ska kunna styra EC-filterfläkten via en extern kontrollpanel (t.ex. 3235.440 eller 3235.450) har modellerna 3240.5xx till 3245.5xx en separat anslutningsklämma för styrledningen.

- Lossa och avlägsna härför bryggkopplingen mellan anslutningarna "+10 V" och "0 – 10 V/PWM".

Använd en skruvmejsel med en bladstorlek på 3,5 x 0,5 mm.

- Öppna klämman med skruvmejseln och för in styrledningens anslutningskabel enligt anslutningsschemat på sidan 15 (ledartvårsnitt 0,8 – 1,5 mm² fintrådig).
- Ta bort skruvmejseln.



Hänvisning:
För drift utan styrledning måste bryggkopp-lingen vara kvar i anslutningsklämman. Aggregatet körs då med max. varvtal (se bild 15).

5.4 Ändring av luftriktningen

Luften strömmar som standard utifrån och in i skåpet. Om det av tekniska skäl (plats, specifika komponenter etc.) krävs att man ändrar luftriktningen, är detta enkelt gjort. Då måste man lossa fläkthuset och vrida det 180°. För att lossa fläkthuset gör man enligt beskrivningen under avsnitt 5.2 "Fastskruvning av spänningsanslutning" på sidan 7.

Observera även anvisningarna under avsnitt 4.2.1 "Allmänt" på sidan 5.

6 Driftstart

- Koppla in strömtillförseln till EC-filterfläkten när alla montage- och installationsarbeten har avslutats. EC-filterfläkten arbetar automatiskt, d.v.s. när strömförsörjningen har kopplats in går fläkten.



Hänvisning:
EC-filterfläktar startar med en tidsfördröjning på ca 15 sekunder.

7 Montage och utbyte av filter

I filterfläkten och utblåsningsfiltret finns en standardfiltermatta som förfiltrerar torra, grova dammpartiklar och ludd i omgivningsluften.

För att höja kapslingsklassen och vid dammpartiklar med en kornstorlek på <math><10\ \mu\text{m}</math> rekommenderar vi att använda finfiltermatta (se avsnitt 13 "Tillbehör").

Beroende på dammproduktionen måste filtret kontrolleras regelbundet (rekommendation: senast efter 2000 arbetstimmar) och bytas ut vid behov.



Hänvisning:
Använd endast filtermedier i original från Rittal, med Rittalmärkning, för att garantera önskad kapslingsklass, lufteffekt och typgodkännande.
Om ett finfiltermatta används ska den medföljande standardfiltermattan till filterfläkten tas ut och kasseras.



Skaderisk!
Byt endast filtermattan vid stillastående fläkthjul.
Stick inte in handen i fläkthjulet.

För att sätta i eller byta filter gör du enligt följande (luftriktning: utifrån och in i skåpet).

7.1 Byte av filtermatta

- Dra den funktionella logon i lamellgallret uppåt lite grann med fingret (se bild 6).
- Efter upplåsningen kan du fälla undan gallret ca 70° till 90° nedåt.
- Ta ut den förbrukade filtermattan och lägg sedan i en ny filtermatta i filterhuset.
- Se noga till att monteringsriktningen väljs så att den komprimerade sidan med Rittal-märkningen är vänd inåt.
- Fäll nu upp lamellgallret mot skåpet igen tills det hakar i tydligt.

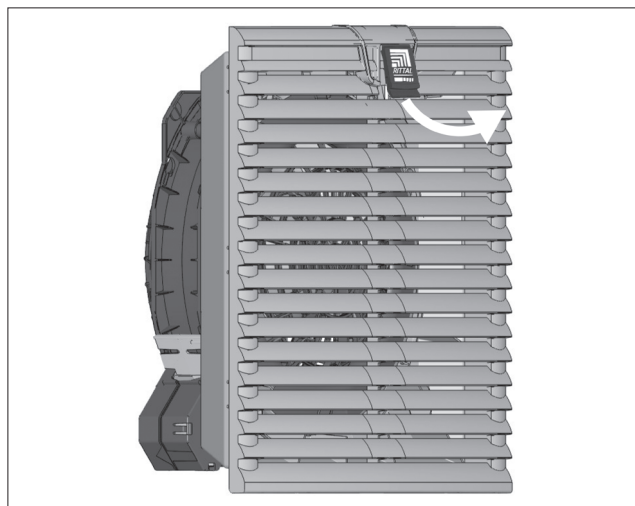


Bild 6: Lossning av lamellgallret



Hänvisning:
Vid ändring av luftriktningen (se avsnitt 5.4 "Ändring av luftriktningen" på sidan 8) görs monteringen på motsatt sätt.

7.2 Byte av finfiltermatta

- Dra den funktionella logon i lamellgallret uppåt lite grann med fingret (se bild 6).
- Efter upplåsningen kan du fälla undan gallret ca 70° till 90° nedåt.
- Ta ut standardfiltret som medföljer i leveransen, detta behövs inte.
- Lägg i finfiltermattan i lamellgallret. Märkningen "Top" visar iläggsriktningen (se bild 7).

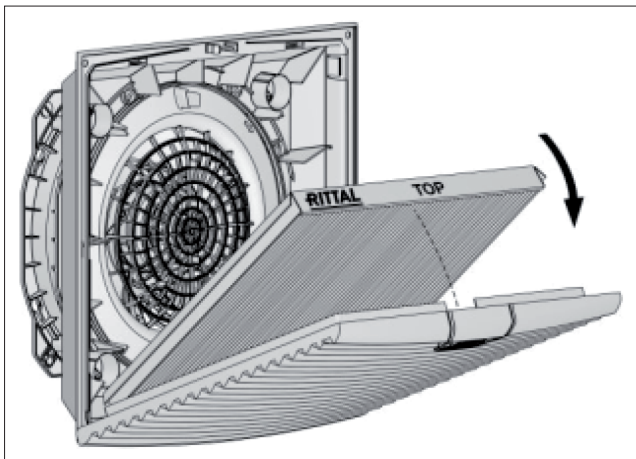


Bild 7: Inbyggnad av finfiltermatta IP54

- Se noga till att flikarna på sidorna av finfiltermattan läggs över listerna på lamellgallret för att hålla tätt.

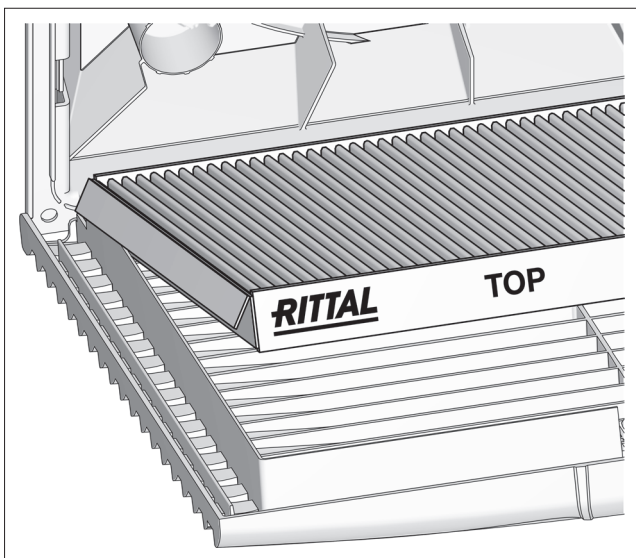


Bild 8: Så placeras flikarna på sidorna

- Gäller endast IP55: Lägg den absorberande fiberduken som medföljer finfiltermatta för IP55 på det redan ilagda finfiltermattan (se bild 9). Det spelar ingen roll i vilken riktning den absorberande fiberduken läggs.

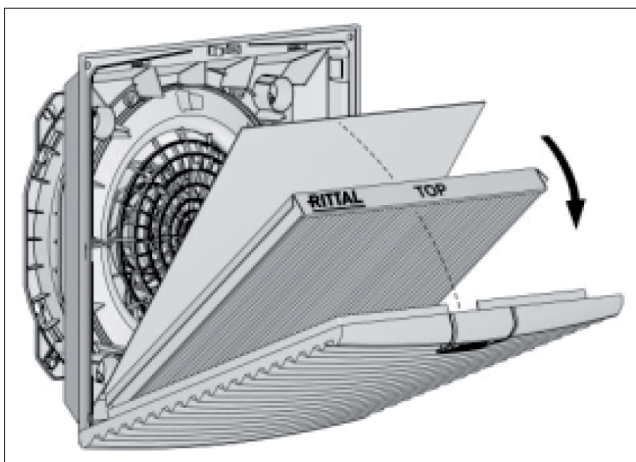


Bild 9: Inbyggnad av finfiltermatta IP55

- Fäll nu upp lamellgallret mot skåpet igen tills det hakar i tydligt.

8 Inspektion och underhåll



Risk för strömstöt!
Apparaten står under spänning.
Koppla bort spänningsförsörjningen innan öppning och säkra den mot oavsiktlig återkoppling.

Den inbyggda, underhållsfria fläkten är kullagrad, fuktoch dammskyddad och försedd med en temperaturvakt.

Fläktarna har en förväntad livslängd på minst 60000 driftstimmar (L10, 40 °C). EC-filterfläkten är därmed i stor utsträckning underhållsfri.

Komponenterna kan vid synlig smuts då och då rengöras med en dammsugare resp. tryckluft.

Besvärlig, oljeindräkt smuts kan avlägsnas med icke-brännbara rengöringsmedel, t.ex. kallavfettning.



Varning!
Brandrisk!
Använd inga brännbara vätskor för rengöring.

Underhållsåtgärdernas ordningsföljd:

- Kontrollera nedsmutsningsgraden.
- Nedsmutsat filter?
Byt filtret.
- Nedsmutsade fläktlameller?
Rengör.
- Kontrollera bullerutveckling från fläktarna.
- Tryckluftsrengöring

9 Lagring och omhändertagande



Varning!
Skaderisk!
EC-filterfläkten får under förvaringen inte utsättas för temperaturer över +70 °C eller under -25 °C under lagring.

Omhändertagandet kan ske i Rittal fabriken. Kontakta oss.

10 Tekniska data

– Följ angivna nätanslutningsdata (spänning och frekvens) enligt uppgifterna på typskylten.

– Följ försäkringen enligt uppgifterna på typskylten.

	Enhet	Art. nr.				
		3238.500	3239.500	3240.500	3241.500	3243.500
Filterfläkt RAL 7035						
Märkspänning	V Hz	200 - 240, 1~, 50/60	200 - 240, 1~, 50/60	200 - 240, 1~, 50/60	200 - 240, 1~, 50/60	200 - 240, 1~, 50/60
Märkström max.	A	0,05	0,05	0,12	0,17	0,5
Effektförbrukning (aktiv effekt)	W	6	6	11	16	51
Försäkring T	A	6	6	6	6	6
Mått						
Bredd (B1) x Höjd (H1)	mm	148,5 x 148,5	204 x 204	255 x 255	255 x 255	323 x 323
Erforderlig håltagning (B2 x H2)	mm	124 x 124	177 x 177	224 x 224	224 x 224	292 x 292
Djup (T1)	mm	16	24	25	25	25
Max. inbyggnadsdjup (T2)	mm	58,5	90	107	107	118,5
Lufteffekt friblåsande med standardfiltermatta	m ³ /h	52	100	175	225	540
Lufteffekt friblåsande med finfiltermatta	m ³ /h	63	110	218	272	625
Lufteffekt med utblåsningsfilter inkl. standardfiltermatta	m ³ /h	1 x 3238.200: 36	1 x 3239.200: 74	1 x 3240.200: 130	1 x 3240.200: 171	1 x 3243.200: 405
		2 x 3238.200: 46	2 x 3239.200: 84	2 x 3240.200: 159	2 x 3240.200: 200	2 x 3243.200: 475
Lufteffekt med utblåsningsfilter inkl. finfiltermatta	m ³ /h	1 x 3238.200: 43	1 x 3239.200: 89	1 x 3240.200: 188	1 x 3240.200: 237	1 x 3243.200: 550
		2 x 3238.200: 54	2 x 3239.200: 98	2 x 3240.200: 207	2 x 3240.200: 261	2 x 3243.200: 600
Kontrollgränssnitt (ingång för 0 – 10 V/PWM-ingång och utgång för hastighetssignal)		–	–	■	■	■
Fläkt		Diagonal/EC-motor				
Ljudnivå	dB (A)	49	53	47	52	63
Driftstemperatur	°C	-20...+55	-20...+55	-25...+55	-25...+55	-25...+55
Förvaringstemperatur	°C	-30...+70	-30...+70	-25...+70	-25...+70	-25...+70
Kapslingsklass (enligt IEC 60 529)		IP54 standard IP54 med finfiltermatta IP56 med strålvattenhuve	IP54 standard IP55 med finfiltermatta IP56 med strålvattenhuve			

Tab. 3: Tekniska data

Tekniska ändringar förbehålles.

Filterfläkt RAL 7035	Enhet	Art. nr.			
		3244.500	3245.500	3245.510	3245.600*
Märkspänning	V Hz	200 - 240, 1~, 50/60	200 - 240, 1~, 50/60	100 - 130, 1~, 50/60	200 - 240, 1~, 50/60
Märkström max.	A	0,7	1,33	2,1	1,33
Effektförbrukning (aktiv effekt)	W	80	165	165	165
Försäkring T	A	6	4	6	4
Mått					
Bredd (B1) x Höjd (H1)	mm	323 x 323	323 x 323	323 x 323	323 x 323
Erforderlig håltagning (B2 x H2)	mm	292 x 292	292 x 292	292 x 292	292 x 292
Djup (T1)	mm	25	25	25	25
Max. inbyggnadsdjup (T2)	mm	130,5	130,5	130,5	130,5
Lufteffekt friblåsande med standardfiltermatta	m ³ /h	700	890	890	890
Lufteffekt friblåsande med finfiltermatta	m ³ /h	855	1125	1125	1125
Lufteffekt med utblås- ningsfilter inkl. standardfil- termatta	m ³ /h	1 x 3243.200: 485	1 x 3243.200: 630	1 x 3243.200: 630	1 x 3243.200: 630
		2 x 3243.200: 570	2 x 3243.200: 770	2 x 3243.200: 770	2 x 3243.200: 770
Lufteffekt med utblås- ningsfilter inkl. finfilter- matta	m ³ /h	1 x 3243.200: 700	1 x 3243.200: 930	1 x 3243.200: 930	1 x 3243.200: 930
		2 x 3243.200: 800	2 x 3243.200: 1060	2 x 3243.200: 1060	2 x 3243.200: 1060
Kontrollgränssnitt (ingång för 0 – 10 V/PWM-ingång och utgång för hastig- hetssignal)		■	■	■	■
Fläkt		Diagonal/EC-motor			
Ljudnivå	dB (A)	64	72	72	72
Driftstemperatur	°C	-25...+55	-25...+55	-25...+55	-25...+55
Förvaringstemperatur	°C	-25...+70	-25...+70	-25...+70	-25...+70
Kapslingsklass (enligt IEC 60 529)		IP54 standard IP55 med finfilter- matta IP56 med strål- vattenhuve	IP51 standard IP52 med finfiltermatta IP56 med strålvattenhuve		

Tab. 4: Tekniska data

Tekniska ändringar förbehålles.

* EMC-utförande

Håltagnings- och bormått

SE

11 Håltagnings- och bormått

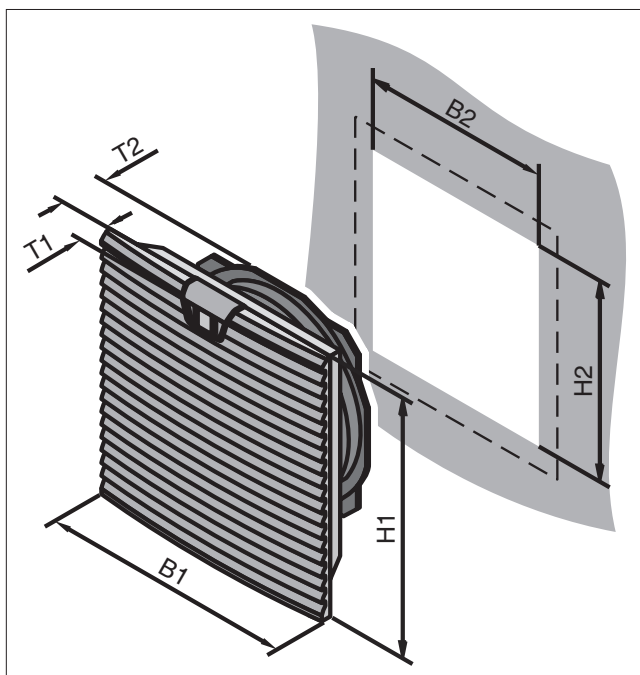


Bild 10: Håltagningsmått

T = Djup

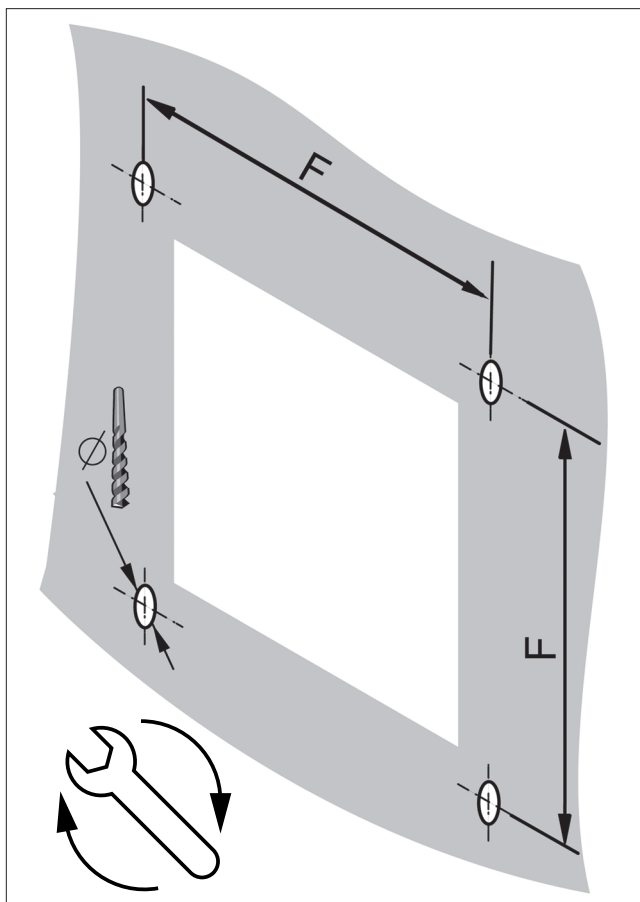


Bild 11: Hålbild



Hänvisning:
Med väggjocklek från 2,5 mm måste hålet göras 1 mm större på varje sida (se medföljande bormall).

Art. nr.	B2 x H2 mm	T2 mm
3238.xxx	124 x 124	58,5
3239.xxx	177 x 177	90
3240.xxx	224 x 224	107
3241.xxx	224 x 224	107
3243.xxx	292 x 292	118,5
3244.xxx	292 x 292	130,5
3245.xxx	292 x 292	130,5

Tab. 5: Håltagningsmått

Art. nr.	Ø mm	F mm	Nm
3238.xxx	3,5	132,5	1
3239.xxx	4,5	185	1
3240.xxx	4,5	234	2
3241.xxx	4,5	234	2
3243.xxx	4,5	302	3
3244.xxx	4,5	302	3
3245.xxx	4,5	302	3

Tab. 6: Bormått och åtdragningsmoment

12 EMC-fläkt/-utblåsningsfilter

För att uppnå EMC-skydd ska EMC-fläktfläkt och EMC-utblåsningsfilter hakas i montagehålet med snäppfästena och fästas med de medföljande skruvarna.

Efter detta ska övergången mellan EC-filterfläkten och skåpets insida sammanfogas inifrån hela vägen runt med de 4 skyddsfolierna som på bilden nedan.

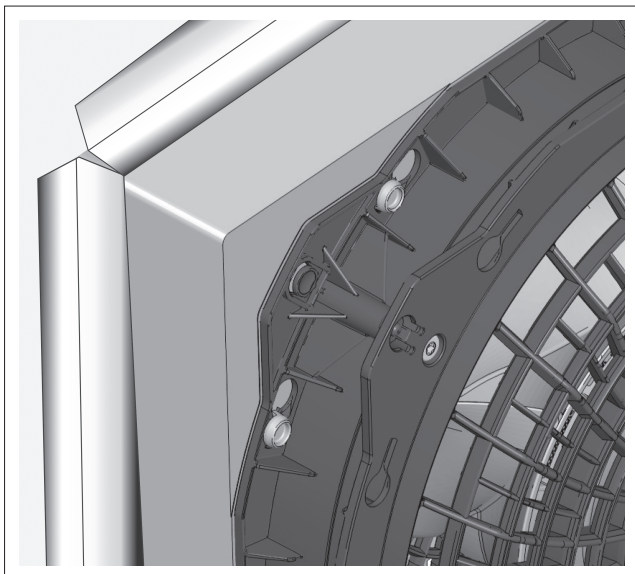


Bild 12: EMC-skyddsfolier



Hänvisning:
EMC-skydd kan endast garanteras om
EMC-filtermedier i original från Rittal an-
vänds (art. nr. 3243.066).

13 Tillbehör

EMC-filtermatta

Passar till art. nr.	Filterklass enligt DIN EN 779	enligt ISO 16890	Förp.	Art. nr.
3245.6xx	G3	ISO coarse 50 %	5 st.	3243.066

Tab. 7: EMC-filtermatta

Filtermatta för filterfläkt

Passar till art. nr.	Filterklass enligt DIN EN 779	enligt ISO 16890	Förp.	Art. nr.
3238.xxx	G2	ISO coarse 50 %	5 st.	3322.700
3239.xxx	G3	ISO coarse 50 %	5 st.	3171.100
3240.xxx/3241.xxx	G3	ISO coarse 50 %	5 st.	3172.100
3243.xxx/3244.xxx/3245.xxx	G3	ISO coarse 50 %	5 st.	3173.100

Tab. 8: Filtermatta för filterfläkt

Finfiltermatta IP54 för filterfläkt

Passar till art. nr.	Filterklass enligt DIN EN 779	enligt ISO 16890	Förp.	Art. nr.
3238.xxx	G4	ISO coarse 70 %	5 st.	3322.720
3239.xxx	G4	ISO coarse 70 %	5 st.	3171.120
3240.xxx/3241.xxx	G4	ISO coarse 70 %	5 st.	3172.120
3243.xxx/3244.xxx/3245.xxx	G4	ISO coarse 70 %	5 st.	3173.120

Tab. 9: Finfiltermatta IP54 för filterfläkt

Finfiltermatta IP55 för filterfläkt

Passar till art. nr.	Filterklass enligt DIN EN 779	enligt ISO 16890	Förp.	Art. nr.
3239.xxx	G4	ISO ePM10 55 %	5 st.	3181.125
3240.xxx/3241.xxx	G4	ISO ePM10 55 %	5 st.	3182.125
3243.xxx/3244.xxx/3245.xxx	G4	ISO ePM10 55 %	5 st.	3183.125

Tab. 10: Finfiltermatta IP55 för filterfläkt

Täckplåt för filterfläkt/utblåsningsfilter

Passar till art. nr.	Kapslingsklass IP enligt IEC 60529	Förp.	Art. nr.
3238.xxx	IP54	2 st.	3238.020
3239.xxx	IP54	2 st.	3239.020
3240.xxx/3241.xxx	IP54	2 st.	3240.020
3243.xxx/3244.xxx/3245.xxx	IP54	2 st.	3243.020

Tab. 11: Täckplåt för filterfläkt/utblåsningsfilter

Strålvattenhuv

Passar till art. nr.	B x H x D mm	Kapslingsklass	Förp.	Art. nr.
3238.xxx	176 x 245 x 55	NEMA 1, NEMA 12, NEMA 3, NEMA 3R, NEMA 4, NEMA 4X	1 st.	3238.080
3239.xxx	233 x 330 x 55	NEMA 1, NEMA 12, NEMA 3, NEMA 3R, NEMA 4, NEMA 4X	1 st.	3239.080
3240.xxx/3241.xxx	282 x 390 x 85	NEMA 1, NEMA 12, NEMA 3, NEMA 3R, NEMA 4, NEMA 4X	1 st.	3240.080
3243.xxx/3244.xxx	350 x 480 x 110	NEMA 1, NEMA 12, NEMA 3, NEMA 3R, NEMA 4, NEMA 4X	1 st.	3243.080
3245.xxx	350 x 480 x 160	NEMA 1, NEMA 12, NEMA 3, NEMA 3R	1 st.	3245.080

Tab. 12: Strålvattenhuv

14 Anslutningsschema

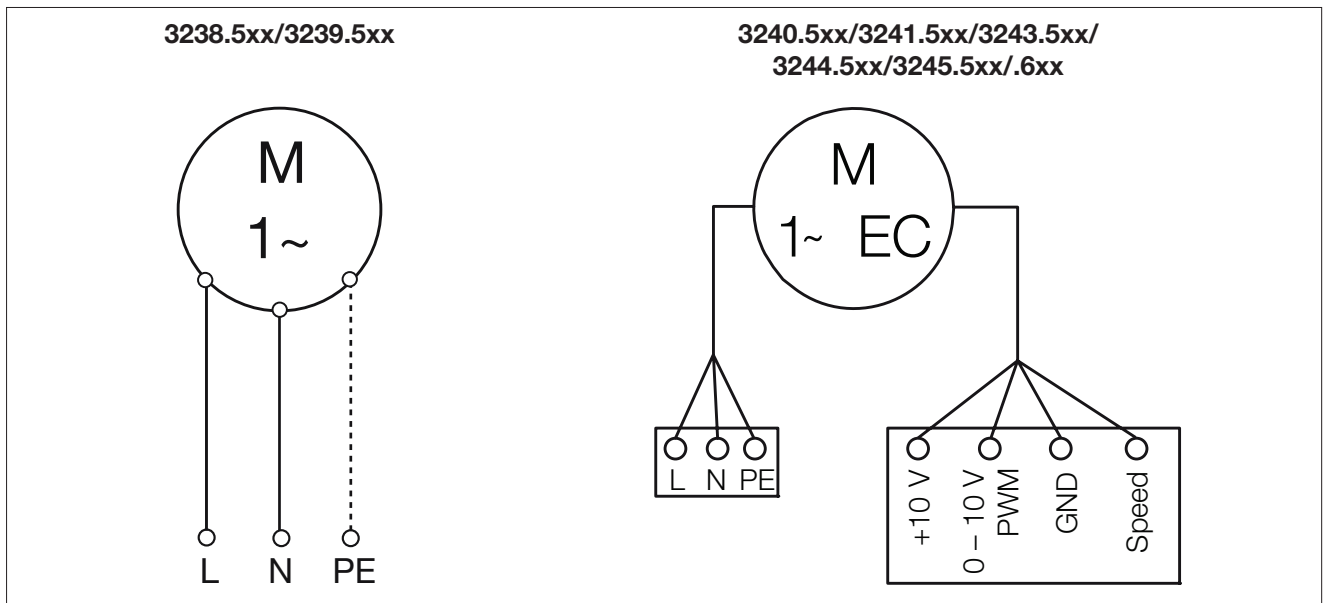


Bild 13: Anslutningsschema

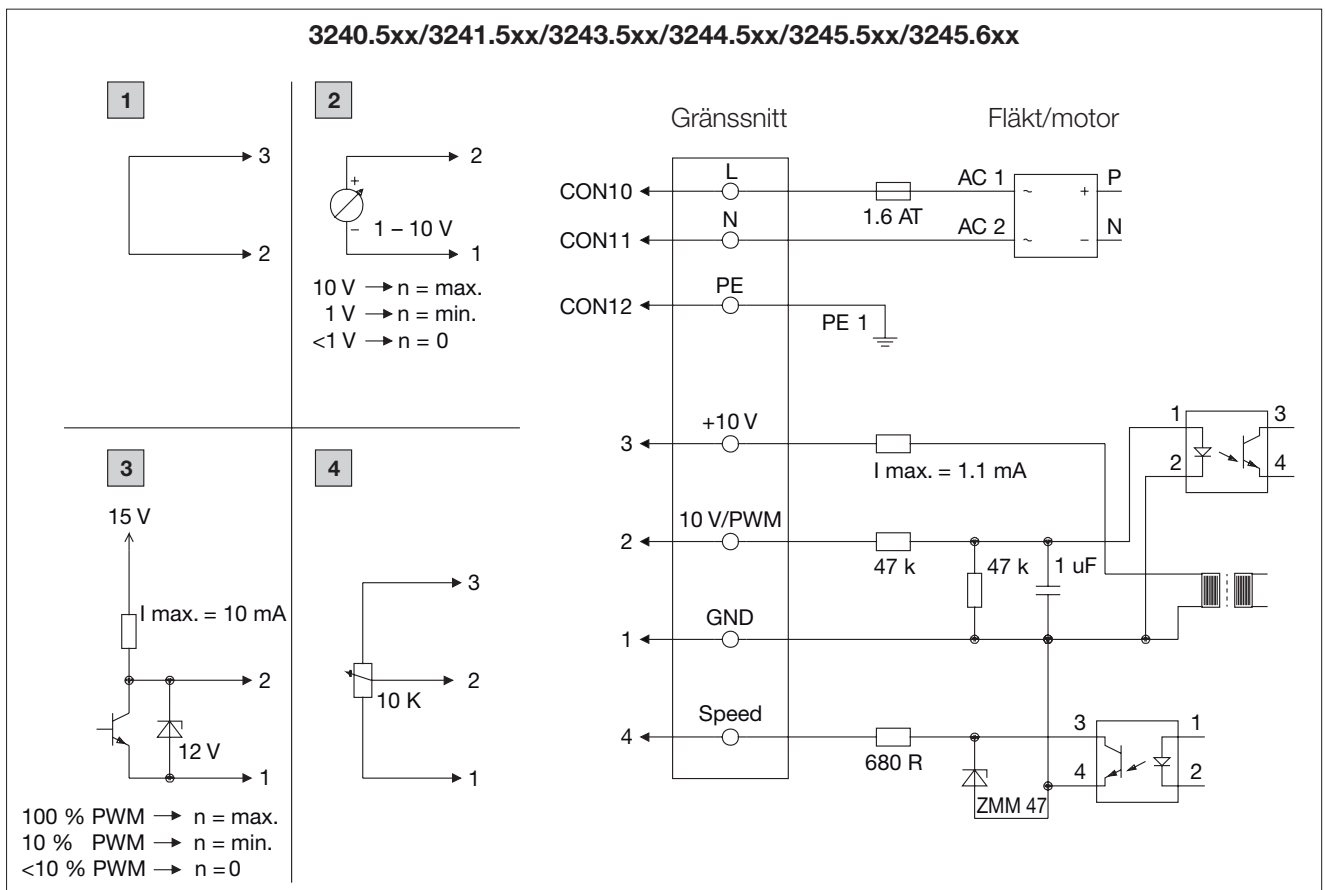


Bild 14: Anslutningsschema 3240.5xx/3241.5xx/3243.5xx/3244.5xx/3245.5xx/3245.6xx

- 1** Max. varvtal (vid leverans)
- 2** Inställbart varvtal
- 3** Inställbart varvtal via PWM 1 – 10 kHz
- 4** Inställbart varvtal via potentiometer

Anslutningsschema

SE

Anslutning	Funktion/Uppgift
L	Matningsspänning
N	Neutralledare
PE	Skyddsjordledare
GND	Jordanslutning för styrgränssnitt
0...10 V/PWM	Styrsignal 0...10 V eller PWM, galvaniskt isolerad, impedans 100 k Ω
+10 V	Spänningsutgång 10 V max. 1,1 mA, galvaniskt isolerad, ej kortslutningsskyddad
Speed	Hastighetsutgång Open Collector, 1 puls per varv, galvaniskt isolerad

Tab. 13: Förklaring till bild 14

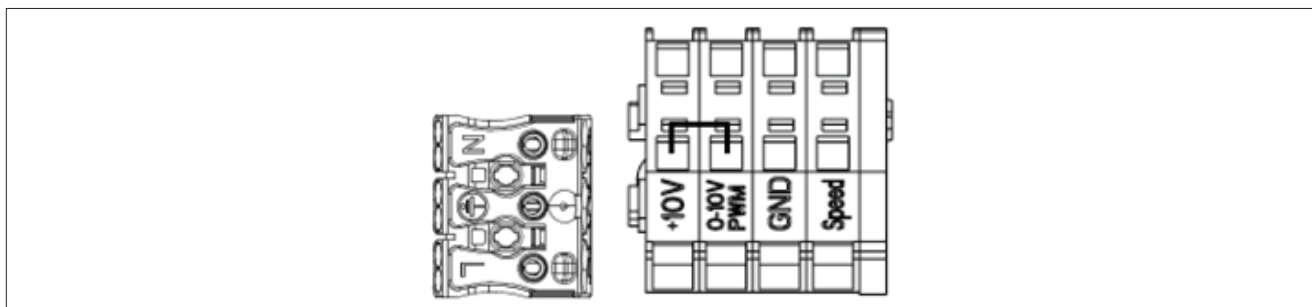


Bild 15: Anslutningsklämma

15 EG-Konformitetsförklaring

EU-Konformitätserklärung / EU Declaration of Conformity



Dri2016592de

Hiermit erklären wir,
We

Rittal GmbH & Co. KG, Auf dem Stützelberg, 35745 Herborn

dass die Produkte
declare that the products

**Filter-Lüfter
Filter Fans**

**SK 3237.xxx SK 3238.xxx SK 3239.xxx
SK 3240.xxx SK 3241.xxx SK 3243.xxx SK 3244.xxx SK 3245.xxx**

„xxx“ steht für
applies to:

100, 109, 110, 124, 140, 500, 510, 600, 609, 610, 108, 118, 208, 508, 518

E-Schaltplan, Zusammenbauzeichnung und Beschreibung siehe Montageanleitung
Wiring diagram, assembly drawing and specification, see assembly instructions

folgenden Richtlinien entsprechen:
conform to the following Directives:

**2006/42/EG Maschinenrichtlinie – 2006/42/EC Machinery Directive
2014/30/EU EMV-Richtlinie – 2014/30/EU EMC Directive**

Angewandte harmonisierte Normen:
Applied harmonised standards

EN ISO 12100
Sicherheit von Maschinen - Allgemeine Gestaltungsleitsätze - Risikobeurteilung und Risikominderung
Safety of machinery - General principles for design - Risk assessment and risk reduction
EN 60335-1, A11
Sicherheit elektrischer Geräte für den Hausgebrauch und ähnliche Zwecke - Teil 1: Allgemeine Anforderungen
Household and similar electrical appliances - Safety - Part 1: General requirements
EN 61000-6-2:2005
Elektromagnetische Verträglichkeit (EMV) - Teil 6-2: Fachgrundnormen - Störfestigkeit für Industriebereiche
Electromagnetic compatibility (EMC) - Part 6-2: Generic standards - Immunity for industrial environments
EN 61000-6-4:2007, A1:2011
Elektromagnetische Verträglichkeit (EMV) - Teil 6-4: Fachgrundnormen; Störaussendung für Industriebereiche
Electromagnetic compatibility (EMC) - Part 6-4: Generic standards; Emission standard for industrial environments

Verantwortlich für Dokumentation
Responsible for documentation

Herborn,

03.06.2020

Rittal GmbH & Co. KG
Auf dem Stützelberg
35745 Herborn

Frank Himmelhuber, Bereichsleiter FuE
Executive Vice President R&D

Bei einer nicht mit uns abgestimmten Änderung der Maschine verliert diese EU-Konformitätserklärung ihre Gültigkeit.
This declaration of EU conformity shall become null and void when the assembly is subjected to any modification that has not met with our approval.

SCHALTSCHRÄNKE

STROMVERTEILUNG

KLIMATISIERUNG

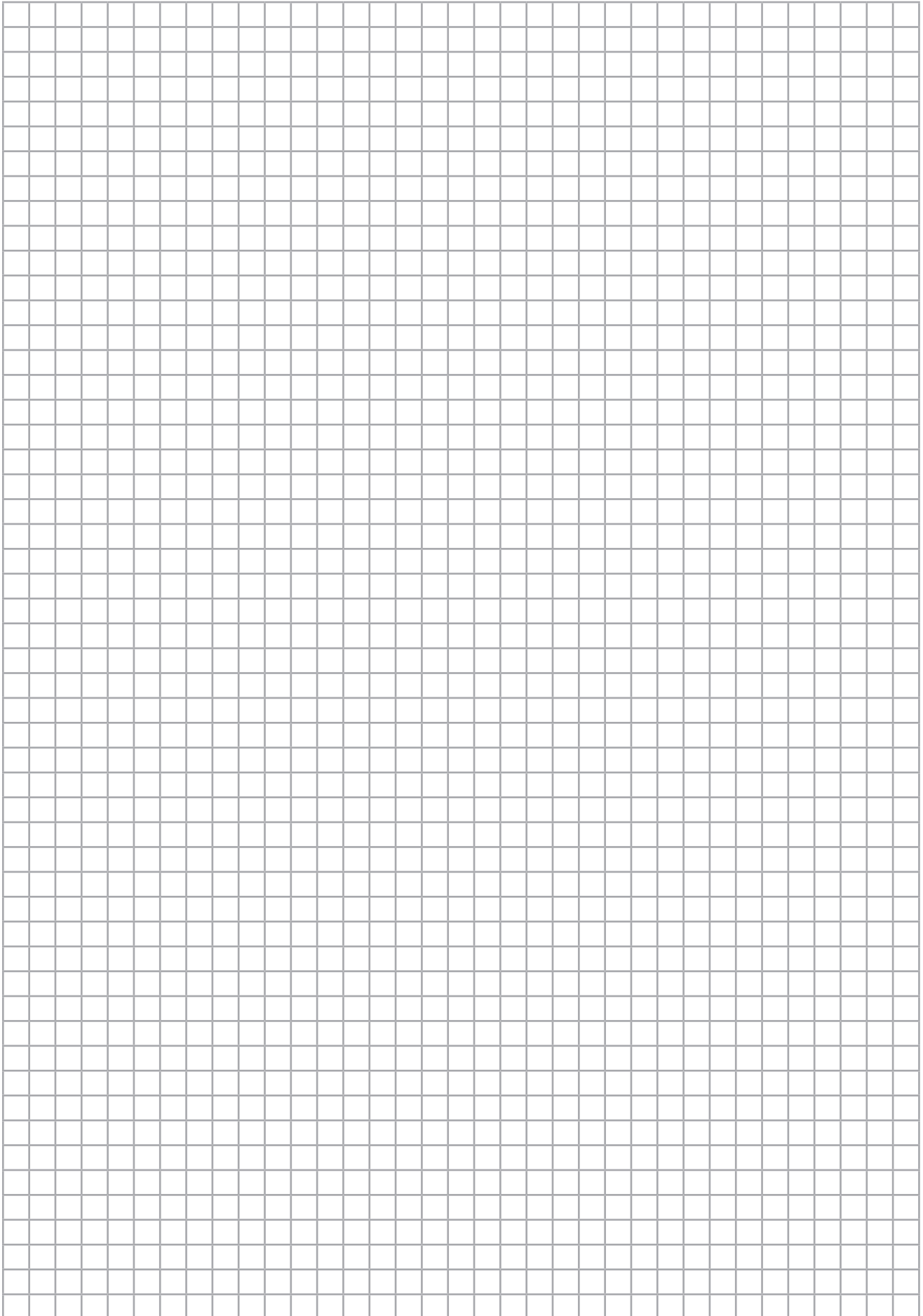
IT-INFRASTRUKTUR

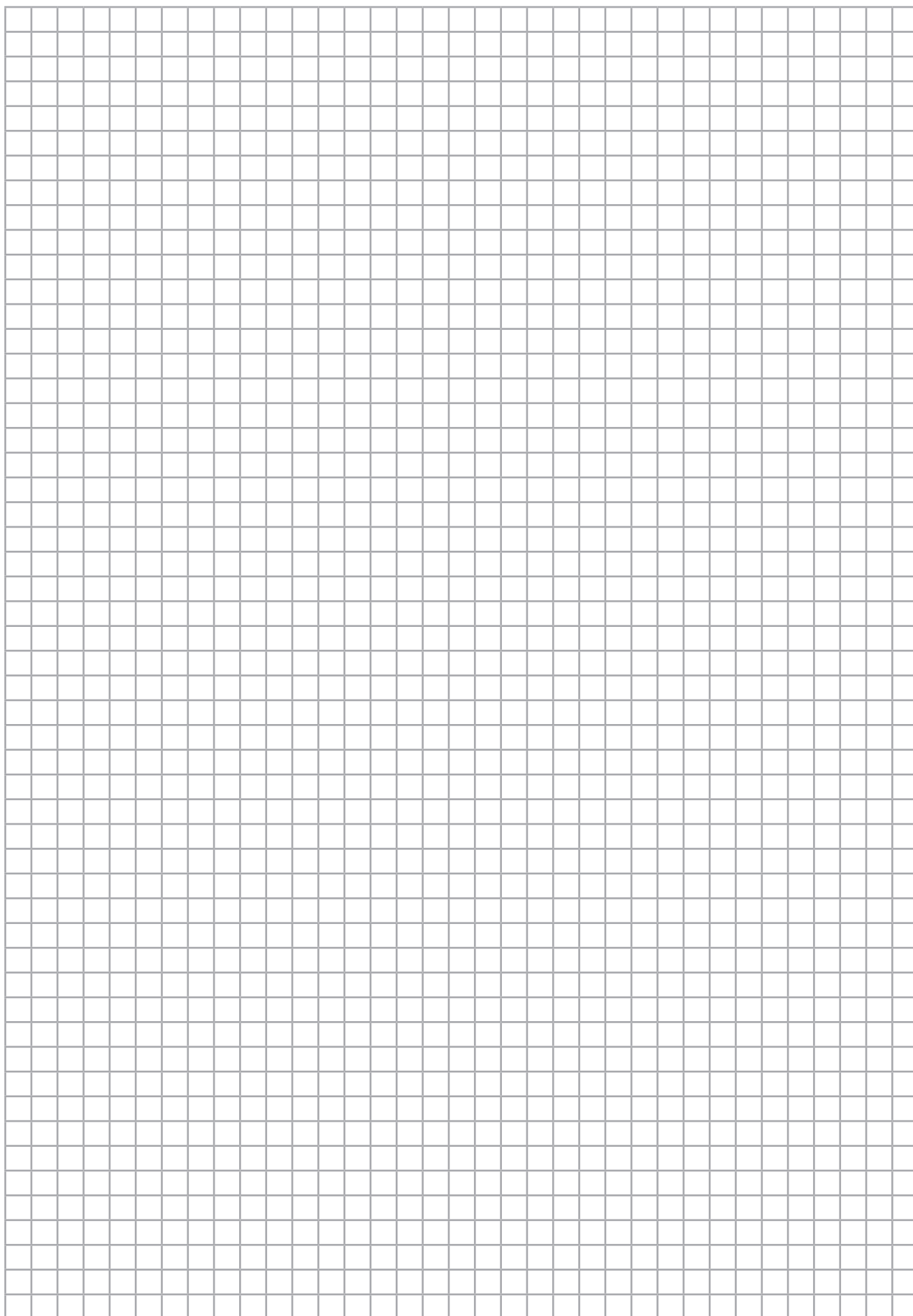
SOFTWARE & SERVICE

FRIEDHELM LOH GROUP

Seite 1 von 1

Anteckningar





Rittal – The System.

Faster – better – everywhere.

- Enclosures
- Power Distribution
- Climate Control
- IT Infrastructure
- Software & Services

You can find the contact details of all Rittal companies throughout the world here.



www.rittal.com/contact

RITTAL GmbH & Co. KG
Auf dem Stuetzelberg · 35745 Herborn · Germany
Phone +49 2772 505-0
E-mail: info@rittal.de · www.rittal.com

11.2022/D-0000-00003198-00-SE

ENCLOSURES

POWER DISTRIBUTION

CLIMATE CONTROL

IT INFRASTRUCTURE

SOFTWARE & SERVICES



FRIEDHELM LOH GROUP