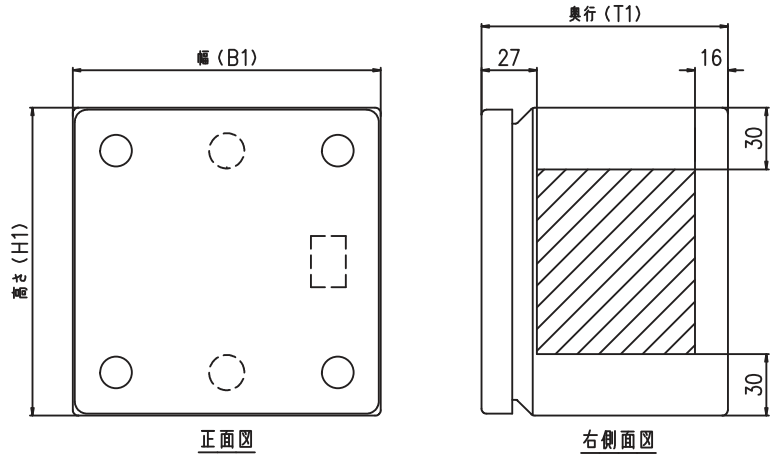
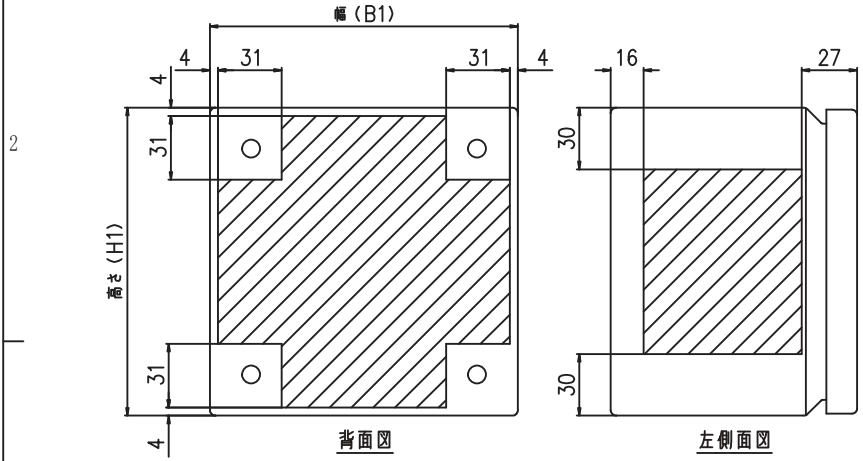
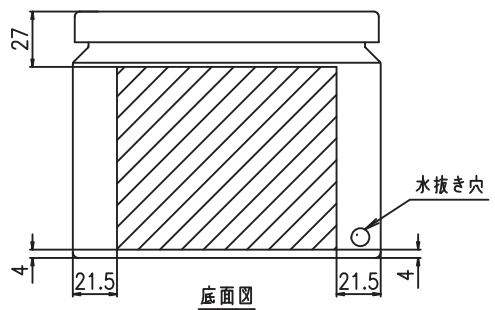
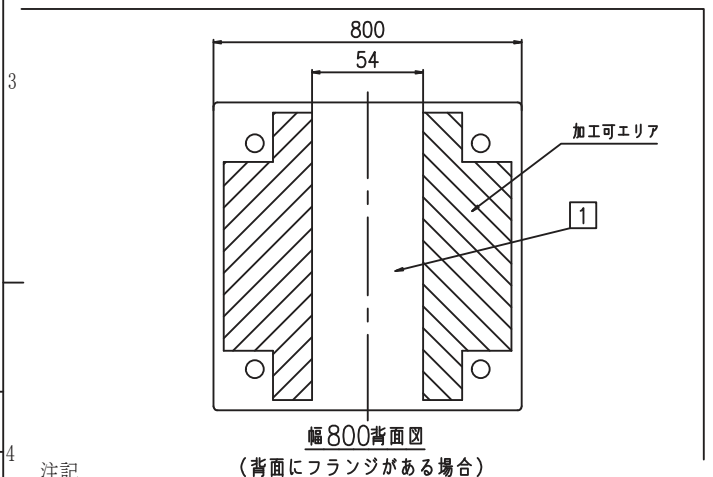
  
機器取付け有効範囲

該当品番	幅 (B1)	高さ (H1)	奥行 (T1)
KL1500.xxx	150	150	120
KL1529.xxx	200	150	120
KL1502.xxx	200	200	120
KL1501.xxx	300	150	120
KL1503.xxx	300	200	120
KL1507.xxx	300	300	120
KL1589.xxx	400	150	120
KL1504.xxx	400	200	120
KL1508.xxx	400	300	120
KL1511.xxx	400	400	120
KL1505.xxx	500	200	120
KL1509.xxx	500	300	120
KL1506.xxx	600	200	120
KL1510.xxx	600	300	120
KL1512.xxx	600	400	120
KL1527.xxx	800	200	120
KL1513.xxx	800	400	120
KL1514.xxx	150	150	80
KL1528.xxx	200	150	80
KL1516.xxx	200	200	80
KL1515.xxx	300	150	80
KL1517.xxx	300	200	80
KL1518.xxx	400	200	80
KL1519.xxx	600	200	80



1  
1

1 背面中央にフランジがあります



注記  
 1. 本図面は、ご検討用参考図です  
 2. 機器取付け有効範囲は、穴や取付け機器の干渉、開口面の強度を保証しているものではありません  
 3. ご設計者様にて、十分ご確認をお願いします  
 4. タップ加工についてはM3~M5、M6以上についてはナット溶接としてください  
 ※ナット溶接の場合は扉のみに加工が出来ます

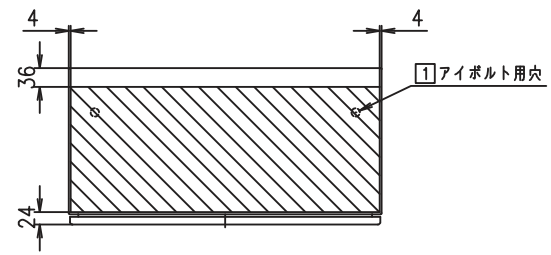
SCALE	- / none	Q'ty	FINISH	RAL 7035 静电粉体塗装	
DATE		NAME	MATERIAL	鋼板	
APPROV			TITLE	KLターミナルボックス 機器取付け有効範囲図	
INSPTD					
DESIGN					
DFTG					
REV	RO	12/Jun/15	Initial release	DESIGN	T. O
REV	DATE	DESCRIPTION	DESIGN	THIRD ANGLE PROJ. UNIT (mm)	リターン 株式会社 <b>RITTAL KK</b>
					DWG. NO. KL-1
					R0
					REV.
				DATE 12.Jun.15	DEPT 技術
					SHEET OF

CLASS A3

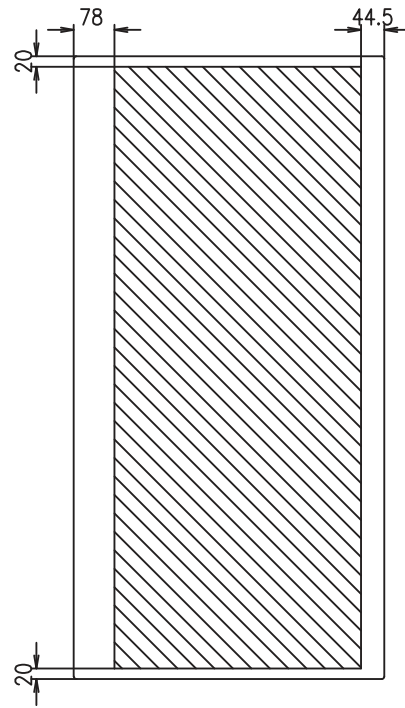


**機器取付け有効範囲**

該当品番	幅 (B1)	高さ (H1)	奥行 (T1)	該当品番	幅 (B1)	高さ (H1)	奥行 (T1)
AE1032.xxx	200	300	120	AE1077.xxx	760	760	210
AE1035.xxx	200	300	155	AE1054.xxx	600	600	250
AE1036.xxx	300	300	155	AE1057.xxx	500	700	250
AE1030.xxx	380	300	155	AE1058.xxx	600	800	250
AE1033.xxx	300	300	210	AE1090.xxx	600	1000	250
AE1031.xxx	380	300	210	AE1350.xxx	500	500	300
AE1380.xxx	380	380	210	AE1055.xxx	800	600	300
AE1039.xxx	600	380	210	AE1073.xxx	760	760	300
AE1034.xxx	300	400	210	AE1037.xxx	400	800	300
AE1339.xxx	600	380	350	AE1180.xxx	800	1000	300
AE1045.xxx	400	500	210	AE1338.xxx	380	600	350
AE1050.xxx	500	500	210	AE1360.xxx	600	600	350
AE1038.xxx	380	600	210	AE1376.xxx	600	760	350
AE1060.xxx	600	600	210	AE1260.xxx	600	1200	300
AE1076.xxx	600	760	210	AE1280.xxx	800	1200	300

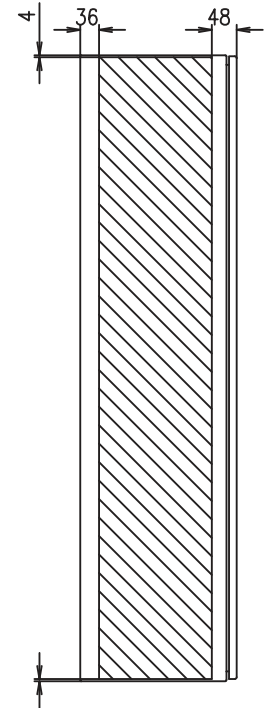


平面図

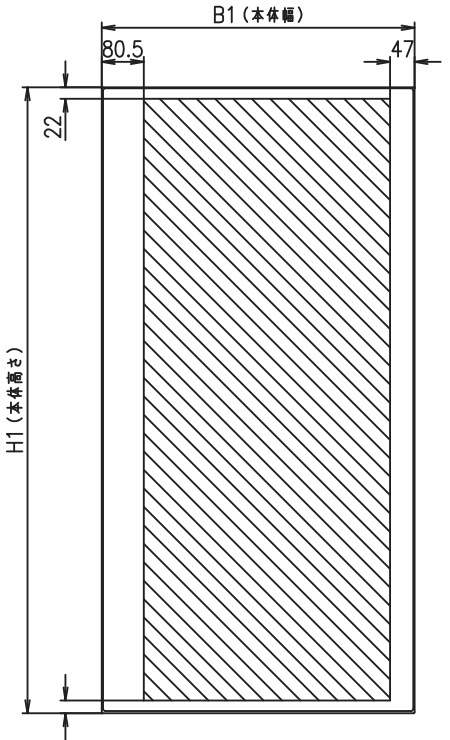


ドア図

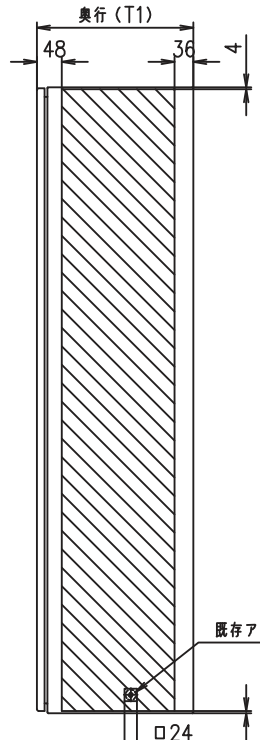
(左ハンドル、右ヒンジ標準仕様)



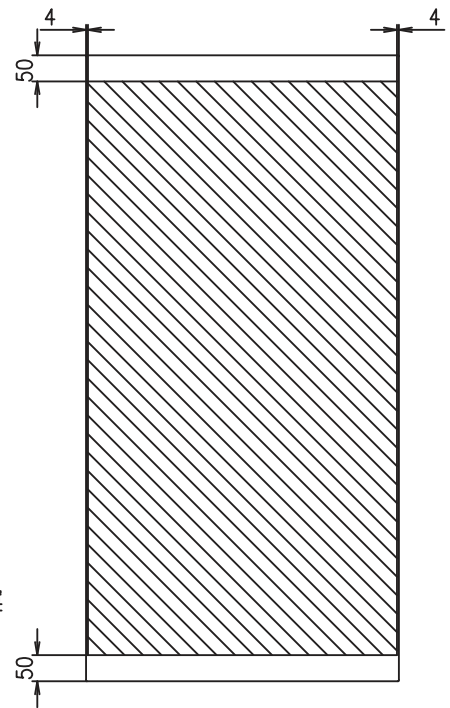
左側面図



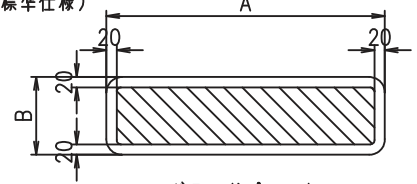
正面図



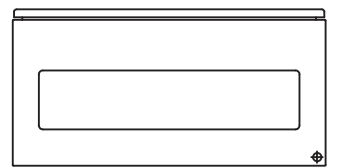
右側面図



背面図



グラウンドプレート



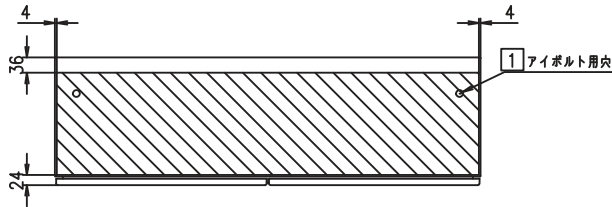
下面図

- 注記
1. 本図面は、ご検討用参考図です
  2. 機器取付け有効範囲は、穴や取付け機器の干渉、開口面の強度を保証しているものではありません
  3. ご設計者様にて、十分ご確認をお願いします
  4. タップ加工についてはM3~M5、M6以上についてはナット溶接としてください
- ※ナット溶接の場合は扉のみに加工が出来ます

SCALE	/none	Q'ty	FINISH	RAL 7035 静电粉体塗装
DATE		NAME	MATERIAL	鋼板
APPROV			TITLE	AEコンパクトボックス
INSPD				片開き
DESIGN				機器取付け有効範囲図
DFTG.				

REV	DATE	DESCRIPTION	DESIGN	リタール 株式会社 <b>RITTAL KK</b>	DWG. NO.	AE-1	RO
REV	DATE	DESCRIPTION	DESIGN	THIRD ANGLE PROJ. UNIT (mm)	DATE 12.Jun.15	DEPT 技術	SHEET OF

A B C D E F

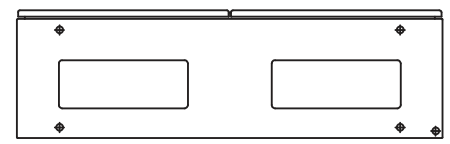
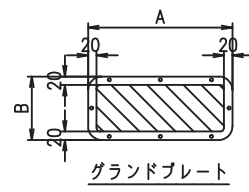
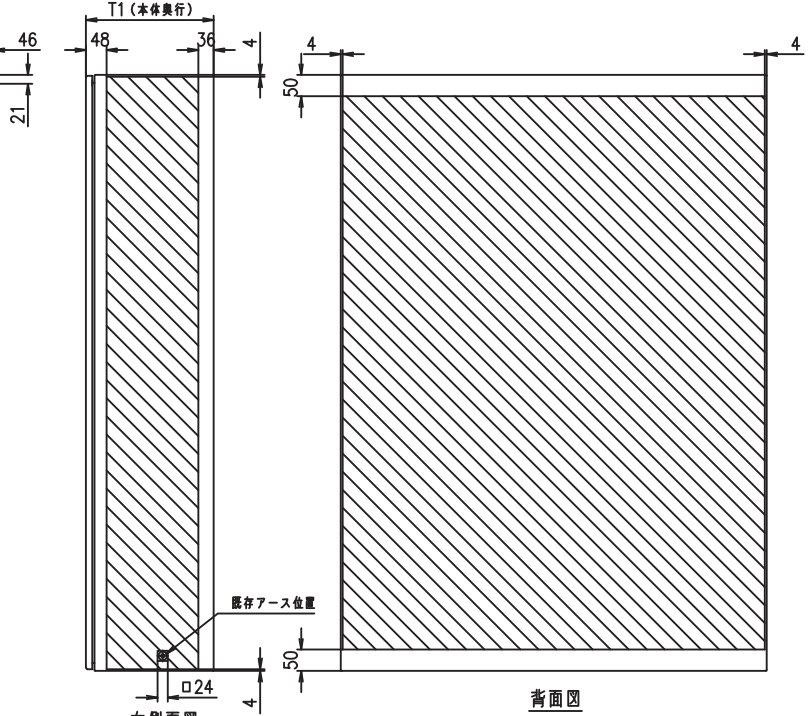
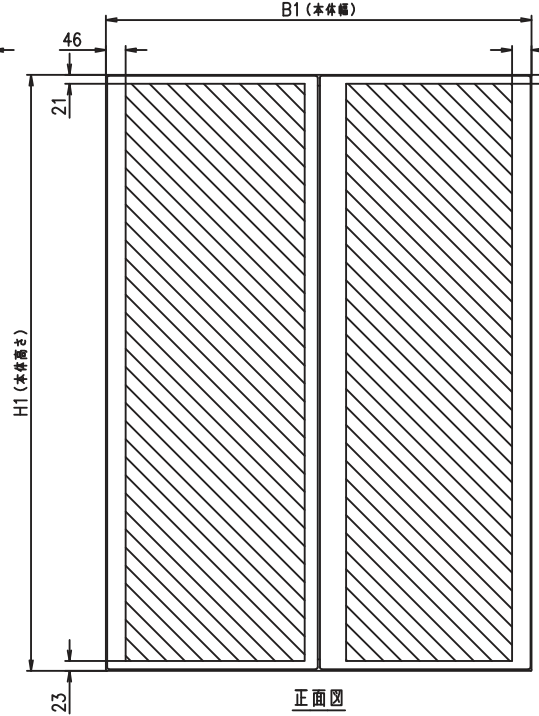
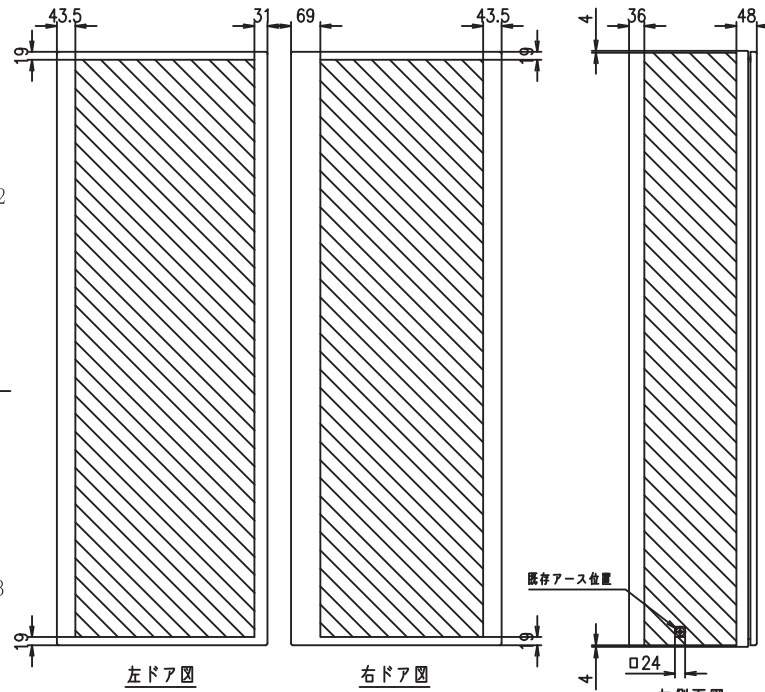


平面図



機器取付け有効範囲

該当品番	幅 (B1)	高さ (H1)	奥行 (T1)
AE1100.xxx	1000	760	210
AE1130.xxx	1000	760	300
AE1110.xxx	1000	1000	300
AE1213.xxx	1000	1200	300
AE1114.xxx	1000	1400	300



下面図

- 注記
1. 本図面は、ご検討用参考図です
  2. 機器取付け有効範囲は、穴や取付け機器の干渉、開口面の強度を保證しているものではありません
  3. ご設計者様にて、十分ご確認をお願いします
  4. タップ加工についてはM3~M5、M6以上についてはナット溶接としてください
- ※ナット溶接の場合は扉のみに加工が出来ます

SCALE	Q'ty	FINISH	RAL 7035 静電粉体塗装	
DATE	NAME	MATERIAL	鋼板	
TITLE	AEコンパクトボックス ダブルドア仕様 機器取付け有効範囲図			
APPROV		DWG. NO.	AE-2	
INSPTD		DATE	12.Jun.15	DEPT 技術
DESIGN		SHEET	OF	
DFTG.				

REV	DATE	DESCRIPTION	DESIGN	THIRD ANGLE PROJ. UNIT (mm)
RO	12/Jan/15	Initial release	T. O	

リタール 株式会社		DWG. NO.		RO
RITTAL KK		AE-2		REV.

CLASS  
FILE  
A3