



No. RJ09009-521.R1a

2020年4月10日

お客様各位

横浜市港北区新横浜 2-5-11
金子第1ビル7階
リタール株式会社

リタール製品 販売終了のお知らせ

拝啓 貴社益々、ご盛栄のこととお慶び申し上げます。平素は格別のご高配を賜り、厚く御礼申し上げます。さて、下記の製品につきまして、下記の通り販売を終了いたしますので、ご了承を賜りたくお願い申し上げます。 敬具

記

| | | |
|------------|--|--|
| 販売終了製品 | VX ベースシステム（鋼板製） 8620.00x/02x/03x/04x | |
| 販売終了実施 | 2020年4月以降、在庫が無くなり次第 | |
| 販売終了理由 | より安定性、組立効率性が向上した新製品への切り替え | |
| 販売終了後の推奨製品 | 新型 VX ベースシステム（鋼板製） 8640.00x/02x/03x/04x （販売終了品との互換性あり） | |
| 製品写真 | 販売終了製品 | 推奨製品 |
| |   |   |



新旧品番対応表

前後用トリムパネル付きコーナーピース

| 寸法 | 現行 VX ベース品番 | | 新型 VX ベース品番 |
|------------|-------------|---|-------------|
| W300xH100 | 8620.000 | ⇒ | 8640.000 |
| W400xH100 | 8620.001 | ⇒ | 8640.001 |
| W600xH100 | 8620.002 | ⇒ | 8640.002 |
| W800xH100 | 8620.003 | ⇒ | 8640.003 |
| W850xH100 | 8620.004 | ⇒ | 8640.004 |
| W1000xH100 | 8620.005 | ⇒ | 8640.005 |
| W1100xH100 | 8620.006 | ⇒ | 8640.006 |
| W1200xH100 | 8620.007 | ⇒ | 8640.007 |
| W1600xH100 | 8620.008 | ⇒ | 8640.008 |
| W1800xH100 | 8620.009 | ⇒ | 8640.009 |
| W300xH200 | 8620.020 | ⇒ | 8640.020 |
| W400xH200 | 8620.021 | ⇒ | 8640.021 |
| W600xH200 | 8620.022 | ⇒ | 8640.022 |
| W800xH200 | 8620.023 | ⇒ | 8640.023 |
| W1000xH200 | 8620.024 | ⇒ | 8640.024 |
| W1200xH200 | 8620.025 | ⇒ | 8640.025 |
| W1600xH200 | 8620.026 | ⇒ | 8640.026 |
| W1800xH200 | 8620.027 | ⇒ | 8640.027 |

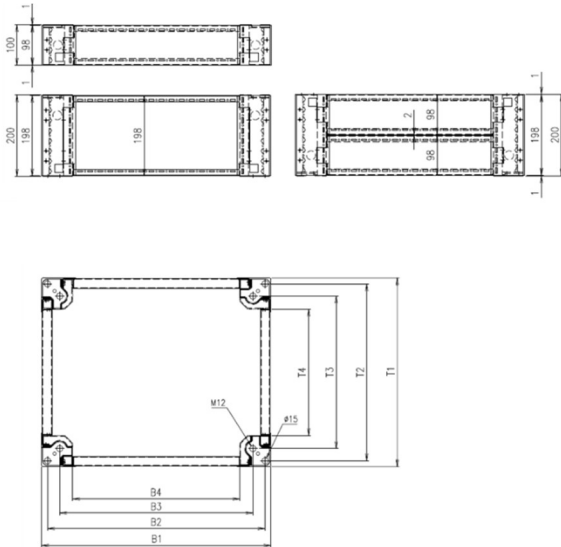
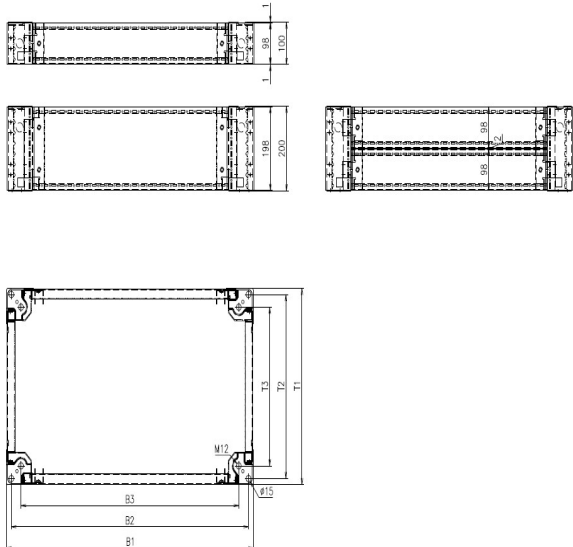
側面用トリムパネル

| 寸法 | 現行 VX ベース品番 | | 新型 VX ベース品番 |
|------------|-------------|---|-------------|
| D300xH100 | 8620.030 | ⇒ | 8640.030 |
| D400xH100 | 8620.031 | ⇒ | 8640.031 |
| D500xH100 | 8620.032 | ⇒ | 8640.032 |
| D600xH100 | 8620.033 | ⇒ | 8640.033 |
| D800xH100 | 8620.034 | ⇒ | 8640.034 |
| D1000xH100 | 8620.035 | ⇒ | 8640.035 |
| D1200xH100 | 8620.036 | ⇒ | 8640.036 |
| D300xH200 | 8620.040 | ⇒ | 8640.040 |
| D400xH200 | 8620.041 | ⇒ | 8640.041 |
| D500xH200 | 8620.042 | ⇒ | 8640.042 |
| D600xH200 | 8620.043 | ⇒ | 8640.043 |
| D800xH200 | 8620.044 | ⇒ | 8640.044 |
| D1000xH200 | 8620.045 | ⇒ | 8640.045 |
| D1200xH200 | 8620.046 | ⇒ | 8640.046 |

変更点

| 現行 VX ベース | 新型 VX ベース |
|---|---|
|   |   |
| <p>現行ベースによる従来の固定</p> | <p>追加部品により前後パネルの固定がより確実に</p> |
|   |  |
| <p>現行ベース（サイドトリムパネル）</p> | <p>サイドトリムパネルの固定は従来通りですが、カバーキャップが付きます</p> |
| <p>新旧品には互換性があります。 幅（前後）と奥行（サイド）を、現行品と新型の組み合わせで組み立てることも可能です。</p> | |

各代表寸法

| 現行 VX ベース | | | | 新型 VX ベース | | | |
|---|-----------|-----------|-----------|--|-----------|-----------|-----------|
|  | | | |  | | | |
| | B1 | B2 | B3 | | B1 | B2 | B3 |
| W400 | 364 | 335 | 275 | W400 | 364 | 335 | 275 |
| W600 | 564 | 535 | 475 | W600 | 564 | 535 | 475 |
| W800 | 764 | 735 | 675 | W800 | 764 | 735 | 675 |
| W1000 | 964 | 935 | 875 | W1000 | 964 | 935 | 875 |
| W1200 | 1164 | 1135 | 1075 | W1200 | 1164 | 1135 | 1075 |
| | T1 | T2 | T3 | | T1 | T2 | T3 |
| D400 | 364 | 335 | 275 | D400 | 364 | 335 | 275 |
| D500 | 464 | 435 | 375 | D500 | 464 | 435 | 375 |
| D600 | 564 | 535 | 475 | D600 | 564 | 535 | 475 |
| D800 | 764 | 735 | 675 | D800 | 764 | 735 | 675 |

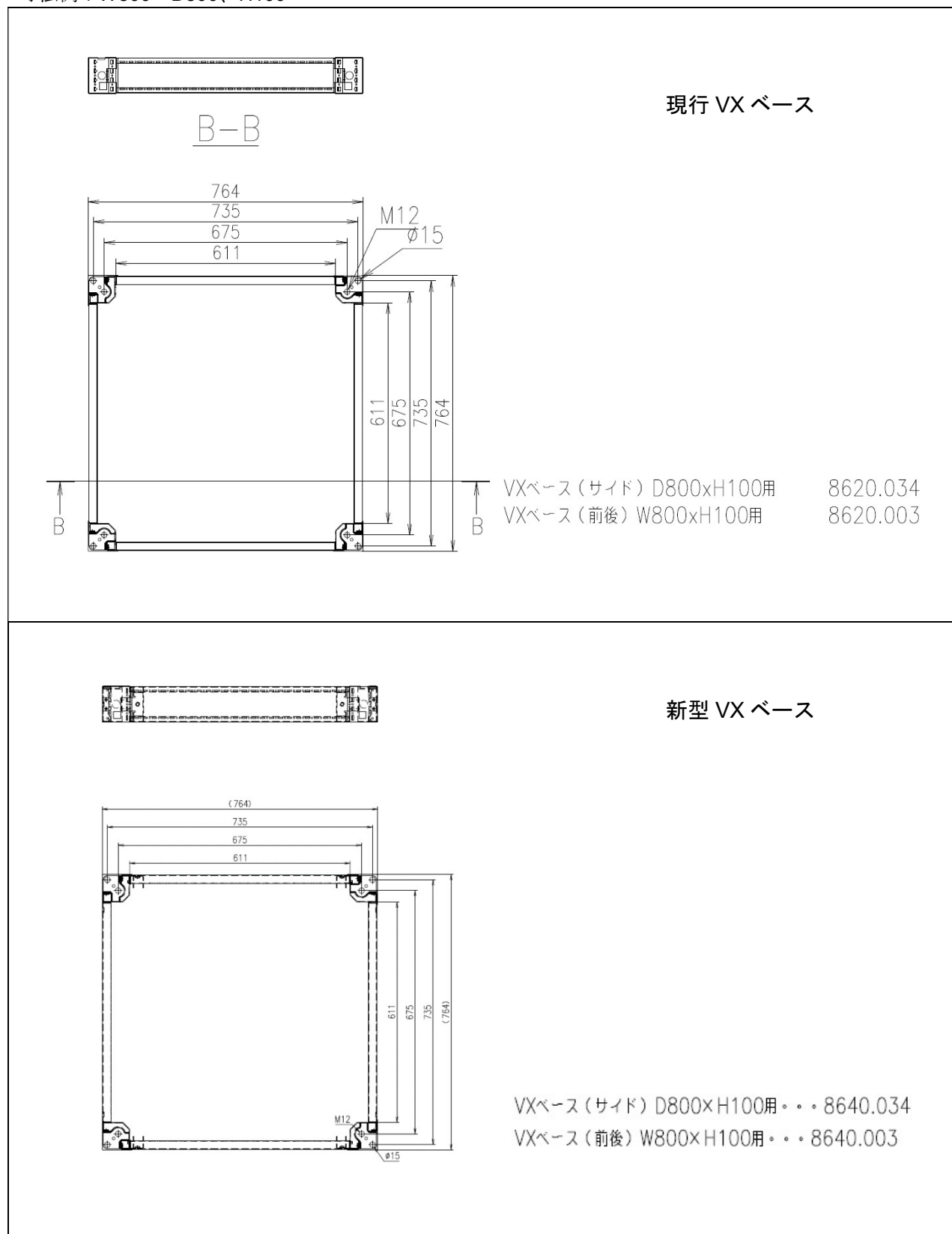
各部品寸法や組み立て後寸法は、現行品と新型で変更ございません。

B1/T1 … ベース外形寸法

B2/T2 … 天面側：φ15 筐体側本体フレーム内の M12 を使用して下から上に固定
底面側：φ15 床／構造フレーム／架台などへの取り付け用

B3/T3 … 天面側：M12 コーナーピース樹脂フレーム内にナット装備、筐体内側で上から下に固定
底面側：φ15 床／構造フレーム／架台などへの取り付け用

寸法例 : W800×D800、H100



ご不明の点につきましては、フリーダイヤル 0120-998-631 までお問い合わせください。

以上