

Rittal – The System.

Faster – better – worldwide.



Отдельный системный шкаф SE 8

System enclosure SE 8

Armoires monobloc SE 8

Vrijstaarde kast SE 8

Kapslingssystem SE 8

Armadio singolo SE 8

Sistema de armarios individuales SE 8

SE 8 自立型エンクロージャー

SE 5830.500	SE 5841.500	SE 5850.500
SE 5831.500	SE 5842.500	SE 5851.500
SE 5832.500	SE 5843.500	SE 5852.500
SE 5833.500	SE 5844.500	SE 5853.500
SE 5834.500	SE 5845.500	SE 5854.500
SE 5840.500	SE 5846.500	SE 5855.500

Руководство по монтажу и эксплуатации

Assembly and operating instructions

Notice d'emploi et de montage

Montage- en bedieningshandleiding

Montage- och bruksanvisning

Istruzioni di montaggio

Instrucciones de montaje y empleo

取扱説明書



ENCLOSURES

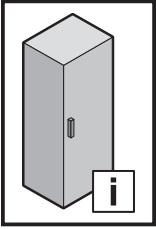
POWER DISTRIBUTION

CLIMATE CONTROL

IT INFRASTRUCTURE

SOFTWARE & SERVICES

FRIEDHELM LOH GROUP



RU

Комплект поставки и техническая информация
Указания к документации

- Маркировка CE
- Хранение документации
- Используемые символы

Меры безопасности
Монтаж и установка

- Требования к месту установки
- Указания по монтажу
- Указания по эксплуатации

Монтаж

- Демонтаж двери 9
- Смена навески двери 9/10
- Замена замочного вкладыша 11
- Демонтаж трубчатой рамы двери 12
- Демонтаж задней стенки 12
- Перестановка монтажной панели 13/14
- Монтаж шарниров 180° 15
- Монтаж панелей основания 16
- Внутренний монтаж систем шин 17
- Заземление и выравнивание потенциалов 18
- Монтаж рым-болтов для транспортировки 19

Установка

- Транспортировка** 20
- Технические характеристики** 21
- Указания по обслуживанию** 21
- Запасные части** 22
- Гарантия** 23/24
- Адреса служб сервиса** 24

EN

3 – 5
Scope of delivery and technical information
Notes on documentation

- CE labelling 6
- Retention of documents 6
- Symbols used 7

7
Safety notes
Assembly and siting

- Installation requirements 8
- Notes on assembly 8
- Notes on operation 8

Assembly

- Removing the door 9
- Switching the door hinges 9/10
- Changing the lock insert 11
- Removing the tubular door frame 12
- Removing the rear panel 12
- Moving the mounting plate 13/14
- Fitting 180° hinges 15
- Fitting gland plates 16
- Installing mounting angle systems 17
- Earthing and potential equalisation 17
- Fitting transport eye-bolts 18

Siting

Transport

- Technical data** 20
- Notes on maintenance** 21
- Spare parts** 21
- Warranty** 22
- Customer service addresses** 23/24

F

3 – 5
Limites de fourniture et informations techniques
Remarques relatives à la documentation

- Certification CE 6
- Conservation des documents 6
- Symboles utilisés 7

7
Consignes de sécurité
Montage et implantation

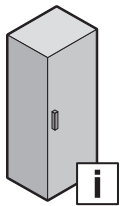
- Exigences vis à vis du lieu d'implantation 8
- Consignes de montage 8
- Consignes d'utilisation 8

Montage

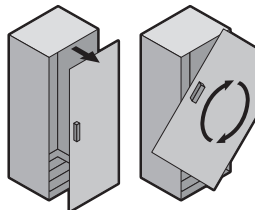
- Démontage de la porte 9
- Inversion du sens d'ouverture 9/10
- Remplacement du dispositif de verrouillage 11
- Démontage du cadre de porte tubulaire 12
- Démontage du panneau arrière 12
- Déplacement de la plaque de montage 13/14
- Montage des charnières à 180° 15
- Montage des plaques passe-câbles 16
- Equipement intérieur des rails de montage 17
- Mise à la terre et équipotentialité 18
- Montage des anneaux de transport 19

Implantation

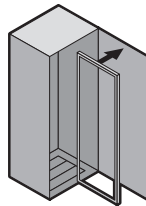
- Transport** 20
- Caractéristiques techniques** 21
- Remarques relatives à l'entretien** 22
- Pièces de rechange** 23/24
- Garantie** 24
- Adresses des services après-vente** 25



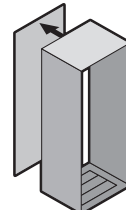
3 – 8



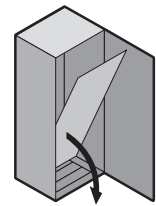
9/10



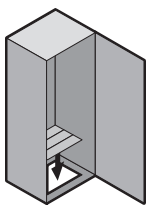
12



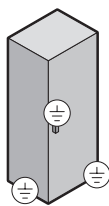
12



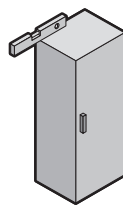
13,14



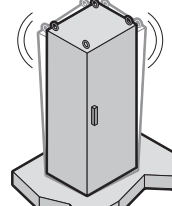
16



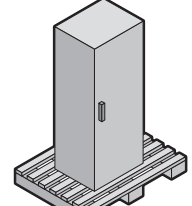
18



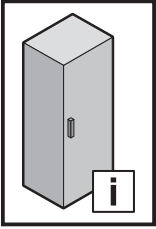
20



20



21



RU

Отдельный системный шкаф SE 8 является напольным шкафом для размещения электрического, электронного, механического или пневматического оборудования и приборов в промышленной среде внутри помещений. Благодаря высокой степени защиты IP 55 (согл. EN 60 529), шкаф защищен от воздействия пыли и струй воды.

Комплект поставки и техническая информация

- 1 отдельный системный шкаф SE 8 с дверью (дверями), замок под ключ с двойной бородкой
 - 1 задняя стенка (при Ш от 1600 мм двухсекционная)
 - Многосекционная панель основания
 - 1 монтажная панель (закреплена в шкафу)
 - 1 пакет с комплектующими (содержание см. стр. 4 и 5)
- Следует проверить комплектность поставки.

EN

The system enclosure SE 8 is a standard enclosure suitable to accommodate electrical, electronic, mechanical and pneumatic equipment and components for indoor industrial applications. Thanks to the high degree of protection IP 55 (to EN 60 529), the enclosure is both dust-proof and resistant to hose water.

Scope of delivery and technical information

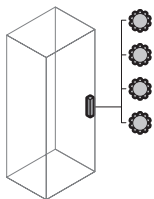
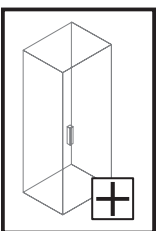
- 1 system enclosure SE 8 with door(s), double-bit lock insert
 - 1 rear panel (two-part from W: 1600 mm)
 - Multi-part gland plates
 - 1 mounting plate (fitted in enclosure)
 - 1 accessory pack
- (for contents see page 4 and 5)
Check the completeness of the delivery upon receipt.

F

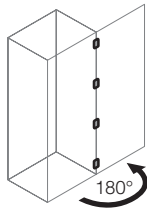
L'armoire monobloc SE 8 est utilisée comme armoire industrielle pour l'installation de matériel ou d'appareillages électriques, électroniques, mécaniques ou pneumatiques en milieu industriel. Grâce à son indice de protection élevé IP 55 (selon EN 60 529), l'armoire est protégée contre les poussières et les projections d'eau.

Limites de fourniture et informations techniques

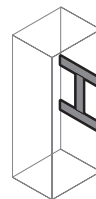
- 1 armoire monobloc SE 8 avec porte(s), dispositif de verrouillage à panneton double
 - 1 panneau arrière (à partir de largeur : 1600 mm, en deux parties)
 - Plaques passe-câbles en plusieurs parties
 - 1 plaque de montage (fixée dans l'armoire)
 - 1 sachet d'accessoires
- (contenu, voir page 4 et 5)
Vérifier si la fourniture est complète.



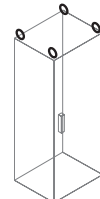
10



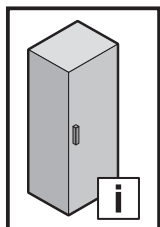
14



16



19



Арт. № SE Model No. SE Référence SE			-	5830.500	-	5831.500	-	5832.500	5833.500	5834.500	-		
		W	-	600	-	800	-	800	800	800	800	-	
		H	-	1800	-	1800	-	2000	2000	2000	2000	-	
		D	-	400	-	400	-	400	500	600	600	-	
Арт. № SE Model No. SE Référence SE Материал: 1.4301 Material: 1.4301 Matériau : 1.4301			5850.500	-	5851.500	-	5852.500	-	-	5853.500	5854.500		
		W	600	-	600	-	800	-	-	800	1000		
		H	1600	-	1800	-	1800	-	-	2000	1800		
		D	400	-	500	-	500	-	-	600	400		
IP		55	55	55	55	55	55	55	55	55	16		
NEMA		12	12	12	12	12	12	12	12	12			
IK		10	10	10	10	10	10	10	10	10			
	A	14000 ¹⁾ H											
	B	5000 ²⁾ H											
	C	900 H											
		1	1	1	1	1	1	1	1	1	1	11	
	8 x 6	5 м	5 м	5 м	5 м	5 м	5 м	5 м	5 м	5 м	11 м	16	
	Ø 16	4	4	4	4	4	4	4	4	4	4	16	
	Ø 13	4	4	4	4	4	4	4	4	4	4	15	
	Ø 7	4	4	4	4	4	4	4	4	4	8	18	
	A 8,2	4	4	4	4	4	4	4	4	4	7	18	
	A 8,4	7	7	7	7	7	7	7	7	7	12	18	
	A 8,1	3	3	3	3	3	3	3	3	3	5	18	
	M8	3	3	3	3	3	3	3	3	3	5	18	
	M8	1	1	1	1	1	1	1	1	1	1	18	
	M8	1	1	1	1	1	1	1	1	1	1	18	
	M8 x 20	4	4	4	4	4	4	4	4	4	7	18	
	M8 x 30	1	1	1	1	1	1	1	1	1	1	18	
		7	7	7	7	7	7	7	7	7	12	18	

1) Макс. нагрузка вкл. вес шкафа.

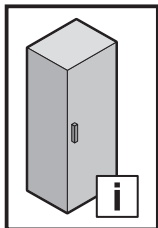
2) Монтажная панель в крайнем заднем положении: 6000 Н

1) Max. load including enclosure weight.

2) Mounting plate in rearmost position: 6000 N.

1) Charge max. (comprenant celle de l'armoire)

2) Plaque de montage en position arrière : 6000 N



		5840.500	5841.500	5842.500	5843.500	5844.500	5845.500	5846.500	
Арт. № SE Model No. SE Référence SE		W	1000	1200	1600	1200	1200	1800	
		H	1800	1800	1800	2000	2000	2000	
		D	400	400	400	400	500	600	500
Арт. № SE Model No. SE Référence SE Материал: 1.4301 Material: 1.4301 Matériau : 1.4301		-	-	-	-	5855.500	-	-	
		-	-	-	-	1200	-	-	
		-	-	-	-	2000	-	-	
		-	-	-	-	500	-	-	
IP		55	55	55	55	55	55	55	16
NEMA		12	12	12	12	12	12	12	
IK		10	10	10	10	10	10	10	
	A	↓ 14000 ¹⁾ H							
	B	↓ 5000 ²⁾ H							
	C	↓ 900 H							
		1	1	1	1	1	1	1	11
	8 x 6	11 м	11 м	11 м	11 м	11 м	11 м	11 м	16
	11 м	4	4	4	4	4	4	4	16
	Ø 13	4	4	4	4	4	4	4	15
	Ø 7	8	8	8	8	8	8	8	16
	A 8,2	7	7	7	7	7	7	7	18
	A 8,4	12	12	12	12	12	12	12	18
	A 8,1	5	5	5	5	5	5	5	18
	M8	5	5	5	5	5	5	5	18
	M8	1	1	1	1	1	1	1	18
	M8	1	1	1	1	1	1	1	18
	M8 x 20	7	7	7	7	7	7	7	18
	M8 x 30	1	1	1	1	1	1	1	18
		12	12	12	12	12	12	12	18

1) Макс. нагрузка вкл. вес шкафа.

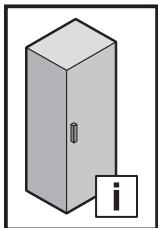
2) Монтажная панель в крайнем заднем положении: 6000 Н.

1) Max. load including enclosure weight.

2) Mounting plate in rearmost position: 6000 N.

1) Charge max. (comprenant celle de l'armoire)

2) Plaque de montage en position arriere : 6000 N



Указания к документации/Notes on documentation/ Remarques relatives à la documentation

RU

Руководство по монтажу предназначено для лиц, имеющих соответствующую квалификацию для того, чтобы правильно укомплектовать распределительные шкафы электрическими, электронными, механическими и пневматическими устройствами, установить и смонтировать шкаф на требуемом месте установки, и корректно его подключить.

Руководство по эксплуатации предназначено для обслуживающего персонала и квалифицированных специалистов для обслуживания электротехнических и механических систем.

Сопутствующие документы

Для описанных здесь распределительных шкафов имеется руководство по монтажу и эксплуатации в виде бумажного документа, который прилагается к шкафу. За ущерб, возникший вследствие несоблюдения данного руководства, компания Rittal ответственности не несет. Также имеют действие инструкции используемых комплектующих.

Маркировка CE

Декларация о соответствии EN 62 208 доступна на сайте компании Rittal.

Хранение документации

Данное руководство и все прилагаемые документы являются частью продукта. Они должны быть переданы пользователю оборудования. Он отвечает за хранение документов, обеспечивая их доступность в случае необходимости.

EN

The **assembly instructions** are aimed at personnel who have completed corresponding technical training and are thus qualified to set up enclosures with electrical, electronic, mechanical and pneumatic equipment in accordance with applicable standards and to erect, assemble and connect such enclosures at the place of use.

The **operating instructions** are aimed at operating personnel and correspondingly trained specialists for electrical and mechanical maintenance.

Other applicable documents

Assembly and operating instructions exist as paper documents for the enclosures described here and are enclosed with the equipment.

No liability can be accepted for damage resulting from failure to observe these instructions or the instructions of any accessories used.

CE labelling

The declaration of conformity in accordance with EN 62 208 is provided for download on the Rittal website.

Retention of documents

These instructions and all other applicable documents are inherent parts of the product. They must be handed over to the plant operator. The operator is then responsible for storage such that the documents are readily available when required.

F

La **notice de montage** s'adresse à toutes les personnes qui possèdent la formation technique suffisante pour le montage, l'installation sur site et le raccordement d'armoires électriques selon les normes électriques, électroniques, mécaniques et pneumatiques en vigueur.

La **notice d'utilisation** s'adresse aux opérateurs et aux spécialistes formés pour la maintenance électrotechnique et mécanique.

Autres documents applicables

La notice de montage et d'utilisation pour les armoires électriques décrites dans le présent document est livrée sous forme papier avec le produit.

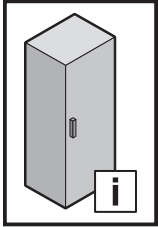
Nous déclinons toute responsabilité en cas de dommages imputables à la non-observation des instructions contenues dans ces documents. En complément, il faut également tenir compte des notices pour les accessoires utilisés.

Certification CE

La déclaration de conformité selon EN 62 208 peut être téléchargée depuis le site Internet de Rittal.

Conservation des documents

Cette notice ainsi que tous les autres documents contractuels font partie intégrante du produit. Ils doivent être remis à l'exploitant de l'installation. Celui-ci les conservera de manière à ce que les documents soient disponibles en cas de besoin.



Указания к документации/Notes on documentation/ Remarques relatives à la documentation

RU

Используемые символы

Соблюдайте следующие указания по мерам безопасности и все другие указания в данном руководстве:

Символ для предписания к выполнению действия:

- Указатель уведомляет о том, что Вам необходимо осуществить действие.

Указания по мерам безопасности и прочие указания:



Опасность!
Непосредственная опасность для здоровья и жизни.



Внимание!
Возможная опасность для продукции и окружающей среды.



Указание:
Полезная информация и особенности.

EN

Symbols used

Observe the following safety and other notes in the instructions:

Symbol identifying required actions:

- The bullet point indicates an action to be performed.

Safety and other notes:



Danger!
Immediate danger to life and limb.



Caution!
Potential threat to the product and its environment.



Note:
Useful information and special features.

F

Symboles utilisés

Tenir compte des consignes de sécurité et autres directives contenues dans cette notice :

Symbole indiquant une action à effectuer :

- Le pictogramme en caractère gras indique que vous devez exécuter une action.

Consignes de sécurité et autres directives :



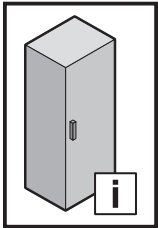
Danger !
Risque de blessure grave, voire mortelle.



Attention !
Danger éventuel pour le produit et l'environnement.



Remarque :
Informations utiles et particularités.



Указания по безопасности/Safety notes/Consignes de sécurité

RU

При разработке отдельного системного шкафа SE 8 в ходе оценки рисков согл. DIN EN ISO 14121 уже на стадии конструирования были оценены и минимизированы факторы, влияющие на безопасность. Так как некоторые остаточные риски исключить не возможно, следует принять во внимание следующие указания.



Опасность!
Непосредственная опасность для здоровья и жизни.

- Для предотвращения опрокидывания шкафа в силу неравномерного размещения внутреннего оборудования, шкаф необходимо обязательно закрепить на полу. Дополнительное крепление к стене может быть выполнено с помощью настенного держателя.
- Следует соблюдать величины моментов затяжки при креплении монтажной панели и других внутренних комплектующих.
- Конструктивно предусмотрено автоматическое выравнивание потенциалов между задней стенкой, дверью и основным корпусом, а также панелями основания и основным корпусом. Дополнительно плоские детали оснащены болтами или отверстиями для винтов заземления, для того, чтобы обеспечить корректное выравнивание потенциалов, если это является необходимым.

EN

Safety-critical points were already assessed and eliminated by way of a risk assessment to DIN EN ISO 14121 at the design stage of development of the system enclosure SE 8. As certain residual risks cannot be excluded, the following notes must be observed at all times.



Danger!
Immediate danger to life and limb.

- It is imperative to bolt the enclosure to the floor to prevent possible tilting due to an uneven load distribution when installing the components. An additional wall fixing can be provided by way of a wall bracket.
- Observe all tightening torques specified for the fixing of mounting plates and other installation parts.
- The design provides for automatic potential equalisation between the rear panel / door and the basic enclosure, as well as between the gland plates and the basic enclosure. These panel parts are additionally provided with earthing bolts or through-holes for earthing screws to permit system-specific potential equalisation where this is required by the installation.

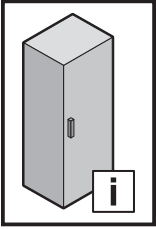
F

Les points critiques relatifs à la sécurité ont été traités et éliminés lors de la conception et de la construction de l'armoire monobloc SE 8 grâce à une analyse des risques selon la norme DIN EN ISO 14121. Les consignes suivantes doivent être respectées car il n'est pas possible d'exclure certains risques résiduels peu nombreux.



Danger !
Risque de blessure grave, voire mortelle.

- Il faut absolument visser l'armoire électrique au sol pour éviter qu'elle ne bascule si la répartition de la charge de son équipement est inégale. Une fixation complémentaire au mur est possible grâce aux fixations murales.
- Les indications sur les couples de serrage pour la fixation de la plaque de montage et des autres équipements intérieurs doivent absolument être respectées.
- Une équipotentialité automatique du panneau arrière et de la porte par rapport au châssis est prévue par la conception de l'armoire. Ces pièces plates sont de plus équipées de boulons de mise à la terre ou de réservations pour les vis de mise à la terre pour réaliser une équipotentialité au niveau du système si cela est nécessaire.



Монтаж и установка/Assembly and siting/ Montage et implantation

RU

Требования к месту установки

Соблюдайте следующие общие указания при монтаже и эксплуатации распределительного шкафа:

При монтаже следует обратить внимание:

- место установки не подвержено сильному воздействию грязи и влаги;
- температура окружающей среды в месте установки не должна быть выше +80°C;
- температура окружающей среды в месте установки не должна быть ниже -20°C;
- шкаф после установки должен находиться в вертикальном положении. Возможные неровности пола в месте установки можно компенсировать с помощью регулировочных ножек.

Указания по монтажу



Опасность!
Непосредственная опасность для здоровья и жизни.

- Соблюдайте указанные на странице 3/4 данные по нагрузкам.
- Соблюдайте все указанные моменты затяжки. Превышение или недостижение указанных в этом руководстве моментов затяжки может привести к повреждению установок или к тяжелым или смертельным ранениям.
- Избегайте ненужных проемов в распределительном шкафу. Каждый неаккуратно сделанный и неуплотненный проем может вести к потере степени защиты.
- Укомплектованную монтажную панель зафиксировать при транспортировке! Комплектующие, см. Каталог 33, стр. 632-633.



Указания по эксплуатации

- Четырехточечный штанговый запор имеет легкий ход и приводится в действие только замком или дополнительно устанавливаемой комфортной ручкой. Дополнительное давление на дверь не требуется и может привести к ушибам рук или пальцев.
- Избегайте открытия дверей в течение долгого времени, так как находящиеся в воздухе пыль, влажность или агрессивные вещества могут попасть в шкаф.
- После работ на шкафу проверьте, что дверь правильно закрыта.

EN

Installation requirements

Observe the following general notes on assembly and operation of the enclosure:

Before assembly, ensure that:

- the site is free from excessive dirt and moisture.
- the ambient temperature at the site is not higher than +80°C.
- the ambient temperature at the site is not lower than -20°C.
- the enclosure stands level after erection. Any unevenness at the site can be compensated by way of levelling feet.

Notes on assembly



Danger!
Immediate danger to life and limb.

- Observe the load specifications given on page 3/4.
- Observe all specified tightening torques. If screws or bolts are tightened with torques greater or less than those specified in these instructions, this may result in damage and serious or even fatal injuries.
- Avoid all unnecessary openings in the enclosure. Openings which are not made and sealed properly may reduce the degree of protection.
- The equipped mounting plate must be secured for transportation! Accessories, see Cat. 33, page 632 – 633.



Notes on operation

- The four-point locking rod guarantees ease of movement and is actuated exclusively by way of the closure or a retrofitted comfort handle. It is not necessary to press the door closed; this could lead to crushing injuries to hands or fingers.
- Avoid leaving the door open for longer periods than necessary, as dust, humidity and contaminated air can enter the enclosure.
- Check that the enclosure door is properly closed after working on the enclosure.

F

Exigences vis à vis du site d'implantation

Respecter les consignes générales suivantes lors du montage et de l'utilisation de l'armoire électrique :

Avant le montage, il faut s'assurer que :

- le site d'implantation soit exempt d'un excès de saleté et d'humidité.
- la température ambiante sur le site d'implantation ne soit pas supérieure à +80°C.
- la température ambiante sur le site d'implantation ne soit pas inférieure à -20°C.
- l'armoire électrique soit droite après son implantation. Les éventuelles irrégularités du sol du site d'implantation peuvent être corrigées grâce aux pieds de nivellement.

Instructions relatives au montage



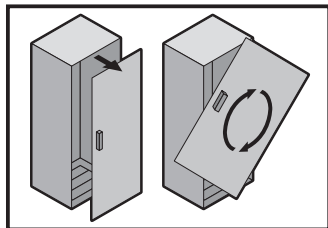
Danger !
Risque de blessure grave, voire mortelle.

- Veuillez respecter les indications de charge qui figurent en page 3/4.
- Veuillez respecter les indications sur les couples de serrage. Des couples de serrage supérieurs ou inférieurs aux indications de cette notice peuvent provoquer des dommages sur l'installation ou des blessures graves, voire mortelles.
- Eviter toutes les ouvertures inutiles dans l'armoire électrique. Chaque ouverture qui n'est pas soigneusement étanchéifiée peut conduire à la réduction de l'indice de protection.
- La plaque de montage équipée doit être sécurisée lors d'un transport ! Accessoires, voir CG33, pages 632 – 633.

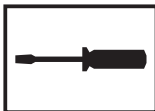


Consignes d'utilisation

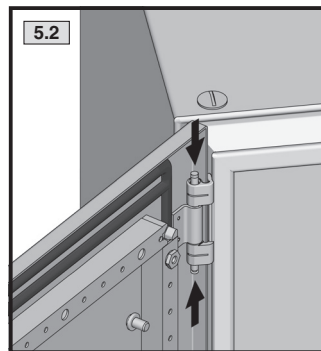
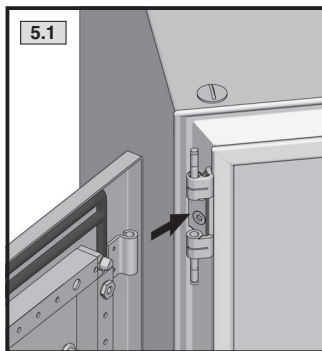
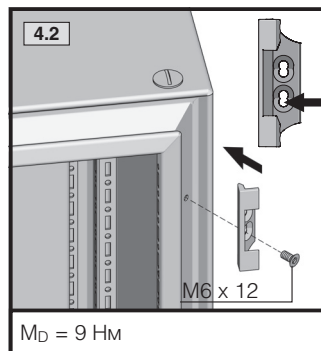
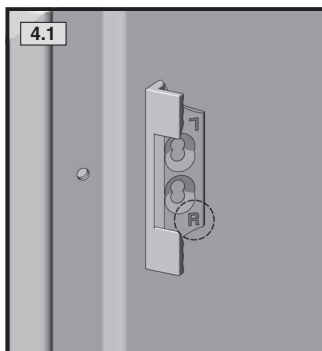
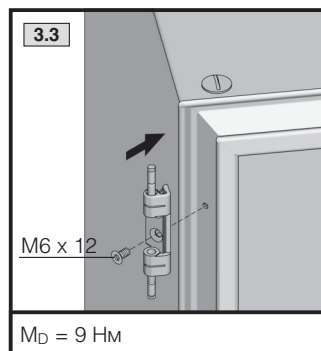
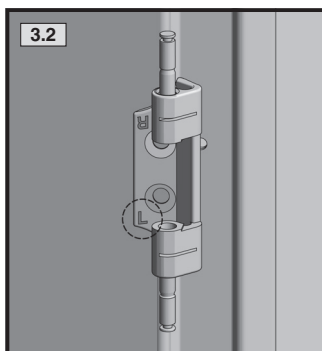
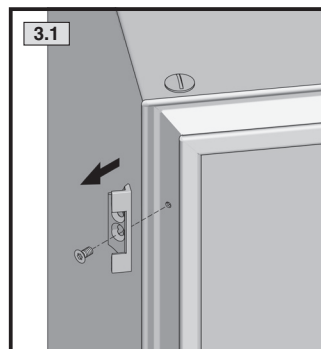
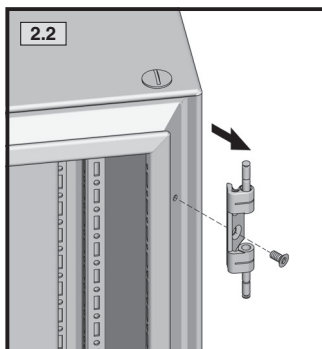
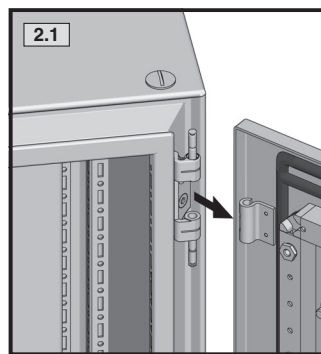
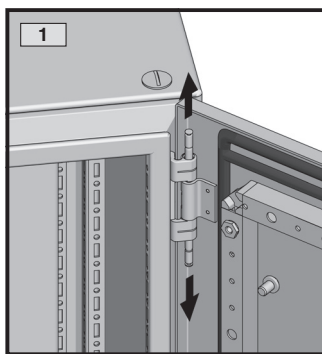
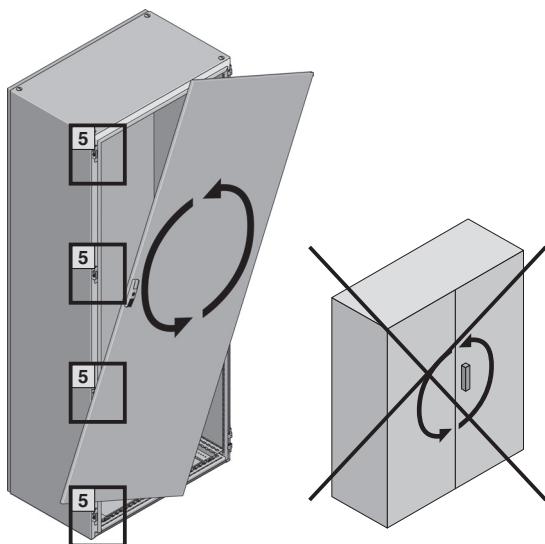
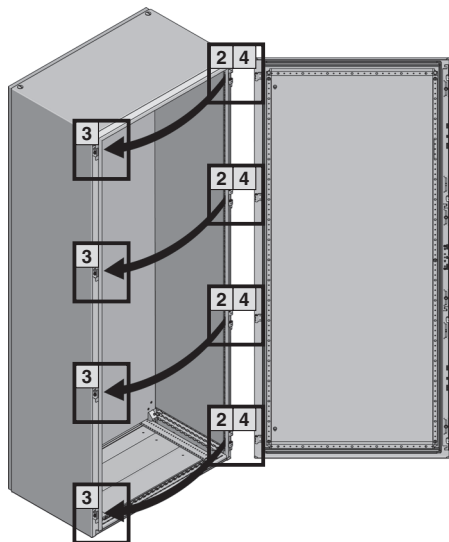
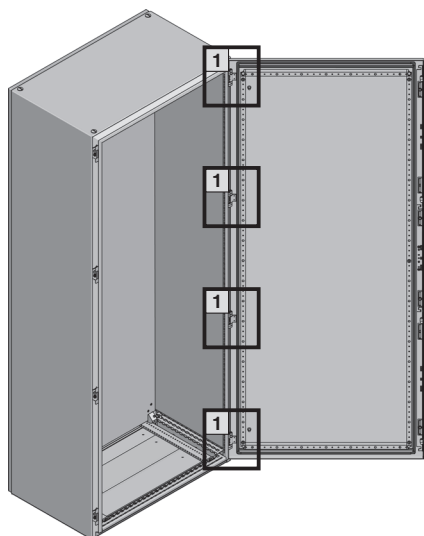
- La fermeture à crémone à quatre points fonctionne aisément et doit être actionnée exclusivement à l'aide du dispositif de fermeture ou de la poignée confort (disponible en accessoires). Une poussée supplémentaire de la porte n'est pas nécessaire car elle peut conduire à des blessures par écrasement des mains ou des doigts.
- Eviter l'ouverture inutile des portes de l'armoire électrique sur une durée prolongée car la poussière, l'humidité ou de l'air chargé de produits nocifs peuvent y pénétrer.
- Après les travaux, vérifier que les portes de l'armoire électrique soient correctement fermées.

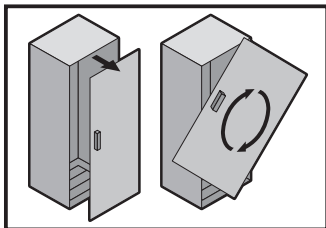


TX30

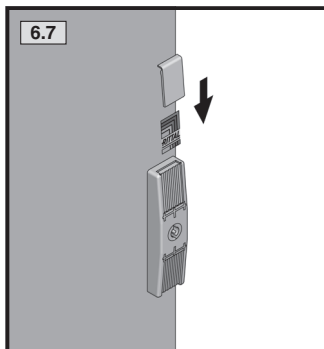
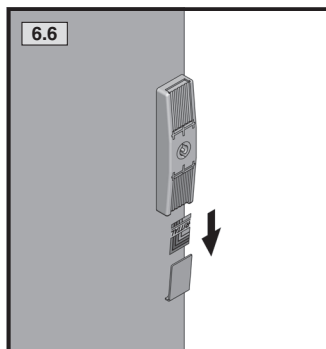
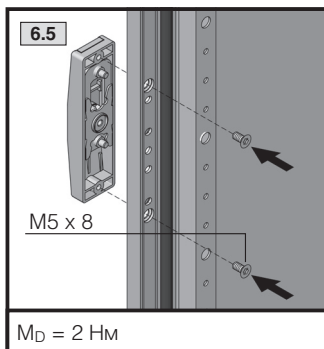
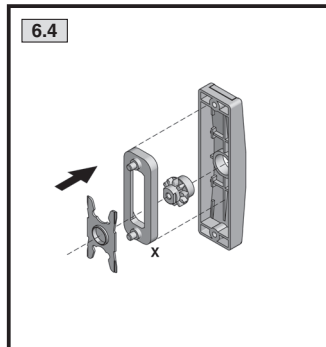
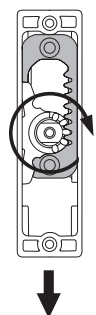
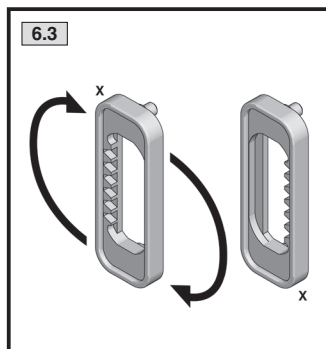
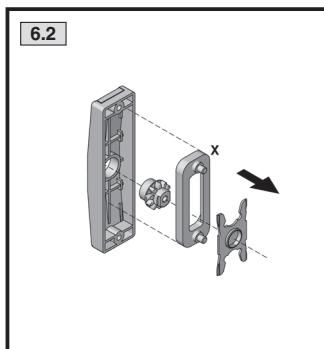
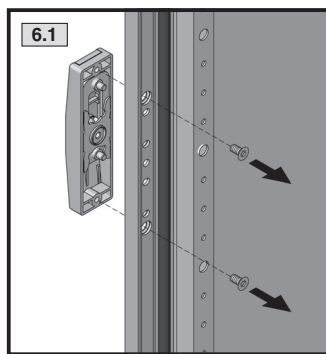
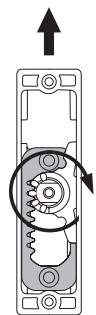
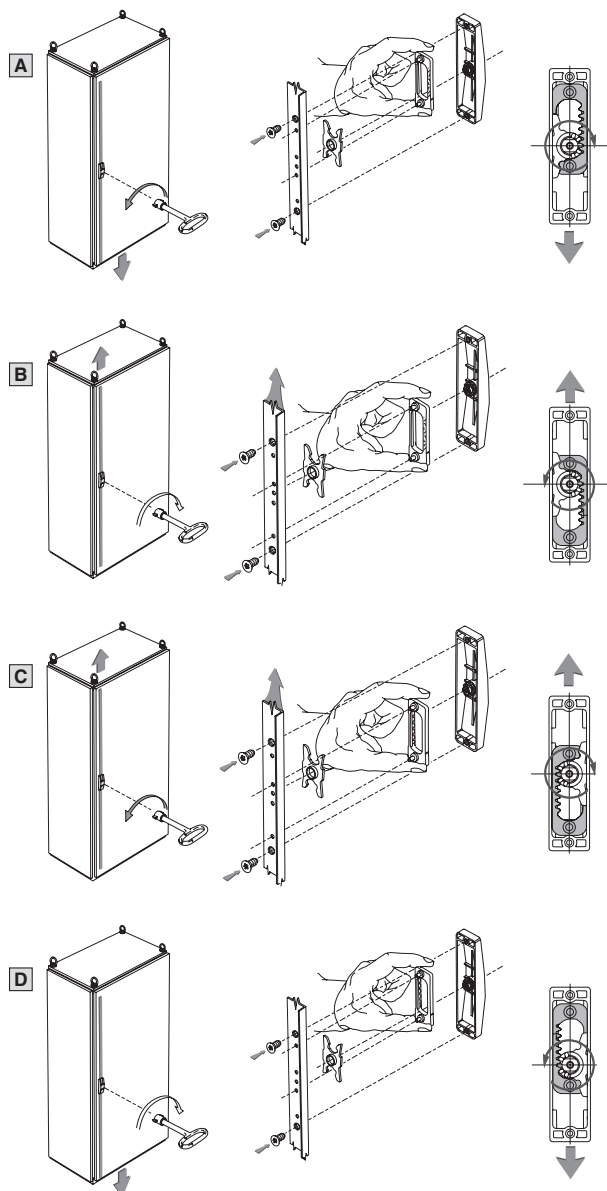
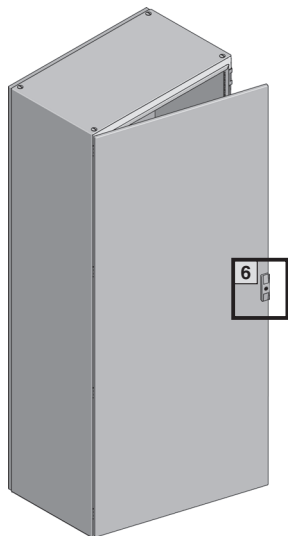


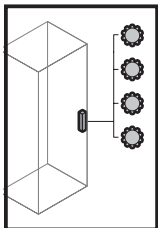
RU EN F



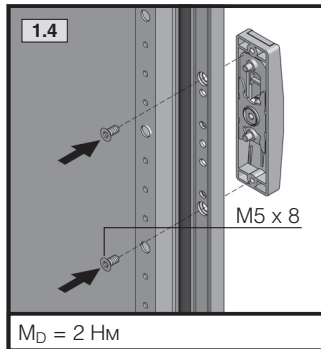
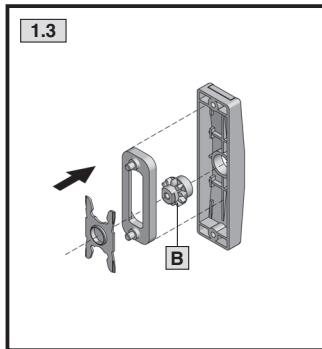
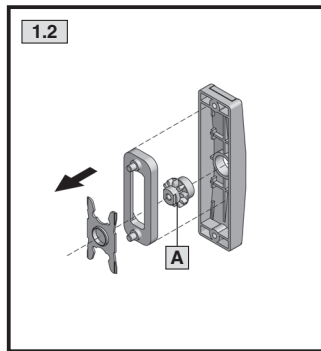
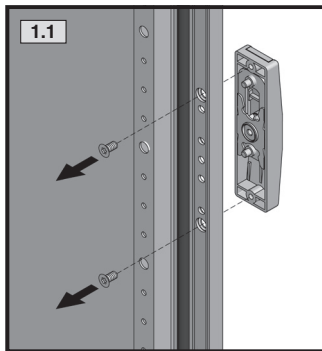
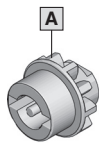
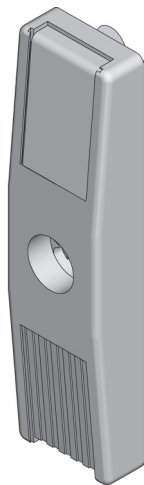


TX25





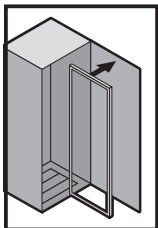
TX25



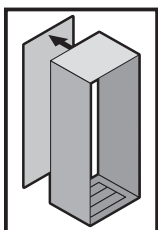
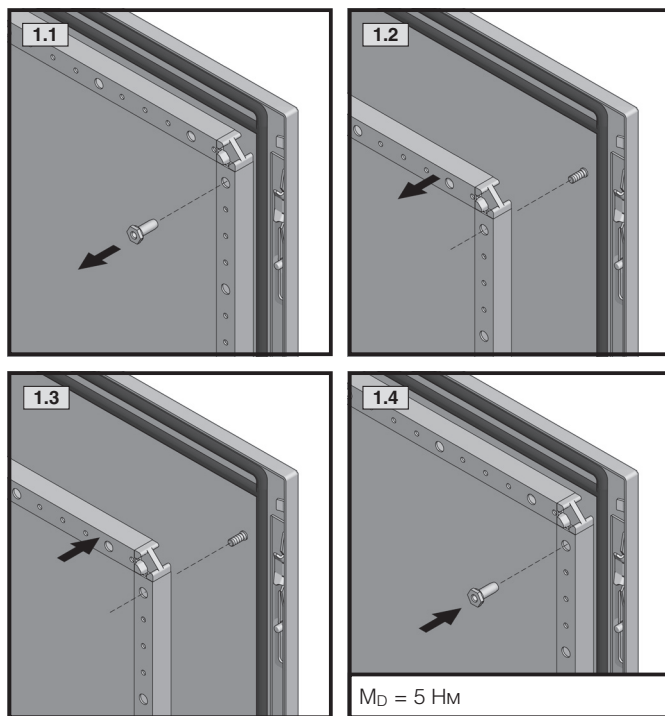
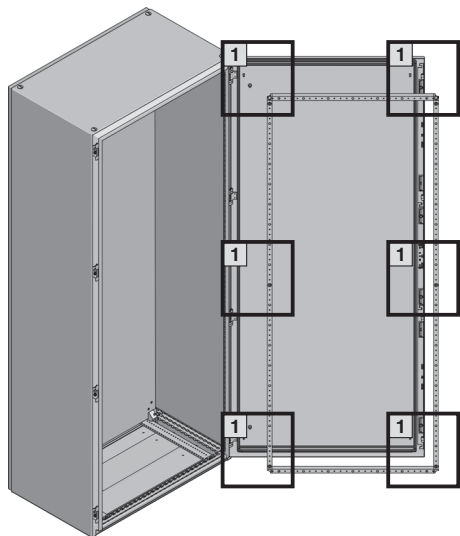
B			
	7 mm	8611.100	
	8 mm	8611.110	
	6,5 mm	8611.220	
	7 mm	8611.120	
	8 mm	8611.130	
	7 mm	8611.140	
	Daimler	8611.150	
	3 mm	8611.160	
	Fiat	8611.170	
	CNOMO	8611.220	



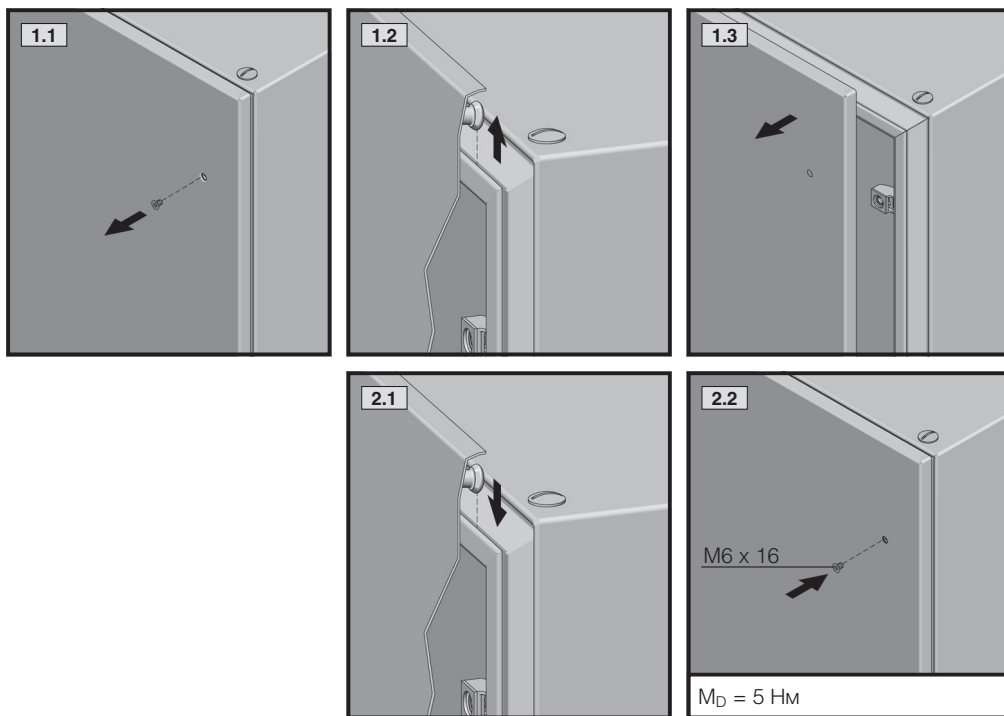
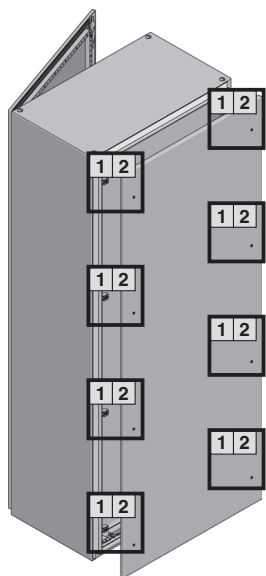
Кат. 33, стр. 600



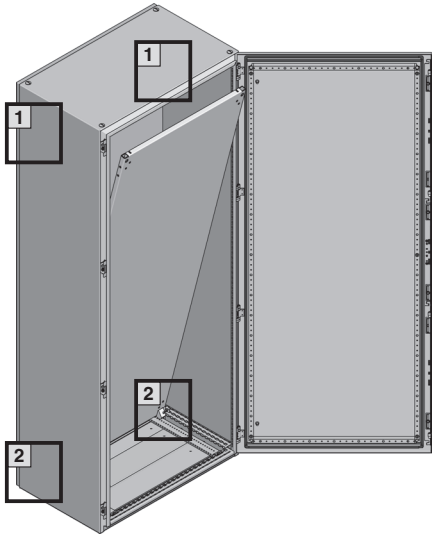
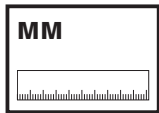
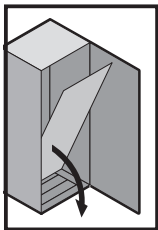
SW13



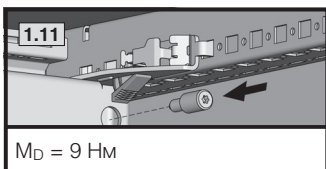
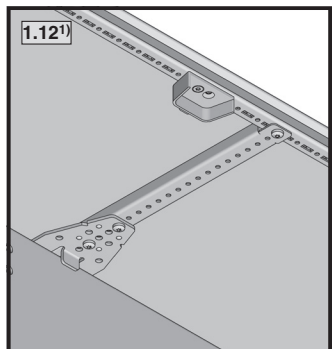
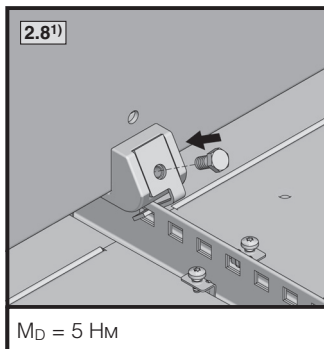
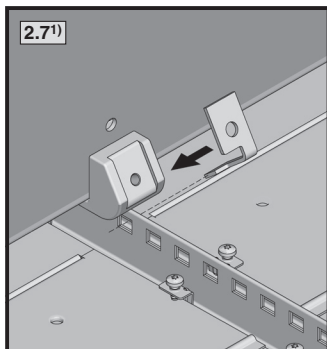
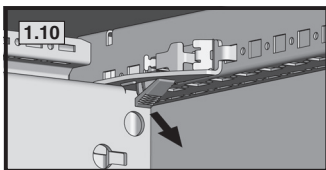
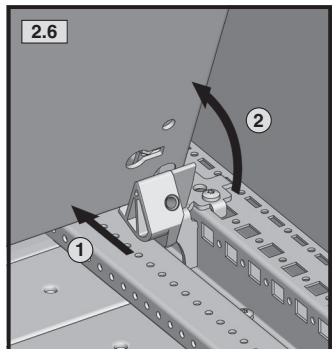
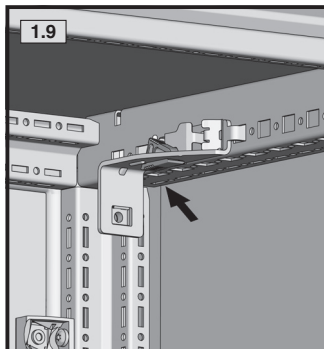
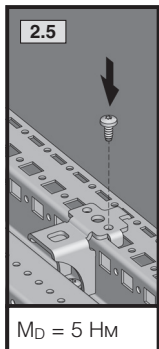
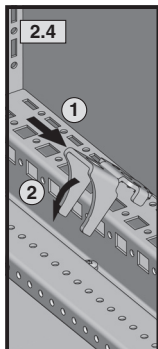
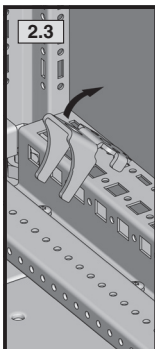
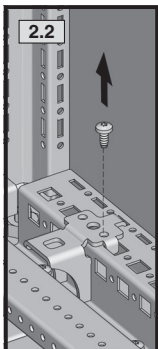
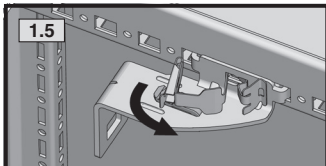
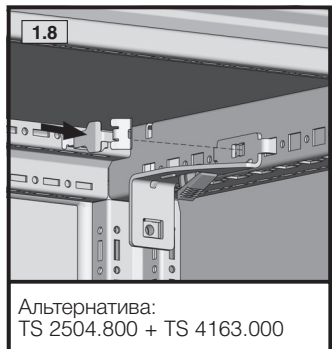
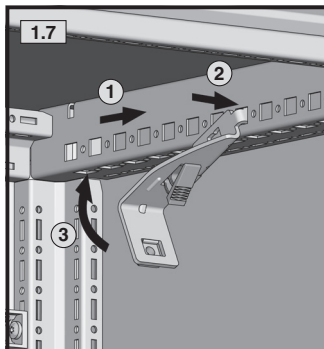
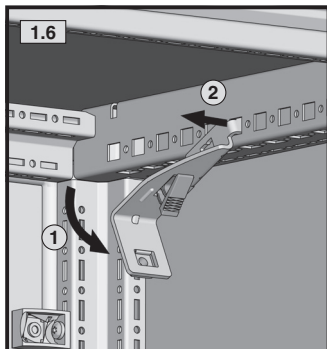
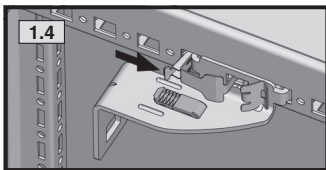
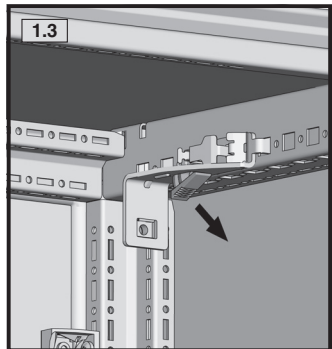
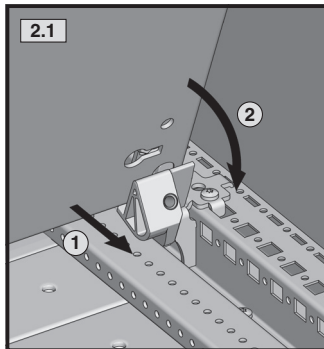
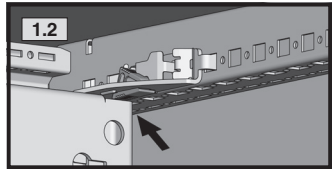
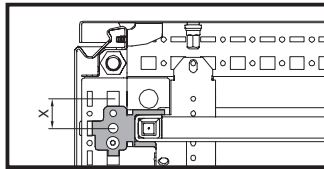
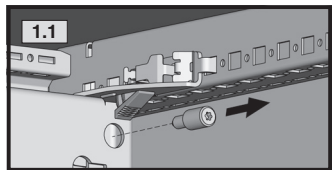
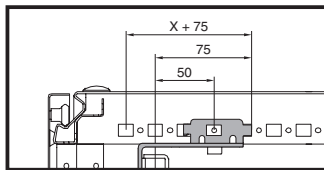
TX30



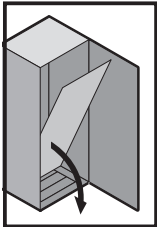
600/800 (8 x)	1000/1200 (10 x)	1600 (2 x 8)	1800 (2 x 10)



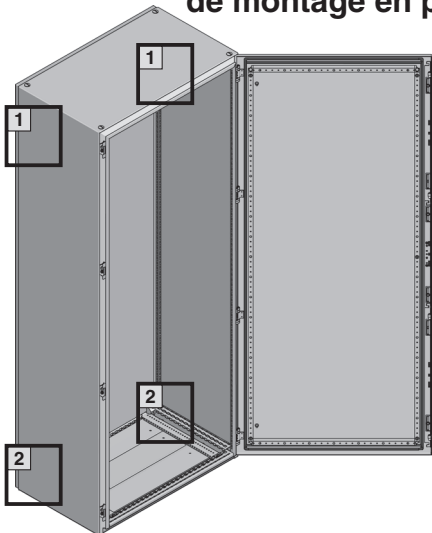
Фиксация при транспортировке
Shipping brace
Sécurité pour le transport



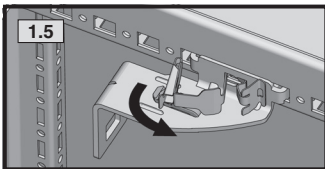
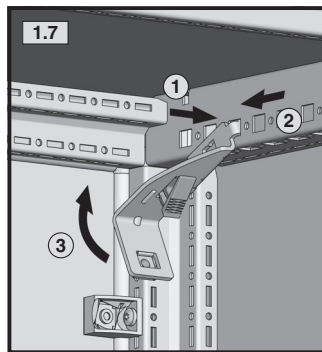
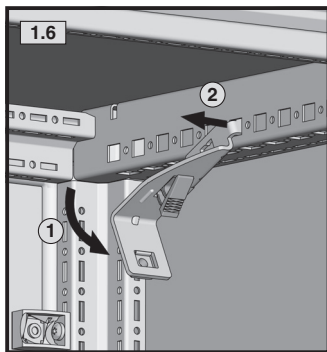
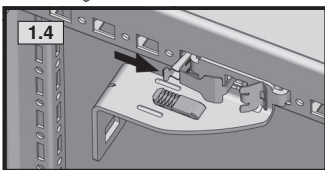
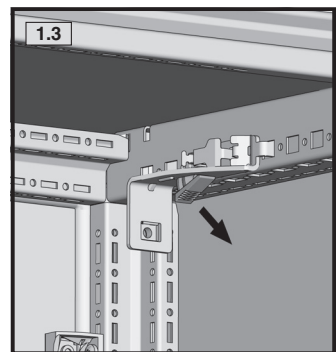
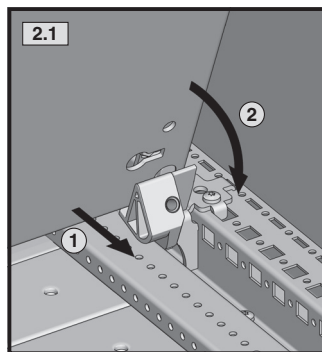
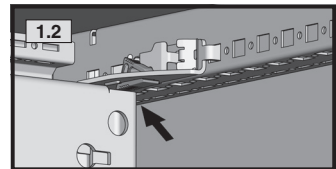
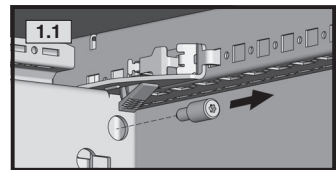
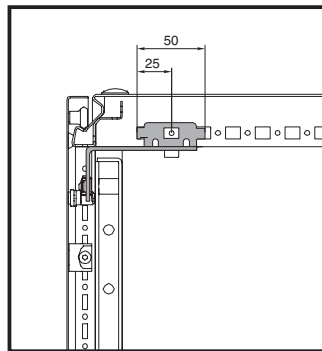
¹⁾ Дополнительно при ширине 1600/1800/Additionally for width 1600/1800/En complément pour une largeur 1600/1800



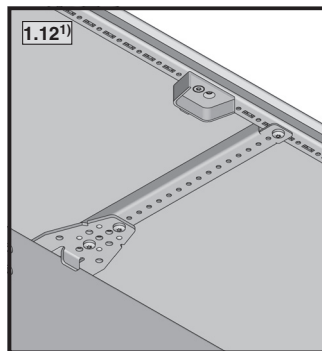
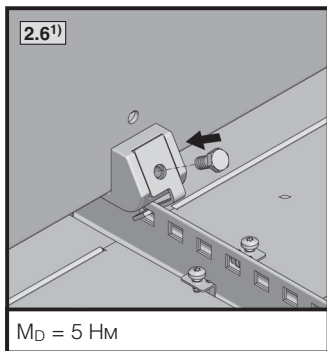
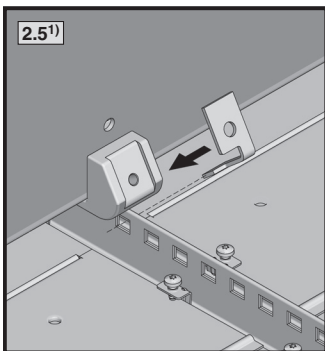
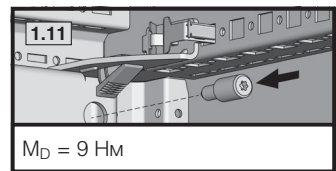
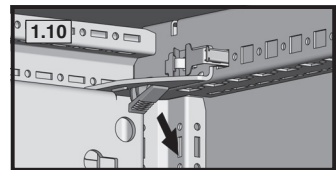
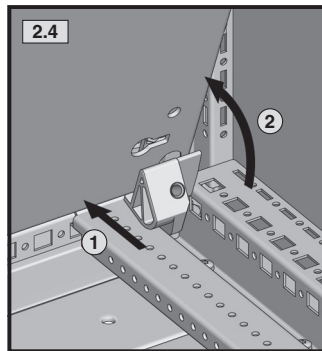
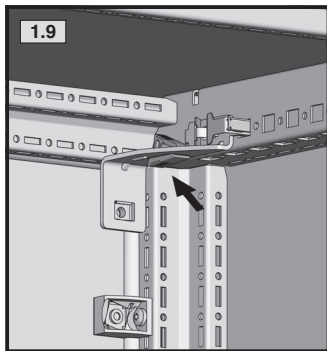
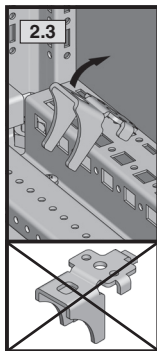
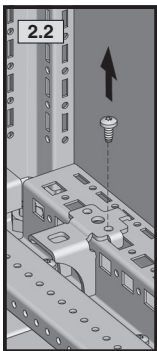
**Монтажная панель
в крайнем заднем положении**
**Fitting the mounting plate
in the rearmost position**
**Installation de la plaque
de montage en position arrière**



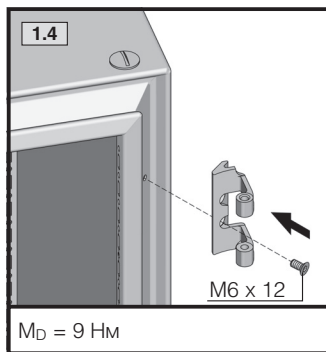
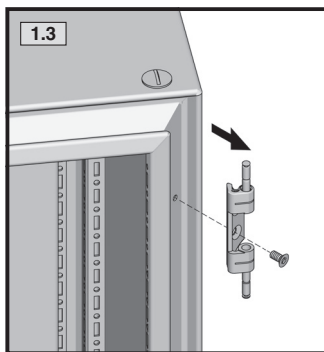
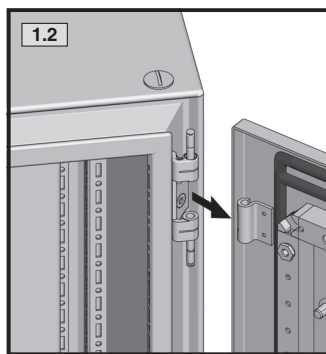
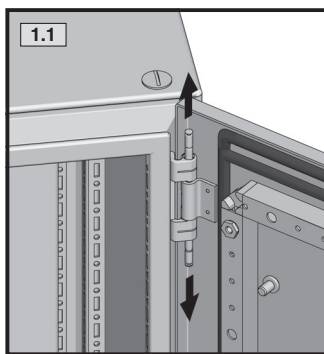
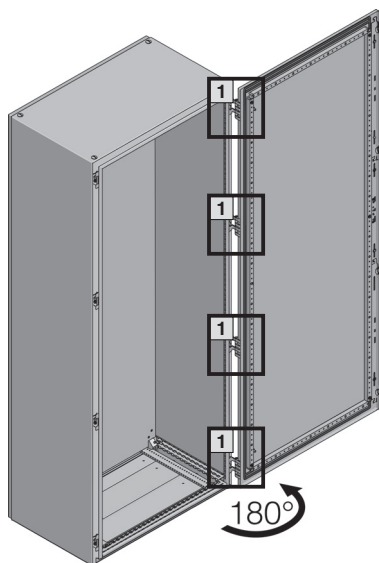
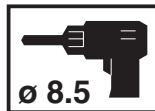
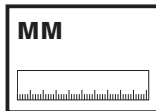
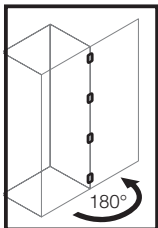
**Фиксация при
транспортировке**
Shipping brace
**Sécurité pour
le transport**


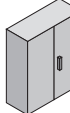


Альтернатива:
TS 2504.800 + TS 4163.000

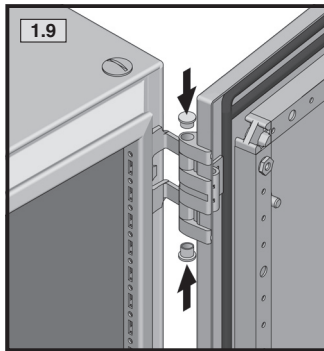
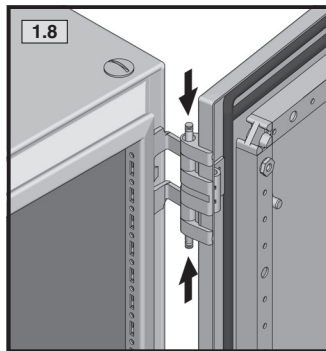
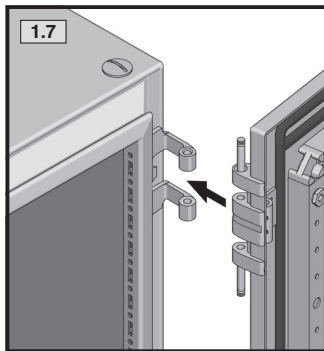
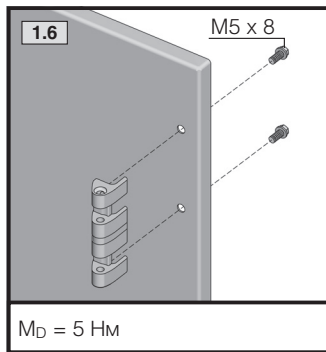
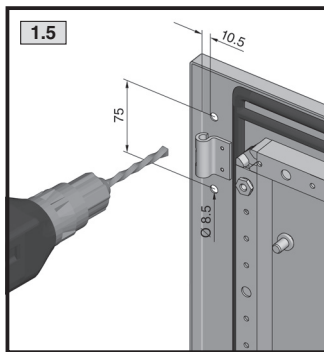


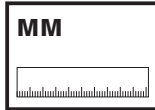
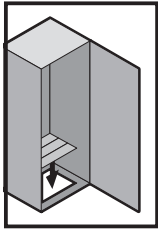
¹⁾ Дополнительно при ширине 1600/1800/Additionally for width 1600/1800/En complément pour une largeur 1600/1800



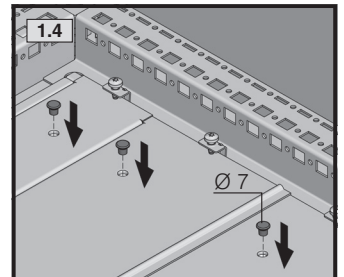
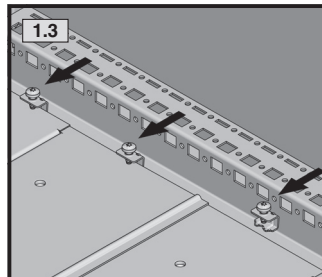
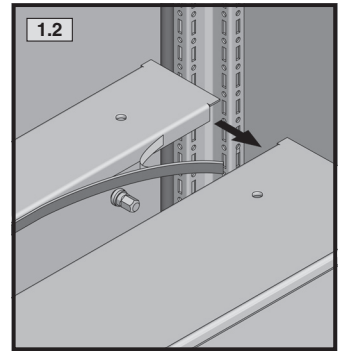
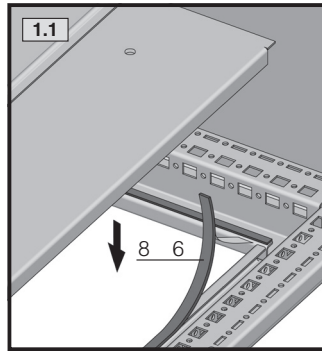
		Цвет Colour Couleur
1 x 8800.710 ¹⁾	2 x 8800.710 ¹⁾	RAL 7035
1 x 8800.190	2 x 8800.190	RAL 7035
1 x 8800.030	2 x 8800.030	RAL 7032
1 x 8800.230	2 x 8800.230	RAL 8019
1 x 8800.950	2 x 8800.950	RAL 9005
1 x 8701.180	2 x 8701.180	Матовая никелиро- ванная Matt nickel-plated Nickelé mat

¹⁾ 900 H



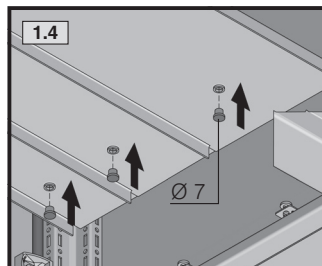


IP

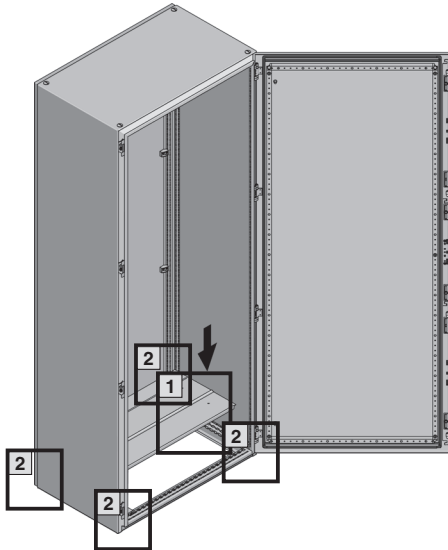
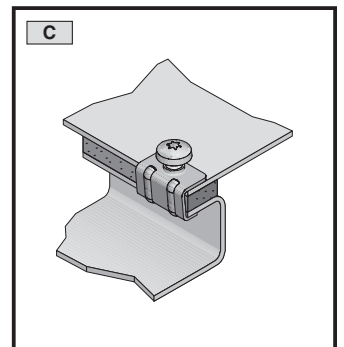
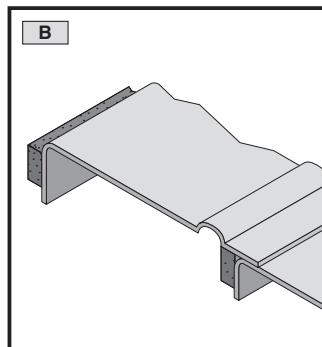
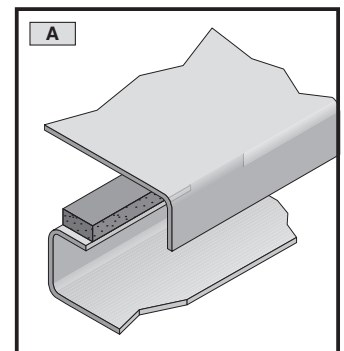
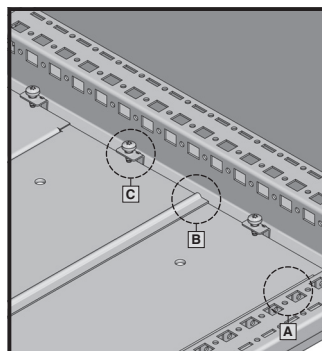
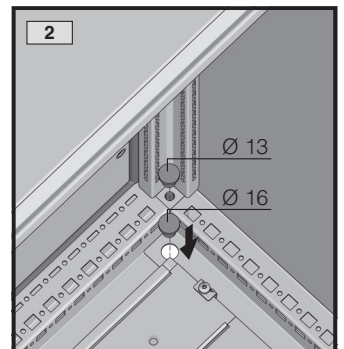


M_D (мин.) = 1,5 Нм
 M_D (макс.) = 2,5 Нм

Листовая сталь/ Sheet steel/
 Tôle d'acier



Нержавеющая сталь 1.4301
 Stainless steel 1.4301
 Acier inoxydable 1.4301



Три примера из множества возможностей

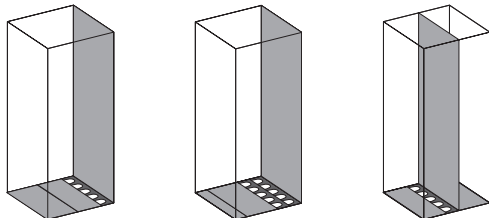
На рисунках показаны три примера позиционирования панелей для ввода кабеля вместо секций серийных 3-секционных панелей основания в шкафу SE 8. Это позволяет выполнить позиционирование, соответствующее монтажу. Для симметричного шкафов панели для ввода кабеля используются аналогично панелям основания при соответствующих размерах (в т. ч. и глубине), справа и слева.

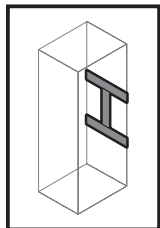
Three examples from the multitude of possibilities

The illustrations here show three examples for the fitting of cable entry plates in place of the standard three-part gland plates of the SE 8 enclosure. Positioning can thus be matched to the mounting plate. The symmetrical enclosure design permits the cable entry plates to be installed on either the right or left, in the same way as the gland plates – variation in the enclosure depth is similarly possible with appropriate dimensions.

Trois exemples représentatifs

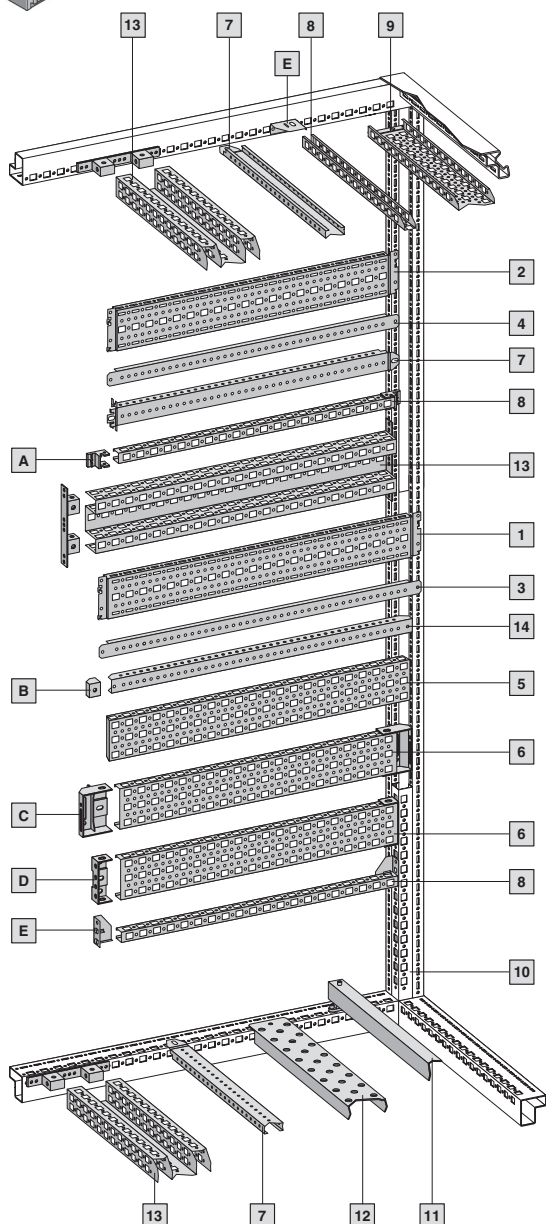
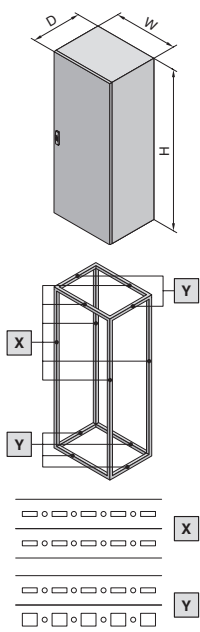
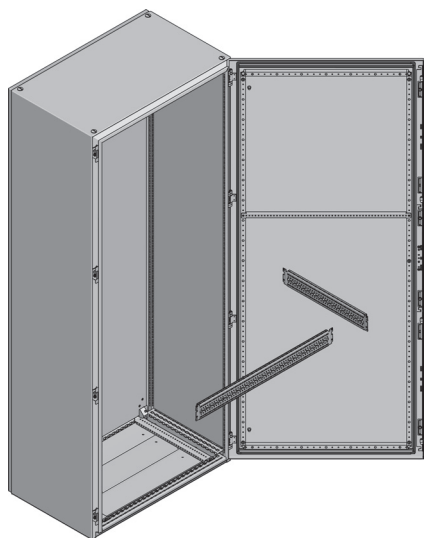
Les schémas montrent trois exemples de SE 8 pour le placement des plaques d'entrées de câbles en remplacement des segments des plaques passe-câbles de série en trois parties. Le placement en fonction de la plaque de montage est ainsi possible. Grâce à la symétrie de l'armoire, les plaques d'entrées de câbles, comme les plaques passe-câbles, peuvent également être installées, à tailles correspondantes, dans la profondeur de l'armoire, à droite ou à gauche.





**Кат. 33,
644**

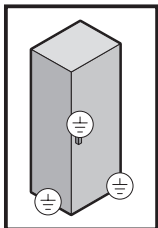
RU EN F



W/D	Арт. №/Model No./Référence TS/PS			
	Внутренний уровень/ Inner level/ Niveau intérieur	Внешний уровень/ Outer level/ Niveau extérieur	Профиль рамы/ Frame section/ Profilé de l'ossature	
	1	2		
400	8612.040	8612.140	-	
500	8612.050	8612.150	-	
600	8612.060	8612.160	-	
800	8612.080	8612.180	-	
1000	8612.000	8612.100	-	
1200	8612.020	8612.120	-	
	3	4		
400	4309.000	4694.000	-	
500	4596.000	4695.000	-	
600	8800.130	4696.000	-	
800	4579.000	4697.000	-	
	5			
500	8612.550	-	-	
600	8612.560	-	-	
800	8612.580	-	-	
1000	8612.500	-	-	
1200	8612.520	-	-	
	6		6	
400	4374.000	-	4374.000	
500	4375.000	-	4375.000	
600	4376.000	-	4376.000	
800	4377.000	-	4377.000	
1000	4382.000	-	4382.000	
1200	4378.000	-	4378.000	
1800	4379.000	-	4379.000	
2000	4380.000	-	4380.000	
2200	4381.000	-	4381.000	
		7	7	
400	-	8612.240	8612.240	
500	-	8612.250	8612.250	
600	-	8612.260	8612.260	
800	-	8612.280	8612.280	
	8		8	
400	4169.000	-	4169.000	
500	4170.000	-	4170.000	
600	4171.000	-	4171.000	
800	4172.000	-	4172.000	
1000	4173.000	-	4173.000	
1200	4174.000	-	4174.000	
1800	4176.000	-	4176.000	
2000	4177.000	-	4177.000	
2200	4178.000	-	4178.000	

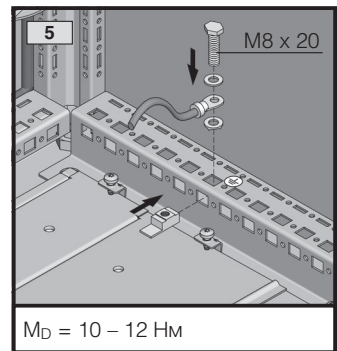
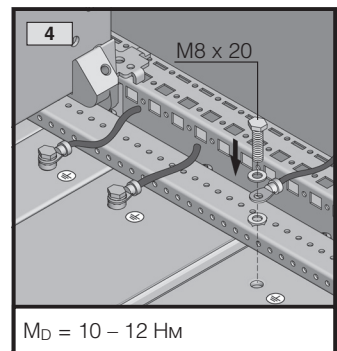
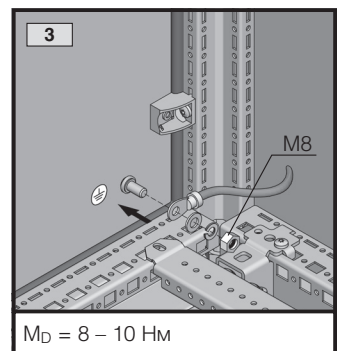
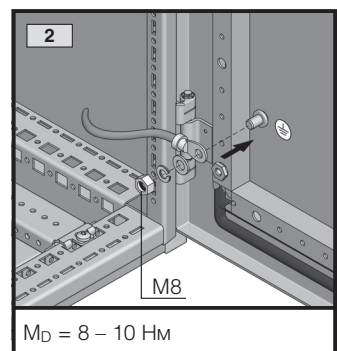
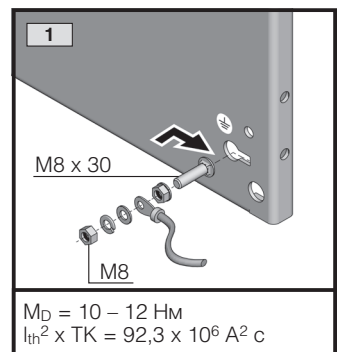
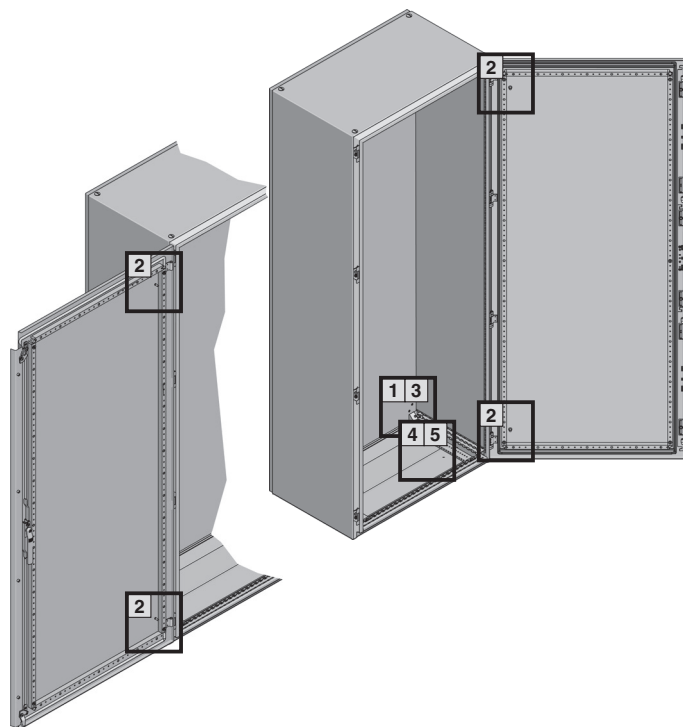
	Арт. №/Model No./Référence TS/PS
W	9
600	4364.000
800	4365.000
1000	4373.000
1200	4367.000
H	10
1800	8800.380
2000	8800.300
2200	8800.320
W/D	11
400	4193.000
600	4191.000
800	4192.000
1000	4336.000
1200	4196.000
W/D	12
400	4394.000
500	4395.000
600	4396.000
800	4398.000

	Арт. №/ Model No./Référence TS/PS
W/D	13
500	8612.650
600	8612.660
800	8612.680
	Арт. №/ Model No./Référence TS/PS
W/D	14
400	8612.240
500	8612.250
600	8612.260
800	8612.280
	Арт. №/ Model No./Référence TS/PS
	A 8800.370
M6	B 8800.370
M8	B 8800.370
	C 8800.370
	D 8800.370
	E 8800.370

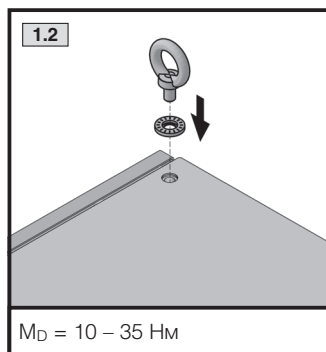
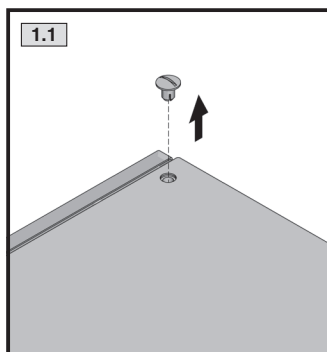
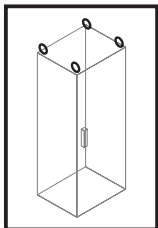


SW13

**Кат. 33,
689**



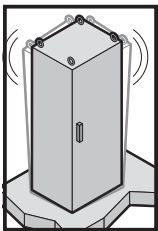
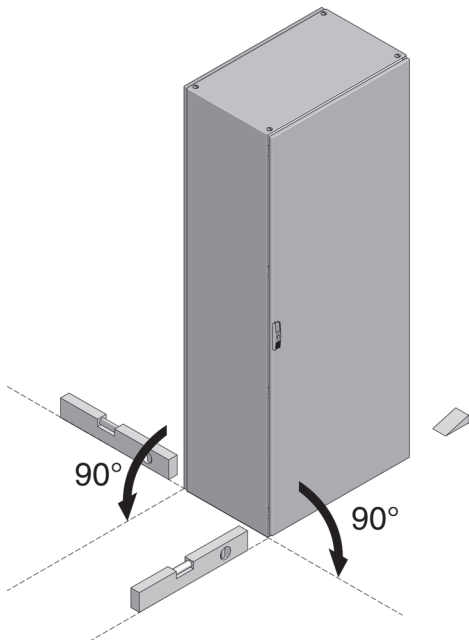
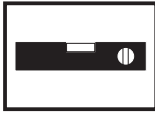
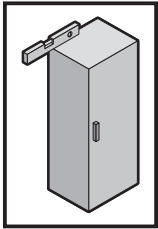
		1	2	3	4	5
	M8 x 30	1	-	-	-	-
	M8 x 20	-	-	-	3/6	1
	Ø 8,2	-	-	-	3/6	1
	M8	1	1/2	1/2	-	-
	M8	1	-	-	-	-
	M8	-	-	-	-	1
	A 8,4	1	1/2	1/2	3/6	1
	A8	1	1/2	1/2	-	-
		1	1/2	1/2	3/6	1



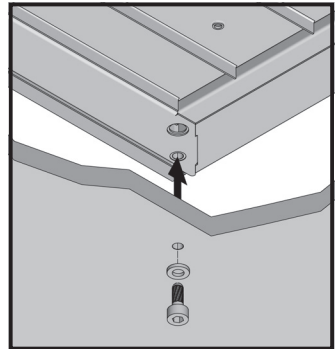
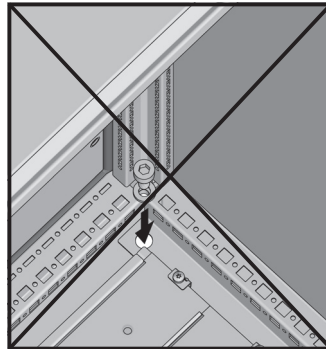
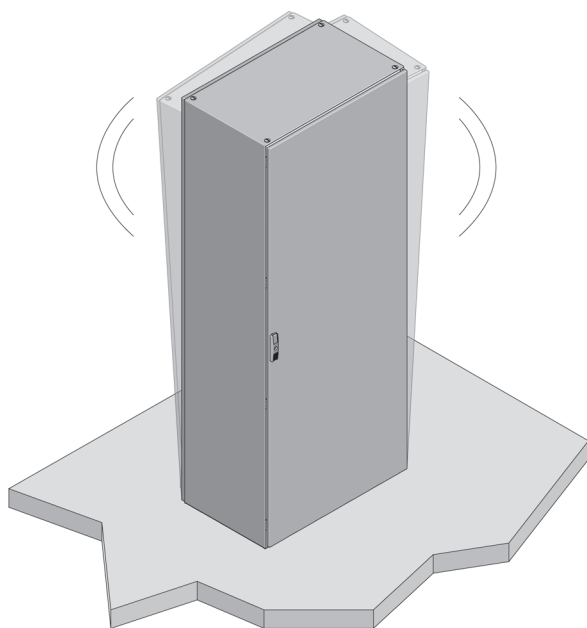
$M_D = 10 - 35 \text{ Nm}$

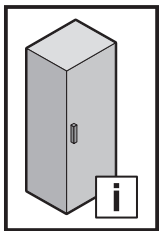
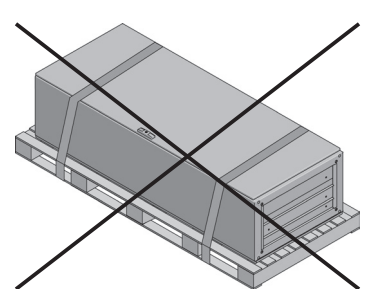
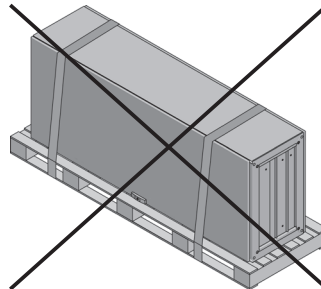
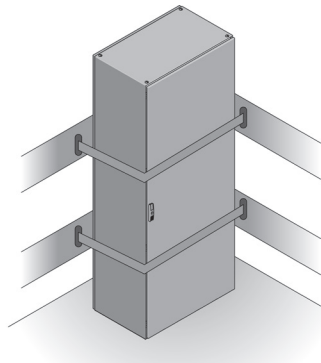
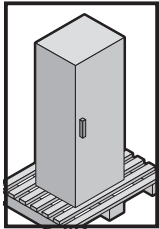
SZ 4568.000, SZ 4568.500

F	13600 H	4800 H	6400 H
			Макс. 14000 H



Динамические нагрузки
Dynamic loads
Charge dynamique

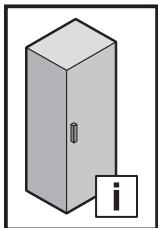




Q_s [Вт]

Технические характеристики/Technical data/Caractéristiques techniques

Best.-Nr. TS Model No. SE Référence SE									
	$T_U = 25^{\circ}\text{C}$ $T_I = 45^{\circ}\text{C}$ $P_v = 0 \text{ Вт}$			Шкаф/Enclosure/Armoire			Монтажная панель/Mounting plate/ Plaque de montage		
	Вт ($\Delta T = 20 \text{ K}$)			W мм	H мм	D мм	F мм	G мм	Толщина Thickness Epaisseur
5830.500	394	315	345	600	1800	400	499	1696	3
5831.500	477	382	414	800	1800	400	699	1696	3
5832.500	525	419	454	800	2000	400	699	1896	3
5833.500	576	462	506	800	2000	500	699	1896	3
5834.500	628	505	558	800	2000	600	699	1896	3
5840.500	561	450	482	1000	1800	400	899	1696	3
5841.500	645	517	549	1200	1800	400	1099	1696	3
5842.500	812	653	684	1600	1800	400	1499	1696	3
5843.500	707	567	602	1200	2000	400	1099	1896	3
5844.500	766	616	660	1200	2000	500	1099	1896	3
5845.500	824	666	718	1200	2000	600	1099	1896	3
5846.500	1049	847	891	1800	2000	500	1699	1896	3
5850.500	354	284	311	600	1600	400	499	1496	3
5851.500	438	351	391	600	1800	500	499	1696	3
5852.500	525	422	462	800	1800	500	699	1696	3
5853.500	628	505	558	800	2000	600	699	1896	3
5854.500	561	450	482	1000	1800	400	899	1696	3
5855.500	766	616	660	1200	2000	500	1099	1896	3



Указания по обслуживанию/Notes on maintenance/ Remarques relatives à l'entretien

RU

Для отдельных системных шкафов SE 8 рекомендуется план обслуживания.

Интервал обслуживания

Обслуживание должно проводиться регулярно в зависимости от условий применения и окружающей среды, минимум один раз в год и соответствующим образом документироваться.

Вид и объем проводимых работ:

- Проверяется подвижность шарниров дверей и производится их смазка подходящим смазочным материалом, не содержащим воды.
- Проверяется подвижность элементов замка. Все подвижные элементы замка смазываются подходящим смазочным материалом, не содержащим воды.
- Уплотнения в случае повреждений в местах контакта необходимо полностью заменить. При повреждении уплотнения вне мест контакта, как правило, еще достигается необходимое уплотняющее воздействие.
- Для того, чтобы избежать повреждений вследствие температурного "примерзания", можно использовать обычные средства, например, тальк, вазелин или смазка. Все компоненты и поверхности обследуются на предмет внешних повреждений.
- Шкафы из листовой стали дополнительно обследуются на предмет коррозии. Возникающие повреждения устраняются следующим образом:
 - Небольшие повреждения, затрагивающие лишь часть поверхности (например, царапины): Поверхность на поврежденном участке следует легко отполировать и удалить все следы коррозии и загрязнения. В зависимости от повреждений нанести краску Rittal с помощью красящего карандаша, кисти или баллончика с краской (альтернатива: 2-компонентная акриловая краска PUR)
 - Значительные повреждения: Равномерно зачистить поверхность и протереть бензином; затем перекрасить поверхность краской Rittal (альтернатива: 2-компонентная акриловая краска PUR).
- У шкафов из нержавеющей стали повреждения поверхности, например, царапины, ликвидируются полировкой поверхности.

EN

The maintenance plan is recommended for all system enclosures SE 8.

Maintenance interval

Maintenance must be performed at regular intervals depending on use and ambient conditions, but in any case at least once annually. All maintenance work must be documented accordingly.

Nature and extent of the work to be performed:

- The hinges of the doors are to be checked for ease of movement and sprayed with a suitable, water-free lubricant.
- The lock is to be checked for ease of movement. All moving closure parts are to be sprayed with a suitable, water-free lubricant.
- Seals must be replaced as a whole if damaged in the area of the contact edges. If the seal is damaged away from the contact edges, the sealing effect will still be sufficient as a rule.
- Common agents such as talcum, vaseline or wax can be used to prevent damage due to seals freezing in cold conditions. All components and surfaces are to be examined for external damage.
- Steel enclosures must also be examined for traces of corrosion. Any damage is to be repaired as follows:
 - Damage affecting small areas and only part of the surface (e.g. scratches): Lightly sand off the surface around the damaged area and remove all traces of corrosion and contamination. Depending on the extent of the damage, apply Rittal touch-up paint either with a pen, a brush or from a spray can (alternatively: two-component PUR acrylic paint)
 - Damage affecting large areas: Rub the surface off uniformly and clean with white spirit; then paint over the entire surface with Rittal touch-up paint (two-component PUR acrylic paint).
- Surface damage to stainless steel enclosures, e.g. scratches, can be rectified by polishing.

F

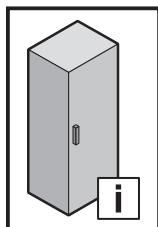
Le calendrier d'entretien est conseillé pour toutes les armoires monobloc SE 8.

Périodicité d'entretien

L'entretien doit être réalisé périodiquement en fonction des conditions d'utilisation et ambiantes, au moins une fois par an, et il doit être consigné en conséquence.

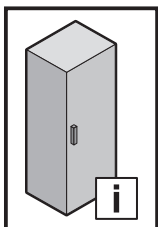
Type et nature des travaux à effectuer :

- Vérifier le bon fonctionnement des charnières des portes et les vaporiser à l'aide d'un lubrifiant sans eau adapté.
- Vérifier le bon fonctionnement de la serrure. Vaporiser un lubrifiant sans eau adapté sur toutes les parties mobiles du système de fermeture.
- En cas de détérioration, remplacer complètement les joints situés dans la zone des arêtes d'étanchéité. L'étanchéité est en règle générale encore suffisante en cas de détérioration du joint situé hors des arêtes d'étanchéité.
- Pour prévenir une éventuelle détérioration des joints par le gel, ceux-ci peuvent être enduits de produits courants comme le talc, la vaseline ou la cire. Vérifier la présence de détériorations externes sur tous les composants et sur toutes les surfaces.
- Vérifier de plus la présence de traces de corrosion sur les armoires électriques. Les éventuelles détériorations sont réparées comme suit :
 - Détériorations de petite taille qui ne concernent qu'une partie de la surface (par exemple rayures) : Poncer légèrement la surface endommagée et supprimer toutes les traces de corrosion et salissures. Selon l'importance de la détérioration, appliquer la laque de réparation Rittal à l'aide d'un crayon de retouche, d'un pinceau ou d'un aérosol (vous pouvez également utiliser la laque acrylique 2K-PUR).
 - Détériorations de grande taille : Poncer uniformément la surface et la nettoyer avec du white spirit, puis appliquer la laque de réparation Rittal sur toute la surface (vous pouvez également utiliser la laque acrylique 2K-PUR).
- Sur les armoires en acier inoxydable, les détériorations superficielles comme les rayures sont éliminées à l'aide d'un produit pour polir les surfaces.



Запасные части/Spare parts/Pièces de rechange

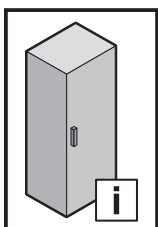
Запасная часть/Spare part/Pièce de rechange	 W x H (мм)	Листовая сталь/Sheet steel/Tôle d'acier		Нержавеющая сталь/Stainless steel/Acier inoxydable	
		однодверные/ single-door/ à une porte	двудверные/ two-door/ à deux portes	однодверные/ single-door/ à une porte	двудверные/ two-door/ à deux portes
Задняя стенка/Rear panel/Panneau arrière	600 x 1600	-	-	ID 386874	-
	600 x 1800	ID 386768	-	ID 386883	-
	800 x 1800	ID 386779	-	ID 386892	-
	800 x 2000	ID 386787	-	ID 386901	-
	1000 x 1800	-	ID 386803	ID 386910	-
	1200 x 1800	-	ID 386812	-	-
	1200 x 2000	-	ID 386836	-	ID 386920
	1600 x 1800	-	ID 386922	-	-
	1800 x 2000	-	ID 386923	-	-
Дверь правая/Door, right/Porte à droite	600 x 1600	-	-	ID 386876	-
	600 x 1800	ID 386772	-	ID 386885	-
	800 x 1800	ID 386782	-	ID 386894	-
	800 x 2000	ID 386790	-	ID 386903	-
	1000 x 1800	-	ID 290129	ID 386912	-
	1200 x 1800	-	ID 290102	-	-
	1200 x 2000	-	ID 290105	-	ID 284875
	1600 x 1800	-	ID 386826	-	-
	1800 x 2000	-	ID 386861	-	-
Дверь левая/Door, left/Porte à gauche	1000 x 1800	-	ID 290093	-	-
	1200 x 1800	-	ID 290099	-	-
	1200 x 2000	-	ID 286427	-	ID 2584873
	1600 x 1800	-	ID 386830	-	-
	1800 x 2000	-	ID 386865	-	-
Рама двери/Door frame/Cadre de porte	600 x 1600	-	-	ID 381017	-
	600 x 1800	ID 381018	-	ID 381018	-
	800 x 1800	ID 381032	-	ID 381032	-
	800 x 2000	ID 381033	-	ID 381033	-
	1000 x 1800	-	2 x ID 381005	ID 381043	-
	1200 x 1800	-	2 x ID 381018	-	-
	1200 x 2000	-	2 x ID 381018	-	2 x ID 381019
	1600 x 1800	-	2 x ID 381032	-	-
	1800 x 2000	-	2 x ID 381040	-	-
Замок правый/Door, right/Porte à droite	600 x 1600	-	-	ID 284857	-
	600 x 1800	ID 274957	-	ID 284857	-
	800 x 1800	ID 274957	-	ID 284857	-
	800 x 2000	ID 274957	-	ID 284857	-
	1000 x 1800	-	ID 241531	ID 284857	-
	1200 x 1800	-	ID 290099	-	-
	1200 x 2000	-	ID 274957	-	-
	1600 x 1800	-	ID 274957	-	-
	1800 x 2000	-	ID 274957	-	-
	Замок левый/Lock, left/ Fermeture à gauche	1000 x 1800	-	ID 279427	-
1200 x 1800		-	ID 279427	-	-
1200 x 2000		-	ID 279428	-	ID 279428
1600 x 1800		-	ID 279427	-	-
1800 x 2000		-	ID 279428	-	-



Запасные части/Spare parts/Pièces de rechange

Запасная часть/ Spare part/ Pièce de rechange	 W x H (мм)	Листовая сталь/Sheet steel/Tôle d'acier		Нержавеющая сталь/Stainless steel/ Acier inoxydable	
		однодверные/ single-door/ à une porte	двдверные/ two-door/ à deux portes	однодверные/ single-door/ à une porte	двдверные/two-door/ à deux portes
Монтажная панель/ Mounting plate/ Plaque de montage	600 x 1600	-	-	ID 271598	-
	600 x 1800	ID 270998	-	ID 270998	-
	800 x 1800	ID 271000	-	ID 271000	-
	800 x 2000	ID 271001	-	ID 271001	-
	1000 x 1800	-	ID 271220	ID 271220	-
	1200 x 1800	-	ID 271002	-	-
	1200 x 2000	-	ID 271003	-	ID 271003
	1600 x 1800	-	ID 271605	-	-
1800 x 2000	-	ID 271606	-	-	
Монтажный комплект для монтажной панели/ Mounting plate installation kit/ Kit de montage pour plaque de montage		ID 275870		ID 289111	

Запасная часть/ Spare part/ Pièce de rechange	 W x D (мм)	Листовая сталь/Sheet steel/Tôle d'acier			Нержавеющая сталь/Stainless steel/ Acier inoxydable		
		1	2	3	1	2	3
Панели основания/ Gland plates/ Plaques passe-câbles	600 x 400	ID 24114	ID 241147	ID 241140	ID 256794	ID 256791	ID 256794
	600 x 500	ID 242738	ID 241147	ID 241140	ID 256797	ID 256791	ID 256794
	800 x 400	ID 241142	ID 241148	ID 241142	ID 256795	ID 256792	ID 256795
	800 x 500	ID 242739	ID 241148	ID 241142	ID 256798	ID 256792	ID 256795
	800 x 600	ID 241143	ID 241148	ID 241142	ID 256801	ID 256792	ID 256795
	1000 x 400	ID 242736	ID 242734	ID 242736	-	-	-
	1200 x 400	ID 241144	ID 241149	ID 241144	ID 256796	ID 256793	ID 256796
	1200 x 500	ID 241145	ID 241149	ID 241144	-	-	-
	1200 x 600	ID 241146	ID 241149	ID 241144	-	-	-
	1600 x 400	ID 258124	ID 258124	ID 258125	-	-	-
	1800 x 500	ID 328495	ID 328496	ID 328497	-	-	-

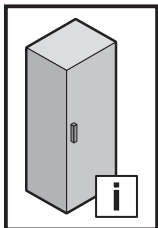


Гарантия/Warranty/Garantie

Действуют условия продажи и доставки, утвержденные соответствующими сбытовыми и дочерними предприятиями Rittal.

The terms of sale and delivery of the individual Rittal sales agencies and subsidiaries apply.

Les conditions stipulées dans les conditions de vente et de livraison des représentations et des filiales correspondantes de Rittal sont contractuelles.



Адреса служб сервиса/ Customer service addresses/ Adresses des services après-vente

Наши 5 стратегических сервис-хабов в Германии, США, Бразилии, Китае и Индии являются центральными узлами сервиса для соответствующих регионов. Такая всемирная сеть обеспечивает быстрое и эффективное предоставление сервиса.

Our 5 strategic service hubs in Germany, the USA, Brazil, China and India serve as central nodes for the respective region. This worldwide network permits rapid and efficient processing of all service requests.

Nos 5 plate-formes après-vente stratégiques en Allemagne, aux USA, au Brésil, en Chine et en Inde constituent les bases de référence pour les autres pays. Ce réseau mondial permet un service après-vente rapide et efficace.

Штаб-квартира Германия

Headquarters Germany

Siège en Allemagne

RITTAL GmbH & Co. KG
Auf dem Stützelberg
D-35745 Herborn
Phone +49(0)2772 505-1855
Fax +49(0)2772 505-1850
E-mail: service@rittal.de

Сервис-хаб США

Service HUB USA

Plateforme de service aux Etats-Unis

RITTAL Corporation
801 State Route 55 Dock 25
Urbana, OH 43078
Phone +1 800 477 4000, option 3
E-mail: service@rittal.us
www.rittal-corp.com

Сервис-хаб Бразилия

Service HUB Brazil

Plateforme de service en Brésil

RITTAL Sistemas Eletromecânicos Ltda.
Av. Cândido Portinari, 1174
Vila Jaguara
05114-001 São Paulo - SP
Phone +55 (11) 3622 2361
Fax +55 (11) 3622 2399
E-mail: service@rittal.com.br

Сервис-хаб Китай

Service HUB China

Plateforme de service en Chine

RITTAL Electro-Mechanical Technology Co.
Ltd.
No. 1658, Minyi Road
Songjiang District
Shanghai, 201612
Phone +86 21 5115 7799-213
Fax +86 21 5115 7788
E-mail: service@rittal.cn

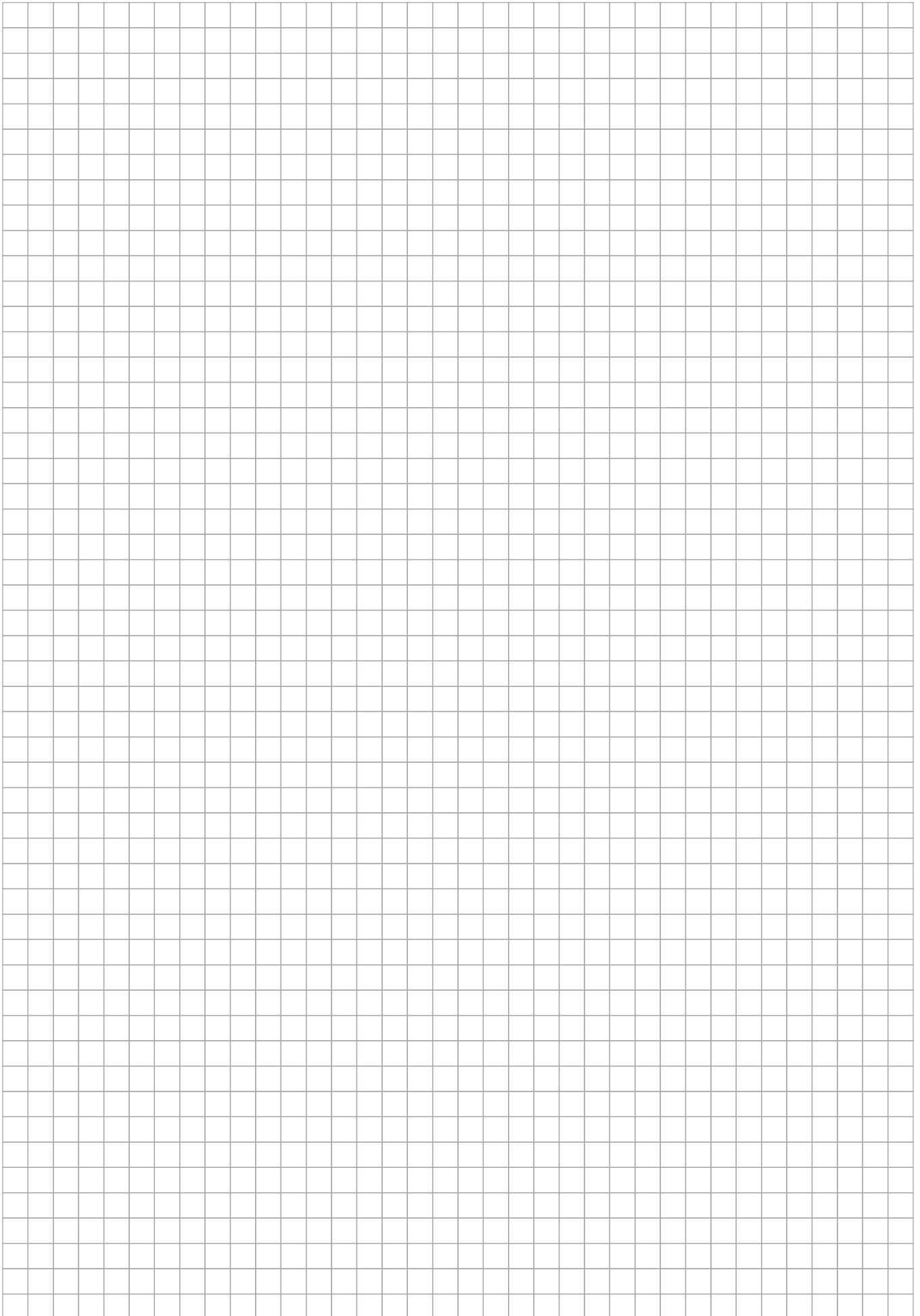
Сервис-хаб Индия

Service HUB India

Plateforme de service en Inde

RITTAL India Pvt. Ltd.
Nos. 23 & 24, KIADB
Industrial Area Veerapura
Doddaballapur-561 203
Bengaluru District
Phone +91 (80) 22890792
Fax +91 (80) 7623 343
E-mail: service@rittal-india.com

Заметки/Notes



Rittal – The System.

Faster – better – worldwide.

- Корпуса
- Электрораспределение
- Контроль микроклимата
- IT-инфраструктура
- ПО и сервис

ООО "Риттал"
Россия · 125252 · г. Москва, ул. Авиаконструктора Микояна, д. 12 (4-й этаж)
Тел.: +7 (495) 775 02 30 · Факс: +7 (495) 775 02 39
E-mail: info@rittal.ru · www.rittal.ru

ENCLOSURES

POWER DISTRIBUTION

CLIMATE CONTROL

IT INFRASTRUCTURE

SOFTWARE & SERVICES

FRIEDHELM LOH GROUP

