

## Rittal – The System.

Faster – better – worldwide.



Регулятор температуры шкафа

### Руководство по монтажу

Рис. 1: Защелкивающееся крепление на 35 мм несущей шине согл. EN 50 022

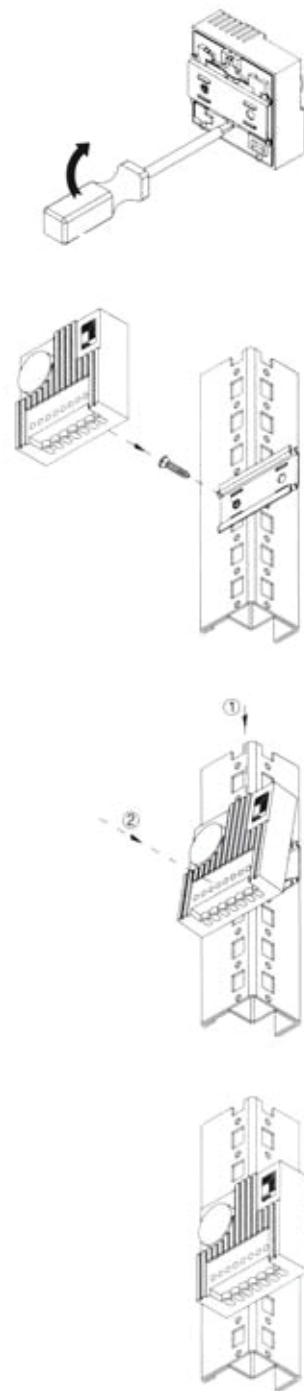


Рис. 2: Сужение диапазона уставок

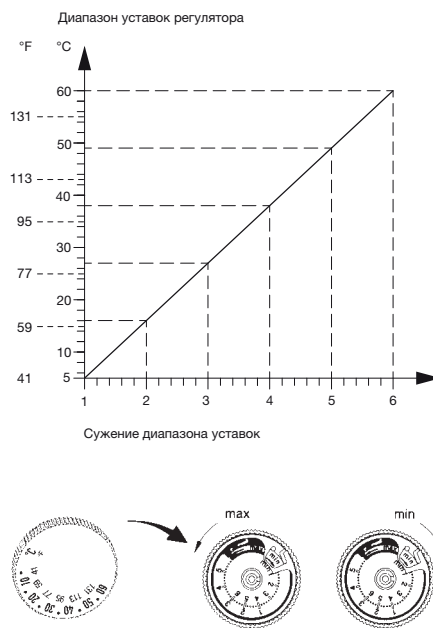
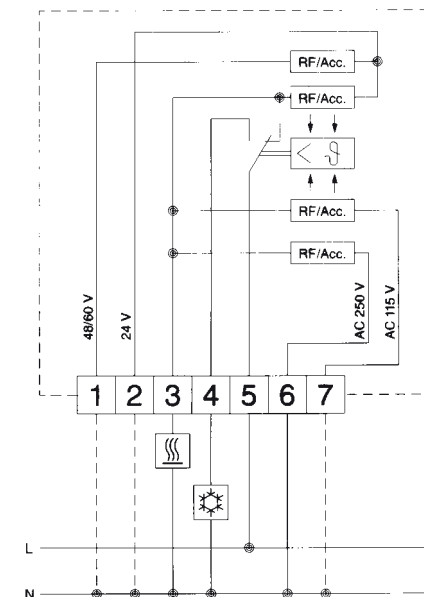


Рис. 3: Схема подключения

48 B 60 B N	24 B N	Обогр.	Охл.	(L1*) L	(L2*) 250 B N	115 B N
1	2	3	4	5	6	7



\* USA/Canada

## Rittal – The System.

Faster – better – worldwide.

- Корпуса
- Электрораспределение
- Контроль микроклимата
- IT-инфраструктура
- ПО и сервис

5-е изд. 12.2012 / ИД. № 232 588 U 488 931 012 946-2

ООО "Риттал"  
Россия · 125252 · г. Москва, ул. Авиаконструктора  
Микояна, д. 12 (4-й этаж)  
Тел. +7 (495) 775 02 30 · Факс +7 (495) 775 02 39  
E-mail: info@rittal.ru · www.rittal.ru

### Русский

Данное устройство может быть установлено только силами обученного персонала согл. рис. 3.

При этом следует соблюдать имеющиеся меры безопасности. Данный регулятор температуры служит для регулирования внутренней температуры закрытого распределительного шкафа в нормальных условиях. Устройство защищено от помех согл. VDE 0875 и EN 55 014 и работает согласно предписанию 1 С.

**Техническое исполнение**  
Исполнение: биметаллический регулятор как термочувствительный элемент с термической обратной связью.

Расположение контактов:  
1-полюсный перекидной контакт в качестве мгновенного переключателя  
Допустимые параметры контактов:  
Обогрев:  
клеммы 5 – 3  
~ 10 (4\*) А, макс. 30 Вт  
Охлаждение:  
клеммы 5 – 4  
~ 5 (4\*) А, макс. 30 Вт  
Клемма:

Диаметр провода  
AWG 20...14  
(Cu, одно/многопроволочный, макс. 2,5 мм<sup>2</sup>)  
Момент затяжки 0,5 Нм  
Гистерезис: ок. 1 К  
\*индуктивная нагрузка

### Монтаж

Защелкивающееся крепление на 35 мм. несущей шине согл. EN 50 022, см. рис. 1, как горизонтально, так и вертикально, благодаря поворотному зажиму.

### Указания

Монтаж следует производить в горизонтальном положении. Расположение регулятора следует по возможности выбирать в верхней части шкафа, на максимальном удалении от обогревателей и источников тепла. Для того, чтобы гарантировать гистерезис 1 К, необходимо подключить встроенную термическую обратную связь. Сужение диапазона уставок можно произвести согл. рис. 2. При подключении гибких кабелей (жил) следует использовать наконечники.

Допустимая относительная влажность: 95 %, без конденсата.

### Гарантия

На данное устройство мы предоставляем гарантию 1 год при условии правильного использования. В течение этого срока устройство может быть бесплатно отремонтировано или заменено.