

Rittal – The System.

Faster – better – worldwide.

► CMC III – monitorování a zabezpečení rozváděče



ROZVÁDĚČE

ROZVOD PROUDU

KLIMATIZACE

IT INFRASTRUKTURA

SOFTWARE & SLUŽBY

FRIEDHELM LOH GROUP





CMC III PU



C





Systém CMC III nabízí novou dimenzi flexibility, efektivity, technologie a úspornosti. Ochrana dat před zneužitím je jedním z nejdůležitějších bezpečnostních faktorů v jakémkoliv podniku. Systém CMC III reguluje přístup do serverových rozváděčů a dokumentuje přístup osob, zároveň zaznamenává pomocí senzorů všechny bezpečnostní parametry IT rozváděčů uvnitř i vně. Monitorovací systém CMC-TC je kompletní koncept správy zabezpečení pro preventivní bezpečnost za účelem ochrany před následnými náklady. Zároveň se jedná o centrální organizační jednotku vhodnou pro připojení k řízení budov.

Řídicí jednotka CMC III Compact

Kompaktní řešení pro monitorování průmyslových a rozváděčových skříní, nebo pro malá řešení v oblasti IT. Možnost připojení až 4 prvků CAN-Bus.

CMC III řídicí jednotka

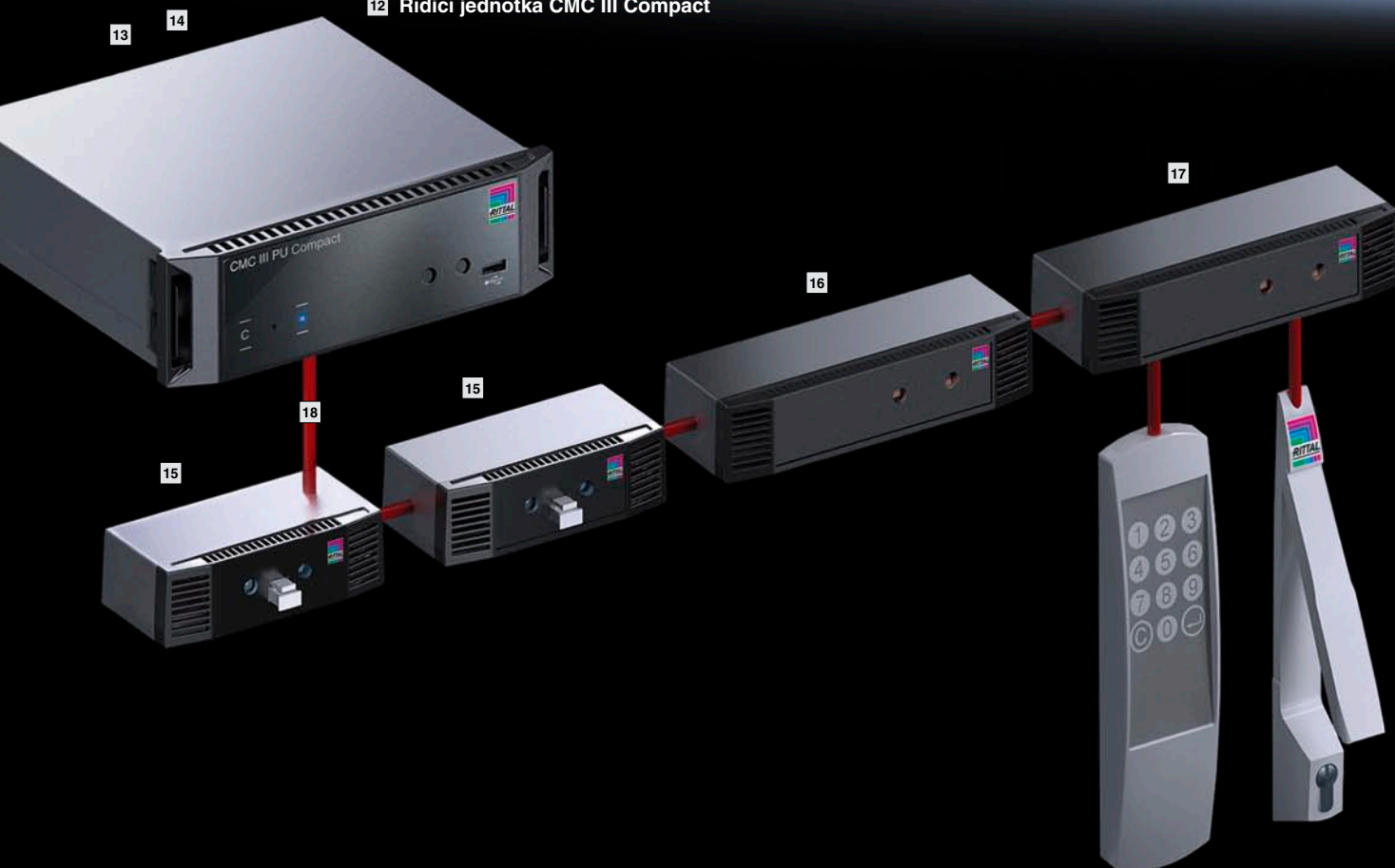
Výkonné a rozšiřitelné modulární řešení pro řízení náročných IT a průmyslových aplikací. Možnost připojení až 32 prvků CAN-Bus, slot SD až 32 GB pro záznam dat.

Oblasti použití a výhody obou verzí:

- spolehlivost díky technologii CAN-bus,
- monitorování teploty, vlhkosti, čidla přístupu, digitální vstupy a relé,
- redundantní napájecí zdroj pro 2 vstupy, možnost napájení přímo přes 24 V DC pro průmyslové aplikace nebo Power over Ethernet (PoE),
- vestavěný OPC server umožňující přímou komunikaci s kontrolní stanicí (BMS nebo SCADA systémem),
- jednoduchá instalace a montáž,
- snadné ovládání



12 Řídicí jednotka CMC III Compact

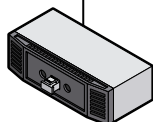


Řídicí jednotka CMC III Compact

Přehled systému

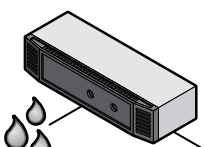


Možnost připojení až 4 prvků CAN-Bus. ¹⁾



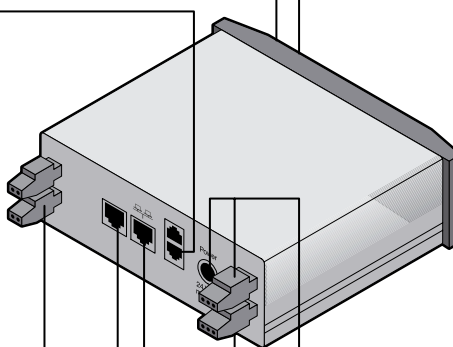
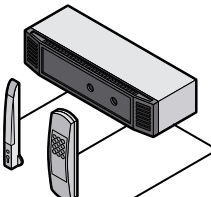
Čidla CMC III pro přímé připojení

Čidlo CMC III CAN-Bus



Čidla CMC II

Přístupová jednotka CMC III CAN-Bus



Řídicí jednotka CMC III Compact

Mini USB:
K programování je třeba programovací kabel DK 7030.080.

Integrovaná čidla:
– čidlo teploty
– infračervené přístupové čidlo

Napájení 24 V DC a redundantní napájení 24 V DC
Síťové zdroje/propojovací kabel, viz strana 10.

Výstup alarmového relé:
Přepínací kontakt pro ochranné malé napětí

Ethernet 10/100 BaseT RJ 45 s PoE:
Ethernetové rozhraní podle IEEE 802.3 prostřednictvím 10/100 BaseT Fullduplex 10/100 Mbit/s.

Moduly příslušenství RJ 12/RS232:
Displejová jednotka DK 7320.491
ISDN jednotka DK 7320.830
GSM jednotka DK 7320.820

Dva integrované digitální vstupy



Jednotka CMC III CAN-Bus

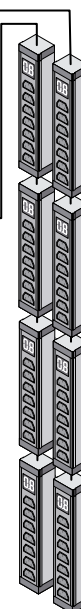
Propojovací jednotka pro připojení příslušenství CMC II

Připojení pro další výrobky, viz strana 9.

Obsahuje 2 kanály systémů jednotky PU II: Možnost externího napájení 24 V DC.

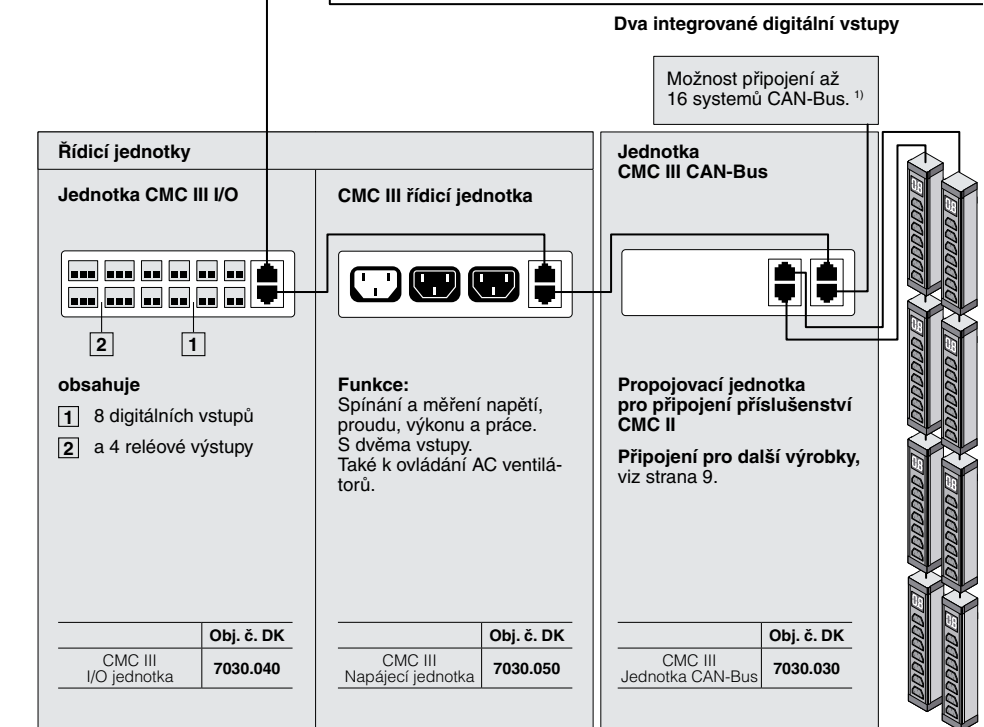
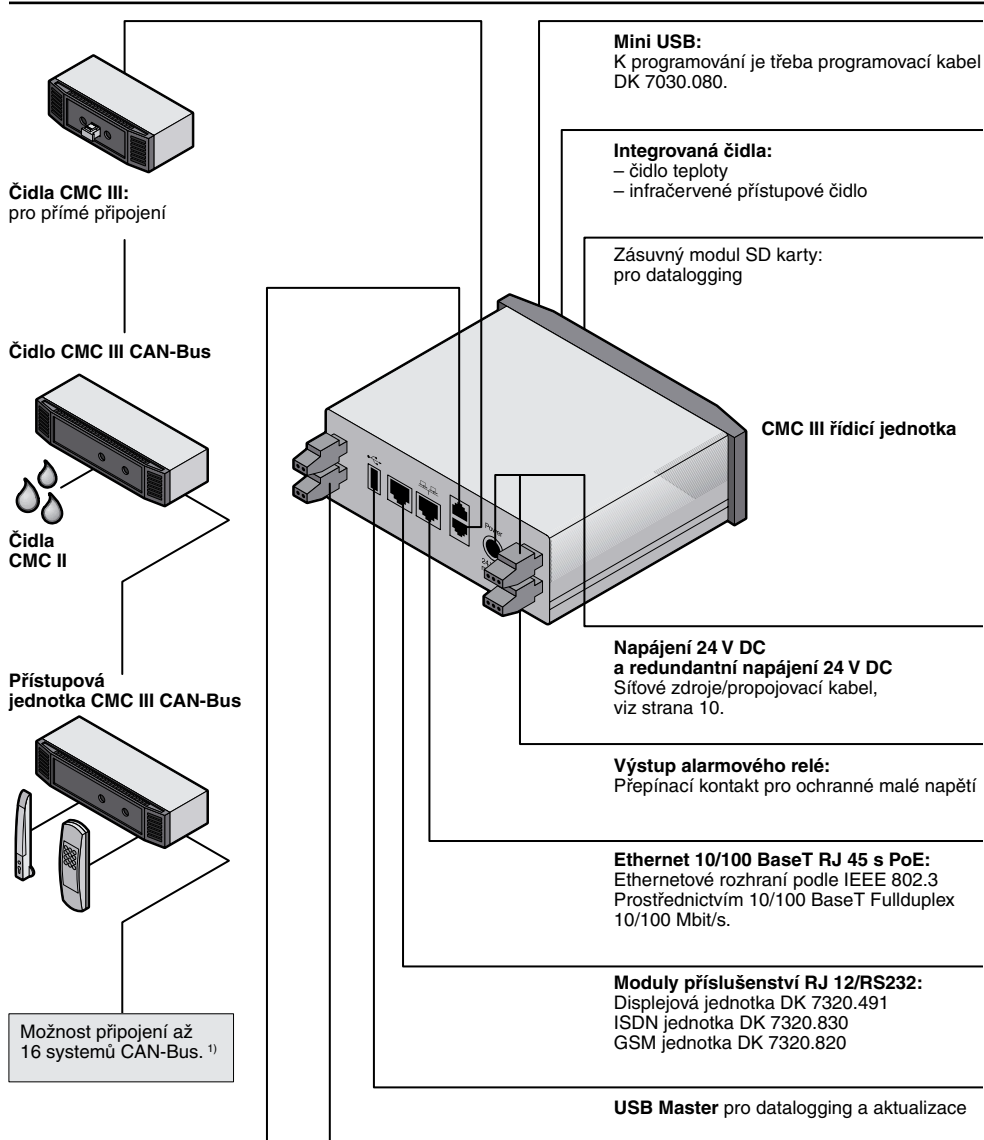
Jednotka CMC III CAN-Bus	Obj. č. DK 7030.030
--------------------------	------------------------

¹⁾ V závislosti na napájení elektrickou energií/kombinacích připojení, viz strana 9.



CMC III řídicí jednotka

Přehled systému



¹⁾V závislosti na napájení elektrickou energií/kombinacích připojení, viz strana 9.

Řídicí jednotka CMC III/Compact



Oblasti použití:

Řídicí jednotka

CMC III Compact:

- Monitorování průmyslových a rozváděčových skříní
- Monitorování budov
- Drobné monitorovací aplikace v IT

CMC III řídicí jednotka:

- Větší monitorovací aplikace v IT a v průmyslu

Materiál:

Plast

Povrchová úprava:

- Čelní strana: hladká
- Skříň: strukturovaná

Barva:

- Čelní strana: RAL 9005
- Skříň: RAL 7035

Stupeň krytí:

IP 30 dle normy EN 60 529

Rozsah dodávky:

- Základní systém
- Rychlý návod
- 4 upevňovací nohy

Snímek ukazuje příklad vybavení
– neodpovídá stavu při dodání.

	Řídicí jednotka CMC III Compact	CMC III řídicí jednotka	
Š x V x H mm	138 x 40 (1 U) x 120 + 12 (čelní montáž)	138 x 40 (1 U) x 120 + 12 (čelní montáž)	
Rozsah provozních teplot	0°C až +55°C	0°C až +55°C	
Vlhkost vzduchu při použití	5% až 95% relativní vlhkost, nekondenzující	5% až 95% relativní vlhkost, nekondenzující	
Připojovací jednotky čidel/sběrnic CAN-Bus	max. 4	max. 32	
Max. celková délka vedení pro sběrnici CAN-Bus	1 x 50 m	2 x 50 m	
Obj. č. DK	7030.010	7030.000	
Rozhraní	Síťová rozhraní (RJ 45)	Ethernet dle IEEE 802.3 prostřednictvím 10/100BaseT s PoE	Ethernet dle IEEE 802.3 prostřednictvím 10/100BaseT s PoE
	Přední strana rozhraní USB	Mini USB pro nastavení systému	Mini USB pro nastavení systému
	Rozhraní USB na zadní straně	–	pro USB flash disk pro záznam dat a aktualizaci SW do 32 GB
	Přední slot SD-HC	–	1 x až 32 GB pro záznam dat
	Na zadní straně sériový RS232 (RJ 12)	1 x k připojení k displejové jednotce DK 7320.491 nebo GSM jednotce DK 7320.820 nebo ISDN jednotce DK 7320.830	1 x k připojení k displejové jednotce DK 7320.491 nebo GSM jednotce DK 7320.820 nebo ISDN jednotce DK 7320.830
Vstupy a výstupy	Digitální vstupy (svorka)	2	2
	Reléový výstup (svorka)	Přepínací kontakt max. 24 V DC, 1 A	Přepínací kontakt max. 24 V DC, 1 A
	Sběrnic CAN-Bus (RJ 45)	1 x max. pro 4 čidla (počet omezen, viz strana 773)	2 x vždy pro max. 16 čidel = celkem 32 čidel (počet omezen, viz strana 773)
Obsluha/signály	Tlačítka	1 x potvrzovací tlačítko	1 x potvrzovací tlačítko
	Skryté tlačítko Reset	1 x servisní tlačítko	1 x servisní tlačítko
	Signalizační zařízení Piezo	1	1
	Indikační LED diody	1 x vícebarevná signalizace OK/výstraha/alarm	1 x vícebarevná signalizace OK/výstraha/alarm
	LED na zadní straně	1 x pro stav sítě	1 x pro stav sítě
Protokoly	Ethernet	TCP/IPv4, TCP/IPv6, SNMPv1, SNMPv3, Telnet, SSH, FTP, SFTP, HTTP, HTTPS, NTP, DHCP, DNS-Server, SMTP, XML, Syslog, LDAP	TCP/IPv4, TCP/IPv6, SNMPv1, SNMPv3, Telnet, SSH, FTP, SFTP, HTTP, HTTPS, NTP, DHCP, DNS-Server, SMTP, XML, Syslog, LDAP
Redundantní napájení elektrickou energií	Vstup 24 V DC (zásuvka)	1 x pro připojení síťového zdroje CMC III	1 x pro připojení síťového zdroje CMC III
	Vstup 24 V DC (svorky)	1 x pro přímé připojení nebo připojení síťového zdroje CMC III	1 x pro přímé připojení nebo připojení síťového zdroje CMC III
	Power over Ethernet	1 x	1 x
Funkce	Časová funkce	Hodiny reálného času se záložní energií (24 h) bez baterie/akumulátoru s NTP	Hodiny reálného času se záložní energií (24 h) bez baterie/akumulátoru s NTP
	Uživatelská správa	LDAP	LDAP
	Uživatelská plocha	Integrovaný WEB server	Integrovaný WEB server
	Připojení k velínu	Integrovaný OPC server	Integrovaný OPC server
Integrovaná čidla	Čidlo teploty	NTC čidlo na čelní straně skřínky	NTC čidlo na čelní straně skřínky
	Přístupové čidlo	Infračervená technika na čelní straně skřínky	Infračervená technika na čelní straně skřínky

CMC III čidla/příslušenství

Řídicí jednotky pro procesní jednotku CMC III

	Obj. č. DK	PU	PU
		Compact	Maximální počet
Jednotka CMC III I/O, 8 digitálních vstupů + 4 reléové výstupy	7030.040 ⁹⁾	–	16
Napájecí jednotka CMC III, 1 vstup (C14) + 2 výstupy (C13) 230 V, 50/60 Hz	7030.050 ⁹⁾	–	16

Čidla CMC III pro přímé připojení

Čidlo teploty	7030.110	4	32
Čidlo teploty/vlhkosti	7030.111	4	32
Infračervené přístupové čidlo	7030.120	4	32
Vibrační čidlo proti vandalizmu	7030.130	4	32
Analogové čidlo proudění vzduchu	7030.140	4	10 ¹⁾
Analogové čidlo rozdílu tlaku	7030.150	4	32
Univerzální čidlo (digitální vstup nebo 4–20 mA nebo měřič energie S ₀ Bus nebo rozhraní Wiegand)	7030.190	4	32

Rozhraní pro čidla CMC II

Jednotka CMC III CAN-Bus pro čidla	7030.100	4	32
Pro připojení následujících výrobků:			
5 × přístupové čidlo (balení = 2 ks), zapojení max. 5 do řady	7320.530		
1 × kouřové čidlo	7320.560		
1 × pohybové čidlo	7320.570		
1 × čidlo napětí 48 V DC	7320.620		
1 × čidlo netěsností	7320.630		
1 × čidlo netěsností, s dosahem čidla 15 m	7320.631		
1/3 × systém pro hlášení a hašení požáru DET-AC Plus s 3 signalizacemi	7338.120		
1/3 × zařízení k včasnému zjištění požáru EFD Plus s 3 signalizacemi	7338.220		
1/2 × kontrolní systém dveří skříně s 2 řídicími kanály	7320.790		

Přístupový systém

Přístupová jednotka CMC III CAN-Bus (s integrovaným infračerveným přístupovým čidlem a rozhraním pro čtečku III)	7030.200	2	16 ¹⁾
Pro připojení následujících výrobků:			
1 × rukojeť Ergoform-S (elektromagn.)	7320.700		
1 × komfortní rukojeť TS 8 (elektromagn. rukojeť TS 8 s funkcí Master-Key s CCP a bez ní)	7320.721		
1 × univerzální blokovací jednotka	7320.730		
1 × univerzální rukojeť	7320.950		
1 × kódovací zámek CMC III	7030.220	2	16 ¹⁾
1 × čtečka transpondérů CMC III	7030.230	2	16 ¹⁾

Rozhraní pro PSM, PCU, FCS, DRC

Jednotka CMC III CAN-Bus pro 2 kanály jednotky	7030.030 ⁹⁾	1	4 ²⁾
Pro připojení následujících výrobků (upozornění: možnost samostatného napájení přes síťový zdroj):			
2 × systém řízení ventilátoru FCS (DK 7320.812 ventilátor 24 V DC pro FCS)	7320.810		
2 × plech s ventilátory DC (univerzální střecha s ventilátory Š × H 800 × 800 mm s FCS)	7858.488		
2 × RFID ovladač DRC	7890.500		
2 × 4 × řídicí napájecí jednotka Rittal (PCU) s 8 zásuvkami	7200.001		
2 × 4 × řídicí napájecí jednotka Rittal (PCU) C13/Schuko LED s 6 zásuvkami	7859.215		
2 × 4 × řídicí napájecí jednotka Rittal (PCU) C13 LED s 8 zásuvkami	7859.225		
2 × 4 × řídicí napájecí jednotka Rittal (PCU) C13/19 LED s 6 zásuvkami	7859.235		
2 × 4 × zásuvkový modul PSM aktivní PSM C13 s 8 zásuvkami	7856.201		
2 × 4 × zásuvkový modul PSM aktivní PSM C13/Schuko s 6 zásuvkami	7856.203		
2 × 4 × zásuvkový modul PSM aktivní PSM C13/19 s 6 zásuvkami	7856.204		
2 × 4 × zásuvkový modul PSM aktivní PSM C13/Schuko LED s 6 zásuvkami	7859.212		
2 × 4 × zásuvkový modul PSM aktivní PSM C13 LED s 8 zásuvkami	7859.222		
2 × 4 × zásuvkový modul PSM aktivní PSM C13/19 LED s 6 zásuvkami	7859.232		
2 × přípojnice PSM s měřením 16 A	7856.016		
2 × přípojnice PSM s měřením 32 A	7856.003		
2 × měřicí modul PSM 16 A	7856.019		

¹⁾ Max. 5 ks a ²⁾ max. 1 ks při napájení elektrickou energií přes PoE nebo síťový zdroj 48 V.

⁹⁾ Volitelné upevnění, viz strana 11.



Příslušenství CMC III



Sítový zdroj 230 V

Sítový zdroj CMC III lze integrovat do montážní jednotky CMC III.

Napájení elektrickou energií pro CMC III	Obj. č. DK
Sítový zdroj CMC III pro napájení Vstupní napětí 100 – 240 V 50/60 Hz, výstupní napětí 24 V DC, 2 A	7030.060¹⁾

¹⁾ Potřebný přívodní/prodlužovací kabel
D/F/B: 230 V, obj. č. DK 7200.210
USA/CDN: 230/115 V, obj. č. DK 7200.214
C13/C14: 230/115 V, obj. č. DK 7200.215



Sítový zdroj 48 V/24 V

pro CMC III PU, PU Compact FCS

- Alternativní sítový zdroj je určen pro oblast telekomunikačních stanic (napětí baterií 48 V) a je připojen na straně vstupu pomocí bloku svorek
- Výstupní kabel, délka 1,65 m

Technické údaje DK 7320.435:

- Dimenzované napětí: 20 – 72 V DC)
- Dimenzovaný proud: max. 2,5 A
- Sekundární obvod: 24 V DC, 1,3 A

Primární vstupní napětí	Výstupní napětí	Obj. č. DK
48 V DC	24 V DC	7320.435

Připojovací kabel pro CMC III/FCS pro přímé připojení, když je k dispozici napájení 24 V DC.

Balení	Délka	Obj. č. DK
1 ks	2 m	7320.813



Programovací kabel

Programovací kabel je zapotřebí pro uvedení procesní jednotky (PU) nebo PU Compact do provozu.

	Obj. č. DK
CMC III programovací kabel USB	7030.080



Propojovací kabel sběrnice CAN-Bus

Tímto kabelem lze propojit PU se senzory III, jednotkami III, řídicími jednotkami III CAN-Bus jako sběrnici. Vhodný také pro jejich vzájemné propojení.

Kabel	Délka (m)	Balení	Obj. č. DK
CMC III propojovací kabel sběrnice CAN-Bus RJ 45	0,5	1 ks	7030.090
CMC III propojovací kabel sběrnice CAN-Bus RJ 45	1	1 ks	7030.091
CMC III propojovací kabel sběrnice CAN-Bus RJ 45	1,5	1 ks	7030.092
CMC III propojovací kabel sběrnice CAN-Bus RJ 45	2	1 ks	7030.093
CMC III propojovací kabel sběrnice CAN-Bus RJ 45	5	1 ks	7030.094
CMC III propojovací kabel sběrnice CAN-Bus RJ 45	10	1 ks	7030.095

Příslušenství CMC III

Přívodní/prodlužovací kabel

Kabel slouží k připojení na:

- Síťový zdroj CMC III C13
- Napájecí jednotka CMC III C13
- PCU

Technické údaje:

Třípólový PVC kabel s konektorem IEC (nevhodný pro tepelná zařízení) s ochranou kontaktů CEE22. Délka: min. 1,8 m.

Provedení pro danou zemi	Napětí V	Obj. č. DK
D/F/B/C13	230	7200.210
USA/CDN/C13	230/115	7200.214
Prodloužení IEC 320 C13/C14	230/115	7200.215
Přívodní kabel D/C19	230/115	7200.216
Přívodní kabel C19/C20	230/115	7200.217



Prodlužovací kabel

Kabel slouží k prodloužení přívodů čidel CMC II (RJ12).

Konektor/zdířka	Délka (m)	Balení	Obj. č. DK
RJ 12	5	4 ks	7200.450
RJ 12	1	2 ks	7320.814



Montážní jednotka CMC III, 1 U

K upevnění PU, PU Compact, řídicích jednotek, jednotky CMC III CAN-Bus a síťového zdroje CMC III.

Do montážní jednotky lze namontovat až 3 jednotky a upevnit je v 19" rámu.

	Balení	Obj. č. DK
Montážní jednotka CMC III, 1 U	1 ks	7030.070

+ Příslušenství:

Kabelový třmen, DK 7610.000, viz strana 725 v katalogu HB 33.



CMC III montážní jednotka

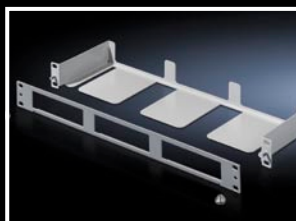
pro rám skříně

Lze upevnit jednu jednotku a namontovat ji na rám skříně.

	Balení	Obj. č. DK
CMC III montážní jednotka pro rám skříně	1 ks	7030.071



Příslušenství CMC III



Montážní jednotka, 1 U

pro displej, ISDN a GSM jednotku, systém řízení ventilátoru, kontrolní modul dveří, Dynamic Rack Control

K umístění do palcové upevňovací úrovně. K uchycení kabelů je možné používat třmeny DK 7610.000 nebo DK 7611.000.

Materiál:
Ocelový plech

Povrchová úprava:
S nástřikem

Barva:
RAL 7035.

Montážní jednotka, 1 U

Balení	Obj. č. DK
1 ks	7320.440

Jednotlivý kryt

Balení	Obj. č. DK
2 ks	7320.441

+ Příslušenství:

Kabelový třmen, viz strana 725 v katalogu HB 33.

Displejová jednotka II

Displejová jednotka II může být připojena přímo k CMC III. Na displeji se mohou zobrazovat alarmy CMC, stavová hlášení, teploty, napětí, proudy atd. v závislosti na monitorovací aplikaci.

Balení	Obj. č. DK
1 ks	7320.491

Upozornění:

Sériové rozhraní RS232 řídicí jednotky PU/PUC může být osazeno pouze jedním modulem příslušenství.

! Je třeba ještě přiojednat:

- Řídicí jednotka, viz strana 8.
- Montážní jednotka, viz strana 12.

Jednotka ISDN

Jednotku lze použít k vytvoření redundantní přenosové cesty nebo, není-li k dispozici žádná síťová infrastruktura, k přeposílání alarmových hlášení. Alarmové hlášení je ve formě SMS. Napájení je realizováno z řídicí jednotky.

Předpoklady připojení ISDN:

- I při připojení k zařízení ISDN musí být k dispozici DSS1 (Euro-ISDN)
- Konfigurace point to multi point

Rozsah dodávky:

Včetně připojovacího kabelu.

Součásti	Obj. č. DK
Jednotka ISDN	7320.830 ¹⁾

¹⁾ Dodací lhůta na vyžádání.

Upozornění:

Sériové rozhraní RS232 řídicí jednotky PU/PUC může být osazeno pouze jedním modulem příslušenství.

! Je třeba ještě přiojednat:

- Řídicí jednotka, viz strana 8.
- Montážní jednotka, viz strana 12.

Jednotka GSM Quad-Band

K vytvoření redundantní přenosové cesty nebo, není-li k dispozici žádná síťová infrastruktura, lze jednotku využívat k rozesílání alarmových hlášení. Alarmové hlášení je ve formě SMS.

Jednotka GSM Quad-Band pokrývá 4 frekvence GSM: 850 MHz, 900 MHz, 1800 MHz a 1900 MHz. Běžnou SIM kartu pro GSM si musí obstarat zákazník.

Jednotka GSM Quad-Band	Obj. č. DK
Funkce SMS	7320.820

Upozornění:

Sériové rozhraní RS232 řídicí jednotky PU může být osazeno pouze jedním modulem příslušenství.

! Je třeba ještě přibjednat:

- Řídicí jednotka, viz strana 8.
- Montážní jednotka, viz strana 12.



Systém řízení ventilátorů FCS

Systém ventilátorů s regulací otáček

Systém řízení ventilátorů reguluje a kontroluje otáčky až šesti ventilátorů 24 V DC. Systém lze volitelně připojit k jednotce CMC III CAN-Bus DK 7030.030.

FCS	Obj. č. DK
bez ventilátoru	7320.810

Funkce:

- Regulace otáček podle rychlosti
- Monitorování otáček ventilátoru
- Volitelně síťové připojení přes web/SNMP

Upozornění:

Systém FCS namontovaný v nosném plechu ventilátoru, viz strana 406 v katalogu HB 33.

! Je třeba ještě přibjednat:

- Síťový zdroj DK 7030.060, viz strana 10.
- Přívodní kabel DK 7200.210, viz strana 11.
- Ventilátor DK 7320.812, viz strana 13.
- Prodloužení DK 7320.814, viz strana 11.
- 1 U montážní jednotka DK 7320.440, viz strana 12.



Ventilátor 24 V DC pro FCS

s monitorováním otáček

Ventilátor s integrovaným monitorováním otáček s konektorem RJ 12/přívodním kabelem 0,6 m pro připojení k FCS DK 7320.810.

Technické údaje:

- Dimenzované napětí: 24 V DC
- Dimenzovaný proud: 0,28 A (max.)
- Dimenzovaný výkon: 6,72 W (max.)
- Množství vzduchu (dodávané při volném foukání vzduchu): 175 m³/h
- Otáčky: 2650 ot/min
- Hladina hluku: 45 dB (A)

Balení	Obj. č. DK
2 ks	7320.812

! Je třeba ještě přibjednat:

Prodloužení RJ 12, 1 m, DK 7320.814, viz strana 11.



Univerzální blokovácí jednotka

Bezpečnostní blokování sestává ze základní jednotky a uzavíracího protikusů. Základní jednotka se upevňuje na rám skříně. Uzavírací protikus se připevňuje na dveře.

Technické údaje:

- Dimenzované napětí: 24 V DC
- Dimenzovaný proud: 140 mA

Balení	Obj. č. DK
1 sada	7320.730

Upozornění:

Dodává se bez upevňovací sady.

! Je třeba ještě přibjednat:

Přístupová jednotka CMC III CAN-Bus DK 7030.200, viz strana 9.



Kontrolní systém dveří

Kontrolní systém dveří

K automatickému otevření uzavřených rozváděčových systémů:

- Při výpadku chladicích systémů.
- K hašení v případě požáru při použití zařízení pro hašení místnosti.

Upozornění:

K připojení na zadní straně:

- **Dveřní sada**
Pro automatické otvírání lze připojit až 16/2 dveřních sad.
- **Komfortní dveřní rukojeť** nebo **dveřní tlačítko**
Pro manuální otvírání lze připojit až 16/2 komfortních dveřních rukojetí/dveřních tlačítek.
- Automatické otevření zajišťuje připojení k jednotce PU/PU Compact. Nezávisle na tom lze dveře otevřít komfortní dveřní rukojetí/dveřním tlačítkem.
- Dveře se rovněž otevrou při výpadku napětí.
- Vždy se musí otevřít přední a zadní dveře.



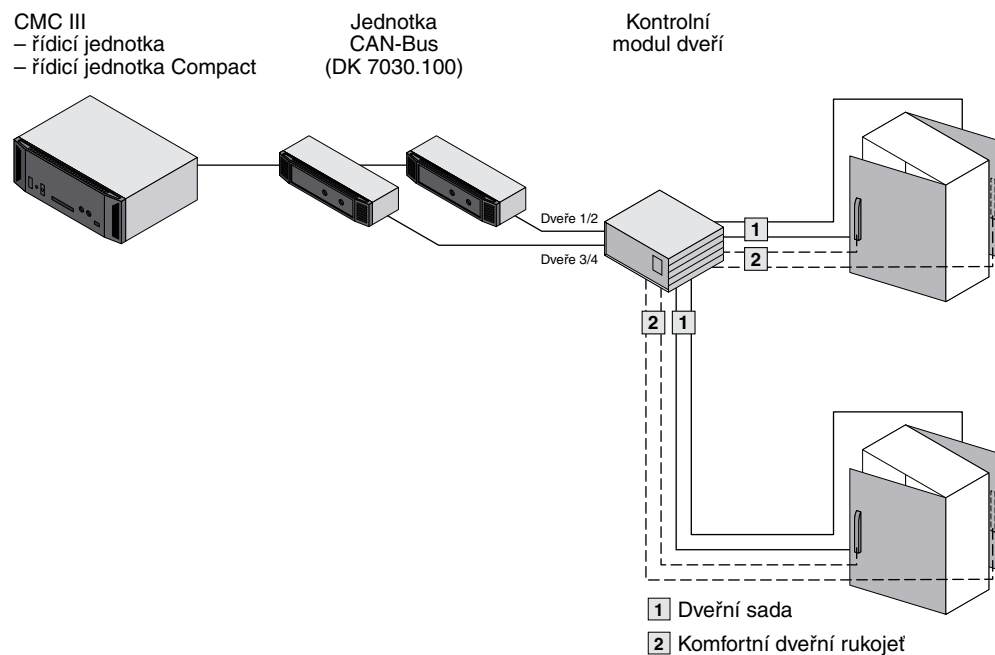
Je třeba ještě přiojednat:

Řídicí jednotka CMC III/Compact, viz strana 8.

Vyobrazení systému

Kontrolní systém dveří:

- Max. 16 kontrolních systémů dveří na řídicí jednotku
- Možnost připojení max. 2 kontrolních systémů dveří na řídicí jednotku Compact



Kontrolní systém dveří

Kontrolní modul dveří

K ovládání až 4 dveřních sad. K dispozici je vždy 1 řídicí kanál pro 2 dveřní sady (např. přední a zadní dveře). Volitelně je pro každý dveřní výstup integrován otevírací kontakt, který slouží k připojení dveřního tlačítka, komfortní dveřní rukojeti nebo systému podle specifikace zákazníka.

Obj. č. DK	7320.790
Š × V × H (mm)	136 × 44 (1 U) × 129
Dimenzované napětí	24 V DC
Dveřní výstupy	4 × 24 V DC, 400 mA
Porty pro jednotky CMC III CAN-Bus	2 × RJ 12
Otevírací kontakty	Připojení musí být dimenzováno pro 30 V DC, 1 A
Rozsah teplot při provozu	+5 °C až +45 °C
Rozsah vlhkosti při provozu	5% až 95% relativní vlhkost, nekondenzující
Stupeň krytí IP	IP 40 dle normy EN 60 529

! Je třeba ještě přiojednat:

- Montážní jednotka DK 7320.440, viz strana 12.
- AC síťový zdroj 230 V, viz strana 10.
- Přívodní kabel, viz strana 11.



Dveřní sada

- Vybavení sériových dveří pro kontrolní systém dveří
- Dveřní sada pracuje se systémem plynového tlumiče, který umožňuje otevření dveří v nouzové situaci. Dveře udržuje v zavřeném stavu systémem magnetů, který oproti mechanickému uzavíracímu systému dveře v každém případě uvolní.
- Připojení a ovládání dveřní sady zajišťuje příslušný kontrolní modul dveří DK 7320.790.

Provedení pro	Balení	Obj. č. DK
2dílné dveře	1 ks	7320.792
1dílné prosklené dveře	1 ks	7320.795
1dílné dveře z ocelového plechu	1 ks	7320.796

Rozsah dodávky:

- Plynový tlumič
- Kabelový svazek
- Magnetická blokovácí jednotka
- Včetně upevňovacího materiálu



Komfortní dveřní rukojeť s funkcí otvírače

Aktivací uzavíracího mechanismu uvolní dveře systém automatického otevření dveří. Přípravená pro montáž běžných profilových půlválcových vložek, 40 mm, bezpečnostních vložek SZ a vložek s tlačítkem. Délka: 302 mm.

Technické údaje:

- Dimenzované napětí: 24 V DC
- Dimenzovaný proud: max. 3 A
- Přívodní kabel: délka 3 m
- Provozní teplotní rozsah: +5°C až +40°C

Provedení	Obj. č. DK
RAL 7035	7320.794

! Je třeba ještě přiojednat:

Adaptér rukojeti pro montáž na prosklené dveře TS 8611.080, viz strana 584 v katalogu HB 33.



Dveřní tlačítko

Tlačítko pro připojení k otevíracím kontaktům kontrolního modulu dveří (DK 7320.790) pro manuální otevření dveří.

Montáž se provádí v rastru 25 mm rámového profilu TS 8.

Technické údaje:

- Montáž Ø 16,2 mm
- 250 V/2 A

Balení	Obj. č. DK
1 ks	7320.793

Rozsah dodávky:

- Připojovací vedení 3 mm
- Montážní úhelník
- Včetně upevňovacího materiálu



Rittal – The System.

Faster – better – worldwide.

RITTAL CZECH s. r. o.
Ke Zdibsku 182 • 250 66 Zdiby u Prahy
Tel.: +420 234 099 000 • Fax: +420 234 099 099
E-mail: info@rittal.cz • www.rittal.cz

ROZVÁDĚČE

ROZVOD PROUDU

KLIMATIZACE

IT INFRASTRUKTURA

SOFTWARE & SLUŽBY

FRIEDHELM LOH GROUP

