

Rittal – TopTherm ventilátory s filtrem



KLIMATIZACE

FRIEDHELM LOH GROUP



**Větší tlak.
Vyšší aerodynamický výkon.**



Montáž bez nástrojů:

- Jednoduchá montáž, výměna a údržba bez jakéhokoliv nástroje
- Snadná změna směru proudění vzduchu otočením ventilátorového modulu
- Pozměnitelná pozice přípojky energie
- Svorky s tažnou pružinou pro připojení napájení bez pomoci nástroje
- Zámek na plastové mřížce pro rychlou výměnu filtrační vložky bez použití nástroje

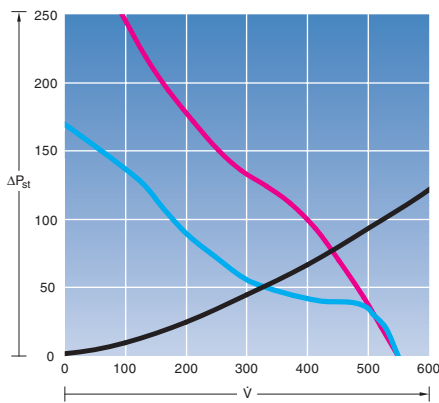


Efektivní technologie:

- Aerodynamický výkon od 20 do 700 m³/h
- Nové diagonální ventilátory pro větší tlakovou stabilitu a stálé proudění vzduchu i v případě znečištěných filtračních vložek
- Minimální instalační hloubka
- Optimalizovaný směr proudění vzduchu
- Prodloužená životnost filtračních vložek a tím pádem delší interval údržby



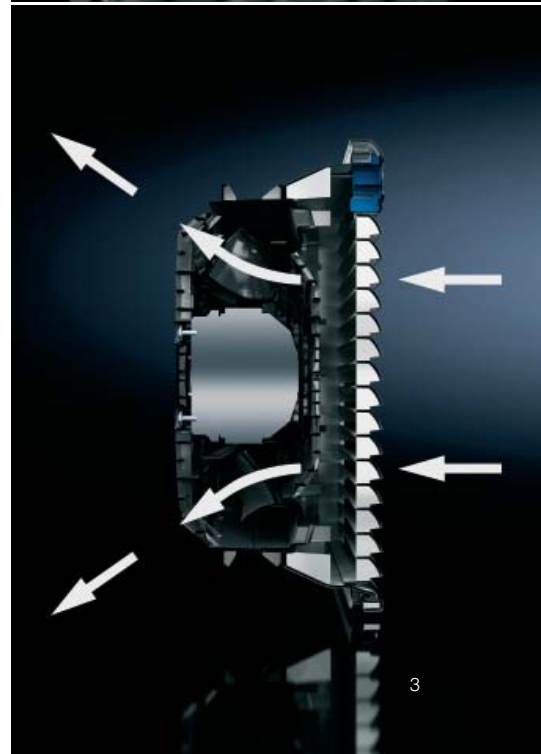
Výkonový diagram



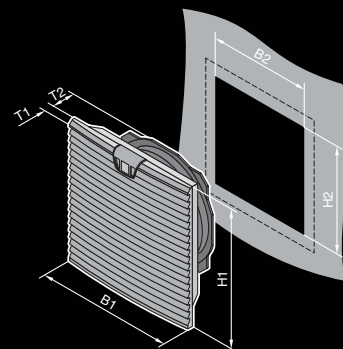
\dot{V} = objemový průtok (m³/h)
 ΔP_{st} = rozdíl statických tlaků (Pa)
— = odporová křivka
výfuková mřížka SK 3243.200
— = ventilátor s filtrem SK 3326.xxx,
50 Hz – stará řada
— = ventilátor s filtrem SK 3243.xxx,
50 Hz – nová řada

Směr proudění vzduchu:

- Inteligentní symbióza radiálního a axiálního ventilátoru
- Proud vzduchu se z ventilátoru šíří diagonálně a zajišťuje tak mnohem rovnoměrnější distribuci vzduchu v rozváděči



TopTherm ventilátory s filtrem



Rozsah dodávky:

Kompletní ventilátor připravený k použití, včetně filtrační vložky.

B = šířka
H = výška
T = hloubka

Množství vzduchu 20 – 66 m³/h

Obj. č. ventilátor s filtrem SK	3237.100	3237.110	3237.124	3238.100	3238.110	3238.124
Obj. č. ventilátor s filtrem SK – EMC	3237.600	–	–	3238.600	–	–
Dimenzované provozní napětí V, Hz	230, 50/60	115, 50/60	24 (DC)	230, 50/60	115, 50/60	24 (DC)
Rozměry mm	B1/H1	116,5 × 116,5		148,5 × 148,5		
	B2/H2	92 × 92		124 × 124		
	T1	16		16		
Max. montážní hloubka mm	T2	43		58,5		
Množství vzduchu dodávané při volném foukání vzduchu	20/25 m³/h		20 m³/h	55/66 m³/h		55 m³/h
Množství vzduchu dodávané při použití výstupní mřížky včetně standardní filtrační vložky	1 × SK 3237.200: 15/18 m³/h			1 × SK 3238.200: 43/50 m³/h 2 × SK 3238.200: 46/56 m³/h		

Axiální ventilátor	Motor se stíněnými póly		DC motor	Motor se stíněnými póly		DC motor
Dimenzovaný proud max.	0,065 A/0,052 A		0,14 A/0,12 A	0,14 A	0,12 A/0,11 A	0,24 A/0,23 A
Příkon	11 W/9 W		3 W	19 W/17 W	19 W/17 W	6 W
Předřazená pojistka	2 A					
Hladina hluku	38/43 db (A)		38 db (A)	46/49 db (A)		46 db (A)
Rozsah pracovních teplot	-15 °C to +55 °C					
Rozsah skladovacích teplot	-30 °C to +85 °C					
Barva	RAL 7035					
Stupeň krytí dle EN 60 529	IP 54 standardně/IP 55 s jemnou filtrační vložkou/IP 56 s jemnou filtrační vložkou a krytem proti stříkající vodě					
Obj. č. výstupní mřížka SK	3237.200			3238.200		
Obj. č. výstupní mřížka SK – EMC	3237.060	–	–	3238.060	–	–
Příslušenství	balení					
Náhradní filtrační vložky	5	3321.700		3322.700		
Jemné filtrační vložky	5	–		3238.055		
Ochranný kryt proti stříkající vodě	1	3237.080		3238.080		
Zaslepovací krytka	1	3237.020		3238.020		
Termostat	1	3110.000				
Regulátor teploty s displejem	1	3114.200				
Hygrostat	1	3118.000				
Regulátor otáček	1	3120.200				

Zvláštní napětí jsou možná na vyžádání. Technické změny vyhrazeny.

TopTherm ventilátory s filtrem

Množství vzduchu 105 – 120 m³/h

Obj. č. ventilátor s filtrem SK	3239.100	3239.110	3239.124
Obj. č. ventilátor s filtrem SK – EMC	3239.600	–	–
Dimenzované provozní napětí V, Hz	230, 50/60	115, 50/60	24 (DC)
Rozměry mm	B1/H1	204 × 204	
	B2/H2	177 × 177	
	T1	24	
Max. montážní hloubka mm	T2	90	
Množství vzduchu dodávané při volném foukání vzduchu	105/120 m³/h		105 m³/h
Množství vzduchu dodávané při použití výstupní mřížky včetně standardní filtrační vložky	1 × SK 3239.200: 87/110 m³/h 2 × SK 3239.200: 93/108 m³/h 2 × SK 3240.200: 98/111 m³/h		

Diagonální ventilátor	Motor se stíněnými póly	DC motor
Dimenzovaný proud max.	0,12 A/0,11 A	0,24 A/0,23 A
Příkon	19 W/17 W	6 W
Předřazená pojistka	2 A	
Hladina hluku	46/49 db (A)	46 db (A)
Rozsah pracovních teplot	-15 °C to +55 °C	
Rozsah skladovacích teplot	-30 °C to +85 °C	
Barva	RAL 7035	
Stupeň krytí dle EN 60 529	IP 54 standardně/IP 55 s jemnou filtrační vložkou/IP 56 s jemnou filtrační vložkou a krytem proti stříkající vodě	

Obj. č. výstupní mřížka SK	3239.200		
Obj. č. výstupní mřížka SK – EMC	3239.060	–	–

Příslušenství	balení	
Náhradní filtrační vložky	5	3171.100
Jemné filtrační vložky	5	3181.100
Ochranný kryt proti stříkající vodě	1	3239.080
Zaslepovací krytka	1	3239.020
Termostat	1	3110.000
Regulátor teploty s displejem	1	3114.200
Hygrostat	1	3118.000
Regulátor otáček	1	3120.200

Zvláštní napětí jsou možná na vyžádání. Technické změny vyhrazeny.

Množství vzduchu 180 – 250 m³/h

Obj. č. ventilátor s filtrem SK	3240.100	3240.110	3240.124	3241.100	3241.110	3241.124
Obj. č. ventilátor s filtrem SK – EMC	3240.600	–	–	3241.600	–	–
Dimenzované provozní napětí V, Hz	230, 50/60	115, 50/60	24 (DC)	230, 50/60	115, 50/60	24 (DC)
Rozměry mm	B1/H1	255 × 255				
	B2/H2	224 × 224				
	T1	25				
Max. montážní hloubka mm	T2	107				
Množství vzduchu dodávané při volném foukání vzduchu	180/160 m³/h		180 m³/h	230/250 m³/h		230 m³/h
Množství vzduchu dodávané při použití výstupní mřížky včetně standardní filtrační vložky	1 × SK 3240.200: 138/121 m³/h 2 × SK 3240.200: 165/140 m³/h 1 × SK 3243.200: 165/140 m³/h			1 × SK 3240.200: 183/205 m³/h 2 × SK 3240.200: 203/230 m³/h 1 × SK 3243.200: 203/230 m³/h		

Diagonální ventilátor	Motor se stíněnými póly	DC motor	Motor se stíněnými póly	DC motor
Dimenzovaný proud max.	0,19 A/0,18 A	0,38 A/0,36 A	0,07 A	0,27 A/0,28 A
Příkon	33 W/33 W		10 W	42 W/46 W
Předřazená pojistka	2 A	4 A	2 A	4 A
Hladina hluku	51/46 db (A)		51 db (A)	54/56 db (A)
Rozsah pracovních teplot	-30 °C to +55 °C			
Rozsah skladovacích teplot	-30 °C to +85 °C			
Barva	RAL 7035			
Stupeň krytí dle EN 60 529	IP 54 standardně/IP 55 s jemnou filtrační vložkou/IP 56 s jemnou filtrační vložkou a krytem proti stříkající vodě			

Obj. č. výstupní mřížka SK	3240.200			
Obj. č. výstupní mřížka SK – EMC	3240.060	–	–	3240.060

Příslušenství	balení	
Náhradní filtrační vložky	5	3172.100
Jemné filtrační vložky	5	3182.100
Ochranný kryt proti stříkající vodě	1	3240.080
Zaslepovací krytka	1	3240.020
Termostat	1	3110.000
Regulátor teploty s displejem	1	3114.200
Hygrostat	1	3118.000
Regulátor otáček	1	3120.200

Zvláštní napětí jsou možná na vyžádání. Technické změny vyhrazeny.

TopTherm ventilátory s filtrem

Množství vzduchu 550 – 770 m³/h

Obj. č. ventilátor s filtrem SK	3243.100	3243.110	3244.100	3244.110	3244.140
Obj. č. ventilátor s filtrem SK – EMC	3243.600	–	3244.600	–	–
Dimenzované provozní napětí V, Hz	230, 50/60	115, 50/60	230, 50/60	115, 50/60	400/460, 3~, 50/60
Rozměry mm	B1/H1	323 × 323			
	B2/H2	292 × 292			
	T1	25			
Max. montážní hloubka mm	T2	118,5	130,5		
Množství vzduchu dodávané při volném foukání vzduchu	550/600 m ³ /h		700/770 m ³ /h		
Množství vzduchu dodávané při použití výstupní mřížky včetně standardní filtrační vložky	1 × SK 3243.200: 465/510 m ³ /h 2 × SK 3243.200: 508/548 m ³ /h		1 × SK 3243.200: 544/587 m ³ /h 2 × SK 3243.200: 614/662 m ³ /h		

Diagonální ventilátor	1~ motor s rozběhovým kondenzátorem				Trojfázový elektromotor
Dimenzovaný proud max.	0,37 A/0,48 A	0,75 A/0,80 A	0,59 A/0,81 A	1,0 A/1,4 A	0,22 A/0,24 A
Příkon	71 W/89 W	70 W/80 W	109 W/155 W	110 W/156 W	96 W/138 W
Předřazená pojistka	4 A	6 A	4 A	6 A	Motorový jistič
Hladina hluku	38/43 db (A)		46/49 db (A)		
Rozsah pracovních teplot	-30 °C to +55 °C				
Rozsah skladovacích teplot	-30 °C to +85 °C				
Barva	RAL 7035				
Stupeň krytí dle EN 60 529	IP 54 standardně/IP 55 s jemnou filtrační vložkou/IP 56 s jemnou filtrační vložkou a krytem proti stříkající vodě				
Obj. č. výstupní mřížka SK	3243.200				
Obj. č. výstupní mřížka SK – EMC	3243.060	–	3243.060	–	–
Příslušenství	balení				
Náhradní filtrační vložky	5	3173.100			
Jemné filtrační vložky	5	3183.100			
Ochranný kryt proti stříkající vodě	1	3243.080			
Zaslepovací krytka	1	3243.020			
Termostat	1	3110.000			
Regulátor teploty s displejem	1	3114.200			
Hygrostat	1	3118.000			
Regulátor otáček	1	3120.200			

Zvláštní napětí jsou možná na vyžádání. Technické změny vyhrazeny.

Převodní tabulka staré/nové typy

Výkonová třída	20/25 m ³ /h	55/66 m ³ /h	105/120 m ³ /h	180/160 m ³ /h	230/250 m ³ /h	550/600 m ³ /h	700/770 m ³ /h
Rozměry montážního výřezu (starý = nový)	92 × 92		124 × 124	177 × 177	224 × 224		292 × 292
24 V	nový	3237.124	3238.124	3239.124	3240.124	3241.124	–
	starý	3321.027	3322.027	3323.027	3324.027	3325.027	–
230 V	nový	3237.100	3238.100	3239.100	3240.100	3241.100	3243.100
	starý	3321.107	3322.107	3323.107	3324.107	3325.107	3326.107
115 V	nový	3237.110	3238.110	3239.110	3240.110	3241.110	3243.110
	starý	3231.117	3322.117	3323.117	3324.117	3325.117	3326.117
400 V	nový	–	–	–	–	–	3244.140
	starý	–	–	–	–	–	3327.147
EMC ventilátor s filtrem, 230 V	nový	3237.600	3238.600	3239.600	3240.600	3241.600	3243.600
	starý	3321.607	3322.607	3323.607	3324.607	3325.607	3326.607
Výfuková mřížka	nový	3237.200	3238.200	3239.200	3240.200		3243.200
	starý	3321.207	3322.207	3323.207	3325.207		3326.207
EMC výfuková mřížka	nový	3237.060	3238.060	3239.060	3240.060		3243.060
	starý	3321.267	3322.267	3323.267	3325.267		3326.267
Kryt proti stříkající vodě	nový	3237.080	3238.080	3239.080	3240.080		3243.080
	starý	3321.800	3322.800	3323.800	3324.800		3326.800
Zaslepovací krytka	nový	3237.020	3238.020	3239.020	3240.020		3243.020
	starý	–	–	–	–	–	–
Standardní filtrační vložka (IP 54)	nový	3321.700	3322.700	3171.100	3172.100		3173.100
	starý	3321.700	3322.700	3171.100	3172.100		3173.100
Jemná filtrační vložka (IP 55)	nový	–	3238.055	3181.100	3182.100		3183.100
	starý	–	–	3181.100	3182.100		3183.100

Příslušenství pro ventilátory s filtrem

Kryt proti stříkající vodě

Pro ventilátory s filtrem i výfukové mřížky. Při použití krytu proti stříkající vodě a přídatné jemné filtrační vložky dosáhnete třídy krytí IP56 podle EN 60 529.

Materiál:

Nerez ocel, silikon

Třída krytí:

Ve spojení s jemnou filtrační vložkou pro ventilátory s filtrem/výfukové mřížky: NEMA 3R + 12 dosažena.

Pro ventilátor s filtrem	Rozměry mm	Obj. č. SK
SK 3237. . . .	150 × 230 × 40	3237.080
SK 3238. . . .	176 × 245 × 55	3238.080
SK 3239. . . .	233 × 330 × 55	3239.080
SK 3240. . . ./SK 3241. . . .	282 × 390 × 85	3240.080
SK 3243. . . ./SK 3244. . . .	350 × 480 × 110	3243.080
SK 3245. . . .		



Zaslepovací krytka

Pokud potřebujete zaslepit stávající montážní výřezy po ventilátorech/výfukových mřížkách, můžete nahradit filtrační vložku zaslepovací plastovou krytkou. Jakákoliv další úprava rozváděče není nutná.

Materiál:

Plast

Třída krytí:

IP 55.

Pro ventilátor s filtrem	Obj. č. SK
SK 3237. . . .	3237.020
SK 3238. . . .	3238.020
SK 3239. . . .	3239.020
SK 3240. . . ./SK 3241. . . .	3240.020
SK 3243. . . ./SK 3244. . . .	3243.020
SK 3245. . . .	



Náhradní filtrační vložky

Z vrstvy netkaných neuspořádaných vláken s progresivní strukturou. Odolné vůči teplotám do 100 °C, samozhášecí ve třídě F1 dle normy DIN 53 438.

Vnější strana se znečištěným vzduchem: otevřená struktura.

Vnitřní strana s čistým vzduchem: uzavřená struktura.

Spolehlivé odfiltrování téměř všech druhů prachu od velikosti částic 10 µm.

Materiál:

Umělá tkanina

Pro ventilátor s filtrem	Třída filtrace podle EN 779	Obj. č. SK
3237. . . .	G2	3321.700
3238. . . .	G2	3322.700
3239. . . .	G3	3171.100
3240. . . ./3241. . . .	G3	3172.100
3243. . . ./3244. . . .	G3	3173.100



Jemné filtrační vložky

Z vrstvy netkaných neuspořádaných vláken s progresivní strukturou. Odolné vůči teplotám do 100 °C, samozhášecí ve třídě F1 dle normy DIN 53 438.

Vnější strana se znečištěným vzduchem: otevřená struktura.

Vnitřní strana s čistým vzduchem: uzavřená struktura.

Spolehlivé odfiltrování téměř všech druhů prachu velikosti částic až 10 µm.

Materiál:

Umělá tkanina

Pro ventilátor s filtrem	Třída filtrace podle EN 779	Obj. č. SK
3238. . . .	F5	3238.055
3239. . . .	F5	3181.100
3240. . . ./3241. . . .	F5	3182.100
3243. . . ./3244. . . .	F5	3183.100



Rittal – kompletní systém.

Rychlejší – lepší – dostupnější.

Maximální účinnost, redukce nákladů, úspora energie. Strategie Rittalu hovoří v pojmech systémového řešení a nabízí systém pro všechny aplikace – počínaje silnoproudými rozvody a automatizací přes systémy chlazení až po IT aplikace.

Nabídněte svým zákazníkům bezkonkurenční výhody.

- Rozváděčové skříně
- Systémy rozvodu proudu
- Elektronické stavebnice
- Klimatizační systémy
- Řešení pro IT aplikace
- Servis

