

Rittal – The System.

Faster – better – everywhere.

► CS Outdoor-behuizingen



KASTSYSTEMEN

STROOMVERDELING

KLIMATISERING

IT-INFRASTRUCTUUR

SOFTWARE & SERVICE



FRIEDHELM LOH GROUP

Rittal – The System.

Faster – better – everywhere.

Het Rittal Direct-Leverprogramma

Telecommunicatie, informatietechnologie, verkeerssignaleringsstechniek, energie- en milieutechniek. Rittal CS Outdoor-systemen zijn niet beperkt tot bepaalde branches. De formule luidt gewoon: onze producten zijn zo veelzijdig als onze klanten en de eisen die aan onze diensten worden gesteld. Hier ligt de grote kracht van Rittal. Opbouw mogelijkheden en modulariteit zijn de norm, van behuizing via klimatisering tot toebehoren. En daarbij kan het er ook wel eens iets extremer aan toe gaan – zoals in permafrost-gebieden bij temperaturen van constant minus 30°C of subtropische hitte aan de evenaar. Dat zijn slechts een paar voorbeelden. Daag ons uit! Wij hebben ook voor uw branche meer dan één oplossing.



CS Wandbehuizing	CS New Basic-behuizing	CS Toptec
Dubbelwandig	Enkelwandig	Dubbelwandig
pagina 6	pagina 7	pagina 8
Aluminium AlMg3	Aluminium AlMg3	Aluminium beplating, roestvaststaal frame
RAL 7035	RAL 7035	RAL 7035
Beschermklasse IP55	Beschermklasse IP55	Beschermklasse IP55
		

Energie			
■ Omvormers / voeding		•	
■ Laagspanningsverdeler		•	
■ Zonne-energie		•	•
■ Windenergie			•
■ Kabel bewaking detectie	•	•	
■ Verlichting verdelers	•	•	
■ Evenementenverlichting		•	

Water			
■ Bronbemaling		•	
■ Waterbehandeling	•	•	
■ Watertransport		•	
■ Rioolwaterzuiveringen	•	•	
■ Regenwaterbehandeling		•	
■ Hoogwaterdetectie		•	•
■ Milieumetingen		•	•

Infra			
■ Verkeersregelinstallatie	•	•	•
■ Trajectcontrole	•		•
■ Rijstrooksignalering	•	•	•
■ Snelheid- en verkeersdetectie	•	•	•
■ Portaal- en Informatiesystemen	•	•	•
■ Parkeerbeheer	•	•	•
■ Openbaar vervoer	•	•	•

Telecommunicatie			
■ Kabelverdelers, passief	•	•	•
■ Kabelverdelers, actief			•
■ FTTH	•	•	•

Rittal – The System.

Faster – better – everywhere.

Speciale wensen?

Vraag het ons!

- Outdoorbehuizingen voor enorme diversiteit op basis van standaardoplossingen
- Standaard wijzigingen
- Prototypen en OEM-producten, kleine series afgestemd op uw persoonlijke wensen



1. ONTWERP / APPLICATION ENGINEERING

Analyse van uw wensen aan de hand van relevante factoren: standplaats, functie en technische stand. De basis voor een gefundeerde advisering. Alle belangrijke vragen over het systeem en de componenten alsmede over specifieke marktgegevens en ontwikkelingen worden verduidelijkt en wij helpen u op weg.

2. PROTOTYPING

Is het concept afgestemd met u, dan wordt eerst een prototype gerealiseerd. Dit prototype wordt snel, eenvoudig en in constante samenspraak exact volgens de wensen van de klant vervaardigd.

3. SYSTEEMINTEGRATIE

Advies- en integratie-competentie bij de configuratie van de voeding, positionering, bevestiging en bekabeling van de actieve boards behoren evenzeer tot de serviceomvang als de optimalisering van de airflow.



4. TESTEN

Prototypen worden in ons erkende testlaboratorium aan omvangrijke testprogramma's onderworpen. Optimalisatiebehoeften worden gedefinieerd, gerealiseerd en gedurende het proces gecontroleerd.



5. SERIEPRODUCTIE

Als het prototype geschikt is voor serieproductie, wordt hiermee begonnen. Hierbij kunnen wij terugrijpen op een van onze productievestigingen wereldwijd, alsmede op dochterondernemingen en verkoopbedrijven over de hele wereld.



6. AFTER SALES SERVICE

De serviceketen eindigt bij ons niet na de levering. Onze wereldwijde logistieke organisatie ten behoeve van de levering van reserveonderdelen en onze klantenservice staan altijd voor u klaar – ook wanneer u uw systeem wilt uitbreiden met extra features zoals Remote Monitoring of een onafhankelijke voeding. Neem contact met ons op!

CS Wandbehuizingen (dubbelwandig)



Outdoor-behuizingen voor wand- of mastbevestiging. Behuizing-in-behuizing concept, buitenbehuizing met uitsparing aan de onderzijde en ventilatie-openingen in de achterwand en zijwanden voor beluchting.

Materiaal:

- Behuizing: aluminium AlMg3
- Montageplaat: plaatstaal, verzinkt

Oppervlak:

- Poedercoating
- UV-bestendig polyester

Kleur:

- RAL 7035

Beschermklasse:

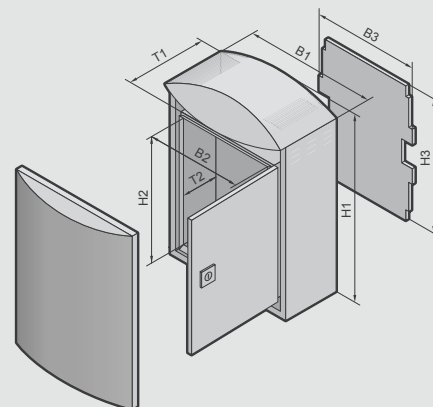
- IP 55 volgens EN 60 529

Levering:

- Dubbelwandige Outdoor-behuizing, compleet voorgemonteerd:
- Binnenbehuizing met montageplaat, wartelplaat en veiligheidssluiting (CS 9791.045 met 2 veiligheidssluitingen)
 - Montagebeugel voor thermostaat of hygrostaat
 - Buitenbehuizing met designkap en veiligheidssluiting 3524 E
 - 2 C-rails aan de achterwand

Detailtekeningen:

vindt u op pagina 16



Dubbelwandig

Buitenbehuizing					
Breedte (B1) mm	LE	370	420	530	630
Hoogte (H1) mm		522	560	700	780
Diepte (T1) mm		210	210	265	380
Binnenbehuizing					
Breedte (B2) mm		300	350	460	580
Hoogte (H2) mm		400	440	565	580
Diepte (T2) mm		170	170	220	333
Binnenwerkse breedte mm	280	330	440	560	
Binnenwerkse hoogte mm	380	420	545	560	
Binnenwerkse diepte mm	145	145	195	308	
Montageplaten breedte (B3) mm	270	320	430	550	
Montageplaten hoogte (H3) mm	380	410	535	550	
Bestelnr. CS	1 st.	9791.015	9791.025	9791.035	9791.045
Toebehoren					
Wandbevestiging	4 st.	9765.120	9765.120	9765.120	9765.120
Mastbevestiging	1 set	2584.000	2584.000	2584.000	2584.000
Kastverwarming	1 st.	3105.330	3105.330	3105.330	3105.330
Thermostaat	1 st.	3110.000	3110.000	3110.000	3110.000
Hygrostaat	1 st.	3118.000	3118.000	3118.000	3118.000
Contactdoos	2 st.	2506.100	2506.100	2506.100	2506.100
Systeemverlichting LED	1 st.	4140.810	4140.810	4140.820	4140.820
Aansluitkabel LED	1 st.	4315.800	4315.800	4315.800	4315.800
Voedingsadapter	1 st.	4315.860	4315.860	4315.860	4315.860

CS New Basic-behuizing (enkelwandig)



Outdoor-behuizing, met 100 mm hoge transportsokkel en rondom uitstekend regendak. De foto toont een opbouwvoorbeeld dat niet met de levering overeenkomt.

Materiaal:

- Aluminium AlMg3

Oppervlak:

- Poedercoating
- UV-bestendig polyester

Kleur:

- RAL 7035

Beschermklasse:

- IP 55 volgens EN 60 529, in combinatie met de in het

toebehorenprogramma aangeboden bodemplaten wordt aan NEMA 3R voldaan.

Levering:

- Enkelwandige Outdoor-behuizing, compleet voormonteerd:
- Basisbehuizing met open bodem
- 25 mm systeemboring in dak, bodem, aan de voorzijde en in de behuizingsdiepte
- Frontdeur(en) met deur-arretering, zwenkhevelgreep en enkele profielcilinder, sluiting BJ20027
- Transportsokkel met geschroefde plinten voor en achter
- De behuizing met een breedte van 1200 mm heeft twee deuren sluitend op een middenstijl

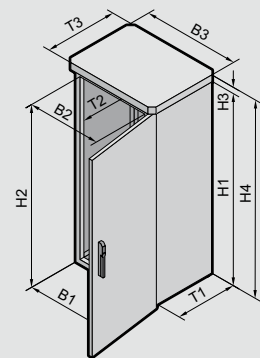
- Regendak

Detailtekeningen:

vindt u op pagina 17

Opmerking:

- Bij opbouwconcepten met deelmontageplaten of gedeeltelijke 19"-opbouw zijn montagerails in de behuizingshoogte nodig.



Enkelwandig, breedte: 600, 800 en 1200 mm

Breedte (B1) mm	LE	600	600	600	800	800	1200	1200
Hoogte (H1) mm		800	1200	1200	1200	1200	1200	1200
Diepte (T1) mm		400	400	500	400	500	400	500
Binnenwerkse breedte (B2) mm		512	512	512	712	712	512	512
Binnenwerkse hoogte (H2) mm		712	1112	1112	1112	1112	1112	1112
Binnenwerkse diepte (T2) mm		349	349	449	349	449	349	449
Regendak breedte (B3) mm		650	650	650	850	850	1250	1250
Regendak hoogte (H3) mm		55	55	55	55	55	55	55
Regendak diepte (T3) mm		450	450	550	450	550	450	550
Sokkel hoogte (H4) mm		100	100	100	100	100	100	100
Totale hoogte (H5) mm		955	1355	1355	1355	1355	1355	1355
Bestelnr. CS	1st.	9783.540	9783.550	9783.530	9783.520	9783.610	9784.520	9784.540

Toebehoren								
RVS-sokkel	1st.	004315	004315	004316	004317	004318	004319	004320
Betonsokkel	1 st.	004101	004101	004015	004016	004102	004017	004103
Bodemplaat, gedeeld	1 set	9785.511	9785.511	9785.514	9785.512	9785.513	2x9785.511	2x9785.514
Bodemplaten voor invoertules	2 st.	8800.060	8800.060	8800.060	8800.080	8800.080	8800.060	8800.060
Montageplaten	1 st.	9765.090	9765.092	9765.092	9765.095	9765.095	2x9765.092	2x9765.092
Profielen, 19"	2 st.	7685.000	7688.000	7688.000	7688.000	7688.000	7688.000	7688.000
Inbouwset voor profielen	2 st.	7696.000	7696.000	7696.000	7698.000	7698.000	7696.000	7696.000
Kastverwarming	1 st.	3105.400	3105.400	3105.400	3105.400	3105.400	3105.400	3105.400
Thermostaat	1 st.	3110.000	3110.000	3110.000	3110.000	3110.000	3110.000	3110.000
Enkele profielcilinder	1 st.	9785.040	9785.040	9785.040	9785.040	9785.040	9785.040	9785.040

CS Toptec (dubbelwandig)



Outdoor-behuizing met 100 mm transportsokkel en rondom uitstekend regendak. Zijwanden, achterwand en deur naar buiten toe compleet verdubbeld, het volledige TS 8 frame is beschikbaar voor interieurofbouw.

Materiaal:

- Behuizingsframe: roestvaststaal 1.4301 (AISI 304)
- Vlakke delen en sokkelplinten: aluminium AlMg3

Oppervlak:

- Poedercoating
- UV-bestendig polyester

Kleur:

- RAL 7035

Beschermklasse:

- IP 55 volgens EN 60 529

Levering:

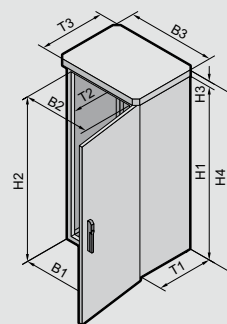
- Dubbelwandige Outdoor-behuizing, compleet voorgeassembleerd:
- TS 8 frame met 25 mm systeemboring in het dak- en bodemframe alsmede verticale profielen met 2 bevestigingsniveaus
 - Frontdeur met deurarretering, zwenkhevelgreep en enkele profielcilinder, sluiting BJ20027
 - Zijwanden links en rechts
 - Achterwand

- Regendak

- Sokkel met geschroefde wartelplaten en geschroefde plinten voor en achter
- Alle vlakke delen verdubbeld en geaard (buitenwand op binnenwand)

Detailtekeningen:

vindt u op pagina 18



Dubbelwandig, platform TS 8

Breedte (B1) mm	LE	600	800	600	800
Hoogte (H1) mm		1200	1200	1600	1600
Diepte (T1) mm		600	600	600	600
Binnenwerkse breedte (B2) mm		512	712	512	712
Binnenwerkse hoogte (H2) mm		1112	1112	1512	1512
Binnenwerkse diepte (T2) mm		512	512	512	512
Regendak breedte (B3) mm		694	894	694	894
Regendak hoogte (H3) mm		45	45	45	45
Regendak diepte (T3) mm		694	694	694	694
Totale hoogte (H4) mm		1345	1345	1745	1745
Bestelnr. CS	1 st.	9774.105	9774.205	9774.305	9774.405
Toebehoren					
Betonsokkel	1 st.	004323	004324	004323	004324
Profielen, 19"	2 st.	7827.120	7827.120	7827.160	7827.160
TS systeemchassis als inbouwset	4 st.	8612.060	-	8612.060	-
Hoeksteunen TS	2 st.	-	7827.480	-	7827.480
Montageplaat	1 st.	9765.092	9765.095	-	9765.096
Wartelplaat					
Wartelplaat grootte		4	4	4	4
aantal		2	2	2	2
Enkele profielcilinder	1 st.	9785.040	9785.040	9785.040	9785.040
Koelaggregaat, 1000 W	1 st.	-	9776.500	-	9776.500
Warmtewisselaar, 85 W/K	1 st.	-	9776.102	-	9776.102



Waterschap, stuw- en sluisbesturingsbehuizing

Basis van de CS Toptec is het TS 8 frame van roestvaststaal (1.4301). Meer mogelijkheden voor universele interieurofbouw door twee rondom lopende montageniveaus met een 25 mm raster. Met de uitgebreide systeemtoebehoren wordt de interieurofbouw een snelle en eenvoudige aangelegenheid. Alle wanden en deuren zijn naar buiten toe opgebouwd, waardoor het complete interieur gebruikt kan worden voor uw opbouw. De complete wandverdubbeling van 25 mm zorgt voor een warmtewisseling en minimaliseert de invloed van de zonnestraling.

Hierdoor minder storingen op essentiële elektronica-componenten.

Materiaal:

- Behuizingsframe: roestvaststaal 1.4301 (AISI 304)
- Vlakke delen en sokkelplinten: aluminium AlMg3

Oppervlak:

- Poedercoating
- UV-bestendig polyester

Kleur:

- RAL 7035

Beschermklasse:

- IP55 volgens EN 60 529

Levering:

- Dubbelwandige outdoor-behuizing, compleet voorgemonteerd:
- Roestvaststalen kastframe
 - Deur aan de voor- en achterzijde rechtsscharnierend
 - Aluminium binnendeur gemonteerd op 100 mm vanaf de voorzijde
 - Regendak, 45 mm hoog, rondom 22 mm overstekend
 - Ventilatioerooster SK 3239.200 gemonteerd onder het dak
 - Verzinkte montageplaat
 - 3 wartelplaten in de kastbodem
 - Transportsokkel 100 mm hoog

Voor meer informatie neem contact op met: sales@rittal.nl

Enkel- of dubbelwandig?

Bij een opstelling buiten ontstaat extra opwarming van de behuizing door directe en diffuse zonnestraling. In de loop van de dag verandert de invalshoek van de zonnestraling en zelfs wanneer de zon op het hoogste punt staat, bevindt 50% van de behuizing zich in de schaduw. Ook de afzonderlijke wanden worden in de loop van de dag in verschillende mate opgewarmd, afhankelijk van de vraag of de zon direct op de behuizingszijde straalt of dat het behuizingsgedeelte zich in de schaduw bevindt. Verder speelt de basisconstructie van de behuizing een grote rol bij de extra opwarming door zonnestraling: terwijl enkelwandige behuizingen in extreme mate kunnen opwarmen, zorgt het door een dubbelwandige geventileerde constructie ontstane schoorsteeneffect voor een geringere invloed van de zonnestraling.

Zo zal bij een lege in de zon staande enkelwandige behuizing met een afmeting van 800x1200x500 mm (BxHxD) bij een omgevingstemperatuur van 30°C de temperatuur al snel oplopen tot bijna 50°C terwijl bij de dubbelwandige behuizing slechts 36°C wordt bereikt. Omdat in koudere perioden de lucht in de dubbele wand zo goed als stilstaat, kan de luchtlaag als isolatie gezien worden. Hierdoor zal er minder snel condens ontstaan in de kast dan bij een enkelwandige kast. Door bovengenoemde eigenschappen zal het in veel gevallen niet nodig zijn om een ventilator toe te passen en zal tevens de verwarming een lichter vermogen hebben, wat een aanmerkelijke energiebesparing zal opleveren.

Dankzij uitgebreide onderzoeken heeft Rittal veel ervaring opgedaan in het berekenen en ontwerpen van klimaatoplossingen voor buitenopstellingen. Voor het berekenen van de benodigde capaciteit van de klimaatoplossing biedt Rittal een gratis berekening aan.

Een nauwkeurige calculatie van de benodigde klimatisering kan plaatsvinden op basis van de volgende gegevens:

- Type behuizing
- Behuizingsafmeting: breedte, hoogte, diepte
- Maximale en minimale omgevingstemperatuur
- Maximale en minimale binnentemperatuur
- Geïnstalleerd vermogensverlies
- Standplaats (geografische positie)
- Bijzonderheden op de standplaats (bijv. standplaats volledig overdekt of vóór een zwarte wand opgesteld).

Voor een klimaatberekening kunt u contact opnemen met uw Rittal-contactpersoon in de binnen- of in de buitendienst, of een mail te sturen naar sales@rittal.nl

Stysteem accessoires



Betonsokkel

voor Outdoor-behuizingen

Betonsokkel voor een eenvoudige, tijdbesparende montage op de standplaats. Totale hoogte ca. 700 mm.

Levering:

- 2/3 zijdelen
- 4 koppelstrippen
- Kabelbevestigingsrail, incl. montagemateriaal

Levertijd op aanvraag.

Overige afmetingen en uitvoeringen op aanvraag.

Voor behuizing		
Breedte (B) mm	Diepte (D) mm	Bestelnummer
CS New Basic-behuizing		
600	400	004101
600	500	004015
800	400	004016
800	500	004102
1200	400	004017
1200	500	004103
CS Toptec		
600	600	004323
800	600	004324



RVS sokkel

voor Outdoor-behuizingen

Roestvaststalen sokkel voor een eenvoudige, tijdbesparende montage op de standplaats. Totale hoogte ca. 750 mm.

Materiaal/oppervlak:

- Roestvaststaal AISI 304

Kleur:

- RAL 7035

Levering:

- Roestvaststalen sokkel met kabelbevestigingsrail incl. montagemateriaal

Voor behuizing		
Breedte (B) mm	Diepte (D) mm	Bestelnummer
CS New Basic-behuizing		
600	400	004315
600	500	004316
800	400	004317
800	500	004318
1200	400	004319
1200	500	004320



Montageplaten

voor CS Basic en CS Toptec-behuizingen

Voor de opbouw van montageniveaus. De montageplaten zijn in diepte verstelbaar in het 25 mm raster.

Materiaal:

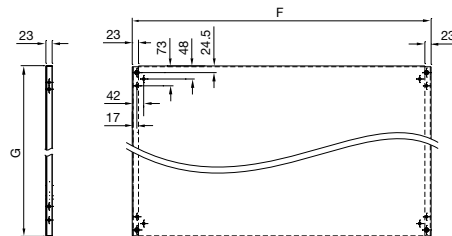
- Aluminium, 3 mm

Levering:

- Incl. bevestigingsmateriaal

Opmerking:

- Bij behuizingsbreedte van 1200 mm is een gedeeltelijke opbouw met één of twee 600 mm brede montageplaten mogelijk



Voor behuizing		Bestelnummer	
Breedte mm	Diepte mm	Aluminium	Hout
CS New Basic-behuizing			
600	800	9765.090	9765090.hout
600	1200	9765.092	9765092.hout
800	1200	9765.095	9765095.hout
1200	1200	2x9765.092	2x9765.092.hout
CS Toptec			
600	1200	9765.092	9765.092.hout
600	1600		
800	1200	9765.095	9765.095.hout
800	1600	9765.096	9765.096.hout



Enkele profielcilinder

volgens DIN 18.252

40 mm, elk met afwijkend sleutelnummer, voor individuele vergrendelingen op handgreepsystemen met profielcilinder.

Levering:

- Incl. 3 sleutels

VE	Bestelnummer
1 set	9785.040

Bodemplaten

voor CS New Basic-behuizing

Voor het afdichten van de vloeropening en voor de kabelinvoer.

Materiaal:

- Plaatstaal

Oppervlak:

- Poedercoating, verzinkt

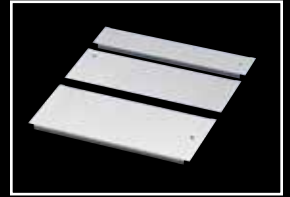
Kleur:

- RAL 7035

Levering:

- Incl. bevestigingsmateriaal

Voor behuizing		Bestelnummer
Breedte (B) mm	Diepte (D) mm	
600	400	9785.511
600	500	9785.514
800	400	9785.512
800	500	9785.513
1200	400	2 x 9785.511
1200	500	2 x 9785.514



19 inch profielen

voor CS New Basic-behuisingen

Voor de montage van 19"-componenten in Outdoor-behuisingen. De profielen zijn in diepte verstelbaar in het 25 mm raster. Voor de bevestiging van de profielen is een hoeksteun noodzakelijk.

Materiaal:

- Plaatstaal, gechromateerd

Levering:

- Incl. bevestigingstoebereiden

Bovendien is noodzakelijk:

- Inbouwset, zie hieronder

Hoogte behuizing mm	HE	VE	Bestelnummer
CS New Basic-behuizing			
800	15	2st.	7685.000
1200	24	2st.	7688.000
CS Toptec			
1200	24	2st.	7827.120
1600		2st.	7827.160



Inbouwset

voor profielen 482,6 mm (19")

Materiaal:

- Plaatstaal

Oppervlak:

- Verzinkt

Voor behuizing mm	VE	Bestelnummer
CS New Basic-behuizing		
600	2st.	7696.000
800	2st.	7698.000
CS Toptec		
600	2st.	8612.060
800	2st.	7827.480



Kastthermostaat

Deze thermostaat is speciaal geschikt voor de regeling van ventilatoren, verwarmingen en warmtewisselaars, maar ook als sensor voor de bewaking van de kastbinnentemperatuur.

Technische gegevens:

- Bimetallthermostaat met thermische terugkoppeling.
- Contactuitvoering: 1-polig wisselcontact met schakelmoment.
- Toelaatbare contactbelasting:
Kl. 5 - 3 (verwarmen)
AC 10 (4)1 A,
DC = 30 W
Kl. 5 - 4 (koelen)
AC 5 (4)1 A,
DC = 30 W
(1) = inductieve belasting bij $\cos \phi = 0,6$

Nominale spanning	Bestelnummer SK
230/115/60/48/24 V (AC)	3110.000
60/48/24 V (DC)	

- Instelbereik +5°C tot +60°C
- Gewicht ca. 105 g
- Afmetingen 71 x 71 x 33,5 mm
- Schakelhysterisis ca. 1 K ± 0,8 K.
- Breed spanningspectrum, d.w.z. slechts één type voor 24 tot 230 V.
- Tijdbesparende aansluittechniek, d.w.z. aansluitklemmenstrook met externe schroefaansluiting.
- Flexibele montage op verticale of horizontale 35 mm montagerail volgens EN 50 022 alsmede snapbevestiging in het TS/ES kastprofiel met meegeleverde adapter.



Systeme accessoires



Hygrostaat

De hygrostaat schakelt de verwarming resp. de ventilator in bij het overschrijden van een vast ingestelde relatieve vochtigheid in de behuizing. Hierdoor wordt de relatieve vochtigheid boven het dauwpunt gehouden en wordt condensvorming op de printkaarten of de elektronische componenten voorkomen.

Technische gegevens:

- Contactuitvoering: 1-polig wisselcontact met schakelmoment.
- Toelaatbare contactbelasting:
AC ~ 5 (0,2¹⁾) A
DC = max. 20 W
(1)) = inductieve belasting bij $\cos \phi = 0,6$

Nominale spanning	Bestelnummer SK
24 - 230 V (AC/DC)	3118.000

- Instelbereik: 50 – 100 % r. v.
- Gewicht: ca. 100 g
- Afmetingen: 71 x 71 x 33,5 mm
- Schakelhysterisis: ca. 4 %
- Breed spanningspectrum, d.w.z. slechts één type voor 24 tot 230 V
- Tijdbesparende aansluittechniek, d.w.z. aansluit-klemmenstrook met externe schroefaansluiting
- Flexibele montage op verticale of horizontale 35 mm montagerail volgens EN 50 022 alsmede snap-bevestiging in het TS behuizingprofiel met meegeleverde adapter



Kastverwarming, 400 / 800 W

Levering:

- PTC-verwarming
- Ventilator
- Snelaansluitklem
- Bevestigingsmateriaal

Opmerking:

- Voor een exacte temperatuurregeling in de kast wordt de thermostaat of de digitale tweetraps-thermostaat aanbevolen.
- Om condensvorming bij componenten te voorkomen, wordt voor de verwarming de hygrostaat aanbevolen.
- In grotere behuizingen wordt een gelijkmatige warmteverdeling het best bereikt door de inbouw van meerdere verwarmingselementen meteen kleiner vermogen.
- In het algemeen wordt de inbouw van verwarming ook aanbevolen om condensvorming te voorkomen.

Continu vermogen bij Tu = 10°C 50/60 Hz W	Bestelnummer SK
400 W	3105.390
800 W	3105.400

Voor meer uitvoeringen zie handboek.



Inbouwframe ventilatierooster

voor CS Toptec

Inbouwframe voor het inbouwen van ventilatieroosters in de binnenwand van de CS Toptec behuizing. Frame is voorzien van dubbelzijdig tape voor een optimale afdichting.

Materiaal:

- Roestvaststaal 1.4301 (AISI304) 1,5mm

Prijs en uitvoering op aanvraag



Beschermklassen volgens EN 60 529/IEC 529

De IP-beschermklasse wordt aangegeven met 2 kencijfers.

Beschermingsniveaus voor bescherming tegen aanraking en vreemde voorwerpen: eerste kencijfer			Beschermingsniveaus voor bescherming tegen water: tweede kencijfer		
Eerste kencijfer	Omvang van de bescherming		Tweede kencijfer	Omvang van de bescherming	
	Naam	Toelichting		Naam	Toelichting
0	Niet beschermd.	-	0	Niet beschermd.	-
1	Beschermd tegen vaste vreemde voorwerpen met een doorsnede van 50 mm of meer.	De testsonde, kogel 50 mm doorsnede, mag niet volledig naar binnen kunnen worden gestoken ¹⁾ .	1	Beschermd tegen waterdruppels.	Verticaal vallende druppels mogen geen schadelijke gevolgen hebben.
2	Beschermd tegen vaste vreemde voorwerpen met een doorsnede van 12,5 mm of meer.	De testsonde, kogel 12,5 mm doorsnede, mag niet volledig naar binnen kunnen worden gestoken ¹⁾ . De uit delen bestaande testvinger mag tot een lengte van max. 80 mm naar binnen worden gestoken, echter wel voldoende afstand aanhouden.	2	Beschermd tegen waterdruppels, wanneer de behuizing onder een hoek van maximaal 15° staat.	Verticaal vallende druppels mogen geen schadelijke gevolgen hebben, wanneer de verticale zijden van de behuizing onder een hoek van maximaal 15° staan.
3	Beschermd tegen vaste vreemde voorwerpen met een doorsnede van 2,5 mm of meer.	De testsonde, kogel 2,5 mm doorsnede, mag niet naar binnen kunnen worden gestoken ¹⁾ .	3	Beschermd tegen sproeiwater.	Water dat onder een hoek van 60° op de beide verticale zijden wordt gespreid, mag geen schadelijke gevolgen hebben.
4	Beschermd tegen vaste vreemde voorwerpen met een doorsnede van 1,0 mm of meer.	De testsonde, kogel 1,0 mm doorsnede, mag niet naar binnen kunnen worden gestoken ¹⁾ .	4	Beschermd tegen sproeiwater.	Water dat uit alle richtingen tegen de behuizing spat, mag geen schadelijke gevolgen hebben.
5	Beschermd tegen stof.	Het binnendringen van stof is niet geheel onmogelijk, maar stof mag niet in een zodanige hoeveelheid binnendringen dat het functioneren van het apparaat of de veiligheid wordt beïnvloed.	5	Beschermd tegen sproeiwater.	Water dat uit alle richtingen tegen de behuizing spuit, mag geen schadelijke gevolgen hebben.
6	Stofdicht.	Er kan geen stof in het apparaat binnendringen bij een onderdruk van 20 mbar in de behuizing.	6	Beschermd tegen krachtige waterstralen.	Water dat uit alle richtingen als sterke straal tegen de behuizing spuit, mag geen schadelijke gevolgen hebben.

1) Opmerking: Van de testsonde mag niet de volledige doorsnede door een opening van de behuizing kunnen worden gestoken.



Technische informatie

Condens/dauwpunt

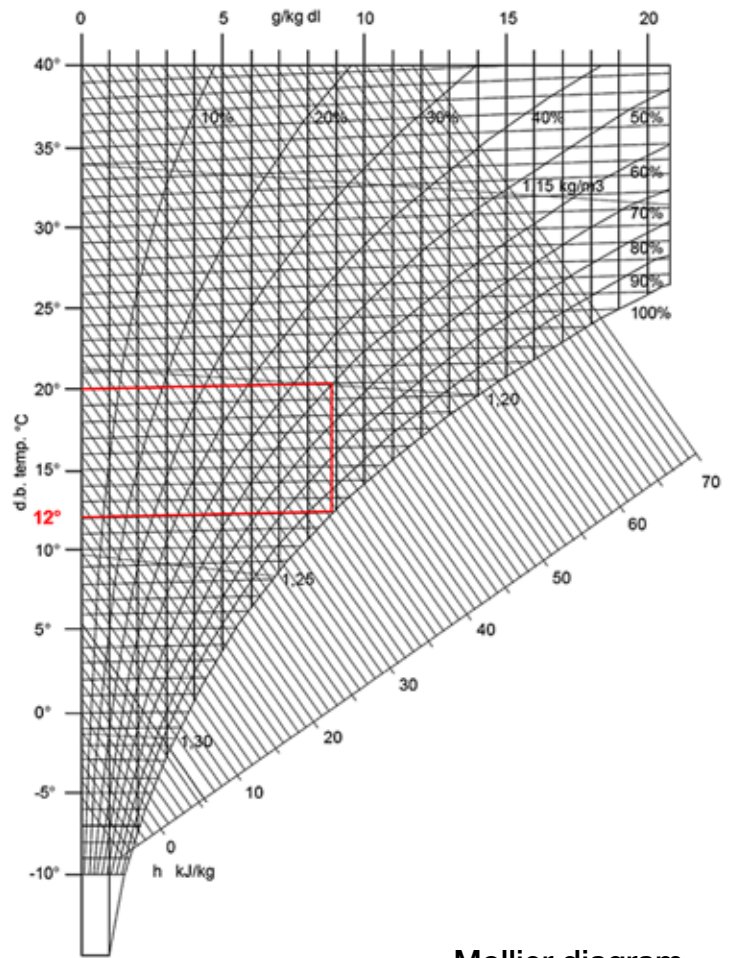
De omgevingslucht bevat vocht in de vorm van waterdamp. De luchtvochtigheid geeft het waterdampgehalte van de lucht aan en wordt gemeten als relatieve luchtvochtigheid (r.l.). De concentratie is afhankelijk van een groot aantal parameters, waarbij temperatuur en luchtdruk de grootste invloed hebben. Bij een stijgende temperatuur stijgt het vermogen van de lucht om vocht op te nemen, bij een dalende temperatuur neemt het vermogen om vocht, d.w.z. waterdamp, te binden af. Zo kan de lucht bij een temperatuur van 0°C ca. 5 g/m³ waterdamp opnemen; lucht met een temperatuur van 20°C reeds ca. 17 g/m³ en bij 30°C is een waterdampgehalte van niet minder dan ca. 30 g/m³ mogelijk. Elk van deze toestanden komt hierbij overeen met 100% relatieve luchtvochtigheid. Bij een waarde van 100% relatieve luchtvochtigheid is het verzadigingspunt bereikt en kan geen waterdamp meer worden gebonden. Vanaf dit punt, het dauwpunt, wordt verder vocht in vloeibare vorm, dus als waterdruppels, aan de omgeving afgegeven.

Voor de outdoor-toepassing betekent dit dat:

- het gebruik van een verwarming zinvol is om een binnentemperatuur van ca. 10°C te bereiken;
- de combinatie van enkelwandige behuizingen met koelaggregaten niet aan te raden is, omdat de hierbij optredende grote temperatuurverschillen tussen de koele binnenwand en de warme buitenwand van de behuizing het gevaar van condensvorming in de behuizing vergroten.

Het dauwpunt kan worden bepaald aan de hand van een Mollier diagram. Een Mollier diagram is een grafische weergave van 3 belangrijke aspecten: de enthalpie H "Warmte-inhoud", het watergehalte en de temperatuur van de lucht. Als voorbeeld zullen we het dauwpunt bepalen van lucht met een temperatuur van 20°C met een relatieve luchtvochtigheid van 60%.

Trek de 20°C lijn geheel door naar rechts, en zoek nu het kruispunt op met de lijn 60% luchtvochtigheid. Vanuit dit kruispunt trekt u een lijn recht naar beneden tot aan het 100% lijn. Dit is het dauwpunt. Door vanaf dit punt weer een lijn naar links te trekken vindt u de temperatuur behorende bij het dauwpunt in dit voorbeeld 12°C. Ofwel wanneer lucht van 20°C met een relatieve luchtvochtigheid van 60% in aanraking komt met een oppervlak van 12°C of lager treed er op dat punt condensatie op.



Mollier diagram



Klimatisering van Outdoor-behuizingen

Bij toepassingen in gebouwen zijn de temperatuurschommelingen in de ruimte normaal gesproken gering. Zelfs bij extreme toepassingen, bijvoorbeeld in de buurt van hoogovens, zijn de temperatuurverschillen gering. Bij installatie in de buitenlucht is dit verschil duidelijk groter, op veel standplaatsen over de hele wereld worden verschillen van meer dan 50 Kelvin (bijv. laagste temperatuur -15°C en hoogste temperatuur $+40^{\circ}\text{C}$) gemeten.

Het toepassingsbereik van de geïnstalleerde componenten is van essentieel belang bij de keuze van de juiste klimaatmodule.

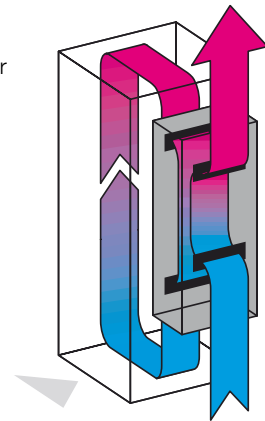
Wanneer modules die bestemd zijn voor traditionele indoor-toepassingen, d.w.z. voor temperaturen tot ca. $+35^{\circ}\text{C}$ in de buitenlucht worden geplaatst, dan moet een koelaggregaat met compressor worden gebruikt. Alleen met koelaggregaten kunnen in behuizingen temperaturen worden bereikt die lager zijn dan de omgevingstemperatuur.

Bij het gebruik van apparatuur die geschikt is voor outdoor-toepassingen en die bij binnentemperaturen tot $+55^{\circ}\text{C}$ goed werkt, kan worden geklimatiseerd met een lucht/lucht-warmtewisselaar.

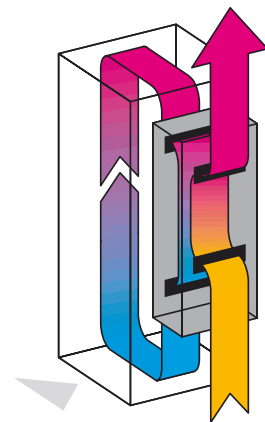
De lucht/lucht-warmtewisselaar heeft net zoals het koelaggregaat hermetisch van elkaar gescheiden luchtcircuits en gebruikt de omgevingslucht om de verwarmde binnenlucht via de warmtewisselaar-cassette af te koelen. Met dit klimaatconcept worden bij een optimaal uitgevoerde warmtewisselaar in de behuizing temperaturen bereikt die ca. 10 Kelvin boven de omgevingstemperatuur liggen.

Alle Rittal Outdoor-klimaatcomponenten voldoen aan beschermklasse IP 55 van de basisbehuizing en zijn inzetbaar voor omgevingstemperaturen van -33°C tot $+55^{\circ}\text{C}$ (koelaggregaat) resp. -33°C tot $+65^{\circ}\text{C}$ (warmtewisselaar). Veel aggregaten zijn reeds uitgerust met een interne verwarming, voor het aanpassen resp. verhogen van de verwarmingscapaciteit raadt Rittal de krachtige 800 W verwarming aan.

Warmtewisselaar
 $T_i > (T_u + 5)$



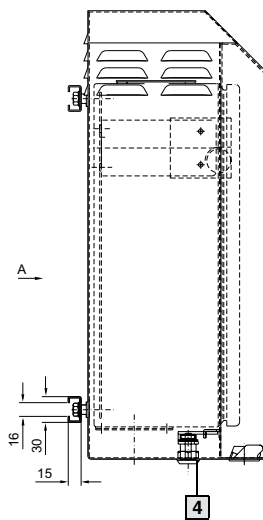
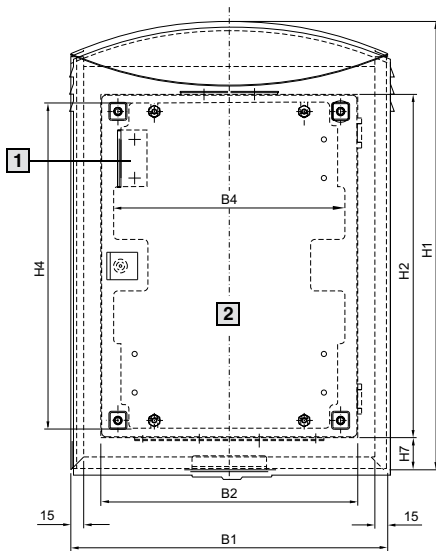
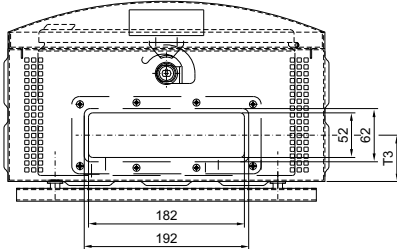
Koelaggregaat
 $T_i > T_u$
 $T_i = T_u$
 $T_i < T_u$



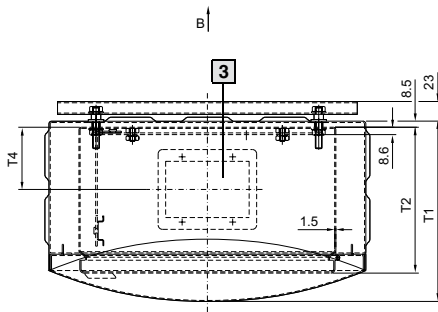
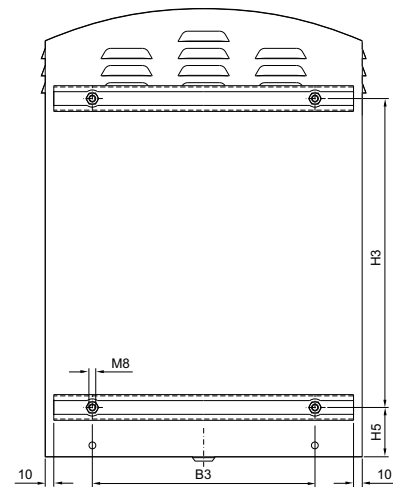
Technische details

CS Wandbehuizingen

Aanzicht B



Aanzicht A



B1 = Breedte buitenbehuizing
 B2 = Breedte binnenbehuizing
 B3 = Hartafstand bevestiging C-rail/binnenbehuizing
 Hartafstand voor opname van wandbevestiging
 B4 = Breedte van de montageplaat

H1 = Hoogte buitenbehuizing
 H2 = Hoogte binnenbehuizing
 H3 = Hartafstand bevestiging C-rail/binnenbehuizing
 Hartafstand voor opname van wandbevestiging

H4 = Hoogte van de montageplaat
 H5 = Afstand van buitenbehuizing tot bevestiging C-rail/binnenbehuizing
 H7 = Afstand van buitenbehuizing tot binnenbehuizing

T1 = Diepte buitenbehuizing
 T2 = Diepte binnenbehuizing
 T3 = Afstand van buitenbehuizing tot midden wartelplaat „onder“
 T4 = Afstand van binnenbehuizing tot midden wartelplaat „boven“

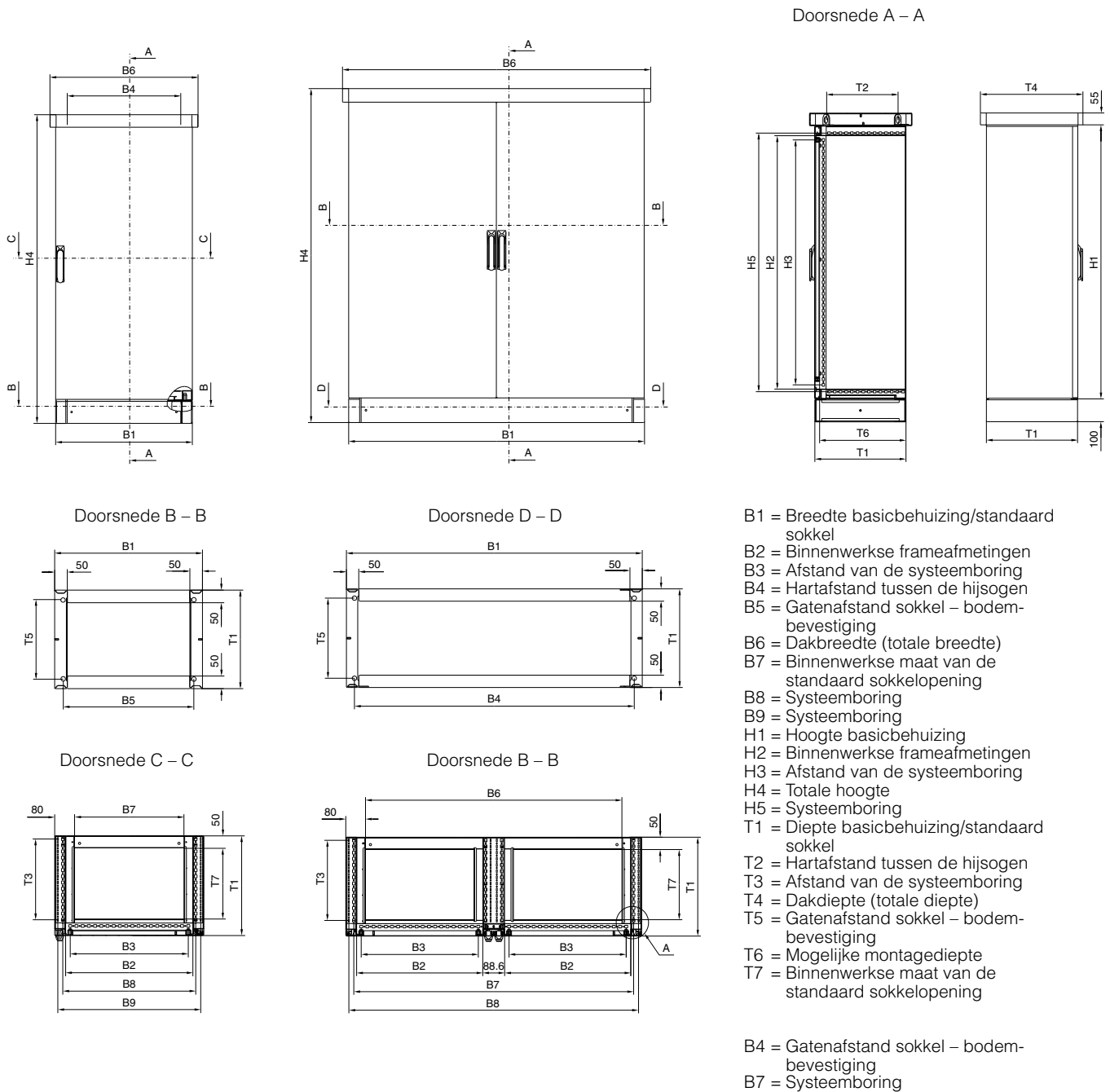
- 1** Levering: Montagebeugel voor thermostaat SK 3110.000
- 2** Plaatsing van de montageplaat in de binnenbehuizing alsmede in de binnendeur mogelijk

- 3** Dakuitsparing binnenbehuizing met wartelplaat
 CS 9791.015/.025/.035 B 97,5 x T 65,5
 CS 9791.045 B 302,0 x D 122,0

- 4** Sluiting SZ 2749.000 met veiligheidssluiting (vanaf B1 = 630 mm 2 sluitingen)

Behuizing Bestelnr. CS	Breedtematen mm				Hoogtematen mm						Dieptematen mm			
	B1	B2	B3	B4	H1	H2	H3	H4	H5	H7	T1	T2	T3	T4
9791.015	370	300	260	270	522,5	400	360	380	57,5	37,5	210	170	55,5	72,5
9791.025	420	350	310	320	560,5	440	400	410	58	38	210	170	55,5	72,5
9791.035	530	460	420	430	700	565	525	535	63	43	265	220	82	72,5
9791.045	630	580	540	550	780	580	540	550	55	35	380	333	82	155

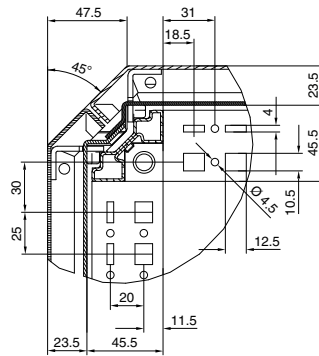
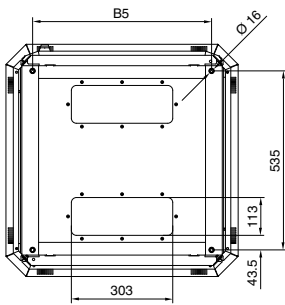
CS New Basic-behuizing



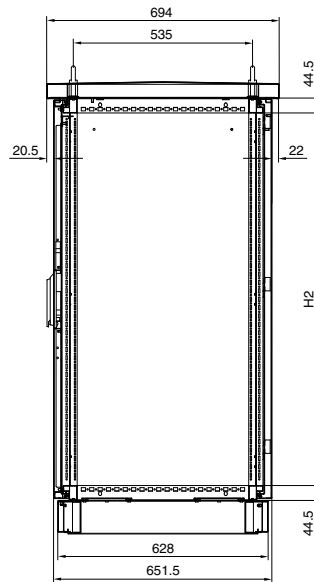
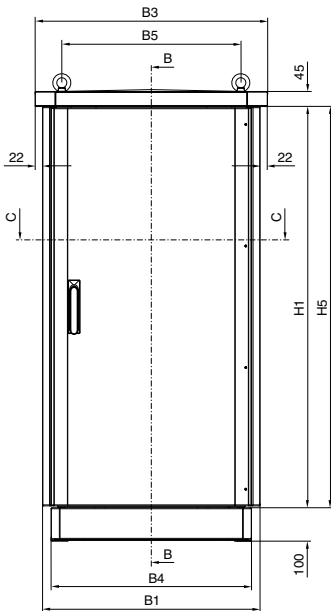
Behuizing	Breedtematen mm									Hoogtematen mm					Dieptematen mm						
Bestelnr. CS	B1	B2	B3	B4	B5	B6	B7	B8	B9	H1	H2	H3	H4	H5	T1	T2	T3	T4	T5	T6	T7
9783.540	600	512	475	498	535	650	440	535	575	800	712	675	955	735	400	313	325	450	325	376	284,5
9783.550	600	512	475	498	535	650	440	535	575	1200	1112	1075	1355	1135	400	313	325	450	325	376	284,5
9783.530	600	512	475	498	535	650	440	535	575	1200	1112	1075	1355	1135	500	413	425	550	425	476	384,5
9783.510	800	712	675	698	735	850	640	735	775	800	712	675	955	735	400	313	325	450	325	376	284,5
9783.520	800	712	675	698	735	850	640	735	775	1200	1112	1075	1355	1135	400	313	325	450	325	376	284,5
9783.610	800	712	675	698	735	850	640	735	775	1200	1112	1075	1355	1135	500	413	425	550	425	476	384,5
9784.520	1200	1112	1075	1135	1250	1040	1135	1175	-	1200	1112	1075	1355	1135	400	313	325	450	325	376	284,5
9784.620	1200	512	475	1135	1250	1040	1135	1175	-	1200	1112	1075	1355	1135	400	313	325	450	325	376	284,5
9784.540	1200	1112	1075	1135	1250	1040	1135	1175	-	1200	1112	1075	1355	1135	500	413	425	550	425	476	384,5
9784.640	1200	512	475	1135	1250	1040	1135	1175	-	1200	1112	1075	1355	1135	500	413	425	550	425	476	384,5

Technische details

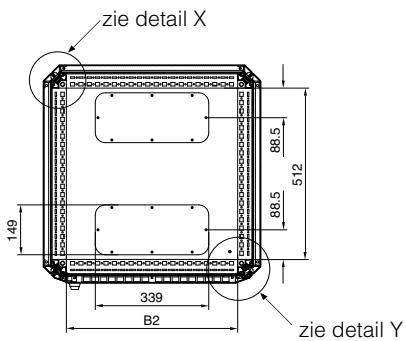
CS Toptec



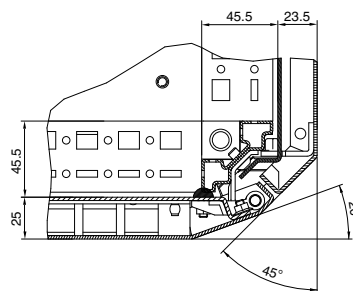
Detail X



Doorsnede B – B



Doorsnede C – C



Detail Y

Behuizing Bestelnr. CS	Nominale afmetingen mm			Breedtematen mm					Hoogtematen mm		
	B	H	T	B1	B2	B3	B4	B5	H1	H2	H5
9774.105	600	1200	600	650	512	694	599	535	1199	1112	1344
9774.205	800	1600	600	850	712	894	799	735	1599	1512	1744
9774.305	600	1200	600	650	512	694	599	535	1199	1112	1344
9774.405	800	1600	600	850	712	894	799	735	1599	1512	1744

Rittal – The System.

Faster – better – everywhere.

- Kastsystemen
- Stroomverdeling
- Klimatisering
- IT-infrastructuur
- Software & Services

RITTAL B.V.
Hengelder 56 • Postbus 246 • 6900 AE Zevenaar
Tel.: (0316) 59 16 60 • Fax: (0316) 52 51 45
E-mail: sales@rittal.nl • www.rittal.nl

Vind Rittal Nederland ook op



04.2015/E342

KASTSYSTEMEN

STROOMVERDELING

KLIMATISERING

IT-INFRASTRUCTUUR

SOFTWARE & SERVICE



FRIEDHELM LOH GROUP