

Rittal – The System.

Faster – better – everywhere.



► Neue Montageplatte für TS 8 und SE 8 New mounting plate for TS 8 and SE 8



ENCLOSURES

POWER DISTRIBUTION

CLIMATE CONTROL

IT INFRASTRUCTURE

SOFTWARE & SERVICES



FRIEDHELM LOH GROUP

Mehr Prozesseffizienz/More process efficiency

Ab November 2018 können Sie Ihre Prozesseffizienz beim Handling der Montageplatte deutlich steigern. Der TS 8 und der SE 8 erhalten auch die neue Montageplatte des VX25.

Der Vorteil für Sie:

- Gleiches Engineering durch gleiche Außenabmessung der Montageplatte
- Eindeutiger QR-Code für die sichere Integration in den automatisierten Workflow
- Einfache Umstellung von TS 8 auf VX25 durch gleiche Montageplatte in beiden Schranksystemen

Die Detailunterschiede der Montageplatten sind nachfolgend dargestellt. CAD-Daten zur neuen Montageplatte finden Sie im Internet.

Für weitere Fragen wenden Sie sich bitte an Ihren Rittal Ansprechpartner.

From November 2018, you can significantly enhance your process efficiency in the handling of mounting plates. The new VX25 mounting plate can in future also be used in TS 8 and SE 8 enclosures.

Your benefit:

- Identical engineering thanks to the identical external dimensions of the mounting plate
- Unambiguous QR code for reliable integration into an automated workflow
- Simple conversion from TS 8 to VX25 as the same mounting plate is used by both enclosure systems

Detail differences between the mounting plates are illustrated below.

CAD data for the new mounting plate can be obtained via the Internet.

If you have any further questions, simply call your Rittal contact partner.

À compter de novembre 2018 vous pouvez améliorer nettement votre efficacité lors du maniement de la plaque de montage. Les armoires TS 8 et SE 8 bénéficient également de la nouvelle plaque de montage du VX25.

Vos avantages :

- Ingénierie identique grâce aux dimensions extérieures identiques de la plaque de montage
- Code QR unique pour une intégration fiable dans la conception automatisée
- Passage aisé du TS 8 au VX25 grâce à une plaque de montage identique entre les deux systèmes d'armoires

Les différences des plaques de montage sont représentées de manière détaillée à la suite. Les données CAD de la nouvelle plaque de montage figurent sur Internet.

Pour toute question complémentaire, veuillez vous adresser à votre interlocuteur Rittal.

A partir de novembre de 2018 podrá gozar de un proceso más eficaz al manipular la placa de montaje. Los modelos TS 8 y SE 8 también incorporan la nueva placa de montaje del VX25.

Ventajas para usted:

- Misma ingeniería gracias a las mismas dimensiones exteriores de la placa de montaje
- Código QR único para una integración segura en el flujo de trabajo automatizado
- Cambio sencillo de TS 8 a VX25 al emplear la misma placa de montaje ambos sistemas de armarios

A continuación se muestran las diferencias detalladas de las placas de montaje.

Los datos CAD para la nueva placa de montaje están disponibles en Internet.

Si tiene alguna duda diríjase a su persona de contacto en Rittal.

Da novembre 2018 potete migliorare ulteriormente l'efficienza dei vostri processi grazie all'utilizzo della nuova piastra di montaggio. Negli armadi TS 8 e SE 8 è possibile installare anche la piastra di montaggio del nuovo armadio VX25.

I vostri vantaggi:

- Engineering semplificato grazie alle stesse dimensioni esterne delle piastre di montaggio
- Codice QR univoco per una integrazione sicura e completa nel workflow automatizzato
- Facile conversione dal TS 8 al VX25 grazie alla stessa piastra di montaggio in entrambi gli armadi

Di seguito sono mostrate nel dettaglio le differenze tra la nuova e la precedente piastra di montaggio.

I dati CAD della nuova piastra di montaggio sono disponibili in Internet.

Per qualsiasi domanda, si prega di contattare il vostro referente Rittal.

С ноября 2018 г. Вы сможете значительно повысить Вашу эффективность при работе с монтажной панелью. Шкафы TS 8 и SE 8 теперь получают новую монтажную панель от шкафа VX25.

Преимущество для Вас:

- Единый инжиниринг благодаря идентичным наружным размерам монтажной панели
- Уникальный QR-код для надежной интеграции в автоматизированный процесс
- Простая замена с TS 8 на VX25 благодаря идентичной монтажной панели в обеих системах шкафов

Детальные различия монтажных панелей показаны ниже.

CAD-данные на новые монтажные панели можно найти в Интернете.

По всем вопросам обращайтесь к Вашему контактному лицу в Rittal.

Der Unterschied/The difference

Alte Montageplatte TS 8, SE 8/Old mounting plate TS 8, SE 8

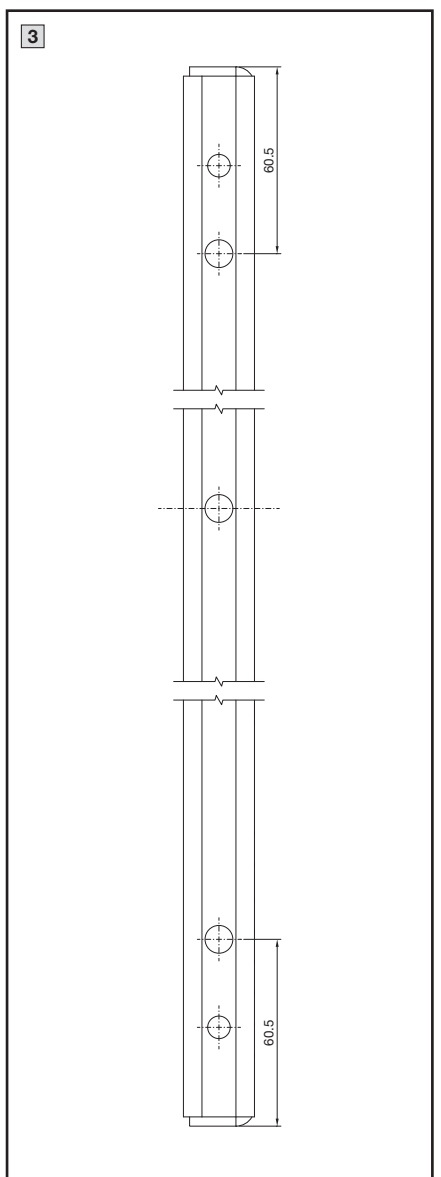
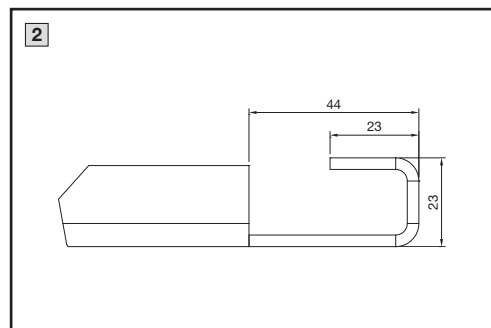
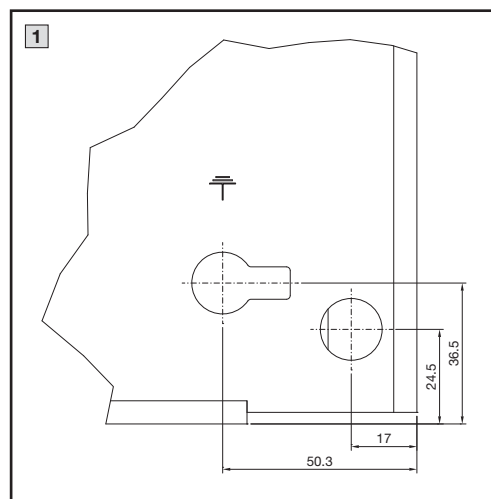
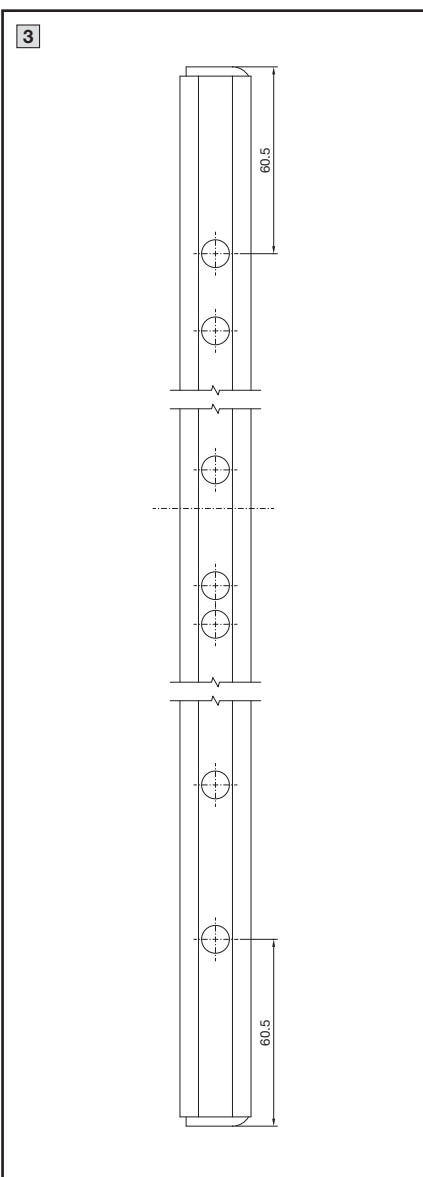
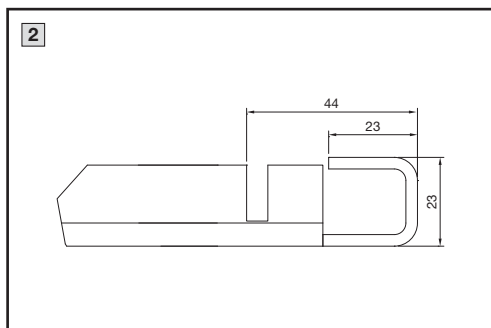
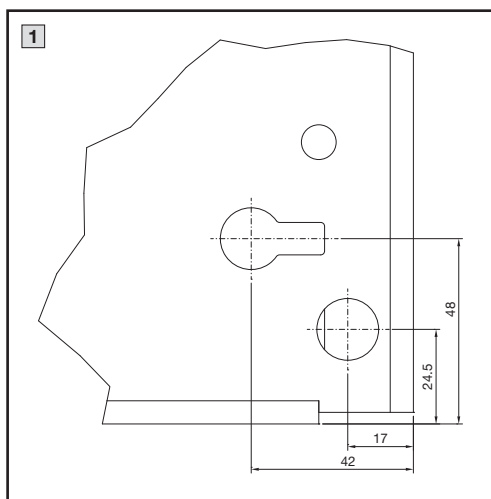
Ancienne plaque de montage TS 8, SE 8/Placa de montaje antigua TS 8, SE 8

Precedente piastra di montaggio TS 8, SE 8/Старая монтажная панель TS 8, SE 8

Neue Montageplatte TS 8, SE 8/New mounting plate TS 8, SE 8

Nouvelle plaque de montage TS 8, SE 8/Placa de montaje nueva TS 8, SE 8

Nuova piastra di montaggio TS 8, SE 8/Новая монтажная панель TS 8, SE 8



1 Vorderansicht/Eckausschnitt
Front view/corner cut-out
Vue de face / détail de l'angle
Vista frontal/corte de esquina
Vista anteriore/apertura angolare
Вид спереди/фрагмент угла

2 Drauf-, Untersicht/Aufnahme für Gleitstück
Top view, bottom view/bracket for slide block
Vue du dessus, du dessous / logement du coulisseau
Vista superior, vista inferior/montaje para pieza deslizante
Vista dall'alto/dal basso/alloggiamento per supporto scorrevole
Вид спереди, снизу/крепление скользящего элемента

3 Seitenansicht
Side view
Vue latérale
Vista laterale
Vista laterale
Вид сбоку

XWWW00173INT1809

ENCLOSURES

POWER DISTRIBUTION

CLIMATE CONTROL

IT INFRASTRUCTURE

SOFTWARE & SERVICES

FRIEDHELM LOH GROUP

www.rittal.com

