



Rittal – The System.

Faster – better – everywhere.

Rittal – The System.

Faster – better – everywhere.

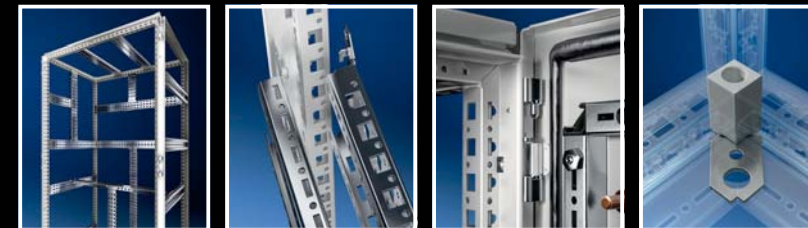


► **Sockel und Boden –
Raum für Effizienz**

**Base/plinth and base –
Room for efficiency**



Anreih-Schranksystem VX25 Baying enclosure system VX25



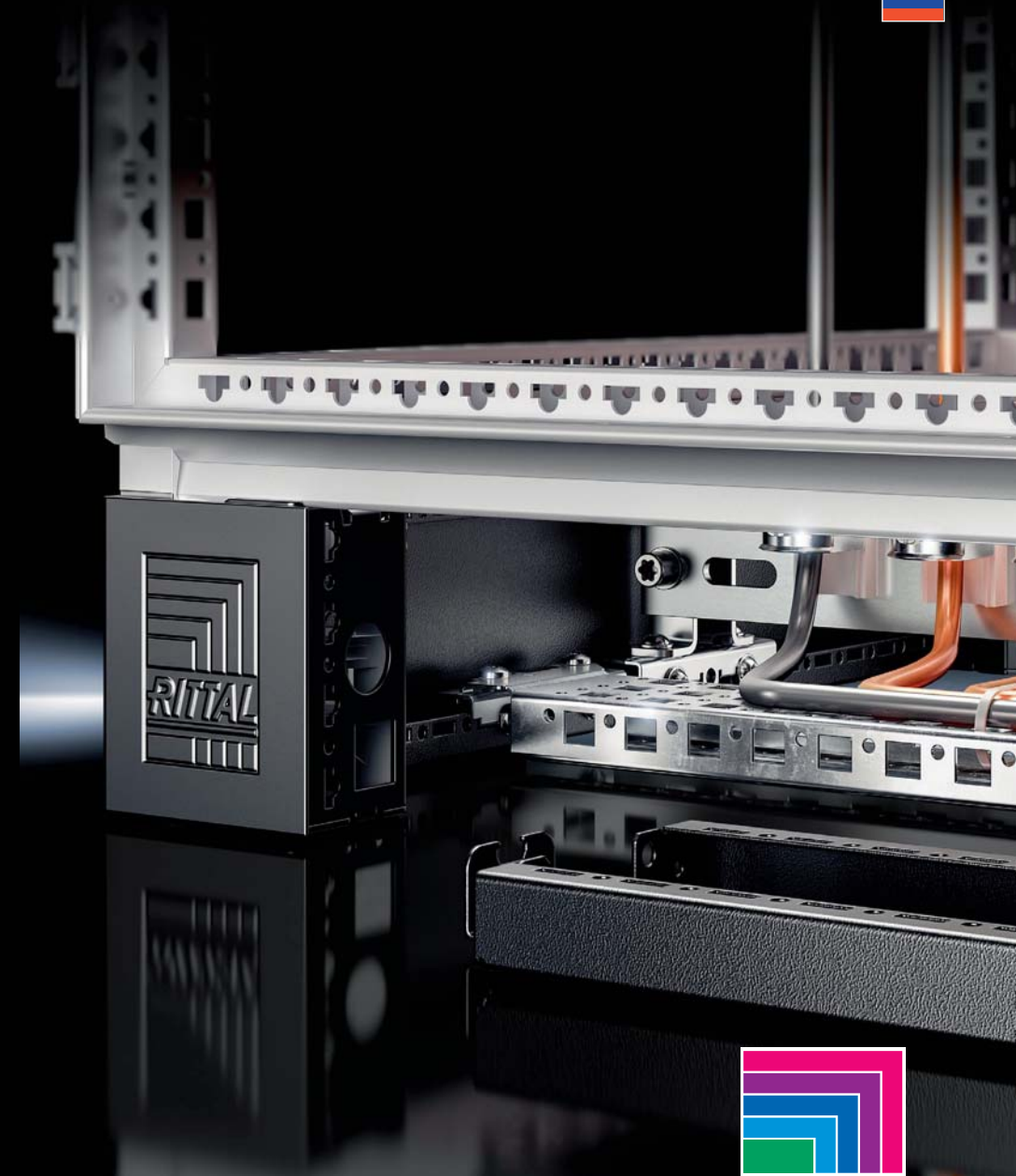
Teilereduzierung / Reduction of parts | Montagefreundlichkeit / Assembly-friendly | Arbeitserleichterung / Labour-saving | Montagesicherheit / Installation security

Anreih-Schranksystem VX25 – alle Informationen unter:
Baying enclosure system VX25 – full details are available at:



www.rittal.com/vx25

XWWW00165INT1809



Flexibilität

- Nachträglicher Ausgleich von Bodenunebenheiten bis zu 15 mm mit Nivellier-Element
- Transport mit Stapler oder Hubwagen bei demontierten Blenden problemlos möglich, auch bei angereihten Schränken

Flexibility

- Retrospectively compensate for floor unevenness of up to 15 mm with a levelling component
- Even bayed enclosures, with their trim panels removed, are easily transported by forklift or lifting truck

Flexibilité

- Compensation ultérieure des inégalités du sol jusqu'à 15 mm via l'élément de nivellement
- Le transport par chariot élévateur ou tire-palette est possible sans problème en démontant les plaques de socle même lorsque les armoires sont juxtaposées

Flexibilidad

- Compensación posterior de desniveles del suelo de hasta 15 mm con elemento de nivelación
- Con las pantallas frontales desmontadas es posible realizar sin problemas un transporte con carretilla elevadora o hidráulica, incluso de armarios ensamblados

Flessibilità

- L'elemento di livellamento compensa le irregolarità del pavimento fino a 15 mm anche successivamente
- Trasporto con muletti o carrelli elevatori smontando la flangia anteriore – anche in caso di armadi in batteria

Гибкость

- Дополнительное выравнивание неровностей пола до 15 мм с помощью регулировочного элемента
- Транспортировка с помощью погрузчика или тележки возможна без проблем при демонтированных панелях – также для линеек шкафов



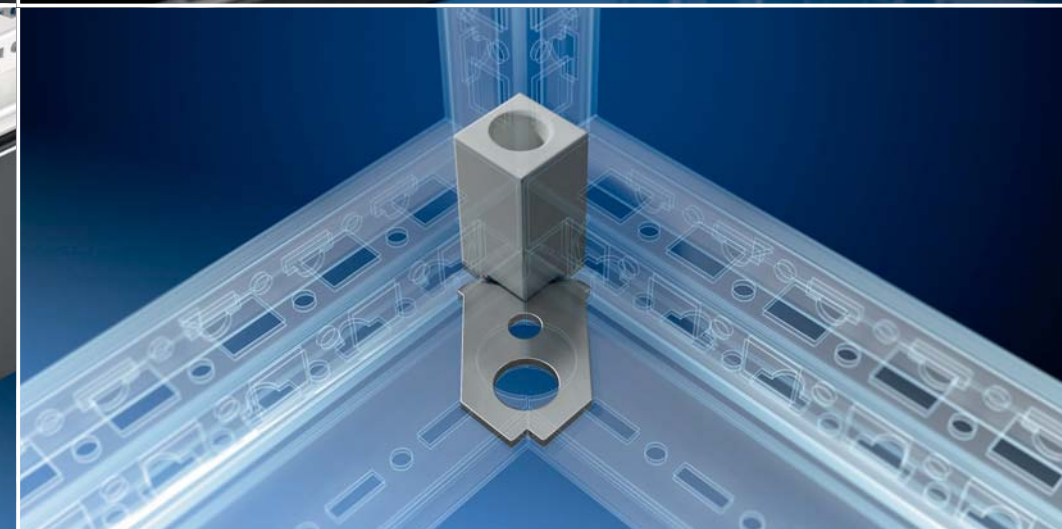
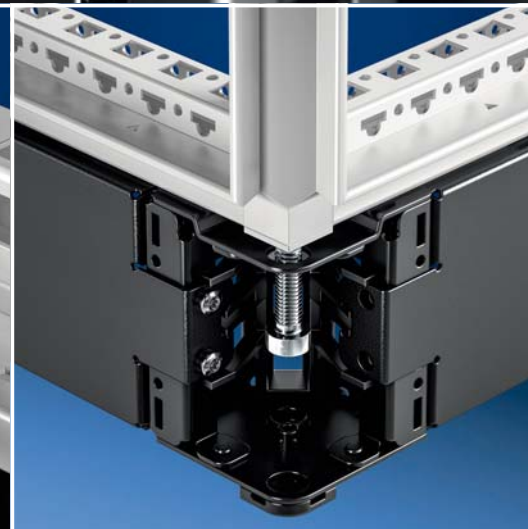
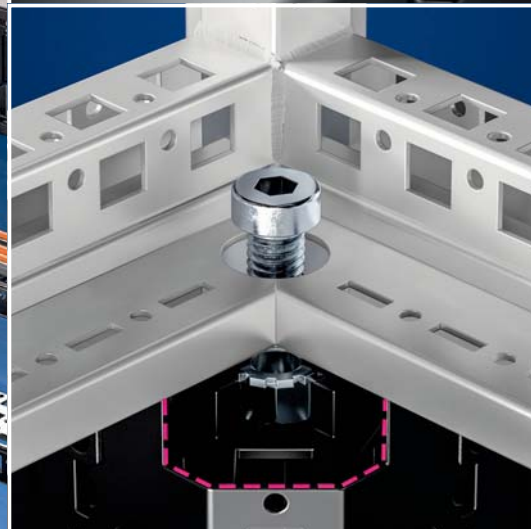
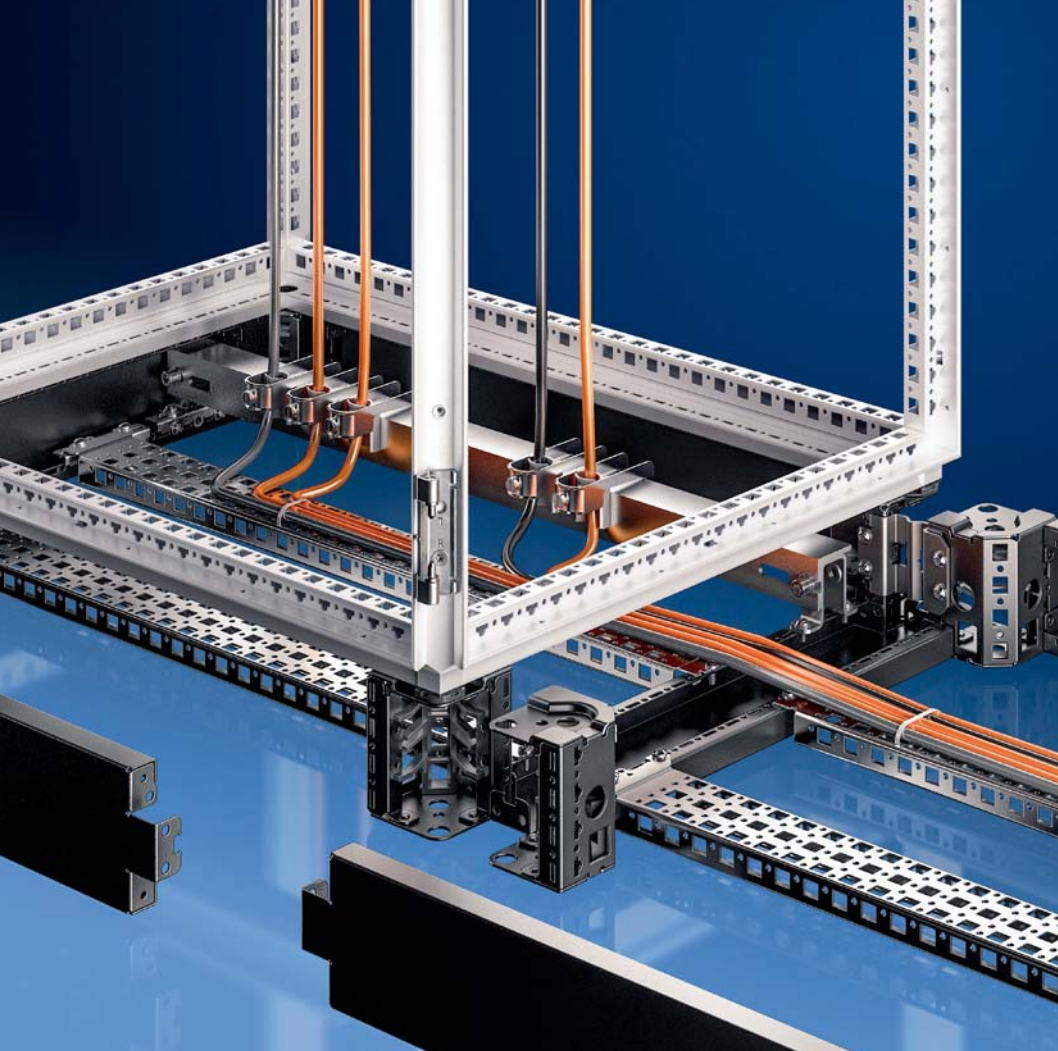
FRIEDHELM LOH GROUP



FRIEDHELM LOH GROUP



FRIEDHELM LOH GROUP



Systemvorteil

- Zusätzlicher Kabelrangierraum durch Integration Kabelabfang- und C-Profilschiene
- Blenden einclipsbar, verschraubbar und rundum abnehmbar
- Kabelmanagement über System-Chassis VX25 im Sockel und über Sockel hinaus

System benefit

- Additional cable chamber by integrating the cable clamp rail and C-rail
- Clip-in, screw-fastened trim panels, removable all round
- Cable management via VX 25 punched section with mounting flange, both in the base/plinth and beyond

Avantages du système

- Espace supplémentaire pour le rangement des câbles grâce à l'intégration possible de rails de retenue des câbles et de rails profilés en C
- Plaques de socle pouvant être clipsées, vissées et démontées quel que soit le côté
- Gestion des câbles dans le socle à l'aide de rails de montage VX25

Ventajas del sistema

- Espacio adicional para gestión del cableado mediante la integración de guía de entrada de cables y guía de perfil en C
- Pantallas de montaje a presión, atornillables y desmontables completamente
- Gestión del cableado a través de la sección perforada VX25 en el interior o exterior del zócalo

Vantaggi del sistema

- Vano cavi aggiuntivo grazie all'integrazione di guide di fissaggio cavi e profilati a C
- Flange fissate a scatto o avvitate, completamente rimovibili
- Gestione dei cavi tramite chassis VX25 all'interno e all'esterno dello zoccolo

Преимущество системы

- Дополнительное пространство для кабеля благодаря интеграции кабельной и С-образной шины
- Панели крепятся на защелках и винтах и могут быть демонтированы по всему периметру
- Прокладка кабеля в цоколе и между цоколями с помощью системных шасси VX25

Montagekomfort

- Komfortables Verbinden von Schrank und Sockel mit Zentrierhilfe
- Automatischer Potenzialausgleich beim Verschrauben von Bodenblechen und Sockel
- Einfaches Befestigen des Sockels von innen durch integrierte Mutter

Ease of assembly

- Conveniently connect the enclosure and base/plinth with a centring aid
- Automatic potential equalisation when screw-fastening the gland plates and base/plinth
- Simple attachment of the base/plinth from the inside with an integral nut

Confort de montage

- Fixation aisée de l'armoire et du socle grâce au dispositif de centrage
- Equipotentialité automatique lors du vissage des plaques passe-câbles et des socles
- Fixation aisée du socle depuis l'intérieur grâce à l'écrou intégré

Facilidad de montaje

- Cómoda unión del armario con el zócalo mediante pieza de centrado
- Compensación automática de potencial al atornillar las chapas de suelo y el zócalo
- Fijación sencilla del zócalo desde el interior con tuerca integrada

Comodità di montaggio

- Facile montaggio dello zoccolo sul telaio dell'armadio grazie all'ausilio di un guscio meccanico
- Compensazione automatica del potenziale durante l'avvitamento delle lamiere di fondo e dello zoccolo
- Facile fissaggio dello zoccolo dall'interno grazie agli inserti filettati integrati

Удобство монтажа

- Удобное соединение шкафа и цоколя с помощью центровочного приспособления
- Автоматическое выравнивание потенциалов при креплении панелей основания и цоколя
- Простое крепление цоколя изнутри благодаря встроенной гайке

Zeiteinsparung

- Schnelle Anreihung der Sockel durch umgelegte Sockelblenden möglich
- Befestigung Schrank am Sockel oder am Untergrund über M12-Gewinde im Eckstück oder über die Bodenkonstruktion

Time savings

- Fast baying of base/plinths with the base/plinth trim folded over
- Fasten the enclosure to the base/plinth or subsurface via the M12 thread in the corner piece or via the stable base structure

Gain de temps

- Juxtaposition rapide des socles possible en positionnant les plaques de socle à plat
- Fixation de l'armoire au socle ou à la dalle via un taraudage M12 dans les pièces d'angle ou via la base de l'ossature

Ahorro de tiempo

- Posibilidad de un rápido ensamblaje del zócalo a través de pantallas tumbadas
- Fijación del armario al zócalo o al suelo mediante rosca M12 en la cantonera o en la construcción del suelo

Risparmio di tempo

- Accoppiamento rapido dello zoccolo possibile tramite sovrapposizione di flange per zoccolo
- Fissaggio dell'armadio allo zoccolo o al pavimento tramite la filettatura M12 dell'angolare o la struttura del fondo

Экономия времени

- Возможно быстрое соединение цоколей с помощью развернутой панели цоколя
- Крепление шкафа к цоколю или к полу производится с помощью резьбового отверстия M12 в угловом элементе или через конструкцию основания

ENCLOSURES

POWER DISTRIBUTION

CLIMATE CONTROL

IT INFRASTRUCTURE

SOFTWARE & SERVICES