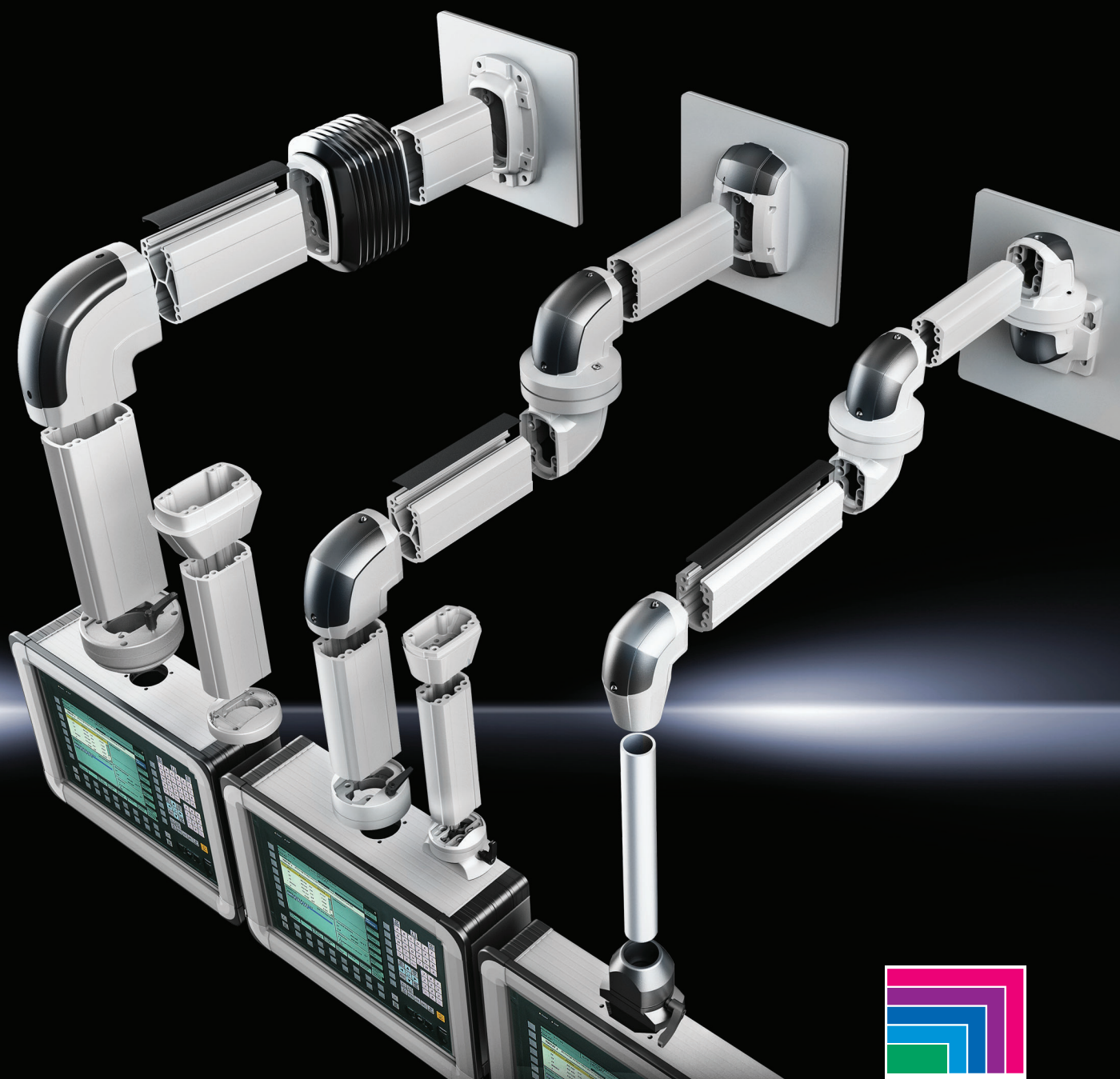


Rittal – The System.

Faster – better – everywhere.

► Szczegóły techniczne – Systemy ramion nośnych i podpory stojącej



ENCLOSURES

POWER DISTRIBUTION

CLIMATE CONTROL

IT INFRASTRUCTURE

SOFTWARE & SERVICES

FRIEDHELM LOH GROUP



Systemy ramion nośnych i podpory stojącej

Spis treści

Systemy ramienia nośnego

Strona

Mocowanie do maszyny/do ściany/do podłogi

Przegub nasadowy CP 40, stal	3
Przegub ścienny CP 40, stal	3
Mocowanie do ściany/do podłogi CP 40, stal	4
Przegub nasadowy CP 60/120/180, odgałęzienie poziome.....	5
Przegub nasadowy CP 120, odgałęzienie pionowe	5
Przegub ścienny CP 60/120, odgałęzienie poziome.....	6
Przegub ścienny CP 120, odgałęzienie pionowe	6
Przegub ścienny CP 120/180	7
Mocowanie do ściany/do podłogi CP 60/120/180, małe	8
Mocowanie do ściany/do podłogi CP 60/120, duże	9

Przeguby pośrednie

Przegub pośredni CP 60/120/180	10
--------------------------------------	----

Profile nośne

Profil nośny CP 40, stal	11
Profil nośny CP 60/120/180, zamknięty i otwarty	11
Element mocujący	12
Profil nośny z regulacją wysokości, wersja 4 – 30 kg.....	12
Profil nośny z regulacją wysokości, wersja 10 – 60 kg.....	13

Elementy kątownikowe

Element kątownikowy 90° CP 40, stal.....	14
Element kątownikowy 90° CP 60/120/180.....	14
Adapter kątowny 90°	15
Adapter do kombinacji ramion nośnych	15

Adapter

Przystawka przechylenia 10° CP 60/120 do obudowy obsługi z przyłączem ramienia nośnego Ø 130 mm	16
Przystawka przechylenia 10° CP 60/120 do obudowy obsługi z przyłączem ramienia nośnego □ 120 x 65 mm	16
Przystawka przechylenia +/-45° CP 60/120 do obudowy obsługi z przyłączem ramienia nośnego Ø 130 mm.....	16
Przystawka przechylenia +100°/-60 do obudowy obsługi z przyłączem ramienia nośnego □ 120 x 65 mm	17
Adapter z przyłącza ramienia nośnego Ø 130 mm na □ 120 x 65 mm	17
Adapter z przyłącza ramienia nośnego Ø 180 mm na Ø 130 mm	18
Adapter do separacji IP	18
Adapter do panelu Siemens Pro	19
Adapter CP 60 na CP 40 do systemu podpór stojących i ramienia nośnego	19

Połączenie z obudową

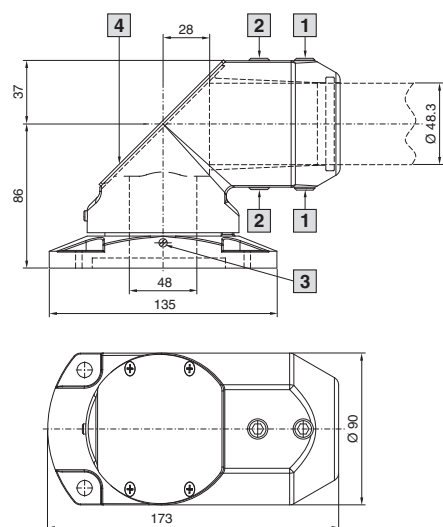
Mocowanie CP 40, stal, dla przyłącza ramienia nośnego □ 90 x 71 mm	20
Sprzęg CP 40, stal, dla przyłącza ramienia nośnego □ 90 x 71 mm.....	20
Sprzęg CP 40, stal, dla przyłącza ramienia nośnego □ 120 x 65 mm.....	20
Sprzęg kątowny 90° CP 40, stal, dla przyłącza ramienia nośnego □ 90 x 71 mm	21
Mocowanie CP 60/120 do obudowy obsługi z przyłączem ramienia nośnego Ø 130 mm	21
Mocowanie CP 60 do obudowy obsługi z przyłączem ramienia nośnego □ 120 x 65 mm.....	21
Sprzęg CP 60/120/180 do obudowy obsługi z przyłączem ramienia nośnego Ø 130 mm/Ø 180 mm	22
Sprzęg CP 60 do obudowy obsługi z przyłączem ramienia nośnego □ 120 x 65 mm	22
Sprzęg kątowny 90° CP 60/120 do obudowy obsługi z przyłączem ramienia nośnego Ø 130 mm.....	23
Konsola przyłączeniowa VESA 75/100.....	23
Konsola przyłączeniowa.....	24
Przegub obrotowy z lub bez wysięgnika.....	24
Płyty przyłączeniowe z blachą wzmacniającą	25
Sprzęg obudowy do montażu na stole.....	25

Systemy podpory stojącej

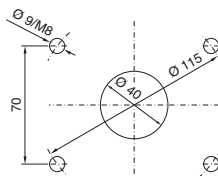
Podpora stojąca, modułowa	26
Podpora stojąca, kompletna	27
Podpora stojąca, otwarta.....	28
Kolumna wsporcza, mała.....	28
Wzmocnienie obudowy.....	29

Przegub nasadowy CP 40, stal

CP 6501.160



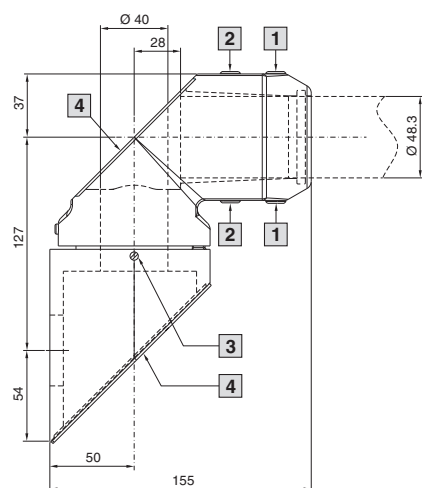
Wycięcie montażowe



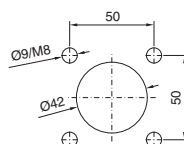
- 1 Śruba zabezpieczająca
- 2 Śruba regulująca
- 3 Śruba do regulacji możliwości obrotu
- 4 Płyta zdejmowana

Przegub ścienny CP 40, stal

CP 6501.150



Wycięcie montażowe
90°



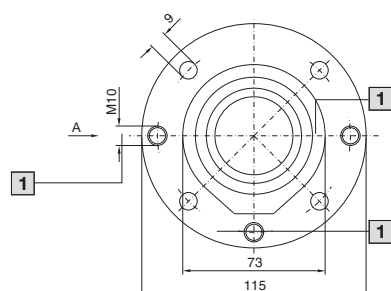
- 1 Śruba zabezpieczająca
- 2 Śruba regulująca
- 3 Śruba do regulacji możliwości obrotu
- 4 Płyta zdejmowana

Systemy ramienia nośnego

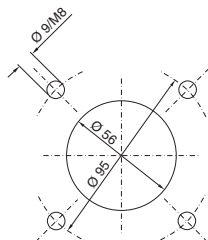
Mocowanie do maszyny/do ściany/do podłogi

Mocowanie do ściany/do podłogi CP 40, stal

CP 6501.110

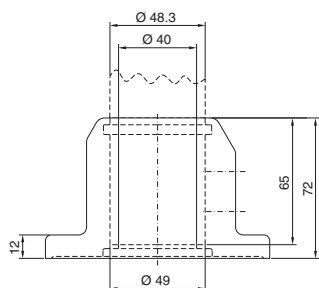


Wycięcie montażowe



1 Śruba regulująca

Widok A

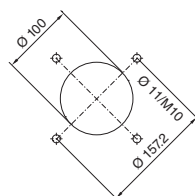
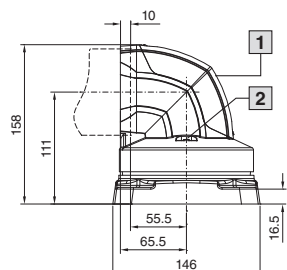


Przegub nasadowy CP 60/120/180

Odgałęzienie poziome

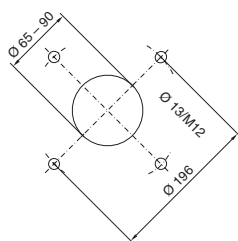
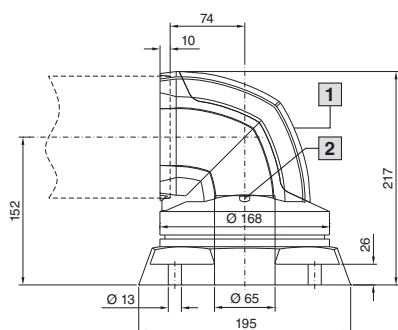
CP 6206.700

Wycięcie montażowe



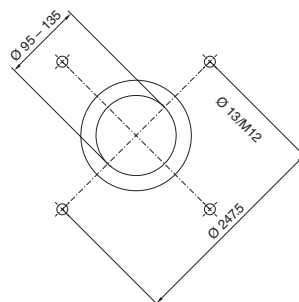
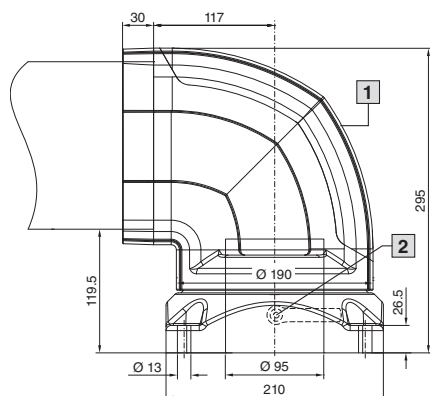
CP 6212.700

Wycięcie montażowe



CP 6218.700

Wycięcie montażowe



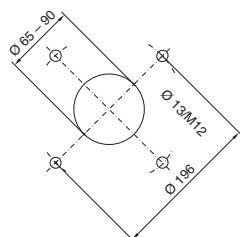
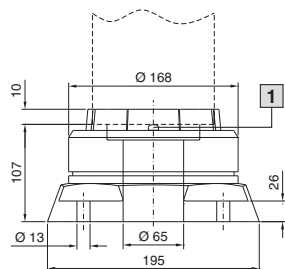
- 1 Zdejmowana pokrywa
- 2 Śruba do regulacji możliwości obrotu

Przegub nasadowy CP 120

Odgałęzienie pionowe

CP 6212.720

Wycięcie montażowe



- 1 Śruba do regulacji możliwości obrotu

Systemy ramienia nośnego

Mocowanie do maszyny/do ściany/do podłogi

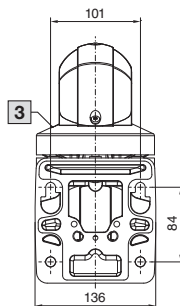
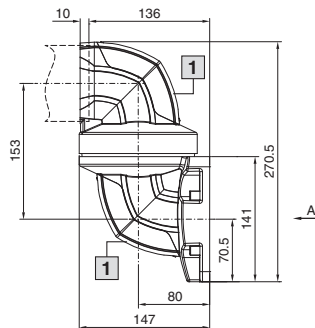
Przegub ścienny CP 60/120

Odgałęzienie poziome

CP 6206.740

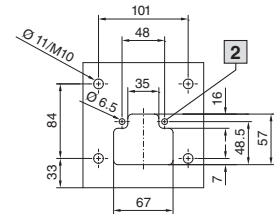
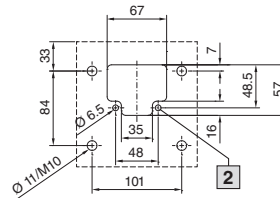
Widok A

Wycięcie montażowe



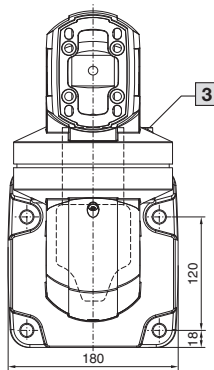
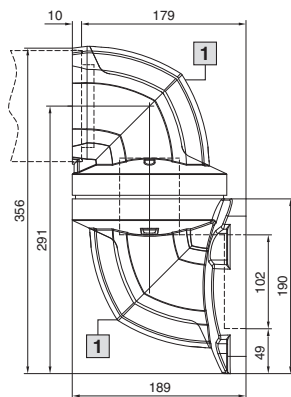
montaż nasadzany

montaż zawieszany



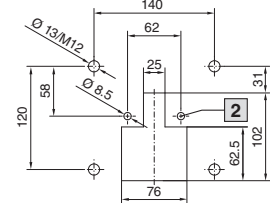
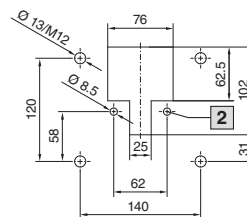
CP 6212.740

Wycięcie montażowe



montaż nasadzany

montaż zawieszany



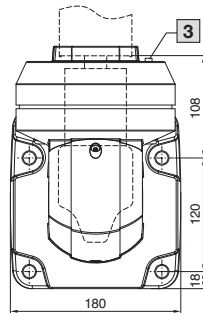
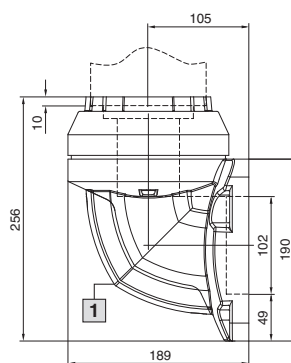
- 1 Zdemowana pokrywa
- 2 Mocowanie za pomocą kołków
- 3 Śruba do regulacji możliwości obrotu

Przegub ścienny CP 120

Odgałęzienie pionowe

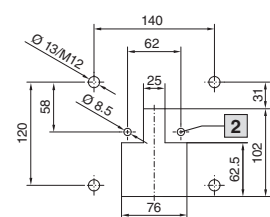
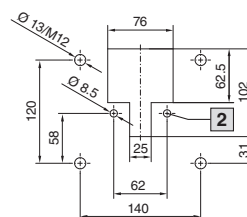
CP 6212.760

Wycięcie montażowe



montaż nasadzany

montaż zawieszany



- 1 Zdemowana pokrywa
- 2 Mocowanie za pomocą kołków
- 3 Śruba do regulacji możliwości obrotu

Przegub ścienny CP 120/180

Odgańlenie poziome, bez przesunięcia wysokości

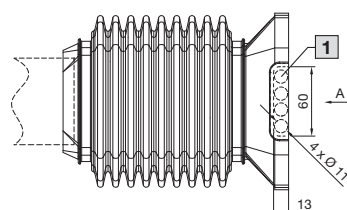
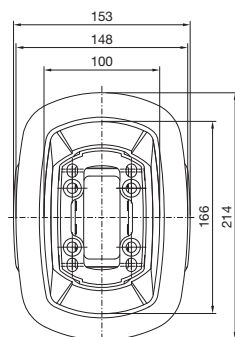
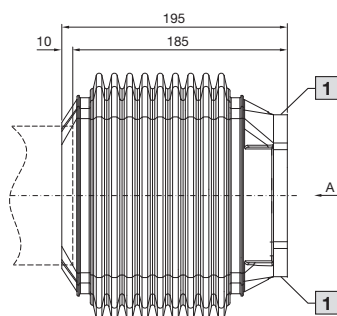
6212.780

Widok A

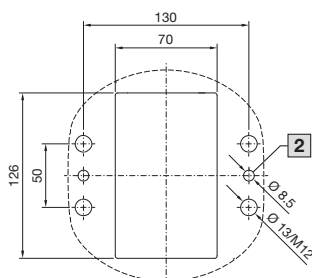
Kąt obrotu - około 180°
Ograniczenie kąta obrotu: ±30°, 60°, 90°

1 Możliwość wprowadzenia kabla od zewnątrz

2 Mocowanie za pomocą kołków



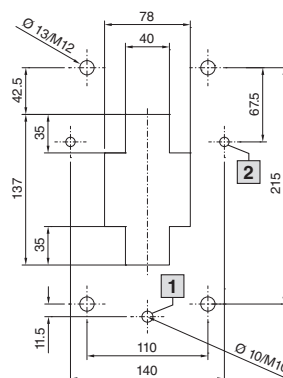
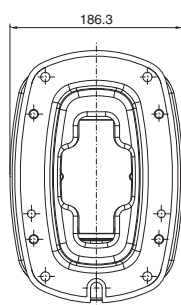
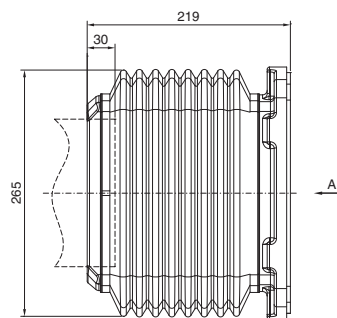
Wycięcie montażowe



CP 6218.740

Widok A

Wycięcie montażowe



1 Zdejmowana pokrywa

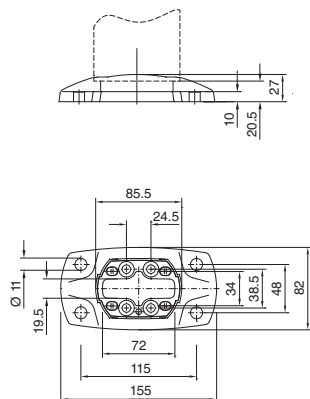
2 Mocowanie za pomocą kołków

Systemy ramienia nośnego

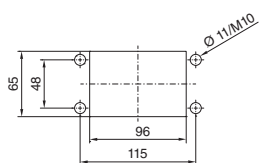
Mocowanie do maszyny/do ściany/do podłogi

Mocowanie do ściany/do podłogi CP 60/120/180, małe

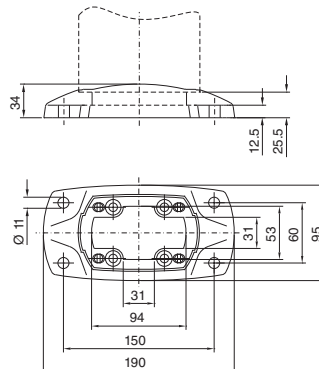
CP 6206.820



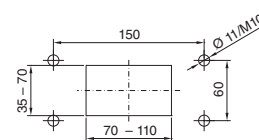
Wycięcie montażowe



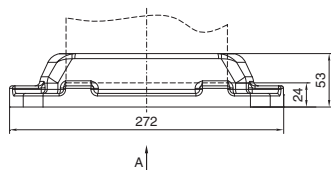
CP 6212.820



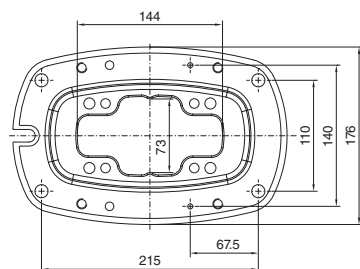
Wycięcie montażowe



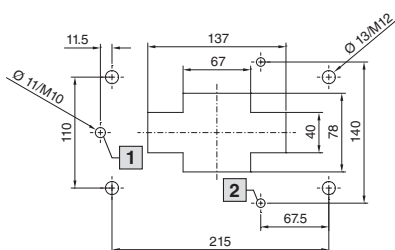
CP 6218.820



Widok A



Wycięcie montażowe

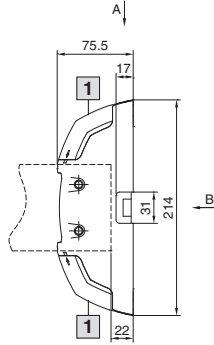
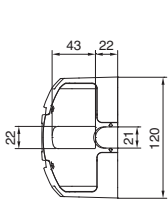


- 1 Pomoc montażowa
- 2 Mocowanie za pomocą kołków

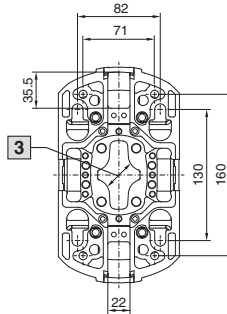
Mocowanie do ściany/do podłogi CP 60/120, duże

CP 6206.800

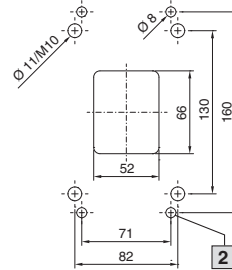
Widok A



Widok B



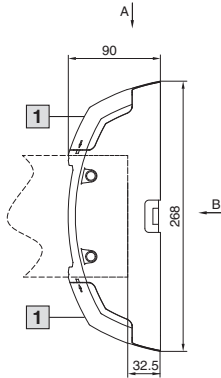
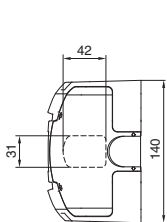
Wycięcie montażowe



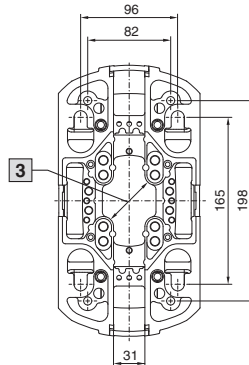
- 1 Zdejmowana pokrywa
- 2 Mocowanie za pomocą
- 3 Maks. Ø 52 mm

CP 6212.800

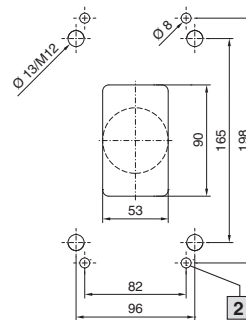
Widok A



Widok B



Wycięcie montażowe

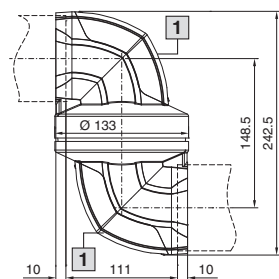


Systemy ramienia nośnego

Przeguby pośrednie

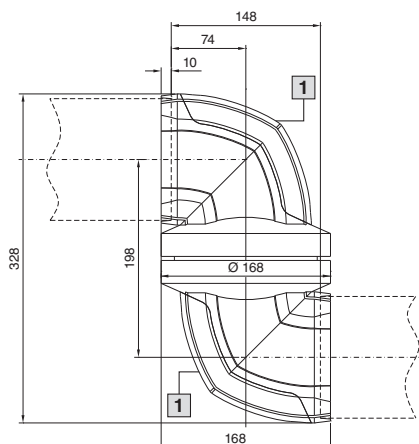
Przegub pośredni CP 60/120/180

CP 6206.620

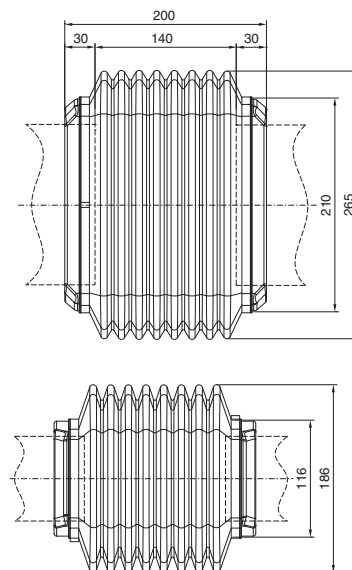


1 Zdejmowana pokrywa

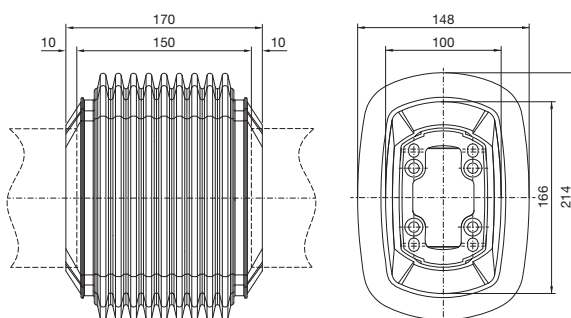
CP 6212.620



CP 6218.620

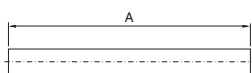


CP 6212.680



Kąt obrotu - około 180°
Ograniczenie kąta obrotu: ±30°, 60°, 90°

Profil nośny CP 40, stal

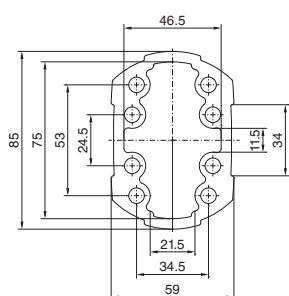


A mm	Nr kat. CP
500	6501.000
1000	6501.020

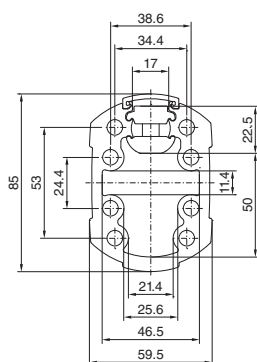
A_{min.} = 100 mm
A_{maks.} = 2000 mm

Profil nośny CP 60/120/180 (zamknięty) i CP 60/120/180 (otwarty)

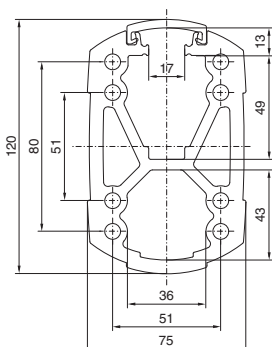
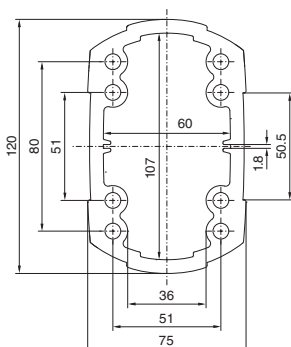
Profil nośny zamknięty



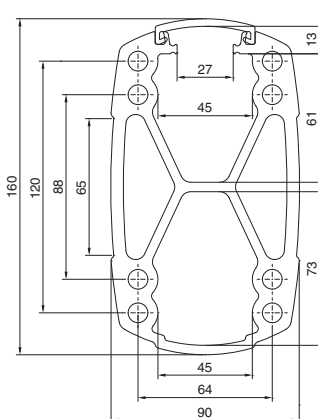
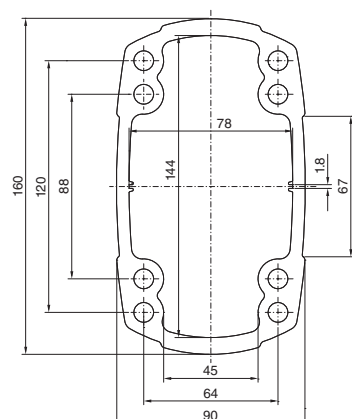
Profil nośny otwarty



Długość mm	Profil nośny CP 60	
	zamknięty	otwarty
	Nr kat. CP	
250	6206.025	–
500	6206.050	–
1000	6206.100	6206.110
2000	6206.200	–



Długość mm	Profil nośny CP 120	
	zamknięty	otwarty
	Nr kat. CP	
250	6212.025	–
500	6212.050	6212.150
1000	6212.100	6212.110
2000	6212.200	6212.210



Długość mm	Profil nośny CP 180	
	zamknięty	otwarty
	Nr kat. CP	
500	6218.050	6218.150
1000	6218.100	6218.110
2000	6218.200	6218.210

Systemy ramienia nośnego

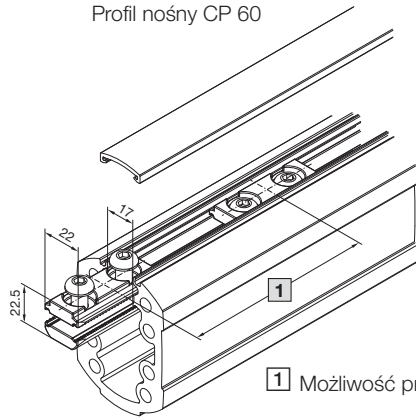
Profile nośne

Element mocujący

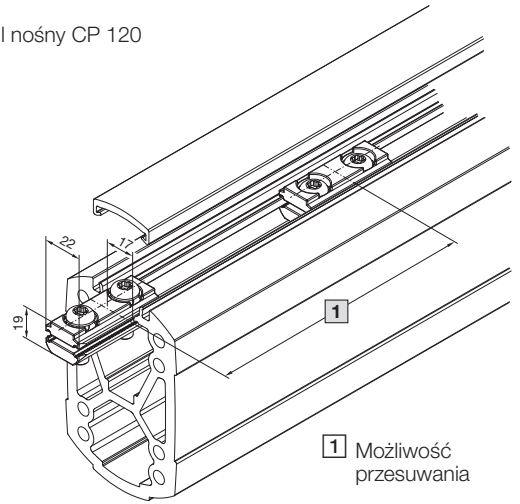
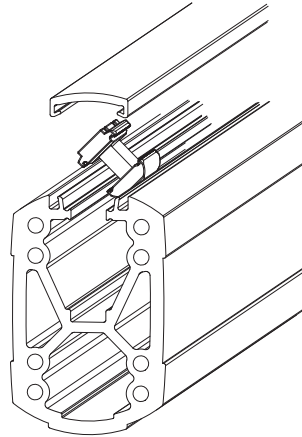
CP 6212.220

Profil nośny CP 120

Profil nośny CP 60



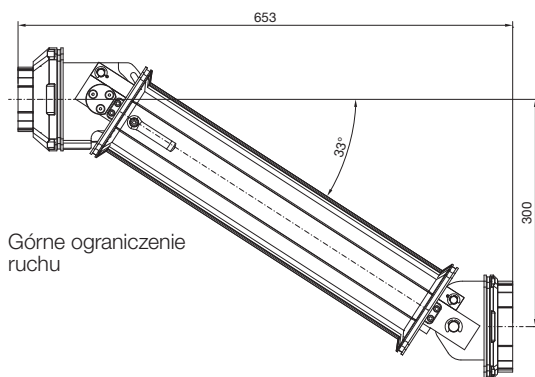
1 Możliwość przesuwania



1 Możliwość przesuwania

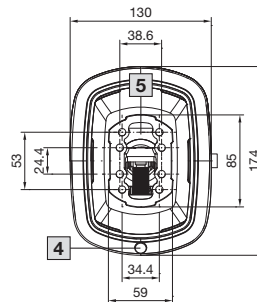
Profil nośny z regulacją wysokości

CP 6212.060, wersja 4 – 30 kg

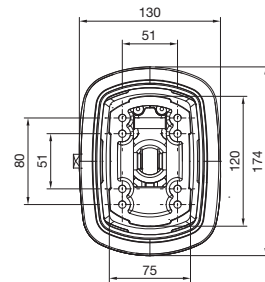


Górne ograniczenie ruchu

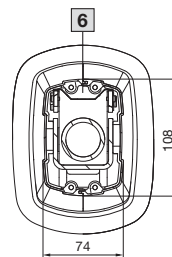
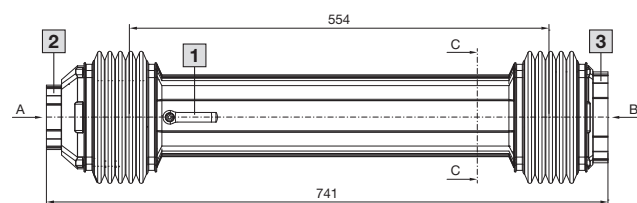
Widok A



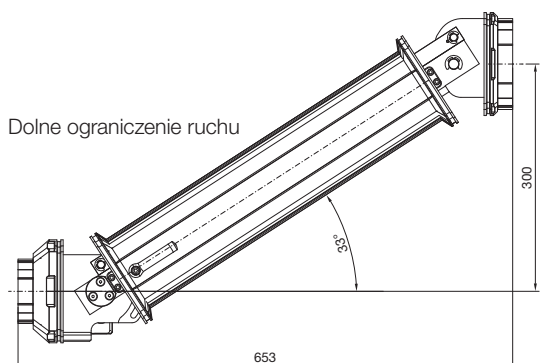
Widok B



Przekrój C – C



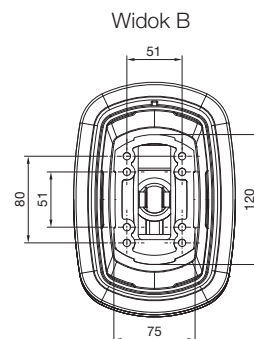
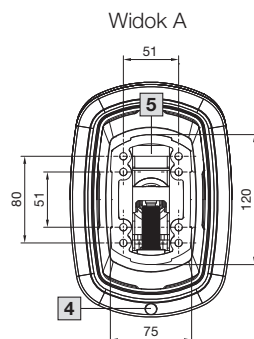
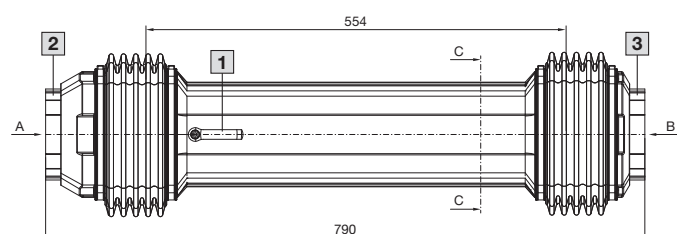
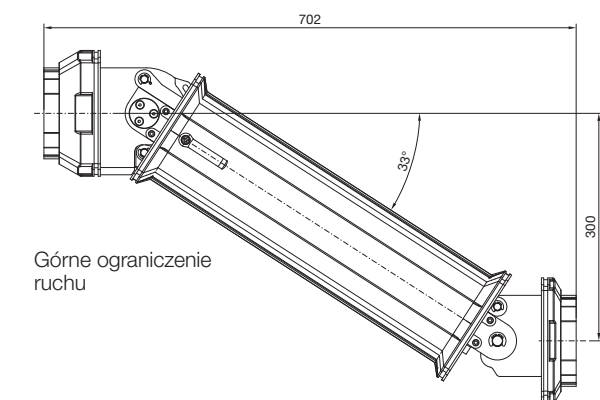
- 1 Możliwość blokady
- 2 Przyłącze ramienia nośnego CP 60
- 3 Przyłącze ramienia nośnego CP 120
- 4 Możliwe dostosowanie do obciążenia od zewnątrz
- 5 Możliwość przeprowadzenia wtyczek do 41 x 17 mm
- 6 Koryta kablowe



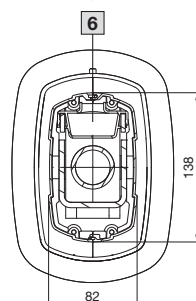
Dolne ograniczenie ruchu

Profil nośny z regulacją wysokości

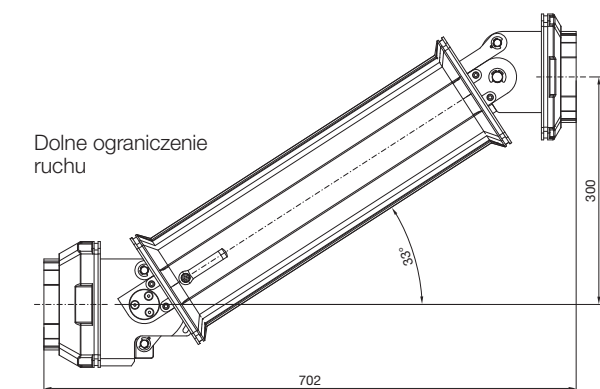
CP 6212.120, wersja 10 – 60 kg



Przekrój C – C



- 1 Możliwość blokady
- 2 Przyłącze ramienia nośnego CP 120
- 3 Przyłącze ramienia nośnego CP 120
- 4 Możliwe dostosowanie do obciążenia od zewnątrz
- 5 Możliwość przeprowadzenia wtyczek do 59 x 17 mm
- 6 Korytko kablowe

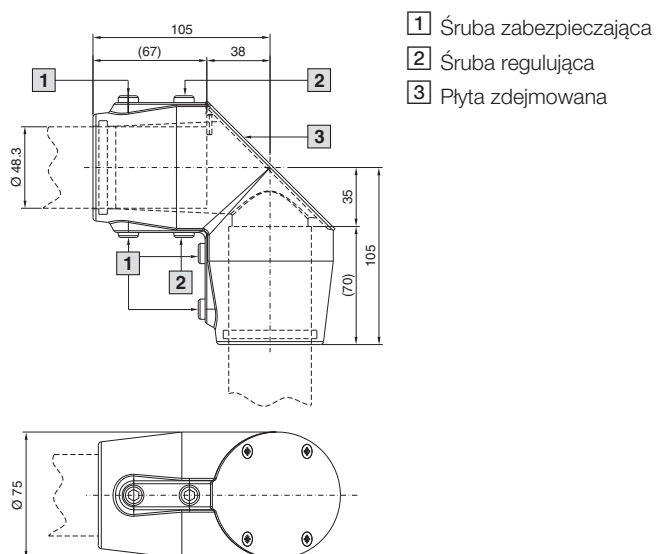


Systemy ramienia nośnego

Elementy kątownikowe

Element kątownikowy 90° CP 40, stal

CP 6501.140

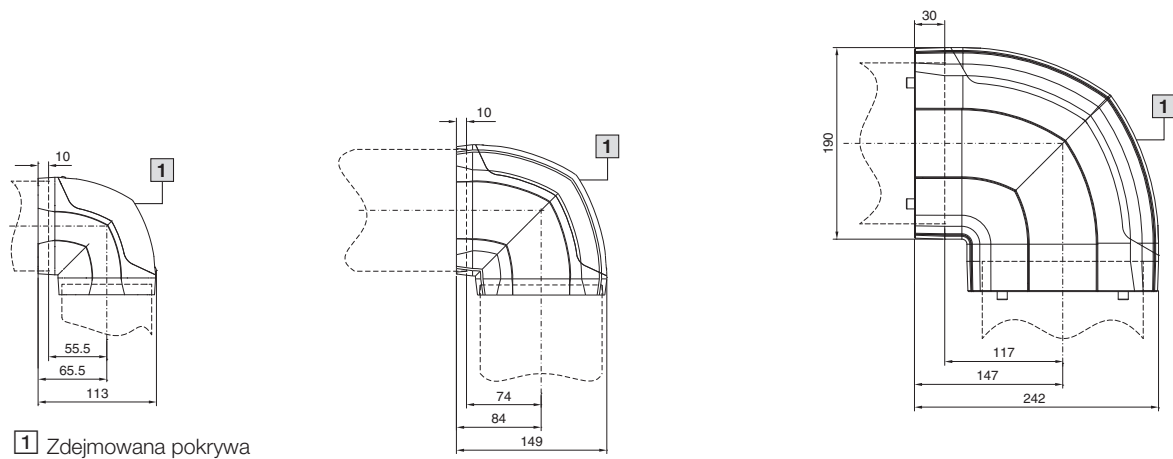


Element kątownikowy 90° CP 60/120/180

CP 6206.600

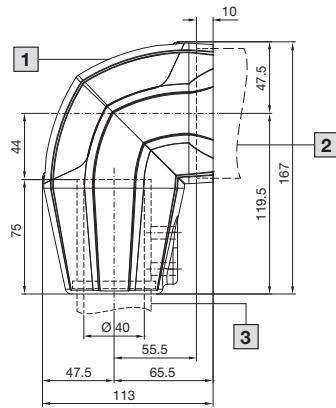
CP 6212.600

CP 6218.600



Adapter kątowy 90°

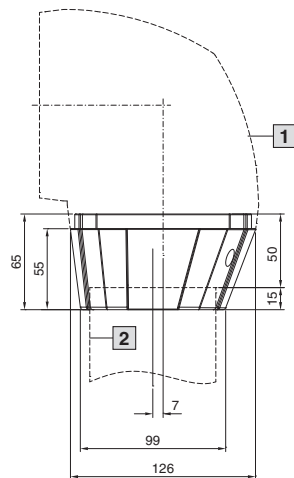
CP 6206.640



- 1 Zdejmowana pokrywa
- 2 Profil nośny CP 60
- 3 Profil nośny CP 40

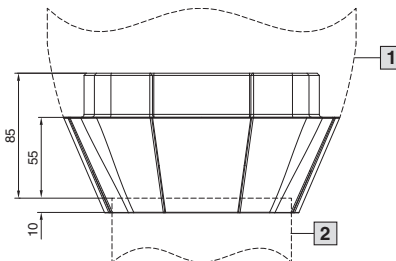
Adapter do kombinacji ramion nośnych

CP 120/60
CP 6212.640



- 1 Podłączenie komponentów systemu CP 120
CP 6212.600, CP 6212.620
- 2 Profil nośny, CP 60

CP 180/120
CP 6218.640



- 1 Podłączenie komponentów systemu CP 180
CP 6218.600, CP 6218.620, CP 6218.740
- 2 Profil nośny, CP 120

Systemy ramienia nośnego

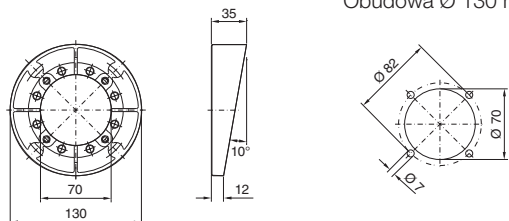
Adapter

Przystawka przechylenia 10° CP 60/120

do obudowy obsługi z przyłączem ramienia nośnego Ø 130 mm

CP 6206.400

Wycięcie montażowe
Obudowa Ø 130 mm

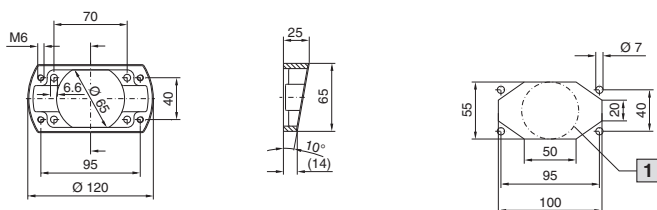


Przystawka przechylenia 10° CP 60/120

do obudowy obsługi z przyłączem ramienia nośnego □ 120 x 65 mm

CP 6206.440

Wycięcie montażowe
Obudowa □ 120 x 65 mm



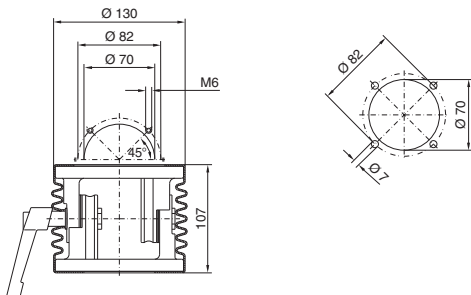
1 Alternatywnie maks. Ø 55 mm

Przystawka przechylenia +/-45° CP 60/120

do obudowy obsługi z przyłączem ramienia nośnego Ø 130 mm

CP 6206.420

Wycięcie montażowe
Obudowa Ø 130 mm

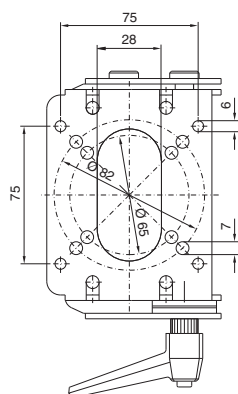


Przystawka przechylenia +100°/-60°

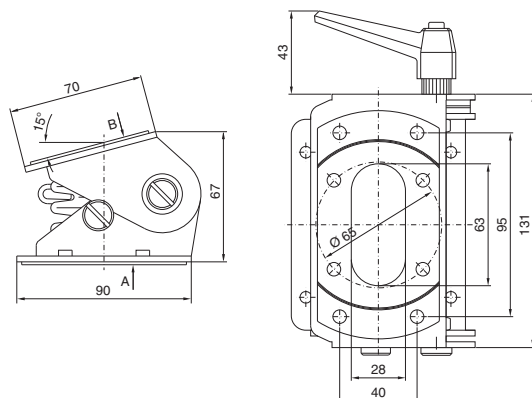
do obudowy obsługi z przyłączem ramienia nośnego □ 120 x 65 mm

CP 6206.460

Widok A

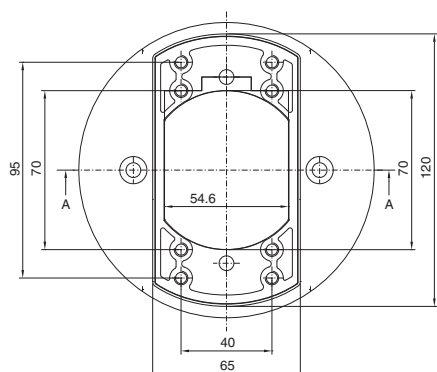
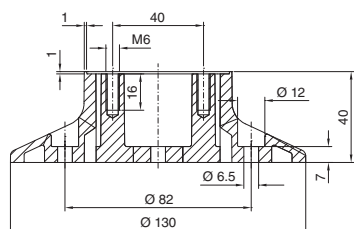


Widok B

**Adapter z przyłącza ramienia nośnego Ø 130 mm na □ 120 x 65 mm**

CP 6212.500

Przekrój A – A

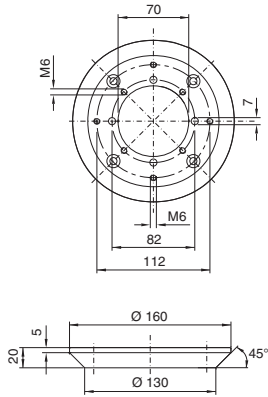


Systemy ramienia nośnego

Adapter

Adapter z przyłącza ramienia nośnego $\varnothing 180$ mm na $\varnothing 130$ mm

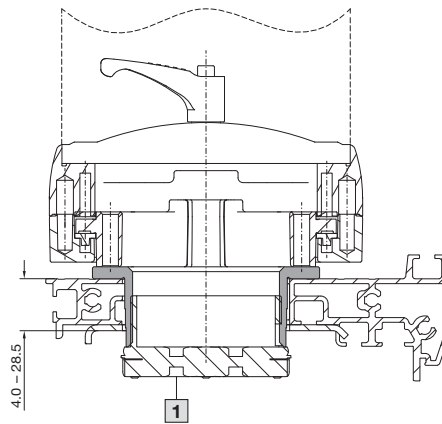
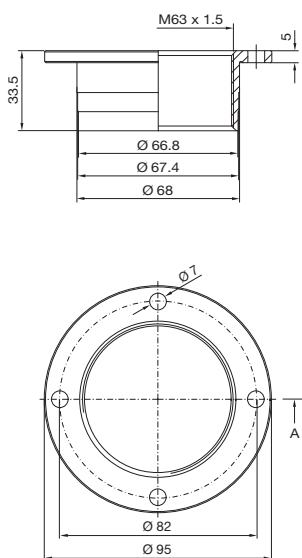
CP 6212.520



Adapter do separacji IP

CP 6052.700

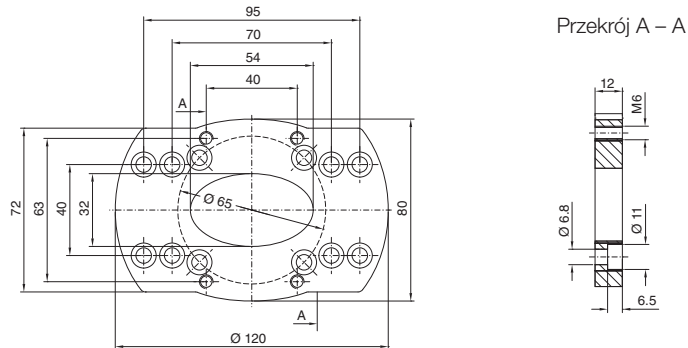
Przekrój A – A



- 1 Element do wprowadzania kabli z gwintem zewnętrznym M63 x 1.5

Adapter do panelu Siemens Pro

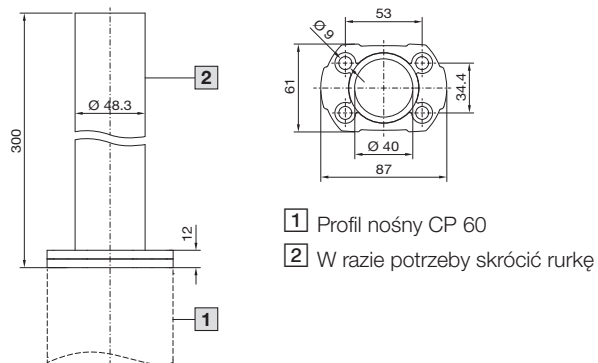
CP 6206.500



Adapter CP 60 na CP 40

do systemu podpór stojących i ramienia nośnego

CP 6206.650



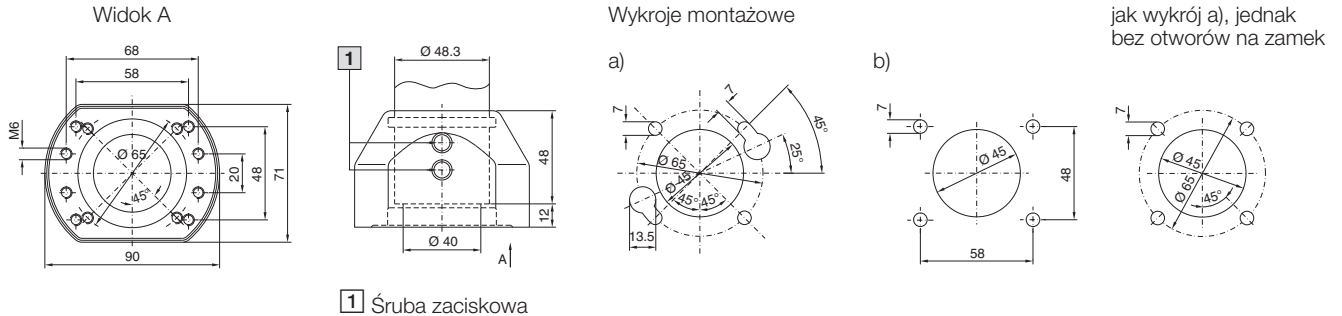
Systemy ramienia nośnego

Połączenie z obudową

Mocowanie CP 40, stal

dla przyłącza ramienia nośnego □ 90 x 71 mm

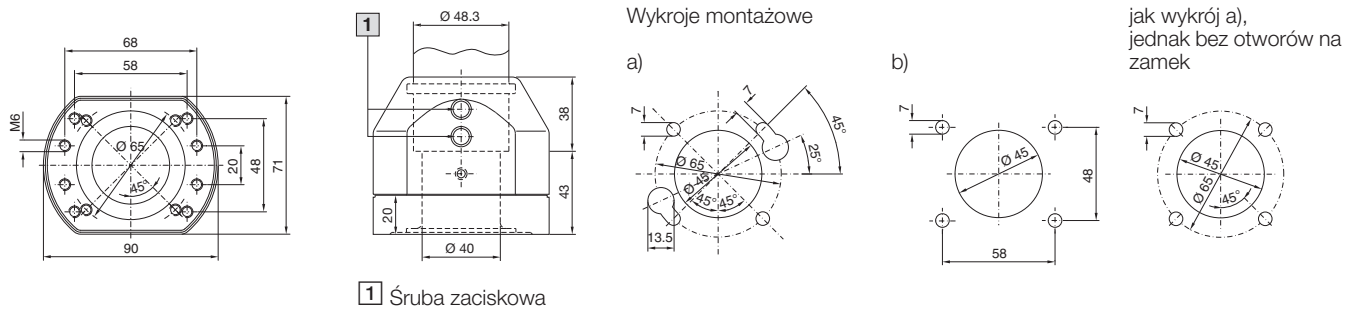
CP 6501.070



Sprzęg CP 40, stal

dla przyłącza ramienia nośnego □ 90 x 71 mm

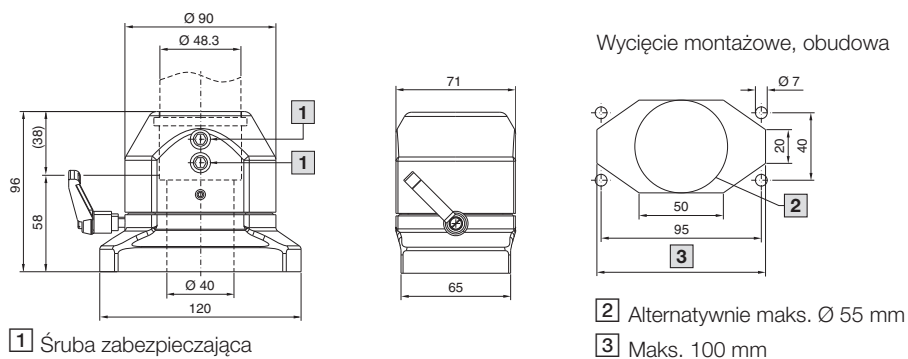
CP 6501.050



Sprzęg CP 40, stal

dla przyłącza ramienia nośnego □ 120 x 65 mm

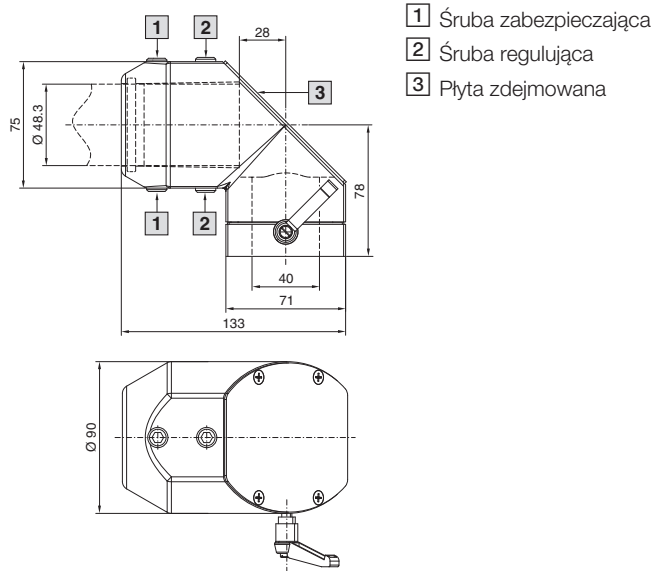
CP 6501.130



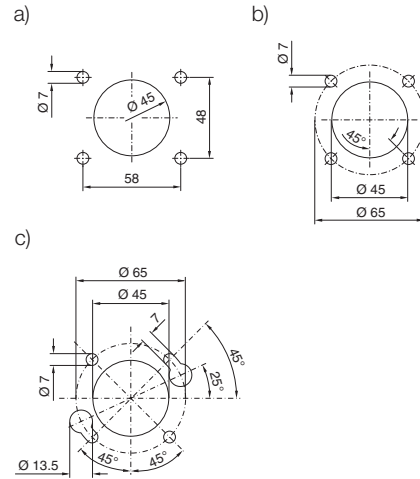
Sprzęg kątowy 90° CP 40, stal

dla przyłącza ramienia nośnego □ 90 x 71 mm

CP 6501.120



Możliwe wykroje montażowe obudów



Wersja c) przy montażu szybkim/samodzielnym

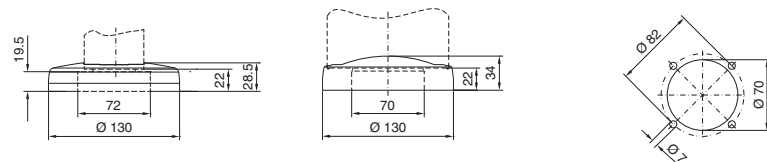
Mocowanie CP 60/120

do obudowy obsługi z przyłączem ramienia nośnego Ø 130 mm

CP 6206.320

CP 6212.320

Wycięcie montażowe
Obudowa Ø 130 mm



Mocowanie CP 60

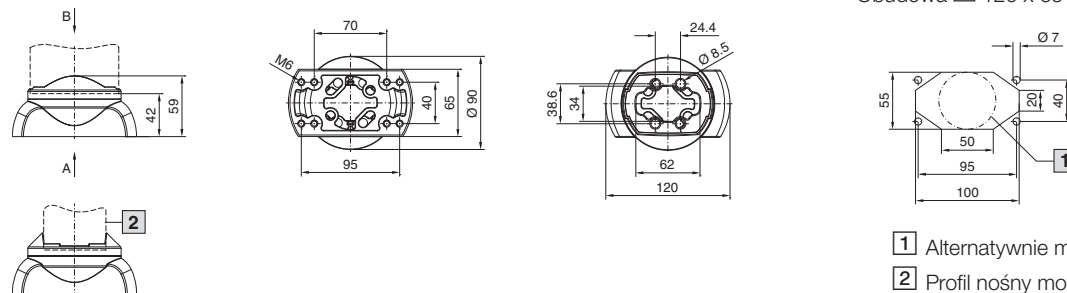
do obudowy obsługi z przyłączem ramienia nośnego □ 120 x 65 mm

CP 6206.360

Widok A

Widok B

Wycięcie montażowe
Obudowa □ 120 x 65 mm



1 Alternatywnie maks. Ø 55 mm

2 Profil nośny może być także obrócony o 90°

Systemy ramienia nośnego

Połączenie z obudową

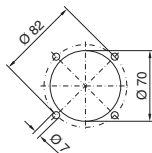
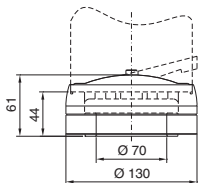
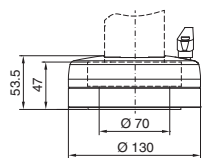
Sprzęg CP 60/120/180

do obudowy obsługi z przyłączem ramienia nośnego $\varnothing 130$ mm/ $\varnothing 180$ mm

CP 6206.300

CP 6212.300

Wycięcie montażowe
Obudowa $\varnothing 130$ mm

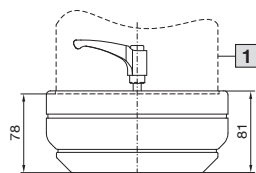
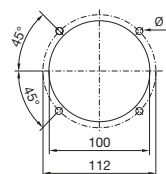
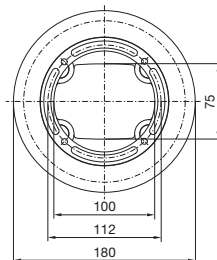
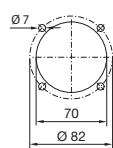
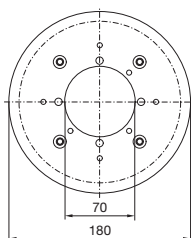


CP 6218.300 do przyłącza ramienia nośnego $\varnothing 130$ mm

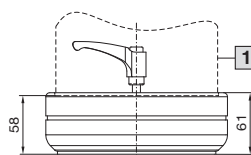
CP 6218.300 do przyłącza ramienia nośnego $\varnothing 180$ mm

Wycięcie montażowe

Wycięcie montażowe



1 Profil nośny CP 180



1 Profil nośny CP 180

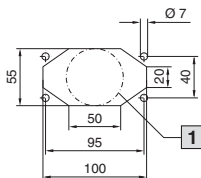
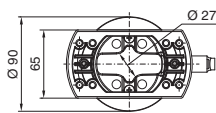
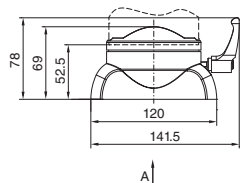
Sprzęg CP 60

do obudowy obsługi z przyłączem ramienia nośnego $\square 120 \times 65$ mm

CP 6206.340

Widok A

Wycięcie montażowe
Obudowa $\square 120 \times 65$ mm



1 Alternatywnie maks. $\varnothing 55$ mm

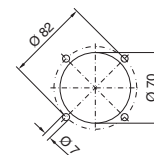
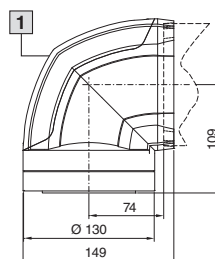
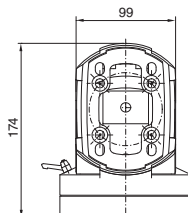
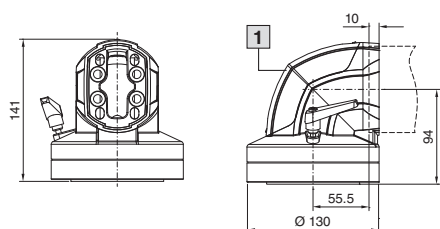
Sprzęg kątowy 90° CP 60/120

do obudowy obsługi z przyłączem ramienia nośnego Ø 130 mm

CP 6206.380

CP 6212.380

Wycięcie montażowe
Obudowa Ø 130 mm

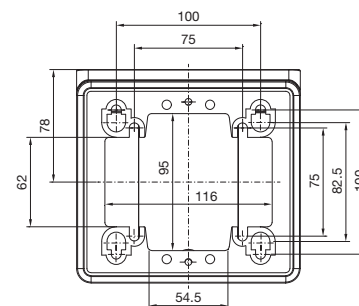
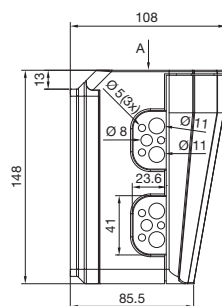
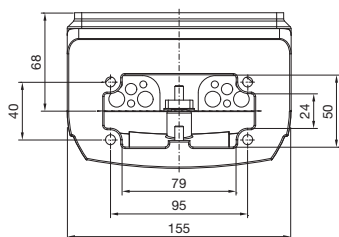


1 Zdejmowana pokrywa

Konsola przyłączeniowa VESA 75/100

CP 6206.480

Widok A



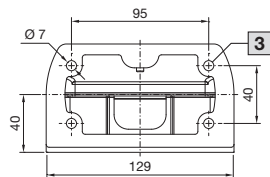
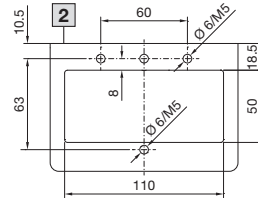
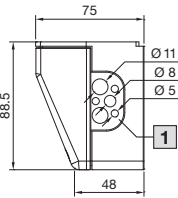
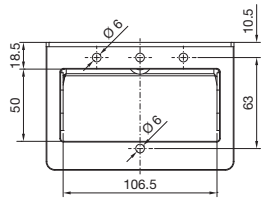
Systemy ramienia nośnego

Połączenie z obudową

Konsola przyłączeniowa

CP 6206.490

Wycięcie montażowe dla tyłu obudowy



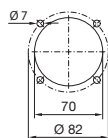
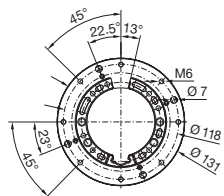
- 1 Tuleja kablowa
- 2 Zewnętrzna krawędź obudowy = górna krawędź konsoli przyłączeniowej
- 3 Schemat otworów dla CP 6206.340, CP 6206.360, CP 6212.500, CP 6501.130

Przegub obrotowy

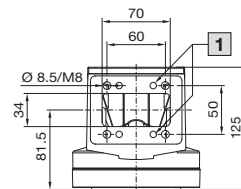
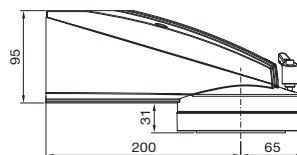
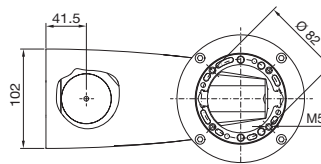
z wysięgnikiem lub bez niego

CP 6206.870

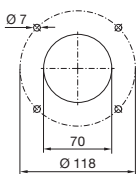
CP 6206.850



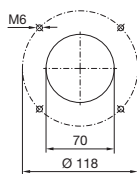
Wycięcie montażowe po stronie obudowy
Ø 130 mm



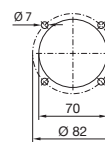
1 Śruba regulująca



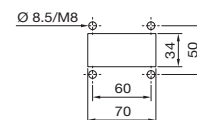
Opcja 1
Wycięcie montażowe po stronie maszyny



Opcja 2
Wycięcie montażowe po stronie maszyny



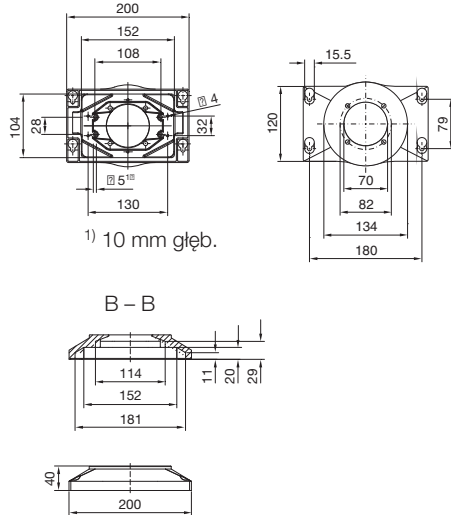
Wycięcie montażowe po stronie obudowy
Ø 130 mm



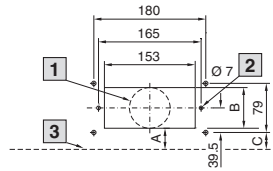
Wycięcie montażowe po stronie maszyny

Płytki przyłączeniowe z blachą wzmacniającą

CP 6212.540



Wycięcie montażowe



- 1) Alternatywnie $\varnothing B$
- 2) $\varnothing 6$ mm tylko przy obudowach blaszanych do unieruchamiania blachy wzmacniającej
- 3) Krawędź zewnętrzna obudowy strona tylna

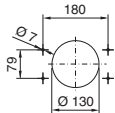
	Głębokość montażowa mm	A	B	C
Comfort-Panel	152/308	28,9	77,9	30,5
	191 – 464	43,1	82,5	48,1
Optipanel	150	34	70	28
Obudowa blaszana	–	1)	86	1)

1) Otwory/wykrój wykonywać na środku blachy wzmacniającej obudowy

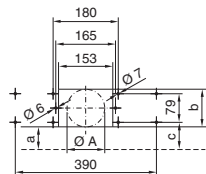
Sprzęg obudowy do montażu na stole

CP 6528.410

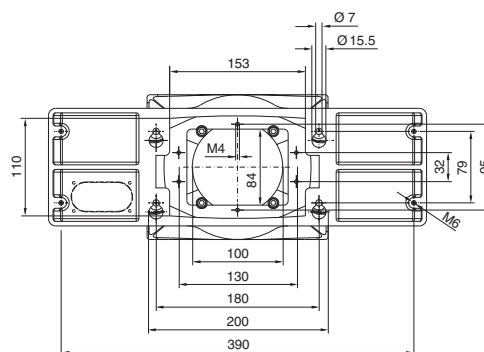
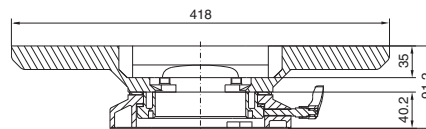
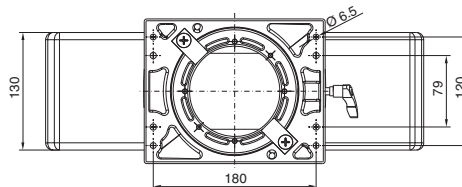
Wycięcie montażowe dla powierzchni



Wycięcie montażowe od strony obudowy



A lub $\varnothing A$ wykonywany jest w Optipanel oraz panelu Comfort odpowiednio do obudowy.
 $A_{maks.} = 100$ mm



	Głębokość montażowa mm	a	b	c
Comfort-Panel	152/308	28,9	77,9	30,5
	191 – 425	43,1	82,5	48,1
Optipanel	150	34	70	28
Obudowa blaszana	–	1)	86	1)

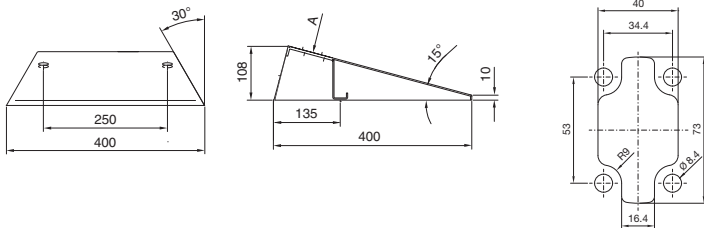
1) Otwory/wykrój wykonywać na środku blachy wzmacniającej obudowy

Systemy podpory stojącej

Podpora stojąca, modułowa

Płyta podłogowa podpory stojącej, mała, CP 60
CP 6106.100

Widok A



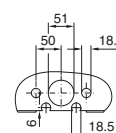
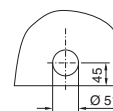
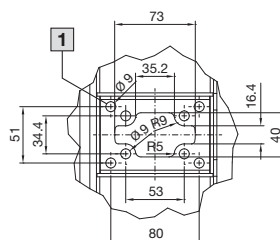
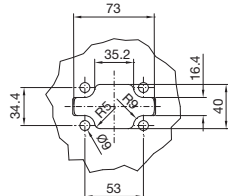
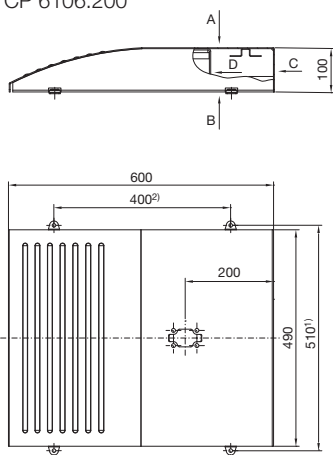
Płyta podłogowa podpory stojącej, duża,
CP 60/120
CP 6106.200

Widok A

Widok B

Widok C

Widok D



Mocowanie dla ramienia
nośnego CP 60

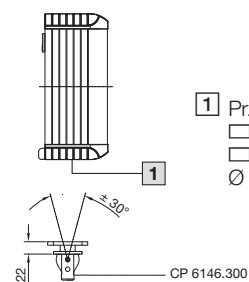
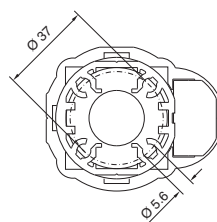
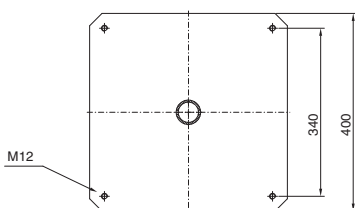
1 Przez rozwiercenie (4 x Ø 9 mm)
możliwe mocowanie dla profilu
ramienia nośnego CP 120

- 1) 510 mm przy zakotwiczeniu w podłożu
z KL 1580.000, KL 1590.000
- 2) 400 mm przy zakotwiczeniu w podłożu
z KL 1580.000, KL 1590.000

Płyta podłogowa podpory stojącej
CP 6146.100

Profil nośny
CP 6146.200

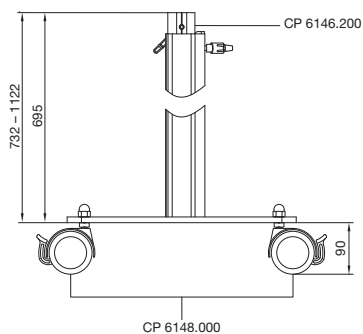
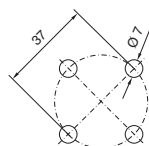
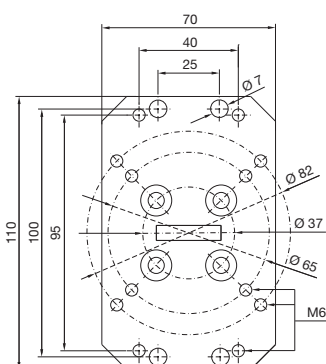
Montaż z regulacją pochylecia



- 1 Przyłącze ramienia r
- 90 x 71 mm
 - 120 x 65 mm
 - Ø 130 mm

Regulacja pochylecia
CP 6146.300

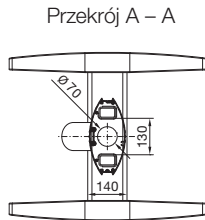
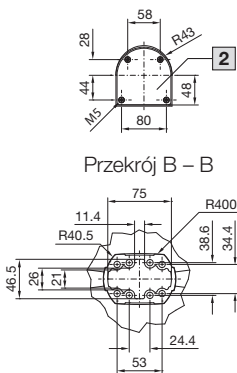
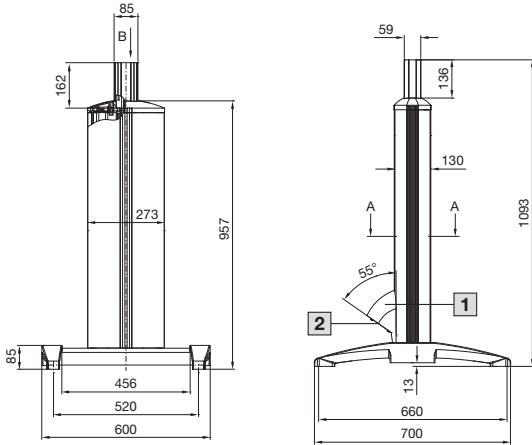
Bezpośredni montaż na obudowie



Podpora stojąca, kompletna

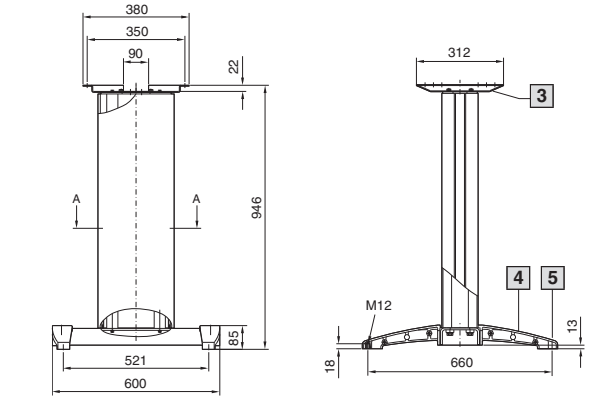
CP 6106.300, CP 6141.200

CP 6106.300 do Command Panel

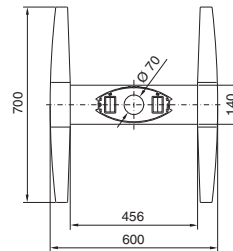


- 1 Przystawka do wiązki kabli
- 2 Pokrywa do wprowadzania kabli

CP 6141.200 do płyt roboczych IW

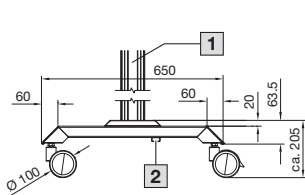


Przekrój A - A

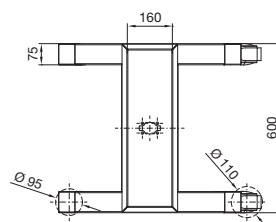


- 3 Przygotowanie do płyty roboczej IW 6902.310
- 4 Przygotowanie do osłony CP 6144.100
- 5 Przygotowanie do podwójnych rolek CP 6148.000 lub mocowania podłoża CP 6147.000

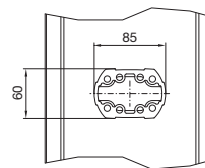
CP 6106.400



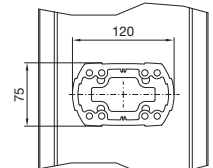
- 1 Profil nośny
- 2 Szyna profilowa C 30/15, długość 100 mm



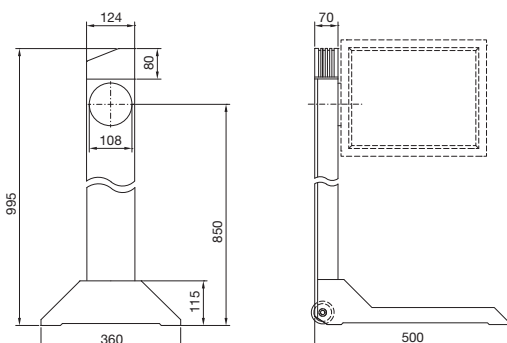
Profil nośny CP 60



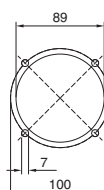
Profil nośny CP 120



CP 6135.000



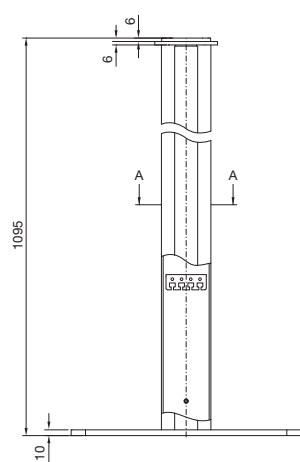
Wycięcie montażowe



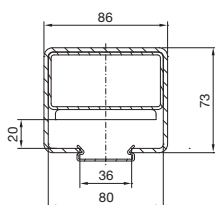
Systemy podpory stojące

Podpora stojąca, otwarta

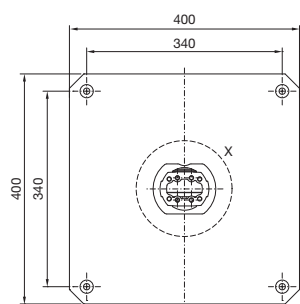
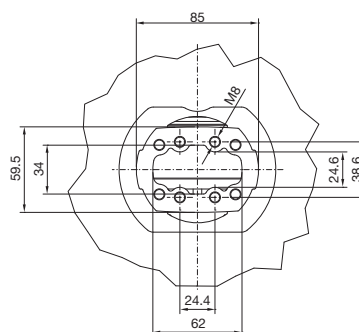
CP 6106.500



Przekrój A - A

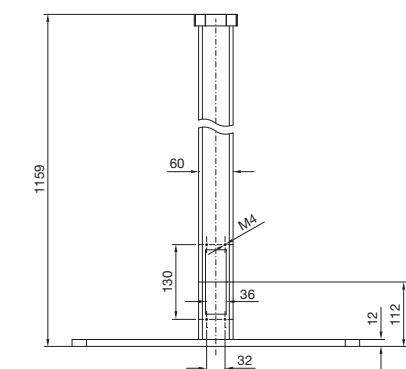


Jednostka X
Płyta przyłączeniowa, góra

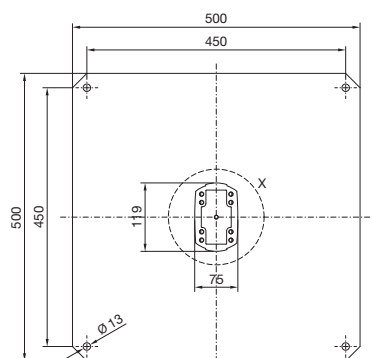
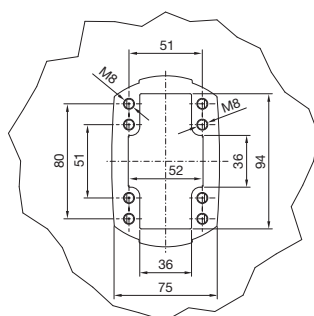


Kolumna wsporcza, mała

CP 6112.500

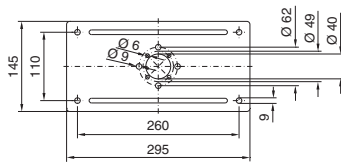


Detal X
Płyta przyłączeniowa, góra
Doinstalowanie CP 6212.300, 6212.320 jest możliwe

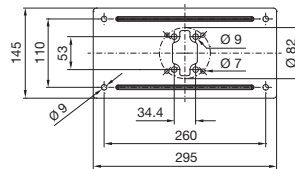


Wzmocnienie obudowy

CP 6143.310



CP 6106.110



Rittal – The System.

Faster – better – everywhere.

- Szafy sterownicze
- Rozdział mocy
- Klimatyzacja
- Infrastruktura IT
- Software & Services

Tutaj znajdą Państwo dane kontaktowe wszystkich spółek Rittal.



www.rittal.com/contact

ENCLOSURES

POWER DISTRIBUTION

CLIMATE CONTROL

IT INFRASTRUCTURE

SOFTWARE & SERVICES



FRIEDHELM LOH GROUP