

Rittal – The System.

Faster – better – everywhere.

Overzicht van VX varianten. voor toepassingen in IT en industrie

Meerdere varianten voor nog meer keuzevrijheid



KASTSYSTEMEN

STROOMVERDELING

KLIMATISERING

IT-INFRASTRUCTUUR

SOFTWARE & SERVICE

FRIEDHELM LOH GROUP



Overzicht van VX IT varianten



Eigenschappen

Materiaal:

- Plaatstaal
- Aluminium

Oppervlak:

- Behuizingsframe: dompelgrondlak
- Interieuropbouw: gelakt
- Deur achterzijde en dak: dompelgrondlak, poedercoating

Kleur:

- Kastframe, deur achterzijde en dak: RAL 7035
- Interieuropbouw: perforatie voor: RAL 9005
- Handgreep en scharnier: RAL 9005

Levering:

- Kastframe VX met deuren en dakplaat
- Slot voor en achter: comforthandgreep voor halve profielcilinder en veiligheidssluiting 3524E
- Afstandsbouten, hoogte 50 mm ter verhoging van de dakplaat boven de ventilatoruitsparing, voor passieve ventilatie (meegeleverd)
- 12 x 19"-montageclip 1 HE, contactrend (meegeleverd)
- 25 binnenzeskrantschroeven, geleidend (meegeleverd)

Deuren:

► Aluminium-plaatstalen deur, geventileerd

Materiaal/oppervlak:

- Frame: spuitgietaluminium profiel
- Ventilatioerooster: plaatstaal
- Profiel verticaal: aluminium, geëloxeerd
- Profiel horizontaal: aluminium, gelakt

Kleur:

- Comforthandgreep VX, scharnieren, profiel horizontaal, ventilatioerooster: RAL 9005
- Profiel verticaal: zilverkleurig

► Plaatstalen deur, verticaal gedeeld, geventileerd

Materiaal:

- Plaatstaal

Oppervlak:

- Gelakt

Kleur:

- Deur: RAL 7035
- Comforthandgreep VX scharnieren: RAL 9005



Rittal IT Cooling, uw voordelen?

- Ultramoderne klimatiseringstechniek voor koeling van een vrijstaand rack
- De koude lucht wordt direct voor de 19"-stijlen geblazen, de warme lucht wordt achter opnieuw opgezogen door het toestel.
- Intuïtieve bediening met touch display
- Energiebesparing dankzij toerentalregeling en heatpipe-technologie
- In combinatie met IoT-interface communicatie mogelijk met verschillende systemen
- IoT-interface is via geïntegreerde webserver gemakkelijk te configureren en in bedrijf te stellen
- IoT-interface kan verder uitgebreid worden met de Rittal CMCIII-sensoren

Overzicht van VX Industrie varianten



Eigenschappen

Materiaal en oppervlak:

- Kastframe: plaatstaal, 1,5 mm,
- dompelgrondlak
- Dak: plaatstaal, 1,5 mm, dompelgrondlak, buitenzijde poedercoating, structuurlak
- Deur: plaatstaal, 2 mm, dompelgrondlak, buitenzijde poedercoating, structuurlak
- Achterwand: plaatstaal, 1,5 mm, dompelgrondlak, buitenzijde poedercoating, structuurlak
- Bodemplaten: plaatstaal, 1,5 mm, verzinkt
- Montageplaat: plaatstaal, 3 mm, verzinkt

Kleur:

- RAL 7035

Beschermklasse IP volgens

IEC 60 529:

- IP 55

Beschermklasse NEMA:

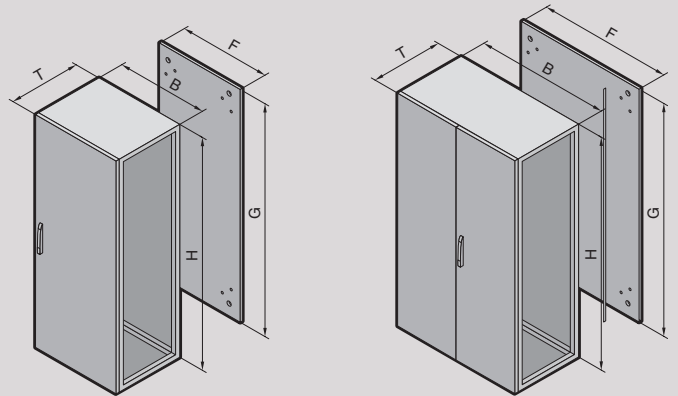
- NEMA 12

Levering:

- Kastframe
- Deur(en) (draairichting rechts, naar links om te wisselen)
- Dakplaat
- Achterwand
- Bodemplaten
- Montageplaat
- 2 montagerails 18 x 39 mm
- Sluiting: 3 mm dubbelbaard

Toelatingen:

- UL
 - cUL
 - DNV-GL
 - Lloyds Register of Shipping
- Andere toelatingen vindt u op onze website.

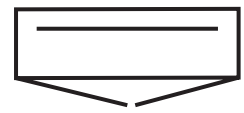


Mogelijke varianten

Afhankelijk van de situatie en de toepassing, kan het noodzakelijk zijn om te werken met een licht variërende uitvoering van VX25 basiskast. Eén of twee deuren aan de voorzijde, één of twee deuren aan de achterzijde. Kasten zonder montageplaat of met 1 of 2 montageplaten kunnen ervoor zorgen dat je een VX-kast van ons ontvangt, die met de gekende flexibiliteit, nog meer beantwoordt aan jouw vragen:

► UITVOERING MET 1 DEUR/SET DEUREN AAN DE VOORZIJDE, 1 MONTAGEPLAAT

- Bij 1 deur: deur rechtscharnierend gemonteerd aan de voorzijde met 130° scharnieren en standaard dubbelbaard sluiting.
- Bij 1 deurset deuren links- resp. rechtsscharnierend gemonteerd aan de voorzijde met 130° scharnieren, met middensluiting
- Montageplaat in diepte verstelbaar in het 25 mm raster
- Achterwand gemonteerd met schroeven
- Dakplaat gemonteerd met dakschroeven
- Bodemplaat 3-delig (bij diepte 400/500/600 mm) of 4-delig (bij diepte 800 mm)



Overzicht van VX Industrie varianten

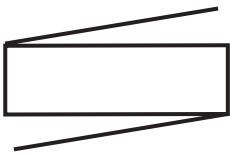
► UITVOERING MET 1 DEUR/SET DEUREN AAN DE VOORZIJDE, ZONDER MONTAGEPLAAT



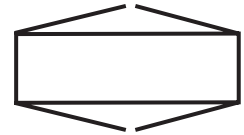
- Bij 1 deur: deur rechtscharnierend gemonteerd aan de voorzijde met 130° scharnieren en standaard dubbelbaard sluiting.
Bij 1 deurset deuren links- resp. rechtsscharnierend gemonteerd aan de voorzijde met 130° scharnieren, met middensluiting
- Achterwand gemonteerd met schroeven
- Dakplaat gemonteerd met dakschroeven
- Bodemplaat 3-delig (bij diepte 400/500/600 mm) of 4-delig (bij diepte 800 mm)



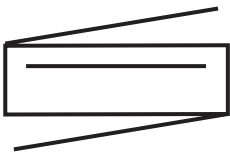
► UITVOERING MET 1 DEUR/SET DEUREN AAN DE VOOR- EN ACHTERZIJDE, ZONDER MONTAGEPLAAT



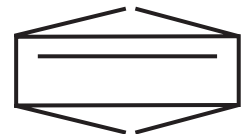
- Bij 1 deur: deur rechtscharnierend gemonteerd aan de voor- en achterzijde met 130° scharnieren en standaard dubbelbaard sluiting. Bij 1 deurset deuren links- resp. rechtsscharnierend gemonteerd aan de voor- en achterzijde met 130° scharnieren, met middensluiting
- Montageplaat in diepte verstelbaar in het 25 mm raster
- Dakplaat gemonteerd met dakschroeven
- Bodemplaat 3-delig (bij diepte 400/500/600 mm) of 4-delig (bij diepte 800 mm)



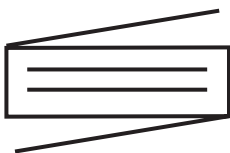
► UITVOERING MET 1 DEUR/SET DEUREN AAN DE VOOR- EN ACHTERZIJDE, MET 1 MONTAGEPLAAT



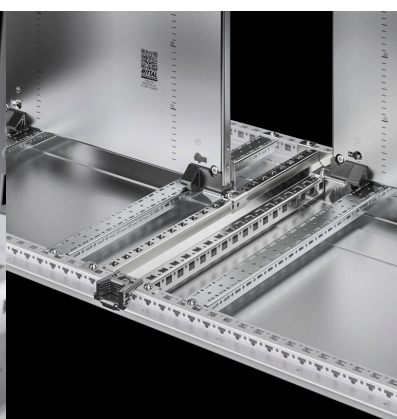
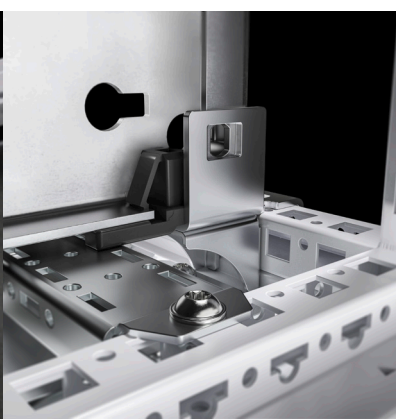
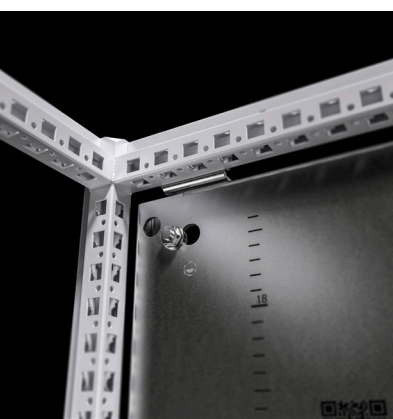
- Bij 1 deur: deur rechtscharnierend gemonteerd aan de voor- en achterzijde met 130° scharnieren en standaard dubbelbaard sluiting. Bij 1 deurset deuren links- resp. rechtsscharnierend gemonteerd aan de voor- en achterzijde met 130° scharnieren, met middensluiting
- Montageplaat in diepte verstelbaar in het 25 mm raster
- Dakplaat gemonteerd met dakschroeven
- Bodemplaat 3-delig (bij diepte 400/500/600 mm) of 4-delig (bij diepte 800 mm)



► UITVOERING MET 1 DEUR/SET DEUREN AAN DE VOOR- EN ACHTERZIJDE, MET 2 MONTAGEPLATEN



- Bij 1 deur: deur rechtscharnierend gemonteerd aan de voor- en achterzijde met 130° scharnieren en standaard dubbelbaard sluiting. Bij 1 deurset deuren links- resp. rechtsscharnierend gemonteerd aan de voor- en achterzijde met 130° scharnieren, met middensluiting
- 2 Montageplaten in diepte verstelbaar in het 25 mm raster, ruggelings gemonteerd
- Dakplaat gemonteerd met dakschroeven
- Bodemplaat 4-delig (bij diepte 400/500/600 mm) of 5-delig (bij diepte 800 mm)



Overzicht van VX Industrie varianten

VX25, viariantes kasten, hoogte 1800mm, specs zoals basisuitvoering, RAL7035

Diepte (mm)		Breedte (mm)					Breedte (mm)		
		400mm	600mm	800mm	1000mm		800mm	1000mm	1200mm
400			8684000	8884000	8084000			8080000	8284000
500		8485000	8685000	8885000			8880000		8285000
600		8486000	8686000	8886000			8881000		8286000
400			8684010	8884010	8084010			8080010	8284010
500		8485010	8685010	8885010			8880010		8285010
600			8686010	8886010			8881010		8286010
400									
500									
600			8686061	8886061			8881061		8286061
400									
500									
600			8686071						8286071

VX25, viariantes kasten, hoogte 2000mm, specs zoals basisuitvoering, RAL7035

Diepte (mm)		Breedte (mm)					Breedte (mm)		
		400mm	600mm	800mm	1000mm		800mm	1000mm	1200mm
400			8604000	8804000				8004000	8204000
500		8405000	8605000	8805000			8005000		8205000
600		8406000	8606000	8806000			8006000		8206000
800			8608000	8808000				8208000	
400			8604010	8804010					8204010
500		8405010	8605010	8805010			8004010		8205010
600		8406010	8606010	8806010			8005010		8206010
800			8608010	8808010			8006010	8208010	
400									
500									
600		8406061	8606061	8806061			8006061		8206061
800			8608061	8808061			8008061	8208061	
400									
500									
600			8606071	8806071			8006071		8206071
800		8608071	8808071			8008071	8208071		

VX25, viariantes kasten, hoogte 2200mm, specs zoals basisuitvoering, RAL7035

Diepte (mm)		Breedte (mm)					Breedte (mm)		
		400mm	600mm	800mm	1000mm		800mm	1000mm	1200mm
600			8626000	8826000					8226000
800			8628000	8828000					8228000
600			8626010	8826010					8226010
800			8628010	8828010					8228010
600			8626061	8826061					8226061
800									
600			8626071	8826071					8226071
800			8628071						

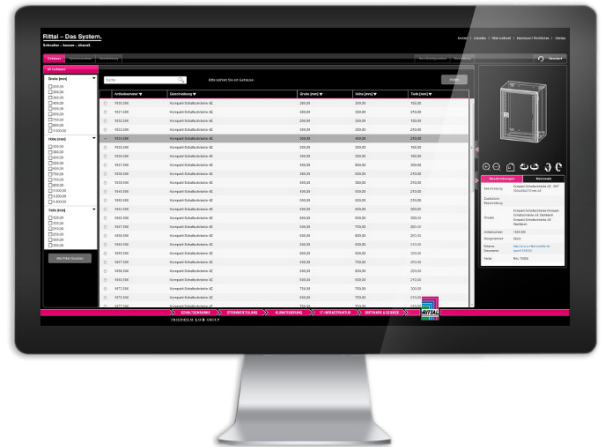
Rittal Configuration System & EPLAN Pro Panel

Uw kast samenstellen? Rittal Configuration System

Uw voordelen:

Eenvoudige selectie van kasten, behuizingen en toebehoren

- Snelle en eenvoudige configuratie en planning
- Foutloze selectie van toebehoren en planning van uitsparingen en boringen
- Realtime visualisatie van de configuratie in 3D
- Automatisch genereren van productiedocumentatie/-gegevens
- Beschikbaarheid van een CAD-bestand met complete configuratie
- Eenvoudige bewerking van de geconfigureerde behuizing of kast met CNC-bestand
- Overdracht van klantspecifieke configuraties aan EPLAN Pro Panel



Uw kast zelf ontwerpen & personaliseren? EPLAN Pro Panel

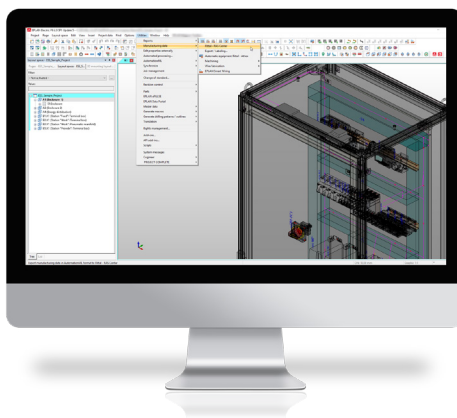
► EPLAN PRO PANEL

Met EPLAN Pro Panel Professional kunt u systemen voor schakelkasten, schakelapparatuur en krachtverdeling voor energietoevoer ontwerpen en bouwen – allemaal in 3D.

Hierdoor kunt u binnen één enkel programma een heel scala aan engineeringtaken uitvoeren, van het aanmaken van elektrotechnische schema's en het ontwerpen van de 3D-montagelayout tot het virtueel uitdenken van verbindingen. Daarnaast biedt EPLAN Pro Panel u een geïntegreerde optimalisatie van productieprocessen voor de engineering van schakelkasten en schakelapparatuur; u wordt automatisch voorzien van een enorme verscheidenheid aan productiegegevens, van labels van componenten tot ondersteuning voor het handmatige bedradingsproces.

Kortom:

EPLAN Pro Panel Professional is een stabiele fundering voor het automatiseren en industrialiseren van het productieproces voor uw schakelkasten.



Uw toegevoegde waarde



- Van het aanmaken van schema's en montagelayouts tot productie-integratie: allemaal in één softwarepakket.
- Lever bestelgegevens en uitgebreide productiedocumenten aan om de productie van uw schakelkasten te automatiseren.
- Kortere doorlooptijden en minder kosten – en altijd op het kwaliteitsniveau dat u wilt.
- Werk rendabel, van afzonderlijke projecten met een batchgrootte 1 tot de productie van grote volumes.

Rittal – The System.

Faster – better – everywhere.

- Overzicht van VX IT varianten
- Overzicht van VX Industrie varianten
- Rittal Configuration System
- EPLAN Pro Panel

Rittal nv
Industrieterrein E17/3206 - Stokkelaar 8 - B-9160 Lokeren
+32(0)9 353 91 11 - info@rittal.be - www.rittal.be

KASTSYSTEMEN

STROOMVERDELING

KLIMATISERING

IT-INFRASTRUCTUUR

SOFTWARE & SERVICE

FRIEDHELM LOH GROUP

