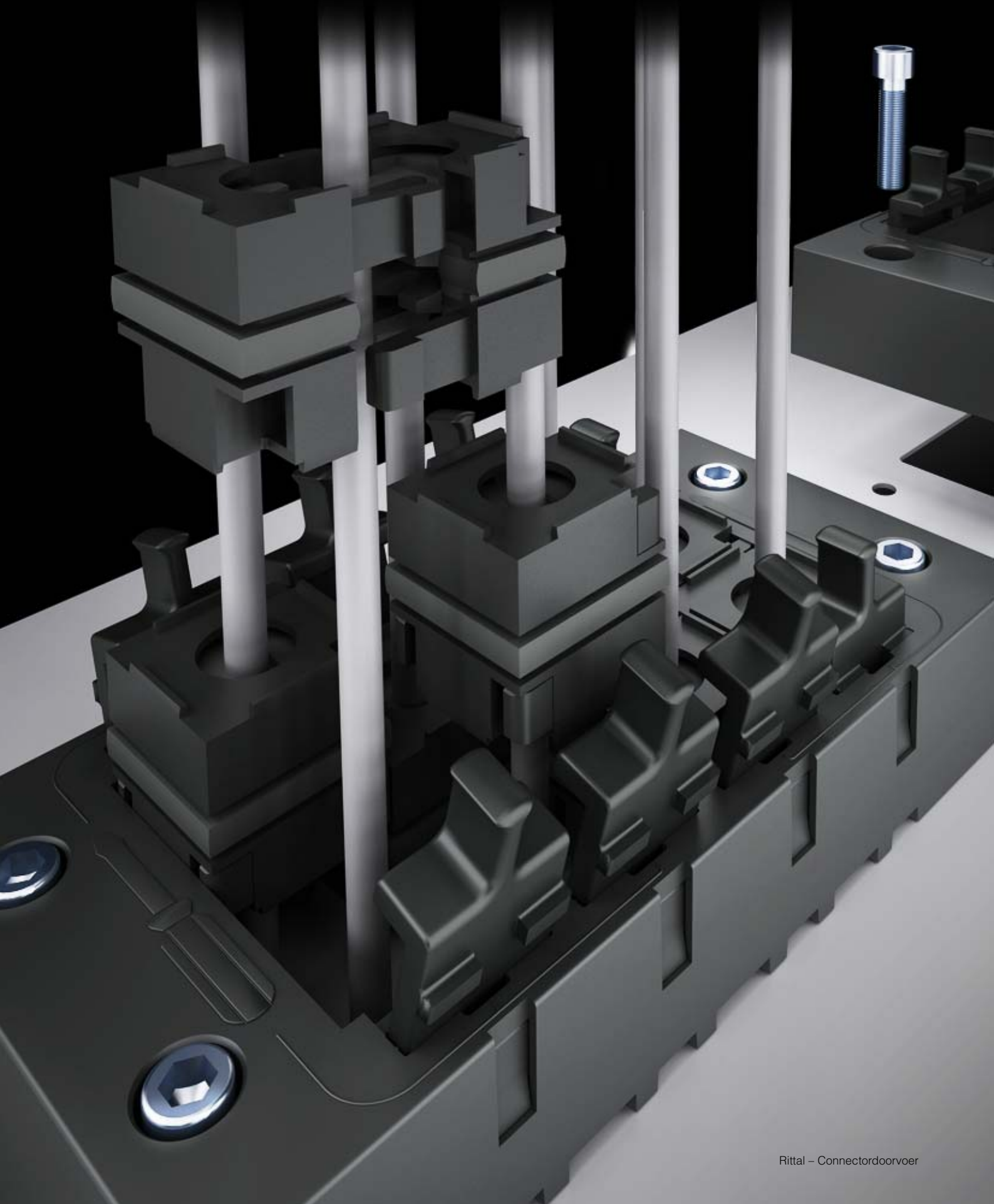


Rittal – Connectordoorvoer



Minder is meer – Connectordoorvoer met systeem



Flexibel afdichtingssysteem voor vorgeconfectioneerde kabels

- Eenvoudige doorvoer van maximaal 10 vorgeconfectioneerde kabels.
- Voor het vervangen van kabels is het ontgrendelen van een afzonderlijk afdichtingsmoduul voldoende. Verwijder bij grotere connectoren eenvoudig meerdere modulen.
- Het afdichtingsframe blijft tijdens service- en uitbreidingswerkzaamheden aan de behuizing gemonteerd.



Afdichtingsmodulen zijn via klembeugels trilveilig aan de kabel bevestigd

- Bij installaties die ten behoeve van transport worden gedemonteerd, kunnen de modulen aan de kabels bevestigd blijven.
- Verwisseling en ontbrekende delen wordt hierdoor voorkomen.

Slechts 4 afdichtingsmodulen voor kabeldiameters van 4 – 16 mm benodigd

- Meer flexibiliteit en engineeringzekerheid – ook wanneer de kabeldiameter niet exact bekend is.
- Minimale opslagkosten.
- Eenvoudige en snelle montage.

Connectordoorvoer



De **Rittal connectordoorvoer** biedt door het „minder is meer effect” een **aanzienlijk kortere montagetijd**, een **flexibel afdichtingssysteem voor diverse kabeldiameters** en een **eenvoudige invoer van voorgeconfectioneerde kabels**. Lage installatiekosten, hoge beschermklasse, flexibel kabelmanagement – kies voor de meerwaarde van de nieuwste generatie Rittal kabelinvoeren.

Voordelen:

- Kabeldiameters 4 – 16 mm
- Eenvoudig leggen van voorgeconfectioneerde kabels en leidingen
- Afzonderlijke kabels ook naderhand, zonder demontage van het afdichtingsframe in te voeren of te vervangen
- Afdichtingsmodulen houden de kabels op hun plaats



Afdichtingsframe

Voor voorgeconfectioneerde kabels en leidingen met connector.

Voor montage in 24- resp. 16-polige connectoruitsparingen in:

- Moduleplaten voor TS scheidingswand
- Metalen wartelplaten

Materiaal:

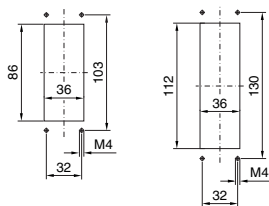
Frame: polyamide
Vlakke afdichting: CR

Beschermklasse:

IP 64 volgens EN 60 529, aan NEMA 12 wordt voldaan

Levering:

Incl. bevestigingsmateriaal



16-polig

24-polig



Afdichtingsmodulen

Voor het afdichten van kabels en leidingen in combinatie met het afdichtingsframe. De afdichtingsmodulen 20 x 20 mm en 40 x 40 mm kunnen worden gecombineerd.

Materiaal:

Moduilschaal: polyamide
Afdichting: LSE 2

Beschermklasse:

IP 64 volgens EN 60 529, aan NEMA 12 wordt voldaan

Voor modulen 20 x 20 mm	Voor uitsparing	VE	Bestelnr. SZ
10 st.	24-polig	1 st.	2400.900
8 st.	16-polig	1 st.	2400.910



Toebehoren:

Moduleplaten voor TS scheidingswand, zie Handboek 32, pagina 923.

Afdichtingsmodulen 20 x 20 mm		
Afdichtingsbereik	VE	Bestelnr. SZ
4 – 6 mm	10 st.	2400.920
6 – 9 mm	10 st.	2400.930
Gesloten	10 st.	2400.970

Afdichtingsmodulen 40 x 40 mm		
Afdichtingsbereik	VE	Bestelnr. SZ
9 – 12 mm	10 st.	2400.940
12 – 16 mm	10 st.	2400.950
Gesloten	10 st.	2400.960