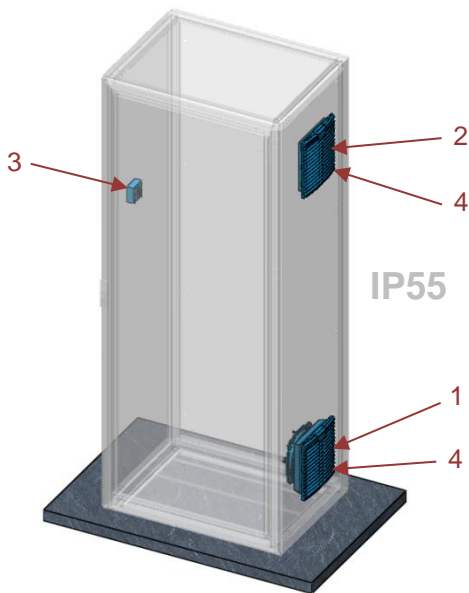


# Примеры заказов промышленного климатического оборудования



## Комплект заказа фильтрующего вентилятора:



№	Описание	Артикул	Кол-во
1	Фильтрующий вентилятор	3243.100	1 шт.
2	Выходная фильтрующая решетка	3243.200	1 шт.
3	Регулятор температуры (термостат)	3110.000	1 шт.*
4	Фильтрующая прокладка тонкой очистки	3183.100	1 шт.**

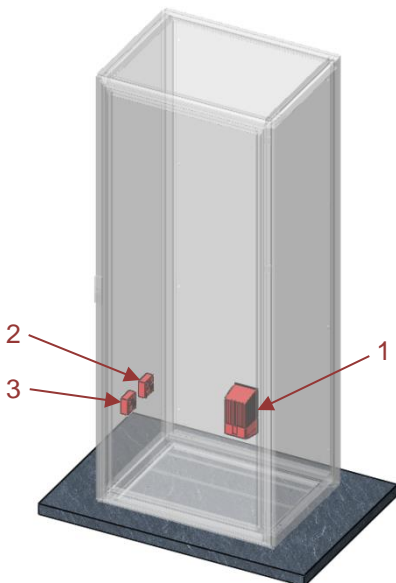
\* Регулятор температуры 3110.000 обеспечивает управление работой фильтрующего вентилятора, включая его при увеличении температуры воздуха в шкафу выше уставки на термостате.

P.S. См. пример схемы подключения на стр.3

\*\* Фильтрующая прокладка тонкой очистки 3183.100, используемая совместно со стандартной фильтрующей прокладкой, повышает степень защиты вентилятора и выходной решетки до уровня IP55.

P.S. IP55 - это защита от пыли в опасных количествах. Полная защита от прикосновения. Защита от струй воды под любым углом.

## Комплект заказа электрического обогревателя:



№	Описание	Артикул	Кол-во
1	Электрический обогреватель	3105.390	1 шт.
2	Регулятор температуры (термостат)	3110.000	1 шт.*
3	Регулятор влажности (гигростат)	3118.000	1 шт.**

\* Регулятор температуры 3110.000 обеспечивает управление работой электрического обогревателя, включая его при снижении температуры воздуха в шкафу ниже уставки на термостате.

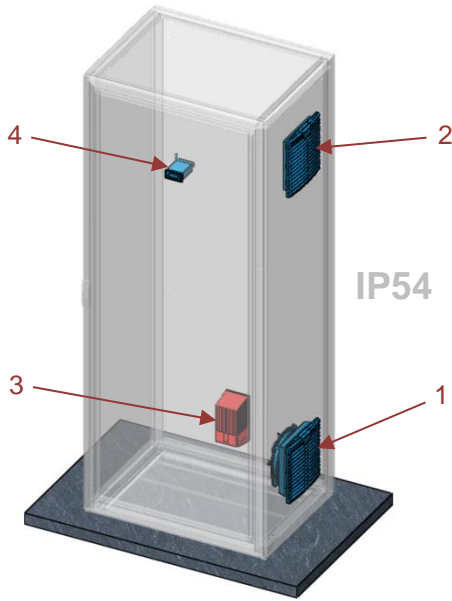
P.S. См. пример схемы подключения на стр.3

\*\* Регулятор относительной влажности 3118.000 включает электрический обогреватель в тех случаях когда относительная влажность в шкафу достигает уставки. Нагрев воздуха в шкафу обеспечивает снижение относительной влажности и, соответственно, уменьшает риск образования конденсата.

P.S. См. пример схемы подключения на стр.3

# Примеры заказов промышленного климатического оборудования

## Комбинация заказа электрического обогревателя и фильтрующего вентилятора:



№	Описание	Артикул	Кол-во
1	Фильтрующий вентилятор	3244.100	1 шт.
2	Выходная фильтрующая решетка	3243.200	1 шт.
3	Электрический обогреватель	3105.400	1 шт.
4	Цифровой регулятор температуры	3114.200	1 шт.*
5	Защитный кожух	3243.080	2 шт.**

P.S. Регулирование температуры осуществляется с помощью цифрового индикатора температуры 3114.200. Контроль влажности отсутствует.

\* Цифровой регулятор температуры 3114.200 позволяет управлять одновременно работой фильтрующего вентилятора и электрического обогревателя. Регулятор 3114.200 поставляется с внешним датчиком. На дисплее отображаются системные сообщения и текущая температура воздуха в том месте где расположен датчик.

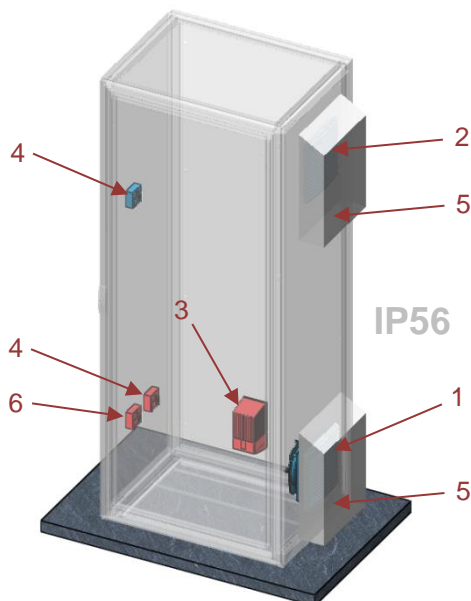
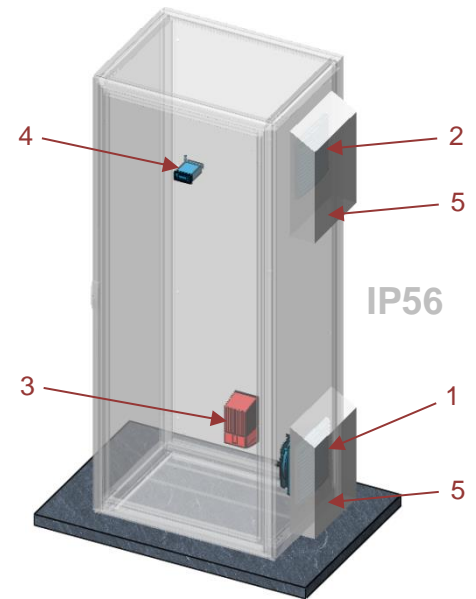
\*\* Защитный кожух 3243.080 увеличивает степень защиты IP фильтрующих вентиляторов до уровня IP56.

Стандартная степень защиты фильтрующих вентиляторов IP54 (кроме моделей 3245.xxx).

P.S. IP56 - это защита от пыли в опасных количествах. Полная защита от прикосновения. Защита от сильных струй воды под любым углом.

\*\*\* Один регулятор температуры 3110.000 обеспечивает управление работой электрического обогревателя, другой – работой фильтрующего вентилятора.

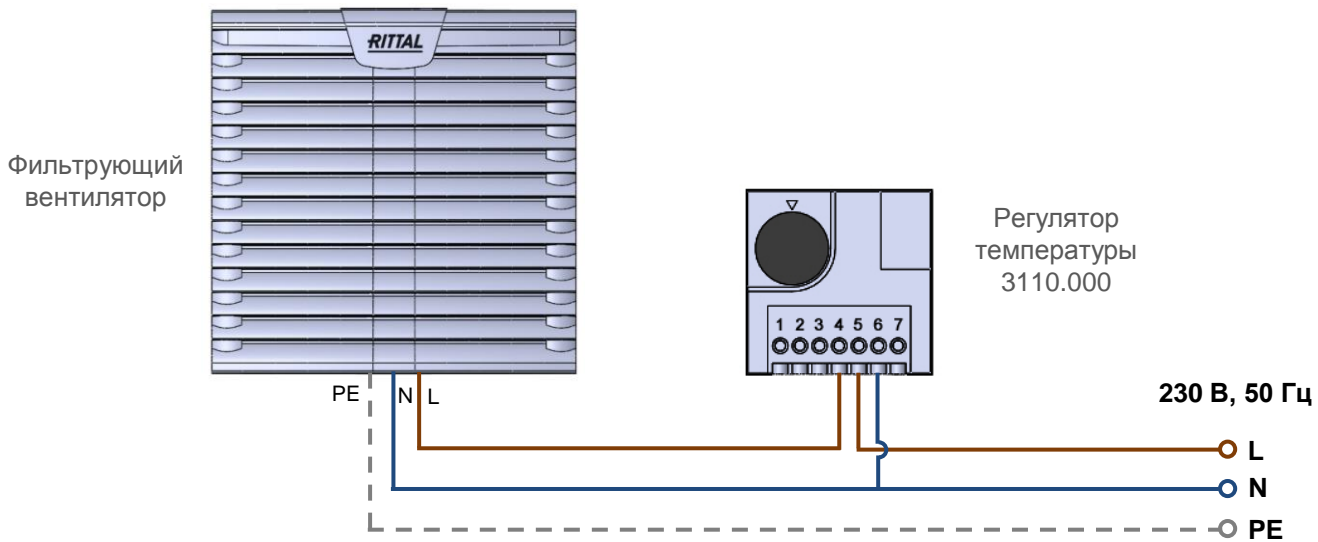
P.S. В данном примере работой электрического обогревателя 3105.400 управляют совместно регулятор температуры 3110.000 и регулятор относительной влажности 3118.000 (см. пример схемы подключения на стр.3).



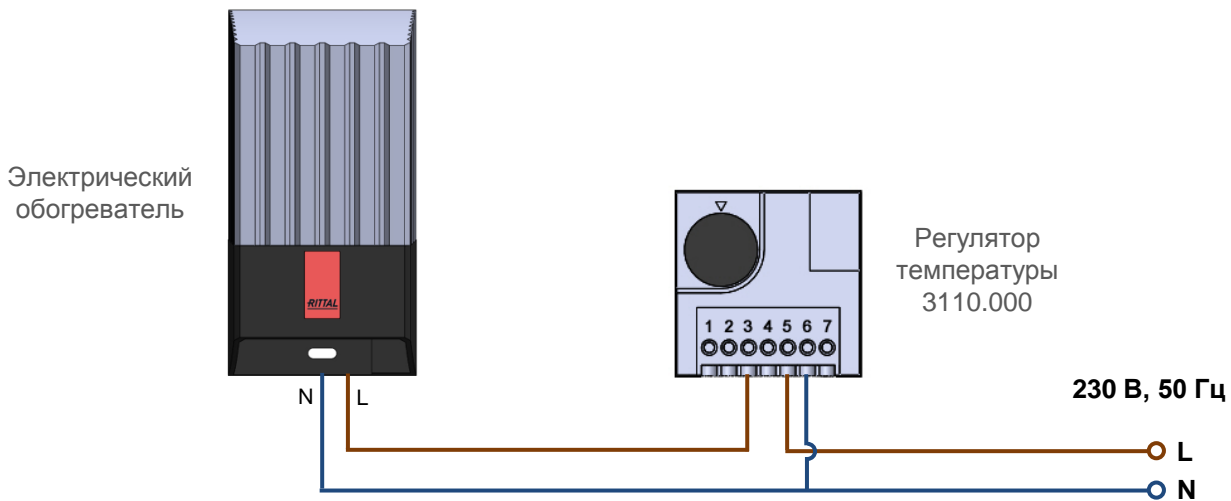
№	Описание	Артикул	Кол-во
1	Фильтрующий вентилятор	3244.100	1 шт.
2	Выходная фильтрующая решетка	3243.200	1 шт.
3	Электрический обогреватель	3105.400	1 шт.
4	Регулятор температуры (термостат)	3110.000	2 шт.***
5	Защитный кожух	3243.080	2 шт.
6	Регулятор влажности (гигростат)	3118.000	1 шт.

P.S. Регулирование температуры осуществляется с помощью термостатов 3110.000. Контроль влажности осуществляется с помощью гигростата 3118.000.

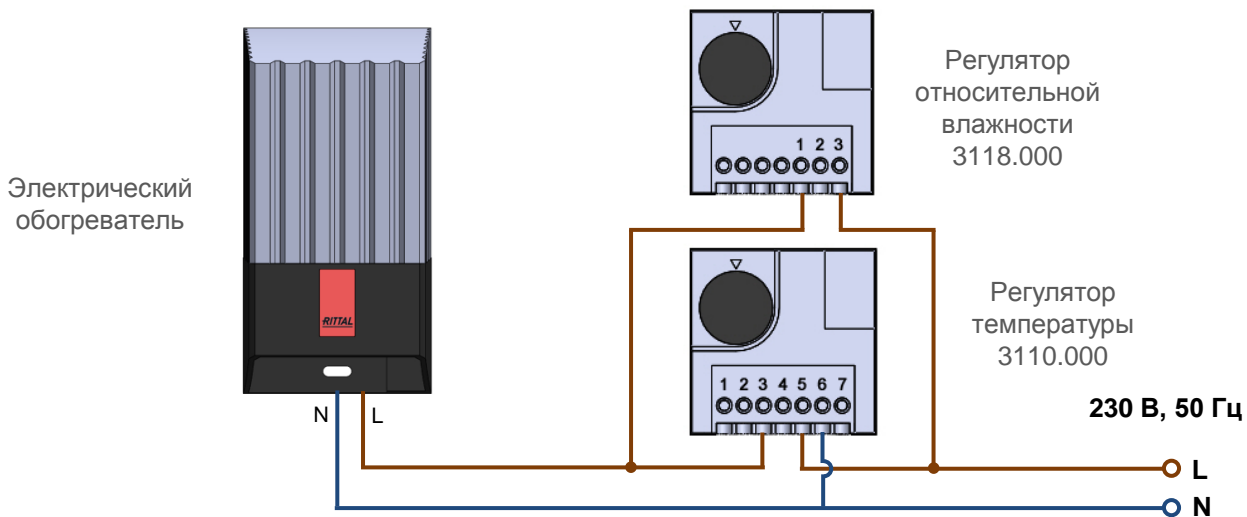
# Примеры подключений термостата и гигростата



Пример подключения фильтрующего вентилятора к регулятору температуры 3110.000

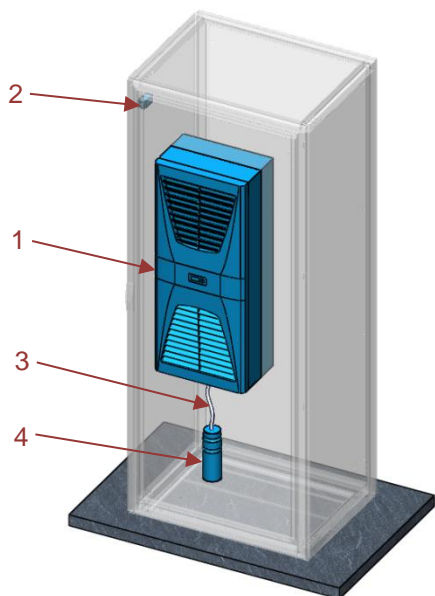


Пример подключения электрического обогревателя к регулятору температуры 3110.000



Пример параллельного подключения электрического обогревателя к регулятору температуры 3110.000 и регулятору относительной влажности 3118.000

## Комплект заказа настенного холодильного агрегата:



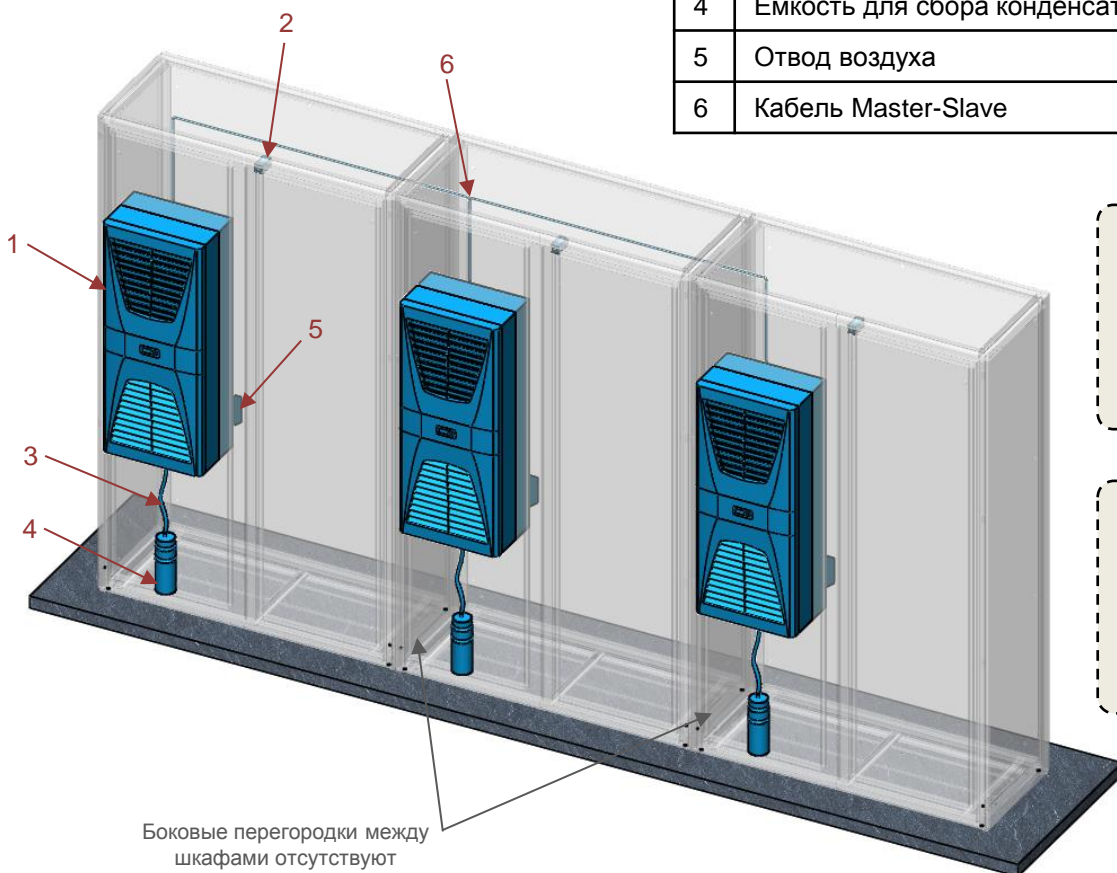
№	Описание	Артикул	Кол-во
1	Холодильный агрегат настенный	3304.500	1 шт.
2	Концевой выключатель	4127.010	1 шт.*
3	Шланг для отвода конденсата	3301.612	1 шт.
4	Емкость для сбора конденсата	3301.600	1 шт.

\* Концевой выключатель 4127.010 позволяет избежать образования конденсата во время проведения работ по обслуживанию оборудования в шкафу – при открытии двери (через 15 сек.) кондиционер отключается, после закрытия двери (через 15 сек.) кондиционер вновь включается в режим охлаждения.

## Комплект заказа настенных холодильных агрегатов для линейки шкафов:

\* Длина шланга для отвода конденсата 3301.612 составляет 10 м., таким образом, одного шланга будет достаточно для подключения всех трех кондиционеров 3305.500

№	Описание	Артикул	Кол-во
1	Холодильный агрегат настенный	3305.500	3 шт.
2	Концевой выключатель	4127.010	3 шт.
3	Шланг для отвода конденсата	3301.612	1 шт.*
4	Емкость для сбора конденсата	3301.600	3 шт.**
5	Отвод воздуха	3213.310	3 шт.
6	Кабель Master-Slave	3124.100	2 шт.***

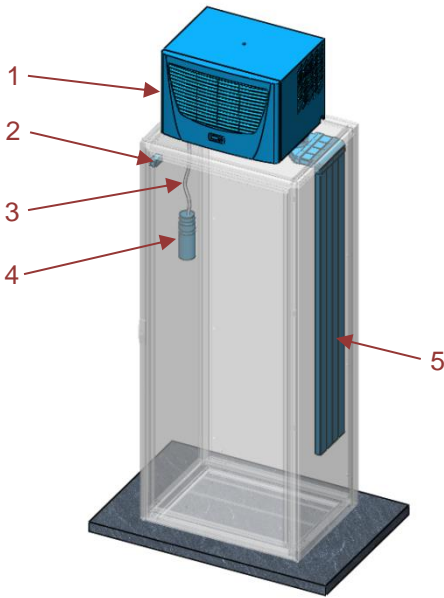


\*\* Емкость для сбора конденсата 3301.600 рекомендуется использовать в случае повышенного образования конденсата в шкафу или при выходе из строя испарителя конденсата встроенного в кондиционер.

\*\*\* Кабель Master-Slave 3124.100 обеспечивает согласованную работу нескольких кондиционеров, которые охлаждают общий воздушный объем линейки шкафов. Все системные сообщения дублируются на каждом кондиционере.



## Комплект заказа потолочного холодильного агрегата:



№	Описание	Артикул	Кол-во
1	Холодильный агрегат потолочный	3385.500	1 шт.
2	Концевой выключатель	4127.010	1 шт.
3	Шланг для отвода конденсата	3301.612	1 шт.
4	Емкость для сбора конденсата	3301.600	1 шт.
5	Система воздуховодов Flat	3286.850	1 шт.*

\* Система плоских воздуховодов 3286.850 позволяет организовать оптимальную циркуляцию воздуха внутри шкафа в тех случаях когда это необходимо, например, при плотной компоновке оборудования в верхней зоне шкафа.

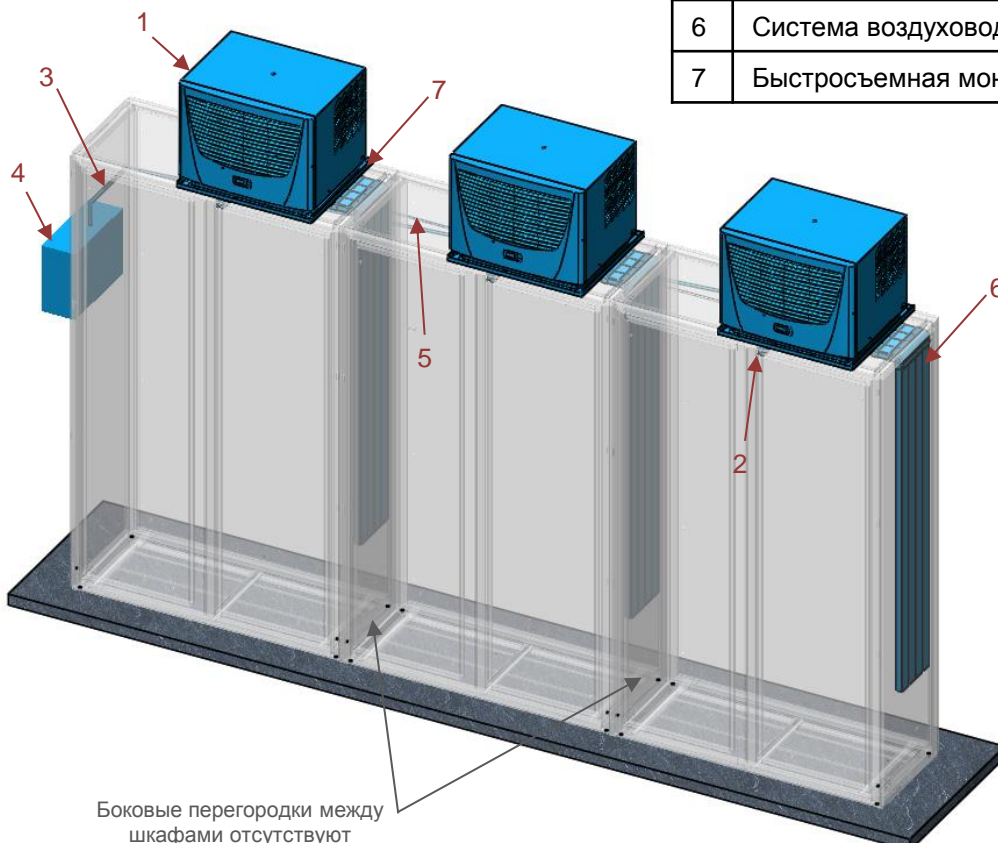
## Комплект заказа потолочных холодильных агрегатов для линейки шкафов:

\* Внешний испаритель конденсата 3301.505 в данном случае используется в качестве подстраховочного решения на случай выхода из строя встроенного испарителя конденсата в одном из потолочных холодильных агрегатов.

№	Описание	Артикул	Кол-во
1	Холодильный агрегат настенный	3385.500	3 шт.
2	Концевой выключатель	4127.010	3 шт.
3	Шланг для отвода конденсата	3301.612	1 шт.
4	Внешний испаритель конденсата	3301.505	1 шт.*
5	Кабель Master-Slave	3124.100	2 шт.**
6	Система воздуховодов Flat	3286.850	3 шт.
7	Быстросъемная монтажная рама	3286.800	3 шт.***

\*\* Кабель Master-Slave 3124.100 обеспечивает согласованную работу нескольких кондиционеров, которые охлаждают общий воздушный объем линейки шкафов. Все системные сообщения дублируются на каждом кондиционере.

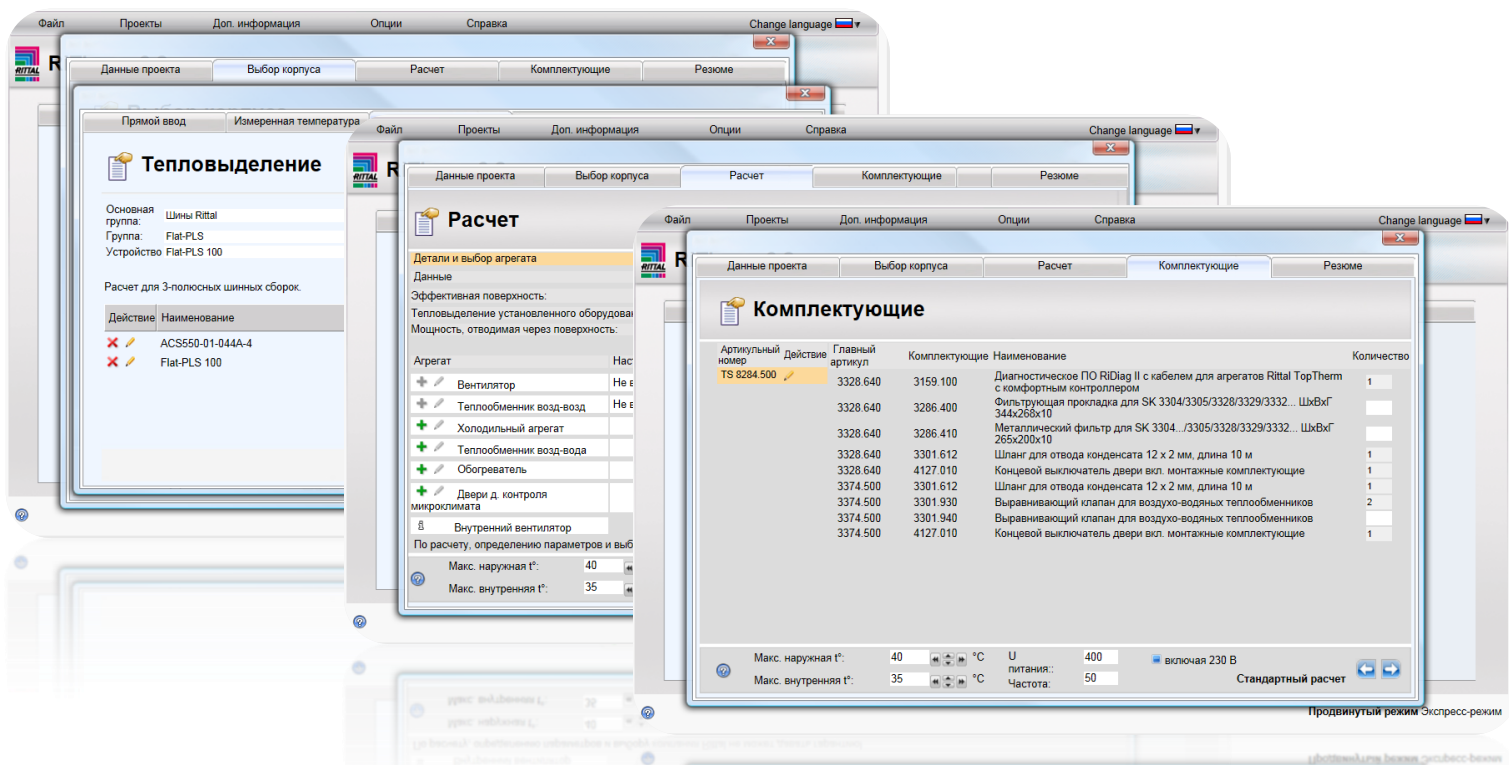
\*\*\* Быстросъемная монтажная рама 3286.800 минимизирует время простоя при проведении сервисного обслуживания. Фиксация осуществляется с помощью быстродействующих затворов. Дренажный желоб защищает от проникновения масла в шкаф (при высоком содержании масла в окружающем воздухе).



Боковые перегородки между шкафами отсутствуют

## Программное обеспечение Rittal Therm

Программное обеспечение Rittal Therm предназначено для проведения теплового расчета в промышленном шкафу и подбора оптимального устройства для контроля микроклимата. Программа распространяется бесплатно.



## Контактная и справочная информация

Более подробную информацию о продукции компании Rittal Вы можете получить у Ваших персональных менеджеров, сотрудников технической поддержки, а также на информационных ресурсах компании:

- Контактный телефон: +7 (495) 775 02 30
- Электронная почта службы технической поддержки: [support@rittal.ru](mailto:support@rittal.ru)
- Сайт компании: [www.rittal.ru](http://www.rittal.ru)
- ftp-ресурс: <ftp://files.rittal.ru>
- ПО Rittal Therm (сайт компании [www.rittal.ru](http://www.rittal.ru) -> поддержка -> ПО для проектирования -> therm)
- [Электронная версия Каталога 34.](#)

Спрашивайте техническую и справочную литературу у сотрудников компании Rittal!

