

# Rittal – The System.

Faster – better – everywhere.

## ▶ TopTherm 공기 대 물 열교환기 (수냉식 냉각용)



ENCLOSURES

POWER DISTRIBUTION

CLIMATE CONTROL

IT INFRASTRUCTURE

SOFTWARE & SERVICES

FRIEDHELM LOH GROUP



# TopTherm 공기 대 물 열교환기 (수냉식 냉각용)

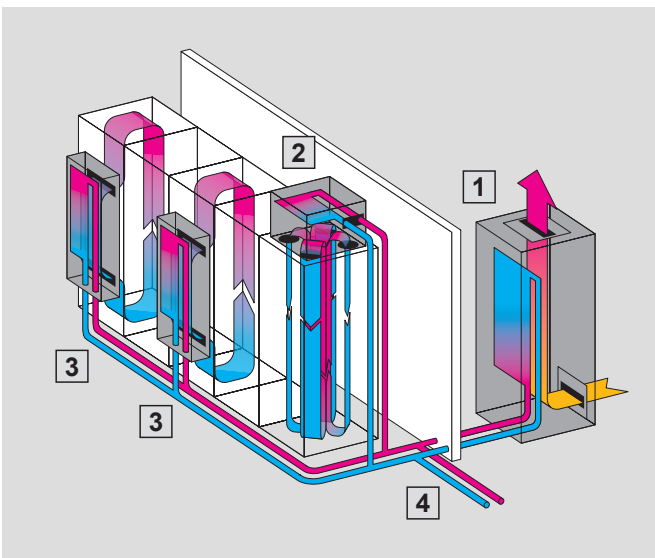


## 효과적인 열 배출 방식

- 냉각 능력: 300~7000 W
- 보다 더 효율적이고
- 보다 더 얇고
- 보다 더 안전한 장치

## 첨단 냉각 - 새로운 장점의 공기 대 물 열교환기

- 별도의 공간에 위치한 재냉각 시스템과 함께 설치된 공기 대 물 열교환기의 예



- 리탈의 TopTherm 공기 대 물 열교환기의 탁월함은 놀랍도록 다양한 분야에서의 적용성과 독창적인 장점의 보유에 있습니다.
- 리탈의 냉각기술은 중앙 재냉각 시스템 또는 냉각수 공급장치와 결합되어 기능하므로 매우 경제적이며, 또 사실상 유지보수가 필요하지 않습니다. 이 차세대 장치는 리탈 TopTherm 플랫폼 전략을 채용하여 긴 장래를 위해 설계되고 사용자에게는 경쟁력 있는 새로운 장점을 제공합니다.
- **극히 단순하고 효율적인 장치:**  
공기 대 물 열교환기의 원리
  - 냉각수를 이용하여 제어반 내부의 공기를 주변 온도 수준으로 낮출 수 있습니다. 인클로저가 밀폐되어 있으므로 외부에서 먼지가 들어오지 않습니다.
  - 열교환기와 재냉각 시스템을 서로 다른 공간에 분리하여 설치할 경우, 제어반에서의 배출 열이 주변 공기의 온도를 높이지 않습니다.
  - 기존의 냉각액 회로 또는 재냉각 시스템 **1**에 직접 연결
  - 간단한 루프 장착 **2** 또는 벽면 장착 **3**

# TopTherm 공기 대 물 열교환기 (수냉식 냉각용)

장착 형태	냉각 능력 L 35°C, W 10°C	치수 폭 x 높이 x 깊이 (mm)	주문 번호	
			컴포트 컨트롤러	베이직 컨트롤러
벽면 장착형	500 W	280 x 550 x 120	3363.500	3363.100
	1000 W	280 x 550 x 120	3364.500	3364.100
	2000 W	400 x 950 x 140	3373.500	3373.100
	3000 W	400 x 950 x 140	3374.500	3374.100
	5000 W	450 x 1400 x 220	3375.500	3375.100
	7000 W	450 x 1800 x 300	3216.480	3363.100
루프 장착형	2500 W	597 x 417 x 475	3209.500	-
	4000 W	597 x 417 x 475	3210.500	3210.100

## 경쟁력 있는 주요 기능으로 즉시 공급 가능한 차세대 제품

- 다양한 기능**  
 중요한 징후를 제어하고 모니터링하는 베이직 및 컴포트 표준 시리즈 컨트롤러
- 베이직 및 컴포트 컨트롤러**
  - 온도 제어
  - 누수 감지
  - 장애 시그널 접점
- 컴포트 컨트롤러에 추가된 기능**
  - 장치에 온도 디스플레이 장착
  - 마스터-슬레이브 기능
  - 원격 진단
  - 2개의 장애 시그널 접점
- 다양한 냉각 능력과 기술에 의한 비용 절감, 조립의 편리성과 함께 제공**
  - 시스템 플랫폼에 의한 냉각 장치와 공기 대 공기 열교환기 및 공기 대 물 열교환기에 동일한 장착 컷아웃으로 신속한 장착과 설치
  - 루프 장착형 냉각 장치와 마찬가지로 장착 컷아웃이 사전 처리된 동일 TS 8 루프 패널
  - 투자, 운영 및 조립 비용상 확실한 장점
- 자사 기존 제품 대비 성능은 동일하지만 보다 얇은 두께**
  - 벽면 장착용 장치의 경우 기존 제품에 비해 두께는 최고 30% 더 얇아져 필요 설치 공간이 분명히 줄어들었습니다.
- 기능적 안전성 및 내구성 확충**
  - 열교환기와 물 이동 부품을 모두 스테인리스 스틸(V4A-1.4571)로 선택하면, 사실상 전혀 부식되지 않습니다. (옵션)
- 폭넓은 냉각 능력의 제품 구성**
  - 냉각 능력 범주는 모든 주면에 부응하기 위하여 300W에서 7000W까지 다양합니다. 루프 장착형 또는 벽면 장착형 장치로 그리고 TS 8 톱 인클로저 시스템의 특수 벽면 패널에 대해 간단히 설치합니다.
- 230V 제품 즉시 공급 가능**
  - 표준형 특수 범주 내 115V~400V의 전체 범위에서도 사용할 수 있습니다.



## 리탈의 독보적 최강 공기 대 물 열교환기

- 주변 조건이 극한인 경우에도 최적의 상태로 작동**  
 섭씨 1°~70°의 주변 온도에서 높은 효율을 발휘합니다. 주변 공기가 먼지나 기름 등으로 심하게 오염되어 있어도 기능에는 전혀 영향을 주지 못합니다.
- 모든 종류의 설치 장소에 이상적**  
 많은 열을 비좁고 밀폐된 공간에 배출하여도 주변 공기가 가열되지 않습니다. 배출 열은 냉각수 파이프 시스템을 통해 소음 없이 설치 공간을 빠져 나갑니다.
- 밀폐형 시스템으로 인한 안전성**  
 리탈의 냉각기술로 공기 대 물 열교환기는 IP 55에 준하는 인클로저 보호 등급을 달성합니다.
- 성공적인 경량화**  
 냉각 능력은 우수하지만 그 형태가 콤팩트하고 중량이 가벼워 매우 간단하게 조립할 수 있습니다.



# Rittal – The System.

Faster – better – everywhere.

- 인클로저
- 배전
- 공조
- IT 인프라
- 소프트웨어 및 서비스

(주)리탈 • 코리아 본사 / 공장 / 물류센터 : 인천광역시 연수구 인천타워대로 25 번길 10 (우: 22013)  
Tel: 070 4900 9900 • Fax: (02) 577 6526 • email: rittal@rittal.co.kr • www.rittal.co.kr

9.2014/K3096

ENCLOSURES

POWER DISTRIBUTION

CLIMATE CONTROL

IT INFRASTRUCTURE

SOFTWARE & SERVICES



FRIEDHELM LOH GROUP