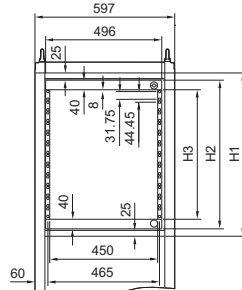
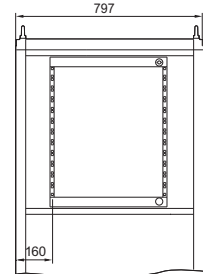
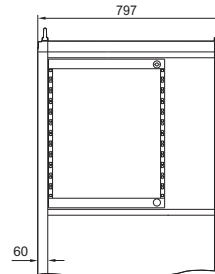


Små svängramar

För 600 mm breda skåp

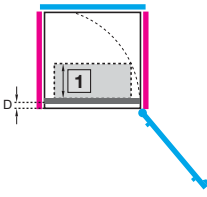
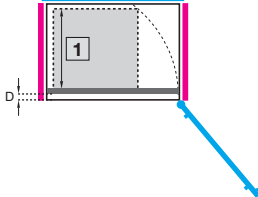
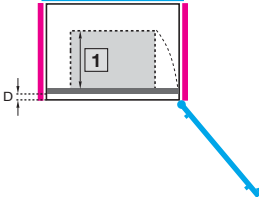


För 800 mm breda skåp alternativt på sidan eller på mitten



Höjdenheter	3 HE	6 HE	9 HE	12 HE	15 HE	18 HE
Art. nr. SR	2377.030	2377.060	2377.090	2377.120	2377.150	2377.180
H1 mm	275	408	541	675	808	941
H2 mm	217	350	483	617	750	883
H3 mm	137	270	403	537	670	803

Inbyggnadsdjup T max. = mm vid mått D¹⁾ på minst 45 mm

Skåpbredd mm	600	800	800
			
Inbyggnad	mittposition	på sidan	mittposition
Skåpdjup mm	1 T max.	1 T max.	1 T max.
400	185	310	310
500	185	410	370
≥ 600	185	500	370

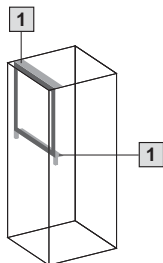
¹⁾ D = Avstånd från dörrrens innerkant till svängramens ytterkant i 25 mm djupt raster, kan byggas in djupare

Systemutbyggnad

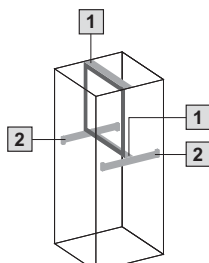
19"-utbyggnadsteknik

Exempel för TS

Delutbyggnad vid 600 och 800 mm breda skåp, alltid i det översta eller understa läget.



fram



tillbakaflyttad

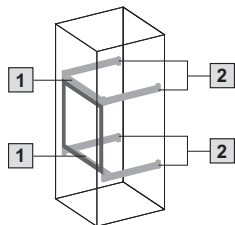
- 1 Inbyggnadssats för liten svängram
- 2 PS-montagechassin 23 x 73 mm enligt skåpdjupet i kombination med 4 kombihållare TS 8800.330 (2 stycken ingår i leveransen av inbyggnadssatsen)

Observera:

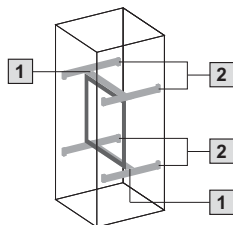
- Kombihållarna TS (2 st. ingår i leveransen av inbyggnadssatsen) jämnar ut höjden mellan skåpets 25 mm hålaster och svängramens höjdenheter

Delutbyggnad i mitten

vid 600 och 800 mm breda skåp.



fram



tillbakaflyttad

Sidoïnbyggnad

Sidoïnbyggnad av en liten svängram, vid ett skåpdjup på 600 eller 800 mm, sker identiskt som vid inbyggnad parallellt med fronten. För åtkomst till svängramen rekommenderar vi gångjärn för TS-sidogavel.

