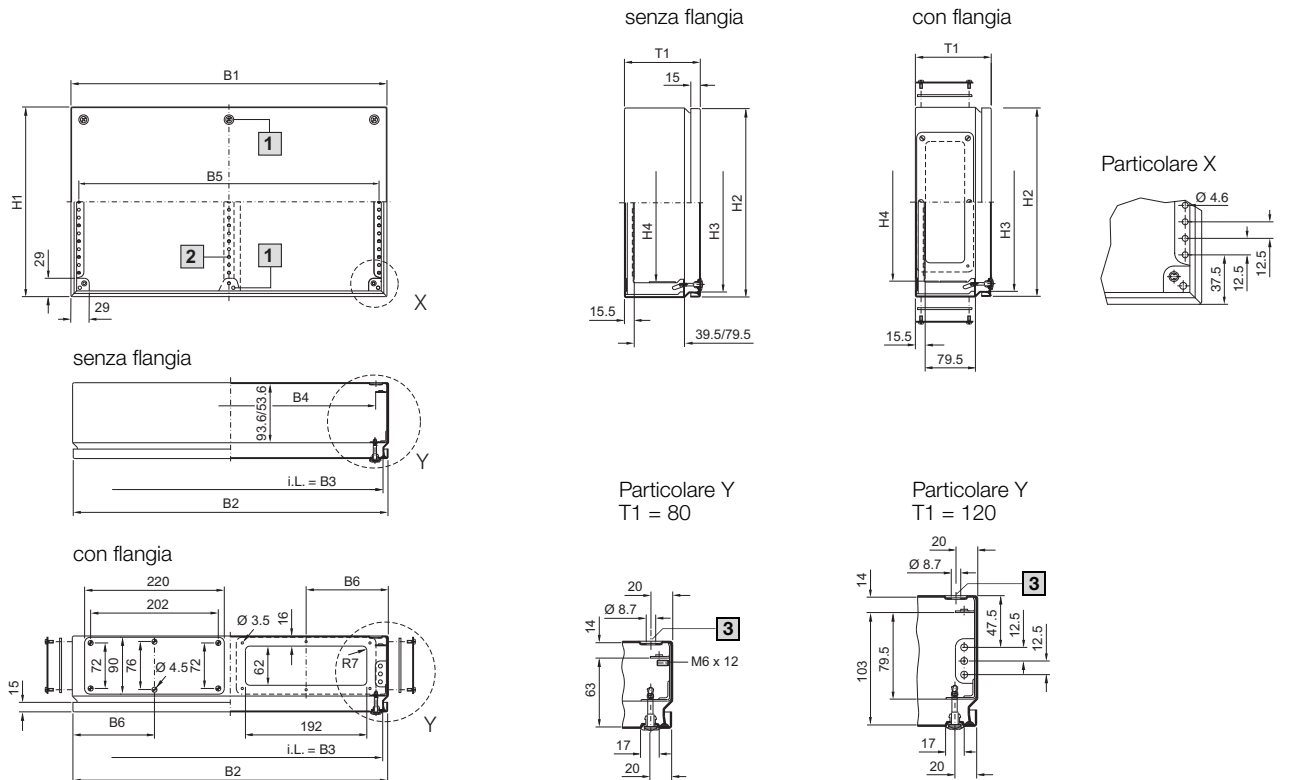


# Armadi di comando

## Contenitori di piccole dimensioni

### Contenitori di derivazione KL



B1 = Larghezza totale  
 B2 = Larghezza coperchio  
 B3 = Larghezza massima utile del contenitore  
 B4 = Larghezza max. utile tra i profili portanti  
 B5 = Interasse dei fori di montaggio nei profilati portanti  
 B6 = Distanza dal bordo esterno del contenitore al centro della flangia

H1 = Altezza totale  
 H2 = Altezza coperchio  
 H3 = Altezza massima utile del contenitore  
 H4 = Altezza max. utile tra i profilati portanti

1 Solo con B ≥ 600 mm  
 2 Solo con B = 800 mm  
 3 Foro non presente nella versione in acciaio inox

T1 = Profondità totale

N. d'ord. KL			Larghezza mm						Altezza mm				Profondità mm
senza flangia	con flangia	Acciaio inox senza flangia	B1	B2	B3	B4	B5	B6	H1	H2	H3	H4	T1
1514.510	-	1521.010	150	148	132	109	125	-	150	148	132	-	80
1528.510	-	-	200	198	182	159	175	-	150	148	132	-	80
1516.510	-	1523.010	200	198	182	159	175	-	200	198	182	-	80
1515.510	-	1522.010	300	298	282	259	275	-	150	148	132	-	80
1517.510	-	1524.010	300	298	282	259	275	-	200	198	182	-	80
1518.510	-	-	400	398	382	359	375	-	200	198	182	-	80
1519.510	-	-	600	598	582	559	575	-	200	198	182	-	80
1500.510	-	1527.010	150	148	132	109	125	-	150	148	132	100	120
1529.510	-	-	200	198	182	159	175	-	150	148	132	100	120
1502.510	-	1528.010	200	198	182	159	175	-	200	198	182	150	120
1501.510	1530.510	-	300	298	282	259	275	150	150	148	132	100	120
1503.510	1531.510	1529.010	300	298	282	259	275	150	200	198	182	150	120
1507.510	1535.510	1526.010	300	298	282	259	275	150	300	298	282	250	120
1589.510	-	-	400	398	382	359	375	-	150	148	132	100	120
1504.510	1532.510	1525.010	400	398	382	359	375	200	200	198	182	150	120
1508.510	1536.510	1530.010	400	398	382	359	375	200	300	298	282	250	120
1511.510	1539.510	-	400	398	382	359	375	200	400	398	382	350	120
1505.510	1533.510	-	500	498	482	459	475	130	200	198	182	150	120
1509.510	1537.510	-	500	498	482	459	475	130	300	298	282	250	120
1506.510	1534.510	-	600	598	582	559	575	150	200	198	182	150	120
1510.510	1538.510	-	600	598	582	559	575	150	300	298	282	250	120
1512.510	1540.510	-	600	598	582	559	575	150	400	398	382	350	120
1527.510	1542.510	-	800	798	782	759	775	150	200	198	182	150	120
1513.510	1541.510	-	800	798	782	759	775	150	400	398	382	350	120