
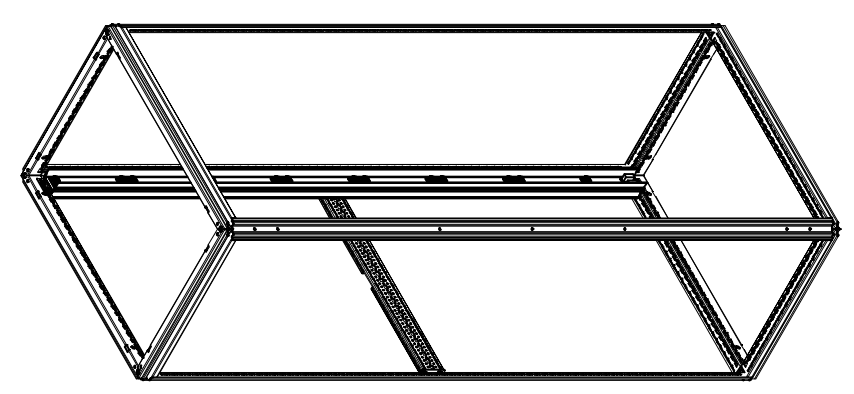


Vorderseite / Front side




7856.010  
7856.020

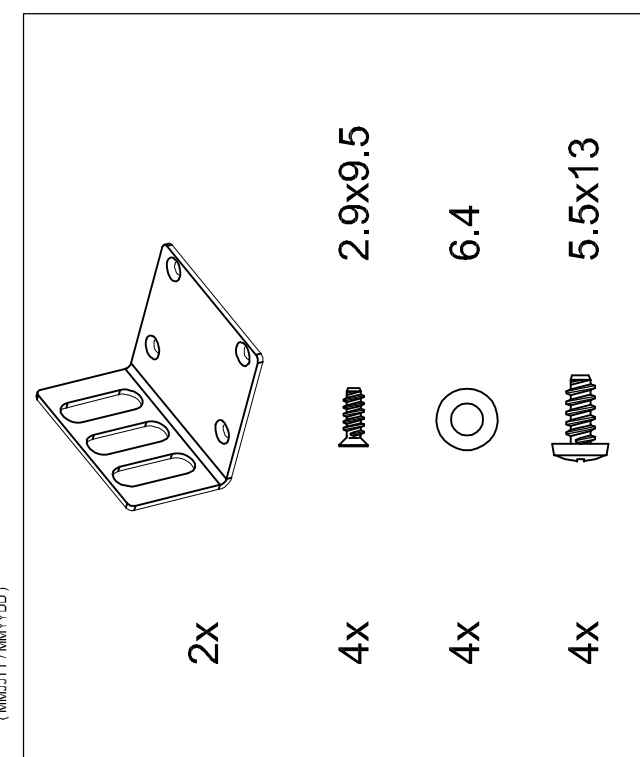


!L. 1110mm / 1910mm

TS8 H=1200 => 1125mm / TS8 H=2000 => 1925mm



**IT**  
7856.011



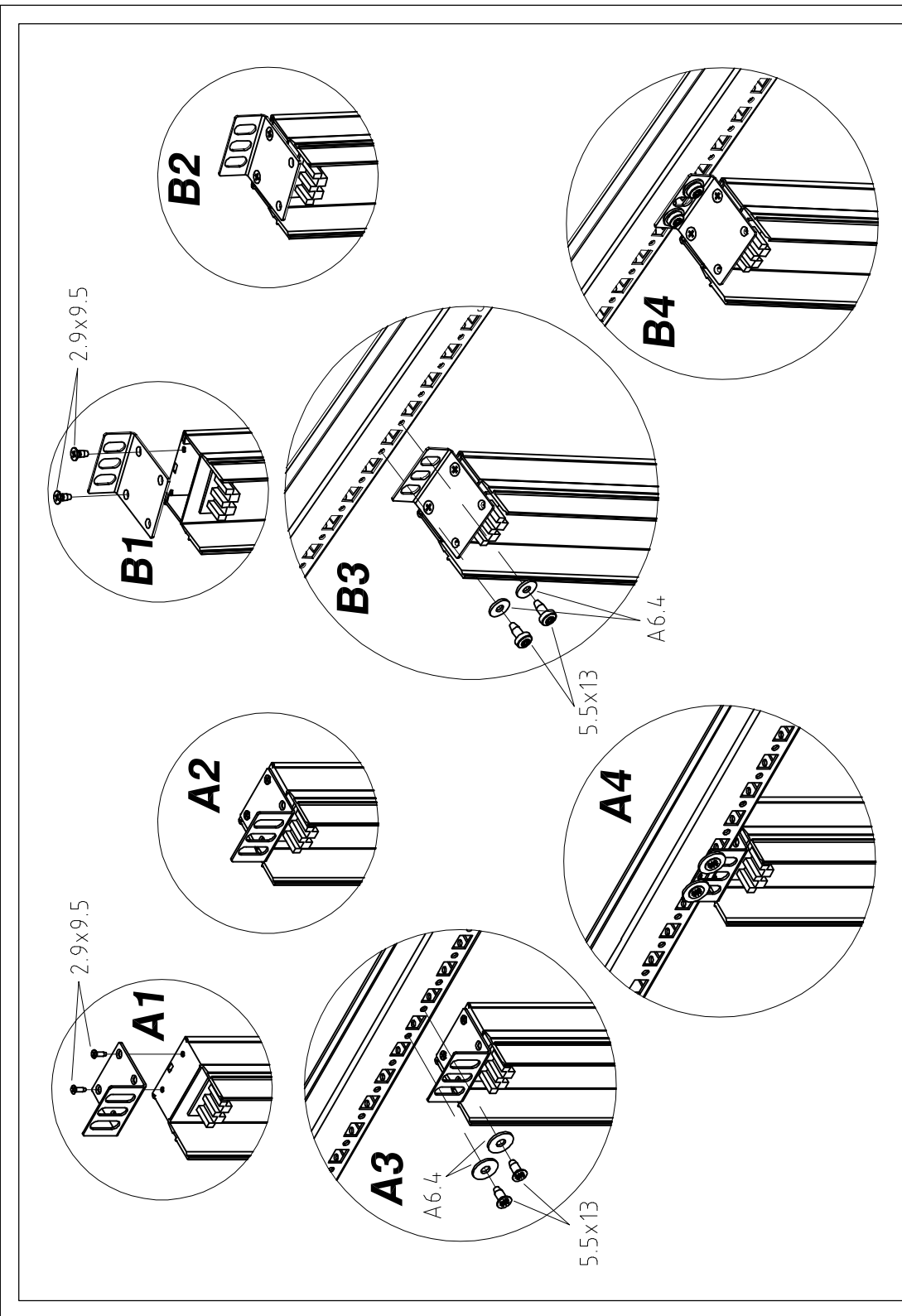
2x 2.9x9.5  
4x 6.4  
4x 5.5x13

Zehrig-Nr. / No. of dwg.: A30849101T  
Versandbauteil-Nr. / No. of accessory bag: -

Lieferanten-Nr. / No. of supplier: -

Reinigungs-Verpackungsdatum  
(MULTIPLY BY 1000)

Rückseite / Rear side

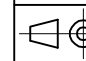


Bemerkung: Original Logo gemäß dem neuesten Rittal Corporate Design verwenden!  
Druckfilme / Vorlagen sind in der Abteilung Werbung zu beschaffen.

Note: Use original Logo of latest Rittal Corporate Design!  
Printing films / setting copies to be acquired from advertising department.

Druckfarbe: schwarz  
Schrifttypen: Helvetica, altern. Arial halbfett  
Größe: DIN A5, doppelseitig

Print colour: black  
Font type: Helvetica, altern. Arial semi-bold  
DIN A5, double sheet

ÄM (ECO)	Index (Rev.)	Ausgabedatum (Issue date)	Geändert durch (Modified by)	Genehmigt durch (Released by)
10600	03	10.08.2006	Sarah Fuhr	
Änderung (Modification) Winkel, Kundenwunsch angepasst / Angle, customer request adapted				
Oberfläche (Surface) siehe Zeichnung / see drawing				
Werkstoff (Material) siehe Zeichnung / see drawing				
Dokumententyp (Document type) Montageanleitung/Einlegezettel / Assembly Instruction-Inlaid note			Zul. Massabw. (ad. meas. abnormality)	Dokumentenzustand (Document status) Released
Breite (Width)	Höhe (Height)	Tiefe (Depth)	Materialstärke (Mat. thickness)	Ersteller (Draftsman) / Erstfreigabe (Initial Release) Carmen Wetzel
Erstellt (Created) 16.06.2003	Titel (Title) Einlegezettel / Installationsset für PSM Schienen / CMC 7856.011		Zeichn.-Nummer (Drawing no.) A30849	Index (Rev.) 03
RITTAL GmbH & Co. KG 35745 Herborn	(Title) Instruction leaflet / Mounting kit for PSM busbars / CMC 7856.011		Modell: 	
			Spr. (Lang.) DE/EN	Bl. (Sh.) 1 Ver. 18
Ersatz f. (Replace. for): -				Ursprung (Origin): -

Dieses Dokument unterliegt der regionalen Regelung der Norm, Richtlinien und deren Umsetzung im Bereich der Elektrotechnik und ist anwendbar für die elektrische und elektronische Ausrüstung. / This document is subject to the local's directive and its applications within the Electrical and Electronic Equipment Act (ElektroG). / Schutzzeichen IEC 60060 besitzen. / Comply with protection notices IEC 60060.