

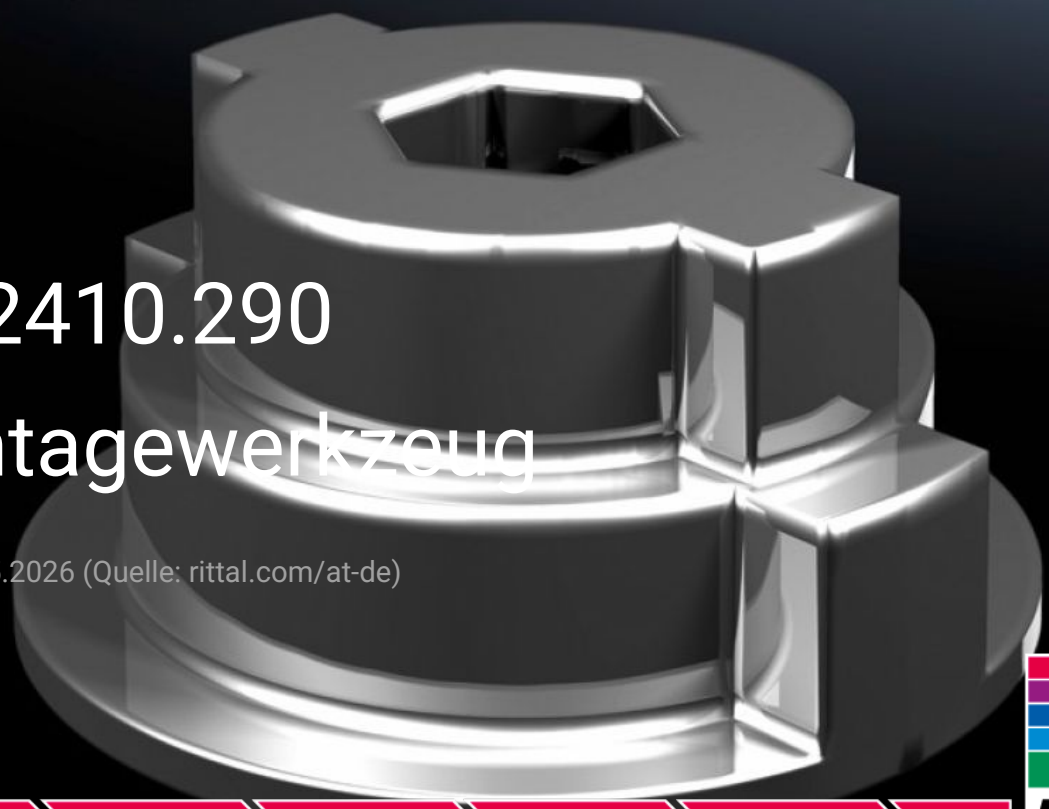
Rittal – Das System.

Schneller – besser – überall.



HD 2410.290 Montagewerkzeug

Stand: 09.05.2026 (Quelle: rittal.com/at-de)



SCHALTSCHRÄNKE

STROMVERTEILUNG

KLIMATISIERUNG

IT-INFRASTRUKTUR

SOFTWARE & SERVICE

FRIEDHELM LOH GROUP

HD 2410.290 - Montagewerkzeug für Kabelverschraubung HD

Zum Befestigen der Kabelverschraubungen HD in einem Innengewinde bzw. über Gegenmutter. Mittels Schlüssel für Innensechskantschrauben kann dies wahlweise von innen oder außen erfolgen.

Eigenschaften

Artikel-Nr.	HD 2410.290
Produktbeschreibung	Zum Befestigen der Kabelverschraubungen HD in einem Innengewinde bzw. über Gegenmutter. Mittels Schlüssel für Innensechskantschrauben kann dies wahlweise von innen oder außen erfolgen.
Lieferumfang	Adapter für die Größen von M12 – M25
Verpackungseinheit	1 Stück
Nettogewicht	0,03 kg
Bruttogewicht	0,032 kg
Zolltarifnummer	73181900
ETIM 9	EC000441
ETIM 8	EC000441
ECLASS 8.0	27149109
Produktbeschreibung	HD Montagewerkzeug, für HD Kabelverschraubung