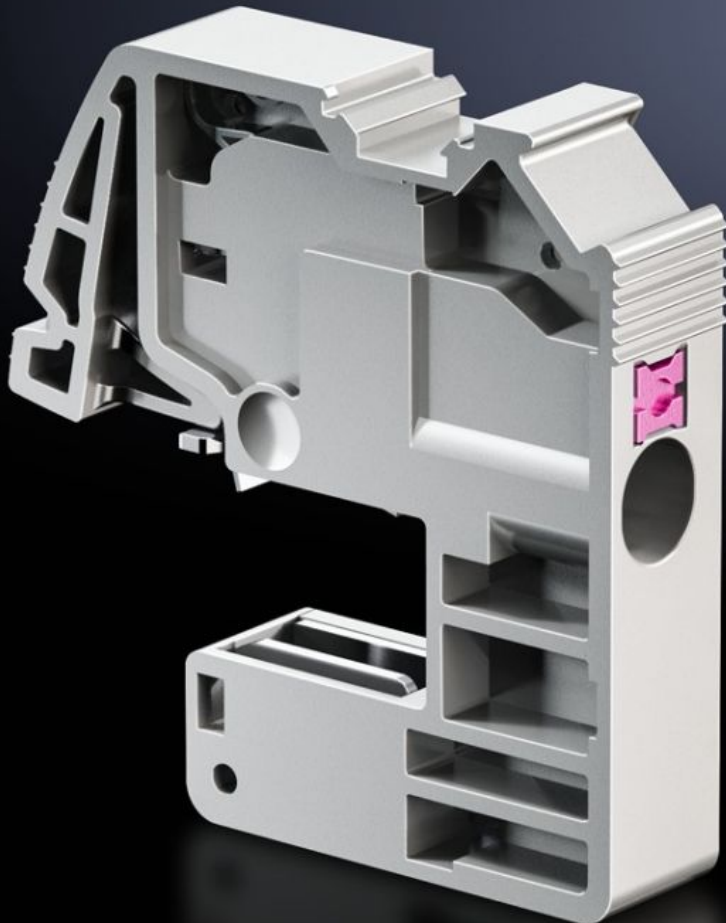


# Rittal – Das System.

Schneller – besser – überall.



## SV 3455.505 Leiteranschlussklemme

Stand: 22.06.2026 (Quelle: [rittal.com/at-de](http://rittal.com/at-de))

SCHALTSCHRÄNKE

STROMVERTEILUNG

KLIMATISIERUNG

IT-INFRASTRUKTUR

SOFTWARE & SERVICE

FRIEDHELM LOH GROUP



# SV 3455.505 - Leiteranschlussklemme Push-in

Zum Anschluss von Rundleitern.

## Eigenschaften

Artikel-Nr.	SV 3455.505
Nutzen	Wartungsfrei Zeitsparende Aufsteckmontage Klemmgehäuse mit integrierten Beschriftungsfeldern Universeller Leiteranschluss
Einsatzgebiete	Zur Verwendung als Sammelschienenabgriff von L-, N- oder PE-Leiter in Schalt- und Steuerungsanlagen sowie als Leiteranschlussklemme in Zählerschränken. Zur Montage auf Sammelschienen E-Cu oder CUPONAL
Funktionsweise	Vollisolierte Klemme für werkzeuglosen Leiteranschluss Lösen des Leiters durch integrierten Entriegelungspin
Material	Polyamid Brandverhalten gemäß UL 94-V0
Farbe	RAL 7042
Prüfgrundlage	IEC 60 999-1 IEC 60 947-7-1/-2
Anschluss von Rundleitern, feindrätig mit Aderendhülse	0,5 - 4 mm <sup>2</sup>
Anschluss von Rundleitern, feindrätig ohne Aderendhülse	0,5 - 4 mm <sup>2</sup>
Anschluss von Rundleitern, mehrdrätig	0,5 - 4 mm <sup>2</sup>
Anschluss von Rundleitern, eindrätig	0,5 - 6 mm <sup>2</sup>
Für Schienenstärke	10 mm
Verpackungseinheit	10 Stück
Nettogewicht	0,12 kg

# Eigenschaften

---

Bruttogewicht	0,132 kg
PCF/VE (Cradle-to-Gate)	0,5 kg CO2 eq (Cat B)
Hinweis zur PCF-Klasse	Kategorie B: PCF-Wert (Cradle-to-Gate) auf Basis des Produktgewichts näherungsweise berechnet und selbst deklariert
Zolltarifnummer	85369010
ETIM 9	EC000001
ETIM 8	EC000001
ECLASS 8.0	27141146
Produktbeschreibung	SV Leiteranschlussklemme, 0,5-6 mm <sup>2</sup> (Push-in), für Schienenstärke 10 mm

# Approbationen

---

Approbationen	ABS Lloyds Register UR + C-UR (recognized)
Erklärungen	Konformitätserklärung