

Rittal – Das System.

Schneller – besser – überall.



TS 4199.000 Halte-/Distanzstück

Stand: 22.05.2026 (Quelle: rittal.com/at-de)

SCHALTSCHRÄNKE

STROMVERTEILUNG

KLIMATISIERUNG

IT-INFRASTRUKTUR

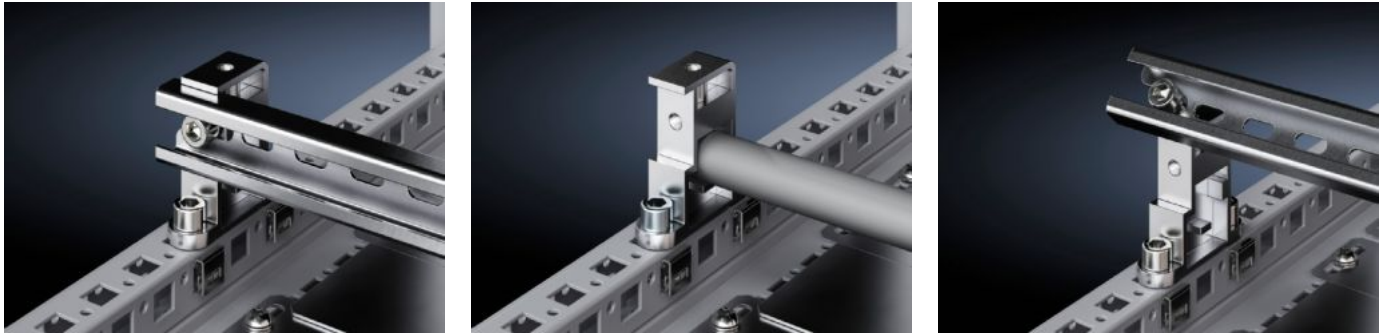
SOFTWARE & SERVICE

FRIEDHELM LOH GROUP



TS 4199.000 - Halte-/Distanzstück

Zur flexiblen Befestigung von C-Profil-, Tragprofil- oder Kabelabfangschienen (Winkelprofil).
Seitlich zur Aufnahme von Kabelumlenkschienen oder Kabelumlenkrohren (Ø 20 mm).
Befestigungspunkte mit Gewinde M8.



Eigenschaften

| | |
|------------------------|--|
| Artikel-Nr. | TS 4199.000 |
| Material | Zink-Druckguss |
| Lieferumfang | 1 St. = 1 Halte- bzw. Distanzstück, 2 Schrauben M8 x 16 mm, 2 Federringe, 2 Käfigmuttern M8, 2 Blechschrauben |
| Einbaumöglichkeiten | Am horizontalen und vertikalen VX Schrankprofil An System-Chassis für die innere Montageebene Am vertikalen TS, VX SE Schrankprofil über Aufrastmutter TS 8800.806 oder Adapterschiene für VX Kompatibilität Am horizontalen TS Schrankprofil Am horizontalen VX SE Schrankprofil unten Am horizontalen VX SE Schrankprofil oben, in der Tiefe An Schränken und Schienen mit Rechteck-Systemlochung 12,5 x 11 mm |
| Hinweis | In VX SE am Schrankprofil in Verbindung mit Adapterschiene VX |
| Passend für Gehäusotyp | VX TS VX SE |
| Verpackungseinheit | 6 Stück |
| Nettogewicht | 1,02 kg |

Eigenschaften

| | |
|---------------------|------------------------|
| Bruttogewicht | 1,107 kg |
| Zolltarifnummer | 73269098 |
| ETIM 9 | EC002625 |
| ETIM 8 | EC002625 |
| ECLASS 8.0 | 27189234 |
| Produktbeschreibung | TS Halte-/Distanzstück |
