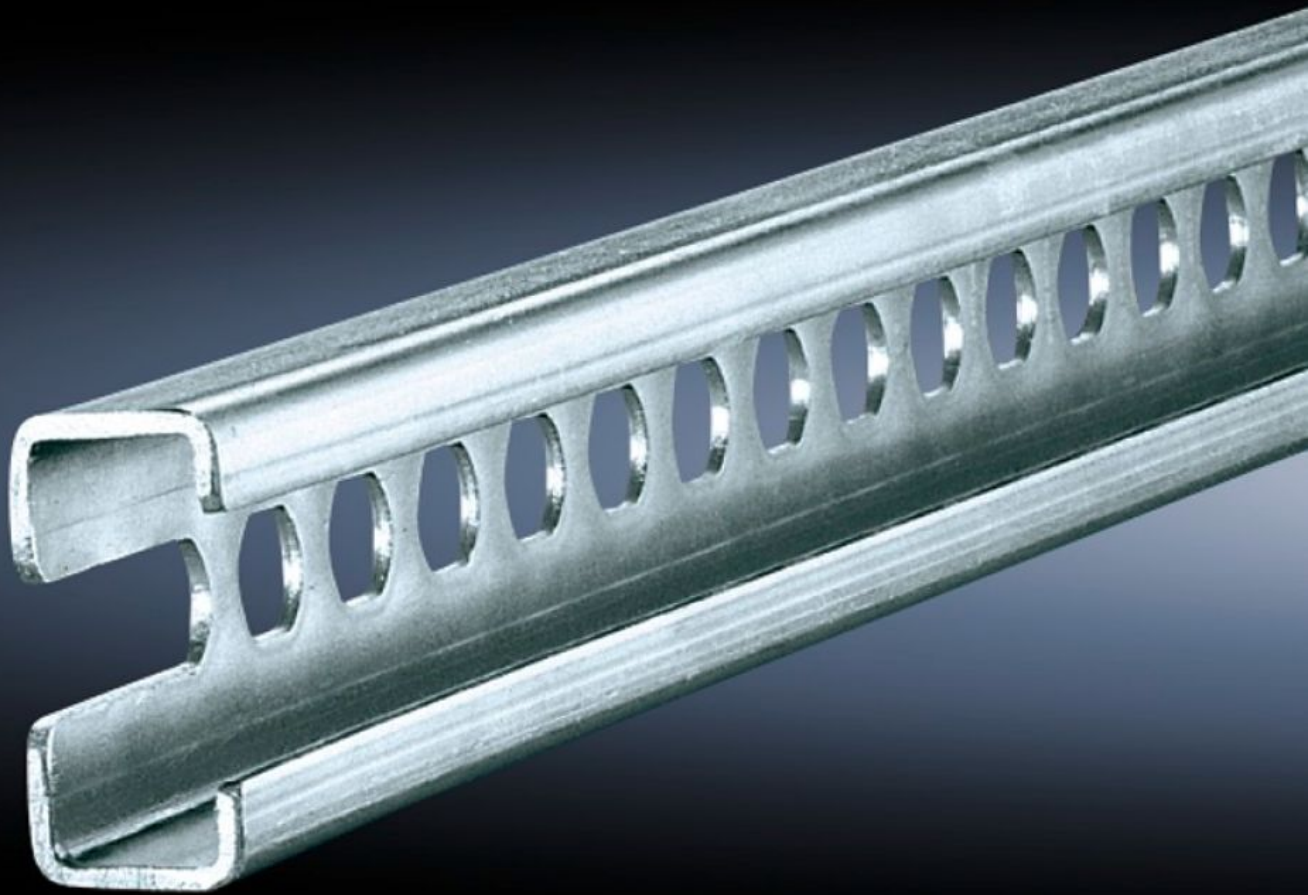


Rittal – Das System.

Schneller – besser – überall.



SZ 4944.000

C-Profilschienen 30/15

Stand: 25.04.2026 (Quelle: rittal.com/at-de)

SCHALTSCHRÄNKE

STROMVERTEILUNG

KLIMATISIERUNG

IT-INFRASTRUKTUR

SOFTWARE & SERVICE

FRIEDHELM LOH GROUP



SZ 4944.000 - C-Profilschienen 30/15 nach EN 60 715 für VX, TS, VX SE

Zum direkten Anbau am horizontalen Schrankprofil bzw. am vertikalen Schrankprofil über zusätzliche Befestigungselemente.



Eigenschaften

Artikel-Nr.	SZ 4944.000
Material	Stahlblech
Oberfläche	Verzinkt
Länge	555 mm
Einbaumöglichkeiten	Auf der inneren Montageebene am VX Schrankprofil Am vertikalen TS, VX SE Schrankprofil über Aufrastmutter TS 8800.808 oder Adapterschiene für VX Kompatibilität Am horizontalen VX SE Schrankprofil in der Breite unten und oben Am horizontalen VX SE Schrankprofil in der Tiefe unten (ohne Montageplatte) und oben über Aufrastmutter 8800.808 Am horizontalen TS Schrankprofil In der Breite oder Tiefe des AX 3-teilig. Je nach Einbausituation muss die Schiene auf das gewünschte Maß gekürzt werden.
Einbaumöglichkeiten VX Sockel	In Sockelbreite 600 mm an den Sockel-Blenden, in Verbindung mit Halte-/Distanzstück
Einbaumöglichkeiten AX Sockel	In Sockelbreite 600 mm, in Verbindung mit Innensechsrund-Blechschauben

Eigenschaften

Passend für	Gehäusotyp: VX TS Wandgehäuse AX, 3-teilig Breite/Tiefe: 600 mm
Passend für	Sockel-System AX Sockel-System VX
Verpackungseinheit	6 Stück
Nettogewicht	2,118 kg
Bruttogewicht	2,4 kg
PCF/VE (Cradle-to-Gate)	9,1 kg CO2 eq (Cat B)
Hinweis zur PCF-Klasse	Kategorie B: PCF-Wert (Cradle-to-Gate) auf Basis des Produktgewichts näherungsweise berechnet und selbst deklariert
Zolltarifnummer	73269098
ETIM 9	EC000386
ETIM 8	EC000386
ECLASS 8.0	27400602
Produktbeschreibung	SZ C-Profileschiene 30/15 nach EN 60 715, für TS, SE, für B/T: 600 mm, L: 555 mm

Approbationen

Erklärungen	PCF-Deklaration
-------------	-----------------