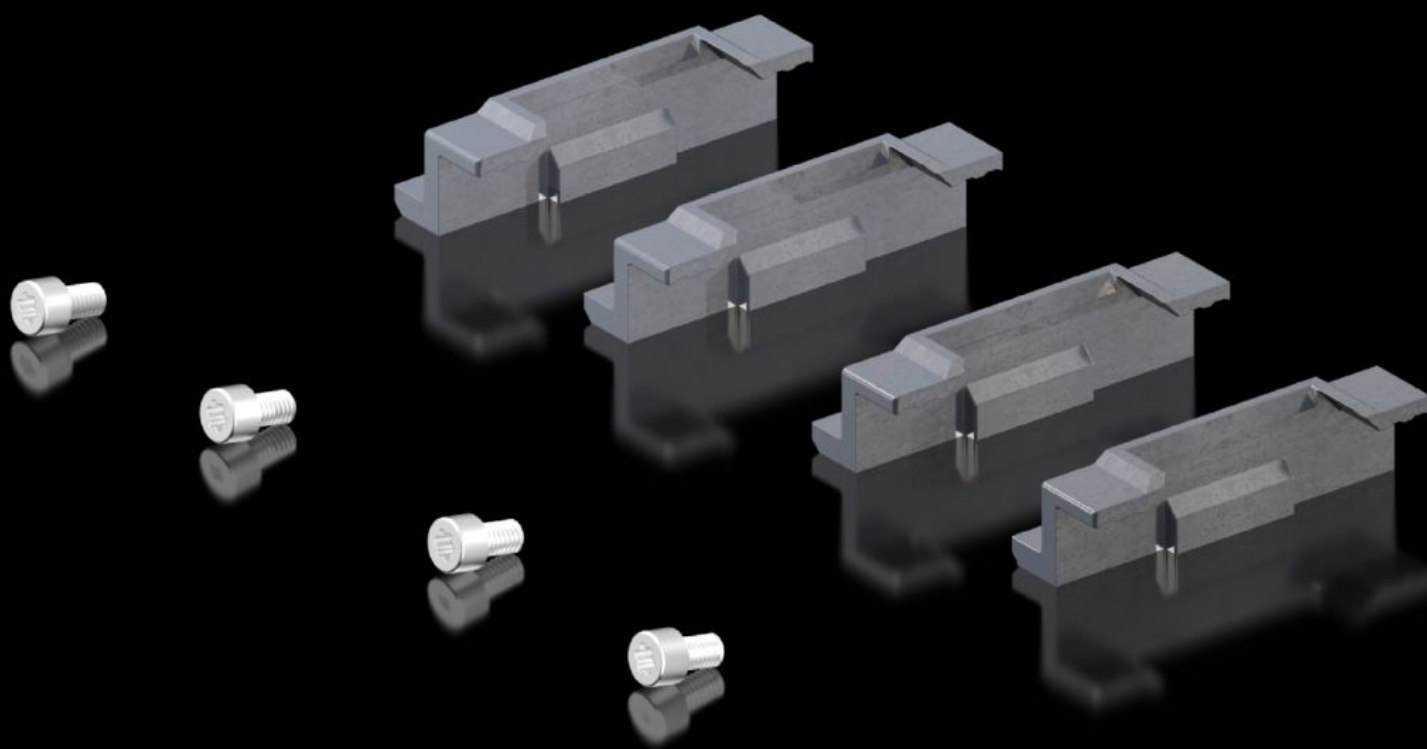
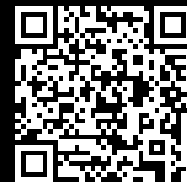


Rittal – Das System.

Schneller – besser – überall.



TS 5050.412 Verschlusssteile

Stand: 09.06.2026 (Quelle: rittal.com/at-de)



SCHALTSCHRÄNKE

STROMVERTEILUNG

KLIMATISIERUNG

IT-INFRASTRUKTUR

SOFTWARE & SERVICE

FRIEDHELM LOH GROUP

TS 5050.412 - Verschlusssteile für zweitürigen TS

Eigenschaften

Artikel-Nr.	TS 5050.412
Lieferumfang	Verschlusssteile Inkl. Befestigungsmaterial
Verpackungseinheit	1 Stück
Nettogewicht	0,26 kg
Bruttogewicht	0,262 kg
Zolltarifnummer	83016000
ETIM 9	EC002626
ETIM 8	EC002626
ECLASS 8.0	27189266