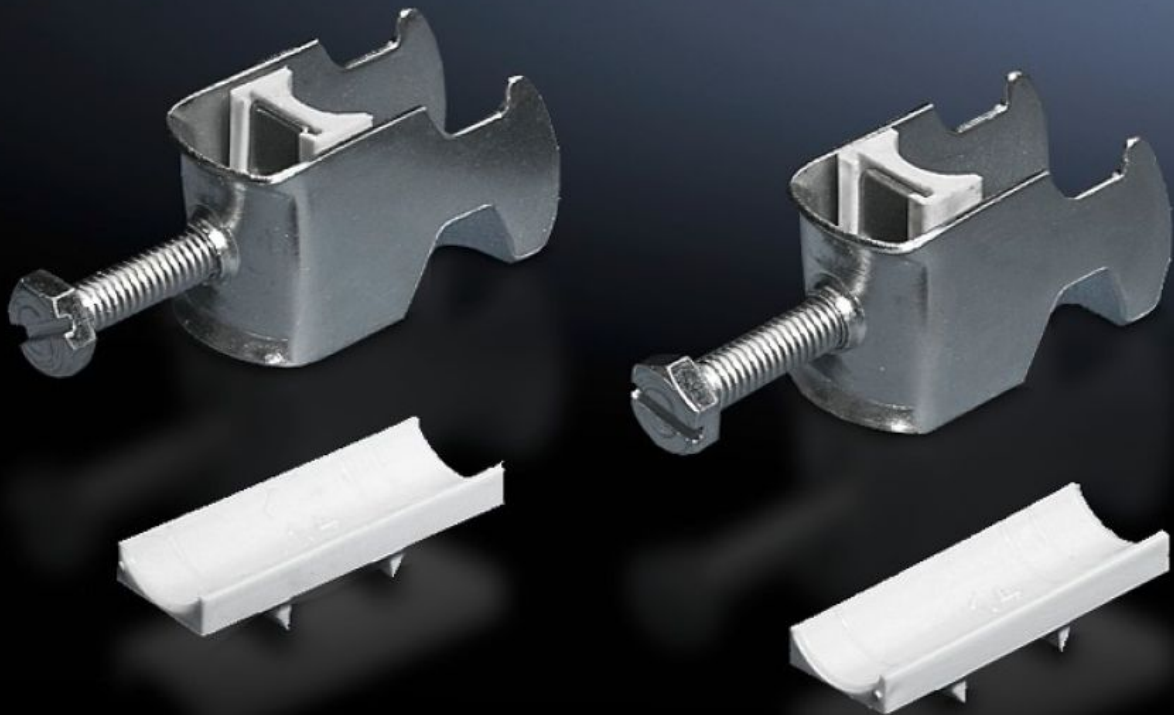


# Rittal – Das System.

Schneller – besser – überall.



## DK 7097.000 Kabelschelle

Stand: 11.07.2026 (Quelle: [rittal.com/at-de](http://rittal.com/at-de))



SCHALTSCHRÄNKE

STROMVERTEILUNG

KLIMATISIERUNG

IT-INFRASTRUKTUR

SOFTWARE & SERVICE

FRIEDHELM LOH GROUP

# DK 7097.000 - Kabelschelle für C-Profilschiene, Kombischiene

Zur Befestigung der Kabel an der C-Profilschiene.



## Eigenschaften

Artikel-Nr.	DK 7097.000
Ausführung	für Kabeldurchmesser 18 – 22 mm
Produktbeschreibung	Zur Befestigung der Kabel an der C-Profilschiene.
Material	Stahlblech
Oberfläche	Verzinkt
Lieferumfang	Inkl. Kunststoff-Gegenwanne
Min. Kabeldurchmesser	18 mm
Max. Kabeldurchmesser	22 mm
Verpackungseinheit	25 Stück
Nettogewicht	0,975 kg
Bruttogewicht	1 kg
PCF/VE (Cradle-to-Gate)	3,9 kg CO2 eq (Cat B)
Hinweis zur PCF-Klasse	Kategorie B: PCF-Wert (Cradle-to-Gate) auf Basis des Produktgewichts näherungsweise berechnet und selbst deklariert
Zolltarifnummer	73182900
ETIM 9	EC000454

# Eigenschaften

---

ETIM 8	EC000127
ECLASS 8.0	23140202
Produktbeschreibung	DK Kabelschellen, für Kabeldurchmesser Ø: 18 - 22 mm

---

## Ausschreibungstext

Kabelschellen 18 - 22 mm

Zur Befestigung der Kabel an einer C-Profilschiene.

Für Kabeldurchmesser 18-22 mm.

Material: Stahlblech, verzinkt, chromatiert,  
mit Kunststoff-Gegenwanne.