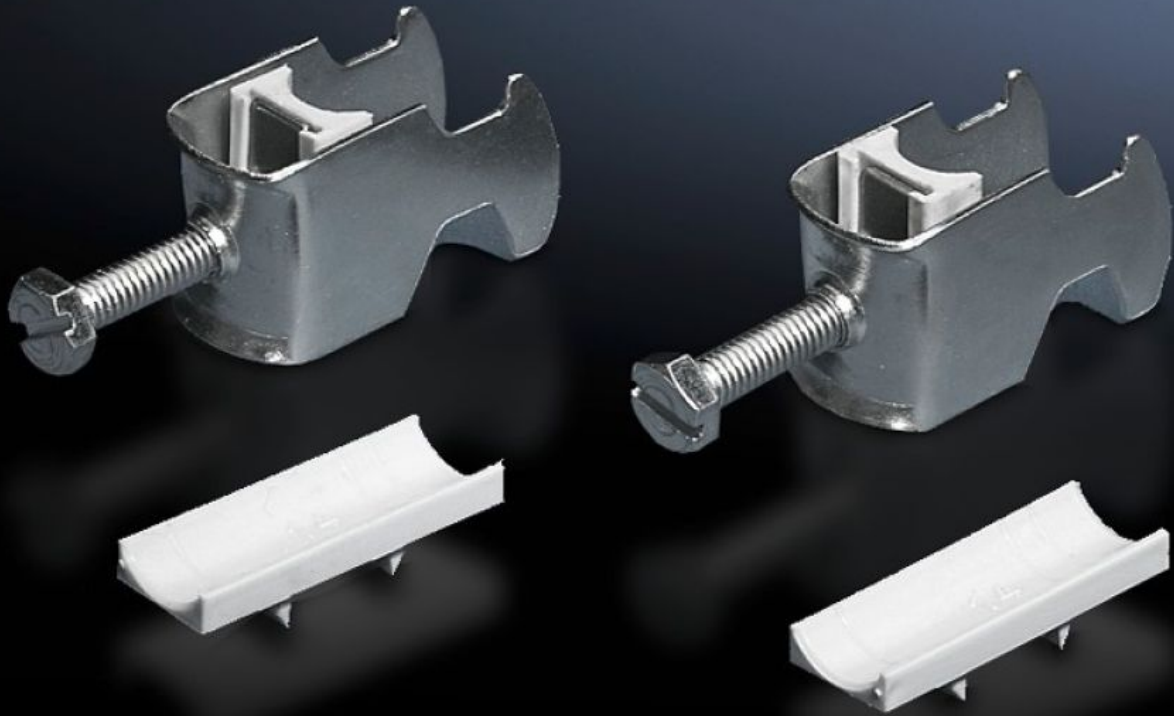


Rittal – Das System.

Schneller – besser – überall.



DK 7099.000 Kabelschelle

Stand: 10.07.2026 (Quelle: rittal.com/at-de)

SCHALTSCHRÄNKE

STROMVERTEILUNG

KLIMATISIERUNG

IT-INFRASTRUKTUR

SOFTWARE & SERVICE

FRIEDHELM LOH GROUP



DK 7099.000 - Kabelschelle für C-Profileschiene, Kombischiene

Zur Befestigung der Kabel an der C-Profileschiene.



Eigenschaften

| | |
|-------------------------|---|
| Artikel-Nr. | DK 7099.000 |
| Ausführung | für Kabeldurchmesser 56 – 64 mm |
| Produktbeschreibung | Zur Befestigung der Kabel an der C-Profileschiene. |
| Material | Stahlblech |
| Oberfläche | Verzinkt |
| Lieferumfang | Inkl. Kunststoff-Gegenwanne |
| Min. Kabeldurchmesser | 56 mm |
| Max. Kabeldurchmesser | 64 mm |
| Verpackungseinheit | 25 Stück |
| Nettogewicht | 3,125 kg |
| Bruttogewicht | 3,461 kg |
| PCF/VE (Cradle-to-Gate) | 13,1 kg CO2 eq (Cat B) |
| Hinweis zur PCF-Klasse | Kategorie B: PCF-Wert (Cradle-to-Gate) auf Basis des Produktgewichts näherungsweise berechnet und selbst deklariert |
| Zolltarifnummer | 73182900 |
| ETIM 9 | EC000454 |

Eigenschaften

| | |
|---------------------|--|
| ETIM 8 | EC000127 |
| ECLASS 8.0 | 23140202 |
| Produktbeschreibung | DK Kabelschellen, für Kabeldurchmesser Ø: 56 - 64 mm |

Ausschreibungstext

Kabelschellen 56 - 64 mm

Zur Befestigung der Kabel an einer C-Profilschiene.

Für Kabeldurchmesser 56 - 64 mm.

Material: Stahlblech, verzinkt, chromatiert,
mit Kunststoff-Gegenwanne.