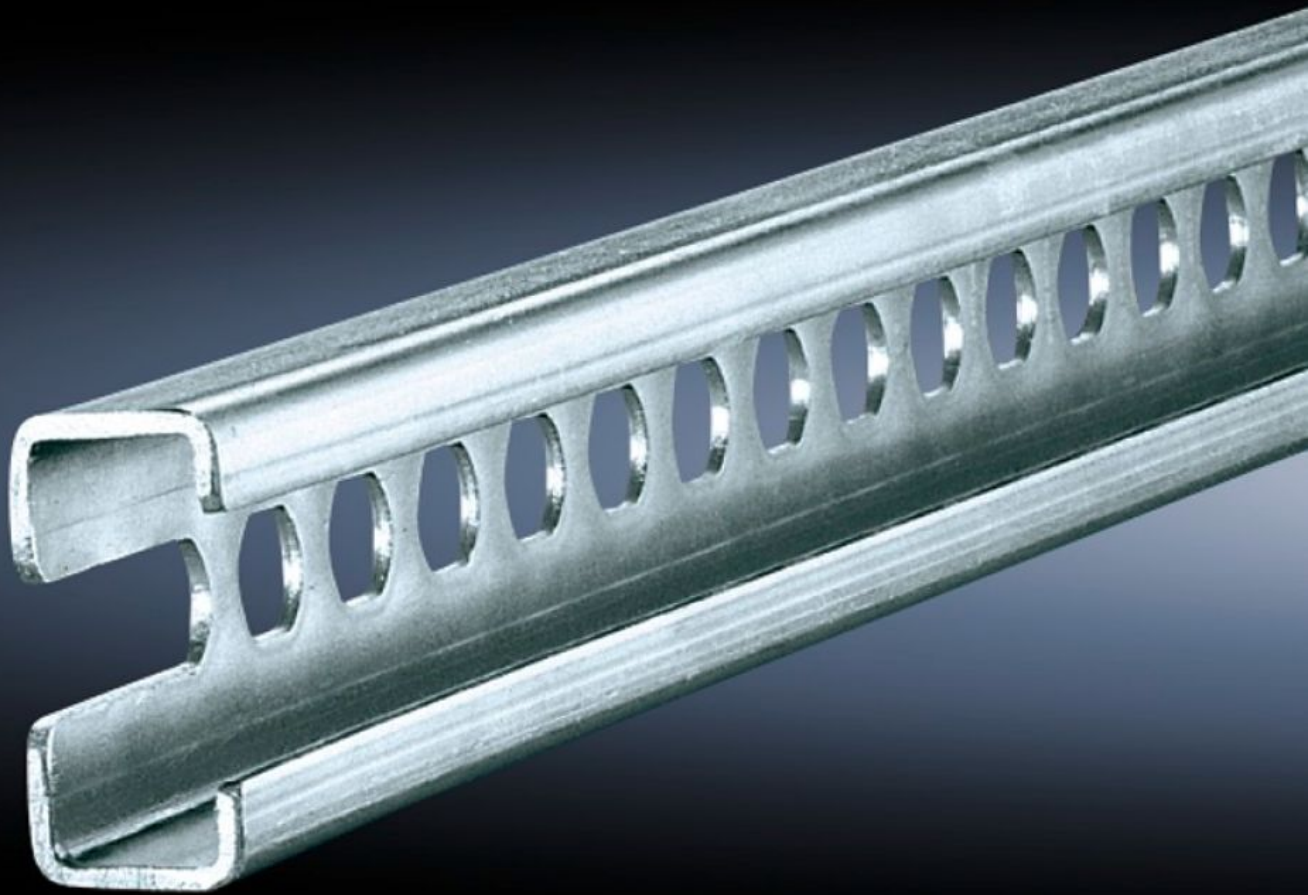


Rittal – The System.

Faster – better – everywhere.



SZ 4945.000

Rails profilés en C 30 / 15

État: 10.09.2025 (La source: rittal.com/be-fr)

ENCLOSURES

POWER DISTRIBUTION

CLIMATE CONTROL

IT INFRASTRUCTURE

SOFTWARE & SERVICES

FRIEDHELM LOH GROUP



SZ 4945.000 - Rails profilés en C 30 / 15 selon la norme EN 60 715 pour armoires électriques VX, TS, VX SE

Pour le montage direct sur les profilés d'armoire horizontaux ou sur les profilés d'armoire verticaux à l'aide d'accessoires de fixation complémentaires.



Caractéristiques

Référence	SZ 4945.000
Matériau	Tôle d'acier
Finition	Zinguée
Longueur	755 mm
Possibilités de montage	Sur le niveau de montage intérieur sur le profilé d'armoire VX Sur les profilés verticaux des armoires TS, VX SE à l'aide des écrous à encliqueter TS 8800.808 ou des rails d'adaptation pour compatibilité VX Sur les profilés horizontaux inférieurs et supérieurs des armoires électriques monobloc VX SE en largeur Sur l'ossature horizontale inférieure et supérieure des armoires électriques monobloc VX SE en profondeur (sans plaque de montage) à l'aide des écrous à encliqueter référence 8800.808 Sur le profilé horizontal de l'armoire TS En largeur ou en profondeur du coffret AX en 3 parties. Selon la situation de montage, le rail doit être raccourci à la dimension souhaitée.
Possibilités de montage socle VX	En largeur de socle 800 mm, aux plaques latérales de socle, en association avec support / entretoise

Caractéristiques

Possibilités de montage socle AX	En largeur de socle 800 mm, en association avec vis à tôle à tête ronde empreinte étoile
Convient à	Type de coffret: VX TS Coffrets muraux AX en 3 parties Convient à la largeur / profondeur: 800 mm
Convient à	Socles AX Socles VX
Unité d'emballage	6 p.
Poids net	3
Poids brut	3.21
Empreinte carbone/UE (sortie d'usine)	12,6 kg CO2 eq (Cat B)
Remarque sur la classification de l'empreinte carbone	Catégorie B : empreinte carbone (sortie d'usine) auto-déclarée calculée approximativement sur la base du poids du produit
Numéro du tarif douanier	73269098
EAN	4028177114616
ETIM 9	EC000386
ETIM 8	EC000386
ECLASS 8.0	27400602