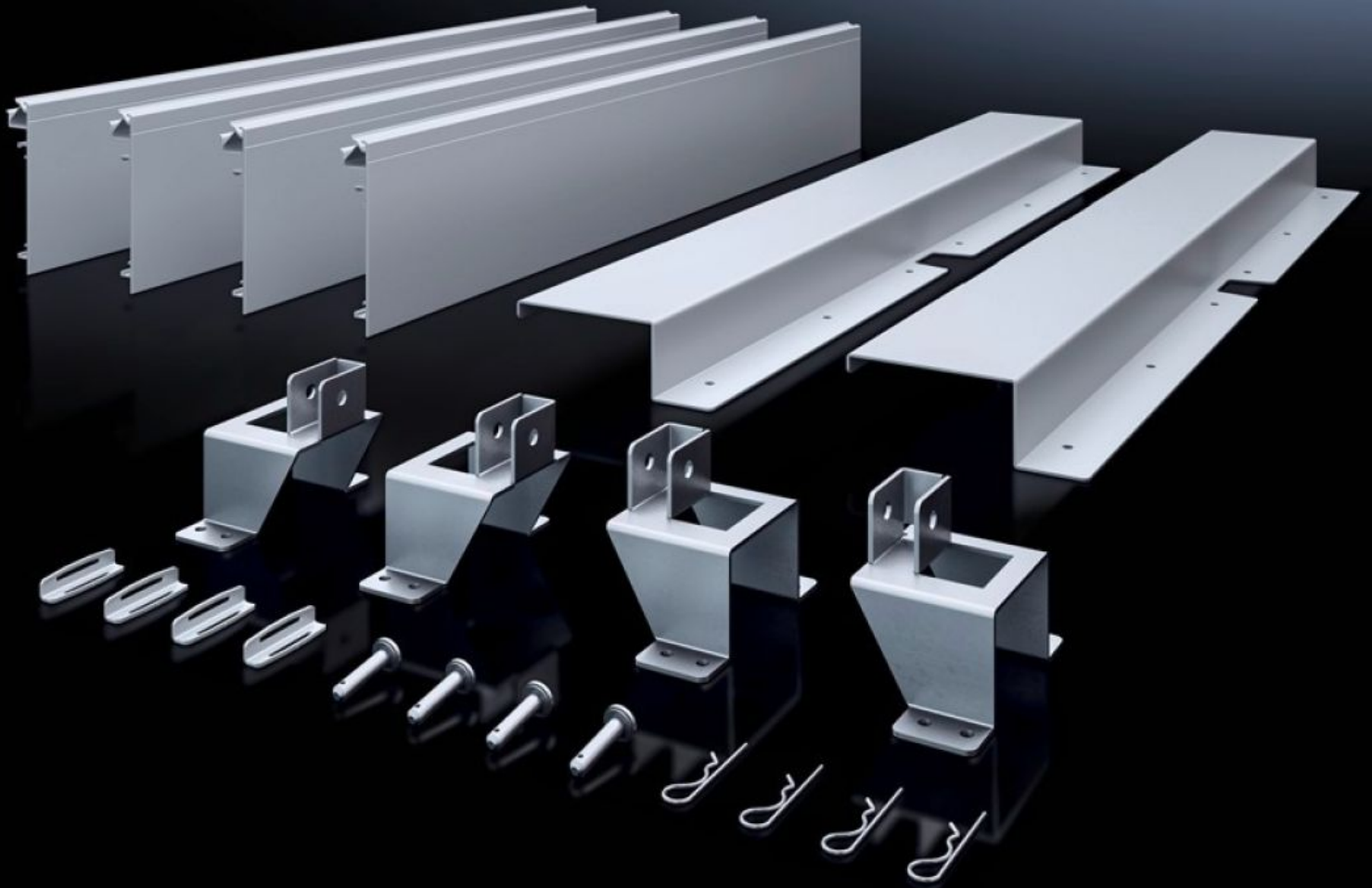


Rittal – The System.

Faster – better – everywhere.



SV 9666.912

Kit de montage ISV

État: 01.06.2026 (La source: rittal.com/be-fr)

ENCLOSURES

POWER DISTRIBUTION

CLIMATE CONTROL

IT INFRASTRUCTURE

SOFTWARE & SERVICES

FRIEDHELM LOH GROUP



SV 9666.912 - Kit de montage ISV pour armoires VX

Pour le montage de modules d'équipement intérieur ISV dans des armoires électriques VX.



Caractéristiques

Référence	SV 9666.912
Description produit	Pour le montage de modules d'équipement ISV dans des armoires.
Matériau	Support d'ossature de montage : tôle d'acier zinguée Protection contre les contacts : tôle d'acier laquée Protection latérale contre les contacts : PVC
Composition de la livraison	Support d'ossature de montage Protection contre les contacts Matériel de fixation inclus
Taille	Unités de largeur (UL) de 250 mm: 3 Unités de hauteur (U) de 150 mm: 12
Pour référence(s)	9666.916 9666.956
Convient à	Largeur: 850 mm Hauteur: 2.000 mm Profondeur: 400 mm 600 mm
Unité d'emballage	1 p.
Poids net	8 kg
Poids brut	8,5 kg
Numéro du tarif douanier	83024900
ETIM 9	EC002270

Caractéristiques

ECLASS 8.0

27400613

Description produit

ISV Kit de montage pour armoires électriques VX, 3 UL (750 mm),
12 U (1800 mm), L850xH2000 mm)

Approbation

Explications

Déclaration de conformité UK