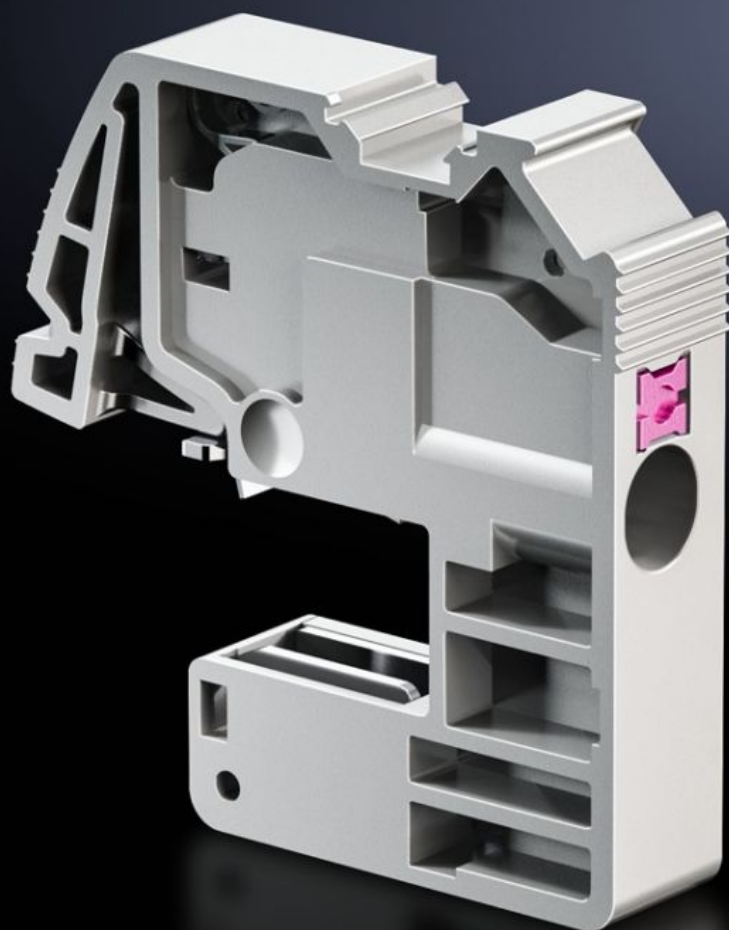


Rittal – The System.

Faster – better – everywhere.



SV 3455.505 Aderaansluitklem

Staat: 18.04.2026 (Bron: rittal.com/be-nl)

ENCLOSURES

POWER DISTRIBUTION

CLIMATE CONTROL

IT INFRASTRUCTURE

SOFTWARE & SERVICES

FRIEDHELM LOH GROUP



SV 3455.505 - Aderaansluitklem Push-in

Voor het aansluiten van ronde aders.

Functies

Bestelnr.	SV 3455.505
Voordelen	Onderhoudsvrij Tijdbesparende plug-in-montage Klembehuizing met geïntegreerde coderingsvelden Universele aderaansluiting
Toepassingsgebieden	Voor toepassing als railkoperaftakking van L-, N- of PE-aders in schakel- en besturingsinstallaties alsmede als aderaansluitklem in meterkasten. Voor montage op railkoper E-Cu of CUPONAL
Mogelijkheden	Volledig geïsoleerde klem voor een aderaansluiting zonder gereedschap Losnemen van de ader met behulp van geïntegreerde ontgrendelingspen
Materiaal	Polyamide Vlamdovend volgens UL 94-V0
Kleur	RAL 7042
Test specification	IEC 60 999-1 IEC 60 947-7-1/-2
Aansluiting van ronde aders, soepel met adereindhulzen	0,5 - 4 mm ²
Aansluiting van ronde aders, soepel zonder adereindhulzen	0,5 - 4 mm ²
Aansluiting van ronde aders, samengeslagen	0,5 - 4 mm ²
Aansluiting van ronde aders, massief	0,5 - 6 mm ²
Voor raildikte	10 mm
Leveringseenheid	10 st.

Funcities

Nettogewicht	0,12 kg
Brutogewicht	0,132 kg
PCF/VE (Cradle-to-Gate)	0,5 kg CO2 eq (Cat B)
Opmerking bij PCF-klasse	Categorie B: PCF-waarde (cradle-to-gate) bij benadering berekend op basis van het productgewicht en volgens eigen opgave
Douanetariefnummer	85369010
ETIM 9	EC000001
ETIM 8	EC000001
ECLASS 8.0	27141146
Product omschrijving	Aansluitklem, vr dia 0,5-4 mm ² , vr 10 mm

Goedkeuringen

Goedkeuringen	ABS Lloyds Register of Shipping UR + C-UR (recognized)
Verklaringen	Verklaring van conformiteit