

Rittal – The System.

Faster – better – everywhere.



TS 4199.000

Bevestigings- resp. afstandspatief

Staat: 03.05.2026 (Bron: rittal.com/be-nl)

ENCLOSURES

POWER DISTRIBUTION

CLIMATE CONTROL

IT INFRASTRUCTURE

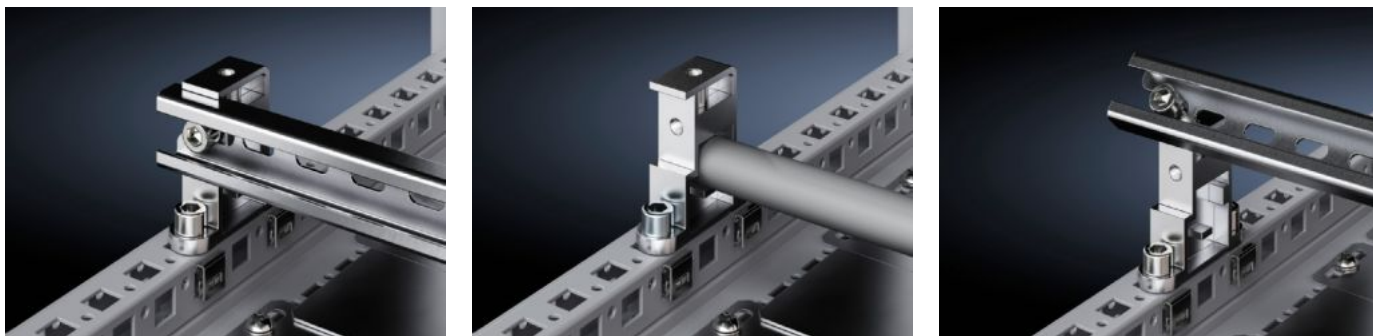
SOFTWARE & SERVICES

FRIEDHELM LOH GROUP



TS 4199.000 - Bevestigings- resp. afstandspatief

Voor een flexibele bevestiging van C-rails, montagerails of kabelbevestigingsrails (hoekprofiel). Aan de zijkant voor de opname van kabelgeleidingsrails of kabelgeleidingsbuizen (Ø 20 mm). Bevestigingspunten met schroefdraad M8.



Functies

Bestelnr.	TS 4199.000
Product omschrijving	Voor een flexibele bevestiging van C-rails, montagerails of kabelbevestigingsrails (hoekprofiel). Aan de zijkant voor de opname van kabelgeleidingsrails of kabelgeleidingsbuizen (Ø 20 mm). Bevestigingspunten met schroefdraad M8.
Materiaal	Zinkspuitwerk
Levering	1 st. = 1 bevestigings- resp. afstandspatief, 2 schroeven M8 x 16 mm, 2 veerringen, 2 kooimoeren M8, 2 plaatschroeven
Inbouwmogelijkheden	Aan het horizontale en verticale VX-chassis Aan systeemchassis voor het binnenste montageniveau Op het verticale TS, VX SE kastprofiel met insteekmoer 8800.806 of adapterrail voor VX-compatibiliteit Aan het horizontale TS kastprofiel Op het horizontale VX SE kastprofiel onder Aan het horizontale VX SE-kastprofiel boven, in de diepte Aan kasten en rails met rechthoekige systeemboring 12,5 x 11 mm
Opmerking	In VX SE aan het kastprofiel in combinatie met adapterrail VX
Geschikt voor behuizingstype	VX TS VX SE
Leveringseenheid	6 st.

Funcities

Nettogewicht	1,02 kg
Brutogewicht	1,107 kg
Douanetariefnummer	73269098
ETIM 9	EC002625
ETIM 8	EC002625
ECLASS 8.0	27189234
Product omschrijving	PS Bevestigings-/afstandsprofiel tbv C-rails, montagerails of kabelbevestigingsrails, zinkspuitwerk