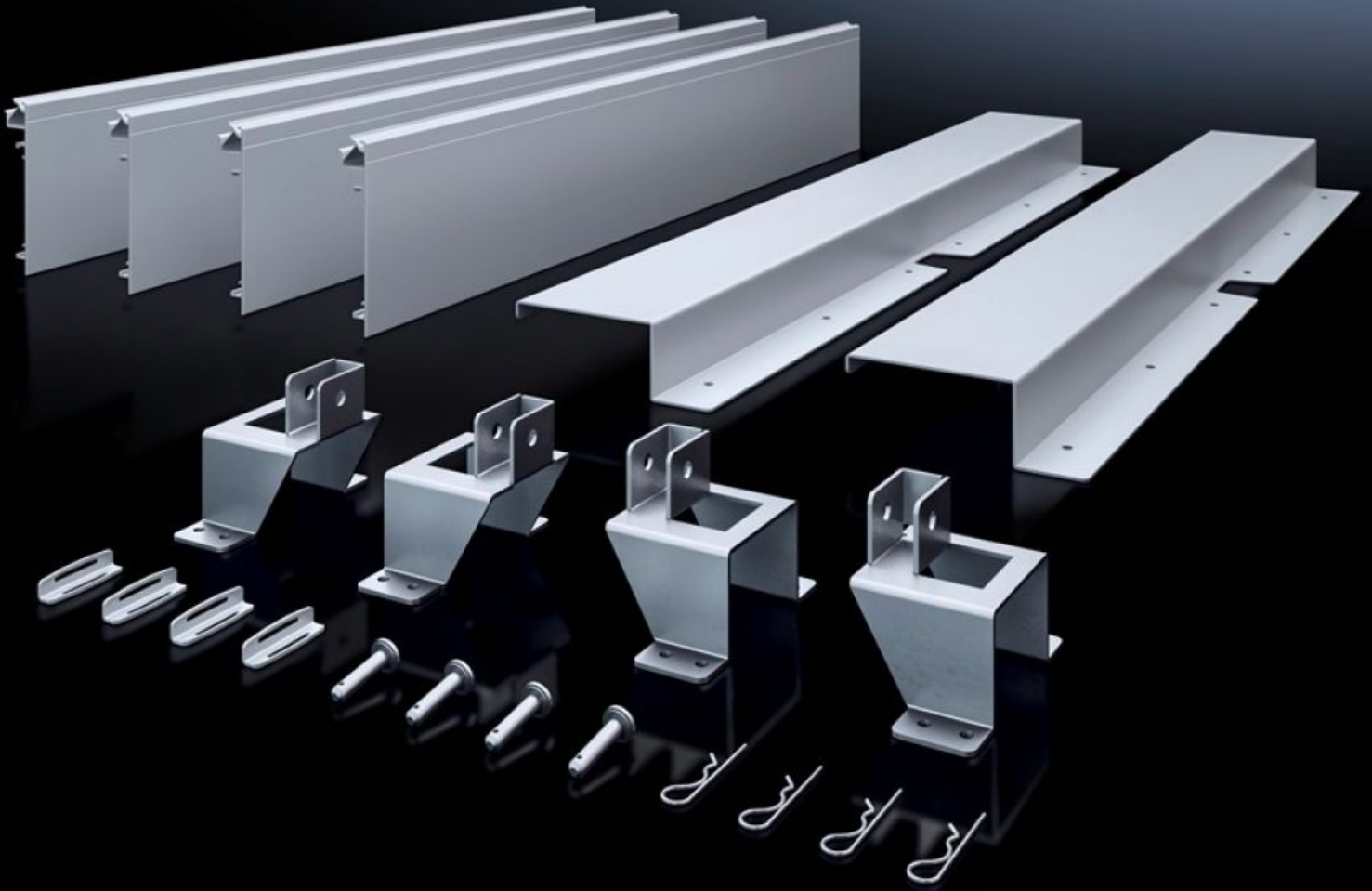


Rittal – The System.

Faster – better – everywhere.



SV 9666.902 Inbouwset ISV

Staat: 02.06.2026 (Bron: rittal.com/be-nl)

ENCLOSURES

POWER DISTRIBUTION

CLIMATE CONTROL

IT INFRASTRUCTURE

SOFTWARE & SERVICES

FRIEDHELM LOH GROUP



SV 9666.902 - Inbouwset ISV voor VX

Voor de montage van ISV opbouwmodulen in VX kasten.



Functies

| | |
|-------------------------|--|
| Bestelnr. | SV 9666.902 |
| Product omschrijving | Voor de montage van ISV opbouwmodulen in kasten. |
| Materiaal | Montageframehouder: plaatstaal, verzinkt Aanrakingsbeveiliging: plaatstaal, gelakt Aanrakingsbeveiliging, zijkant: PVC |
| Levering | Montageframehouder Aanrakingsbeveiliging Incl. bevestigingsmateriaal |
| Grootte | Breedte-eenheden (BE) à 250 mm: 2 Hoogte-eenheden (HE) à 150 mm: 12 |
| Geschikt voor bestelnr. | 8452.000 8604.000 8606.000 |
| Geschikt voor | Breedte: 600 mm Hoogte: 2.000 mm Diepte: 400 mm 500 mm 600 mm |
| Leveringseenheid | 1 st. |
| Nettogewicht | 6,7 kg |
| Brutogewicht | 7,4 kg |

Functies

| | |
|----------------------|--|
| Douanetariefnummer | 83024900 |
| ETIM 9 | EC002270 |
| ECLASS 8.0 | 27400613 |
| Product omschrijving | ISV inbouwset voor VX, 2 BE (500 mm), 12 HE (1800 mm), BxH: 600x2000 mm |

Goedkeuringen

| | |
|--------------|--------------------------------|
| Verklaringen | Verklaring van conformiteit UK |
|--------------|--------------------------------|