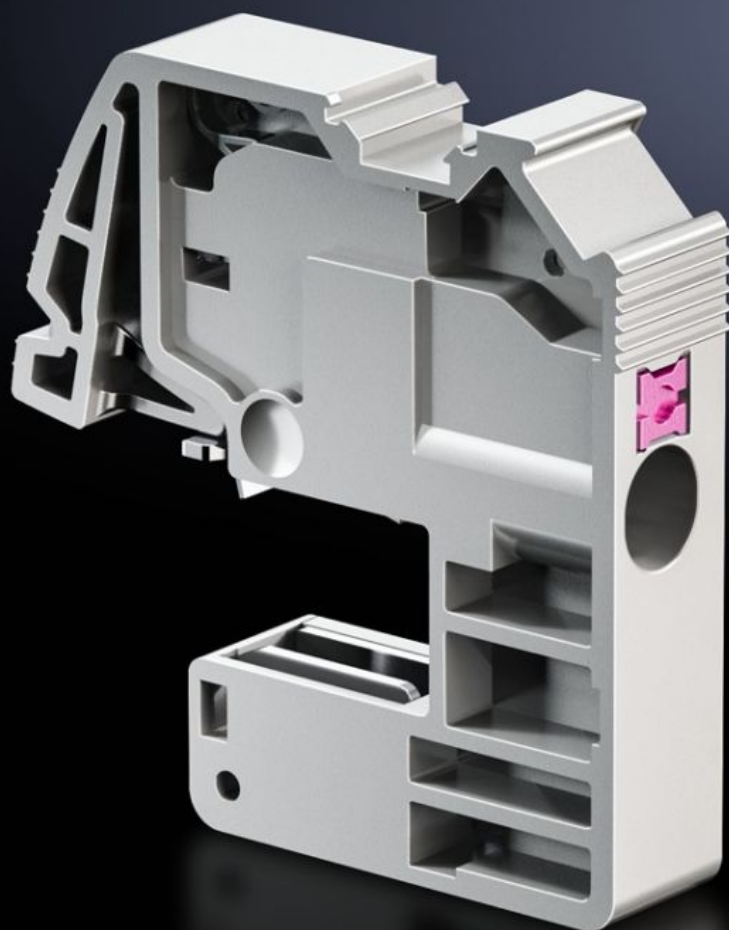


Rittal – The System.

Faster – better – everywhere.



SV 3455.505

Borne de conexão de condutores

Estado: 18/04/2026 (Fonte: rittal.com/br-pt)

ENCLOSURES

POWER DISTRIBUTION

CLIMATE CONTROL

IT INFRASTRUCTURE

SOFTWARE & SERVICES

FRIEDHELM LOH GROUP



SV 3455.505 - Borne de conexão de condutores Encaixe

Para conexão de condutores cilíndricos.

Recursos

Cód. Ref.	SV 3455.505
Vantagens	Dispensa manutenção Montagem rápida por encaixe Caixa de bornes com campos de marcação Conexão universal de condutores
Aplicações	Para utilização como derivação de barras para condutores L, N ou PE em instalações de distribuição elétrica e controle e como borne de conexão de condutores em painéis contadores. Para montagem em barras E-Cu ou CUPONAL
Funcionamento	Borne totalmente isolado para conexão de condutores sem necessidade de usar ferramenta Um pino de destravamento integrado solta o condutor
Material	Poliamida Proteção contra incêndio segundo a norma UL 94-V0
Cor	RAL 7042
Test specification	IEC 60 999-1 IEC 60 947-7-1/-2
Conexão de condutores cilíndricos, fios finos e com terminal	0,5 - 4 mm ²
Conexão de condutores cilíndricos, fios finos sem terminal	0,5 - 4 mm ²
Conexão de condutores cilíndricos flexíveis	0,5 - 4 mm ²
Conexão de condutores cilíndricos sólidos	0,5 - 6 mm ²
Para barras com espessura	10 mm
Emb.	10 unid.

Recursos

Peso líquido	0,12 kg
Peso bruto	0,132 kg
PCF/emb (cadle to gate)	0,5 kg CO2 eq (Cat B)
Nota sobre a classe de pegada de carbono do produto (PCF)	Categoria B: valor PCF (cradle to gate) calculado aproximadamente com base no peso do produto e declarado voluntariamente
Número da tarifa alfandegária	85369010
ETIM 9	EC000001
ETIM 8	EC000001
ECLASS 8.0	27141146
Descrição do produto	SV Bornes Puch-in Condutores 0,5-6 mm ² (Push-in), barra de 10 mm

Aprovações

Aprovações	ABS Lloyds Register of Shipping UR + C-UR (recognized)
Explicações	Declaration of conformity