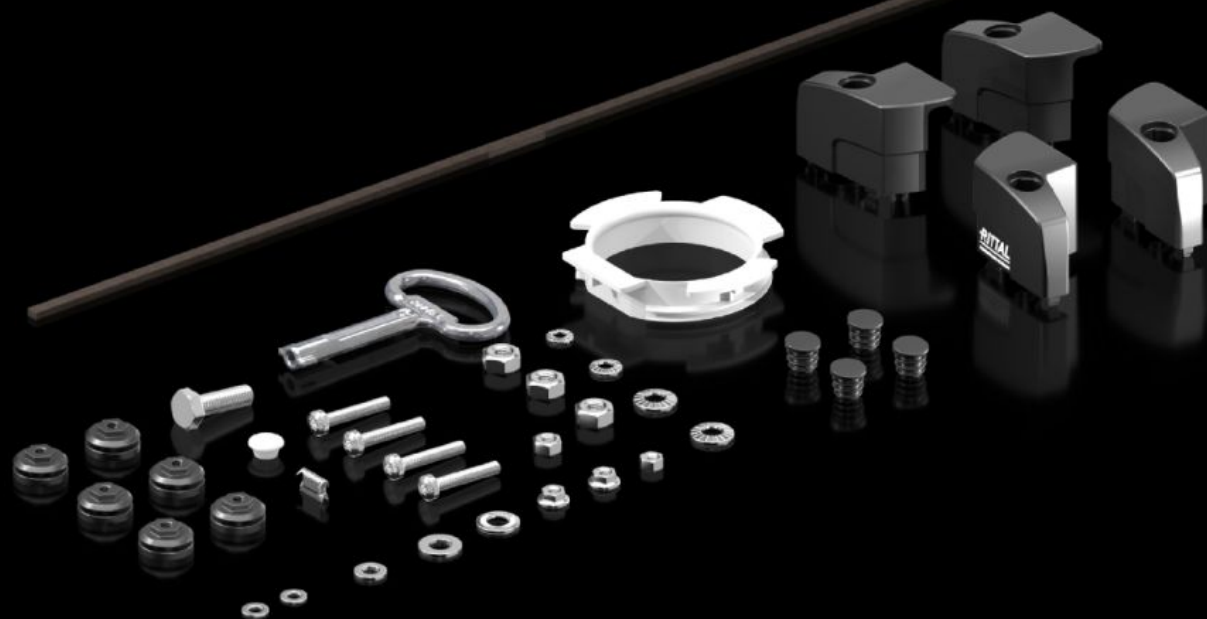


Rittal – The System.

Faster – better – everywhere.



AX 5050.706

Pacote de acessórios

Estado: 22/05/2026 (Fonte: rittal.com/br-pt)

ENCLOSURES

POWER DISTRIBUTION

CLIMATE CONTROL

IT INFRASTRUCTURE

SOFTWARE & SERVICES

FRIEDHELM LOH GROUP



AX 5050.706 - Pacote de acessórios

Recursos

Cód. Ref.	AX 5050.706
Emb.	1 unid.
Peso líquido	0,23 kg
Peso bruto	0,24 kg
Número da tarifa alfandegária	83024900