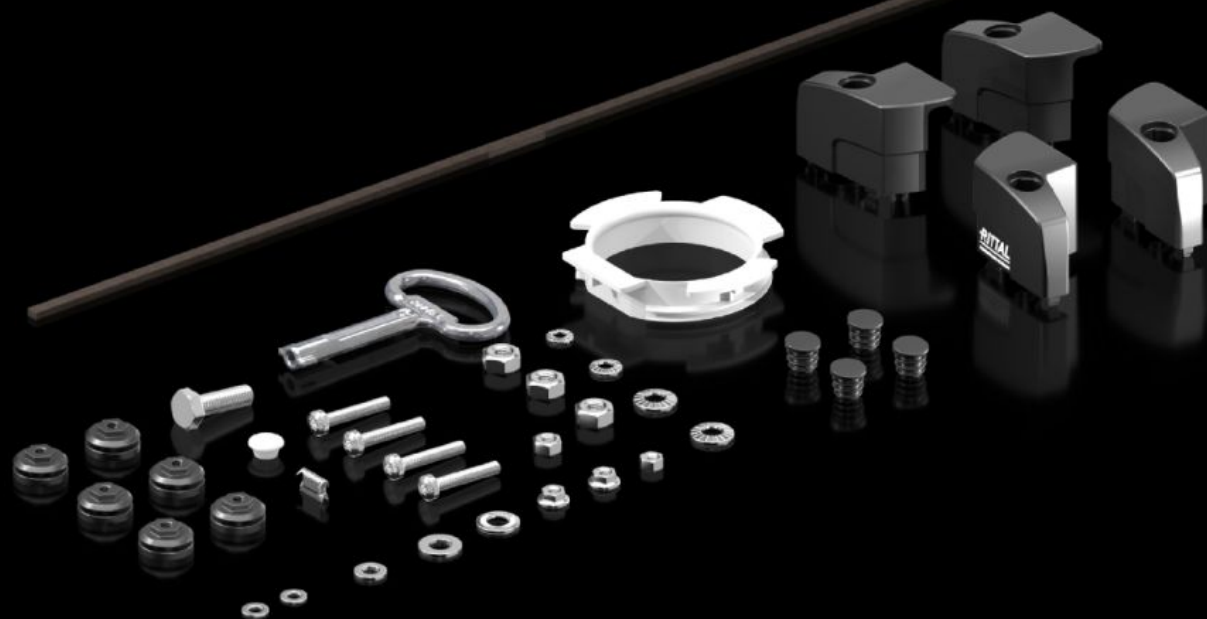


Rittal – The System.

Faster – better – everywhere.



AX 5050.706

Sachet d'accessoires

État: 2026-05-22 (La source: rittal.com/ca-fr)

ENCLOSURES

POWER DISTRIBUTION

CLIMATE CONTROL

IT INFRASTRUCTURE

SOFTWARE & SERVICES

FRIEDHELM LOH GROUP



AX 5050.706 - Sachet d'accessoires

Caractéristiques

Référence	AX 5050.706
Unité d'emballage	1 p.
Poids net	0,23 kg
Poids brut	0,24 kg
Numéro du tarif douanier	83024900