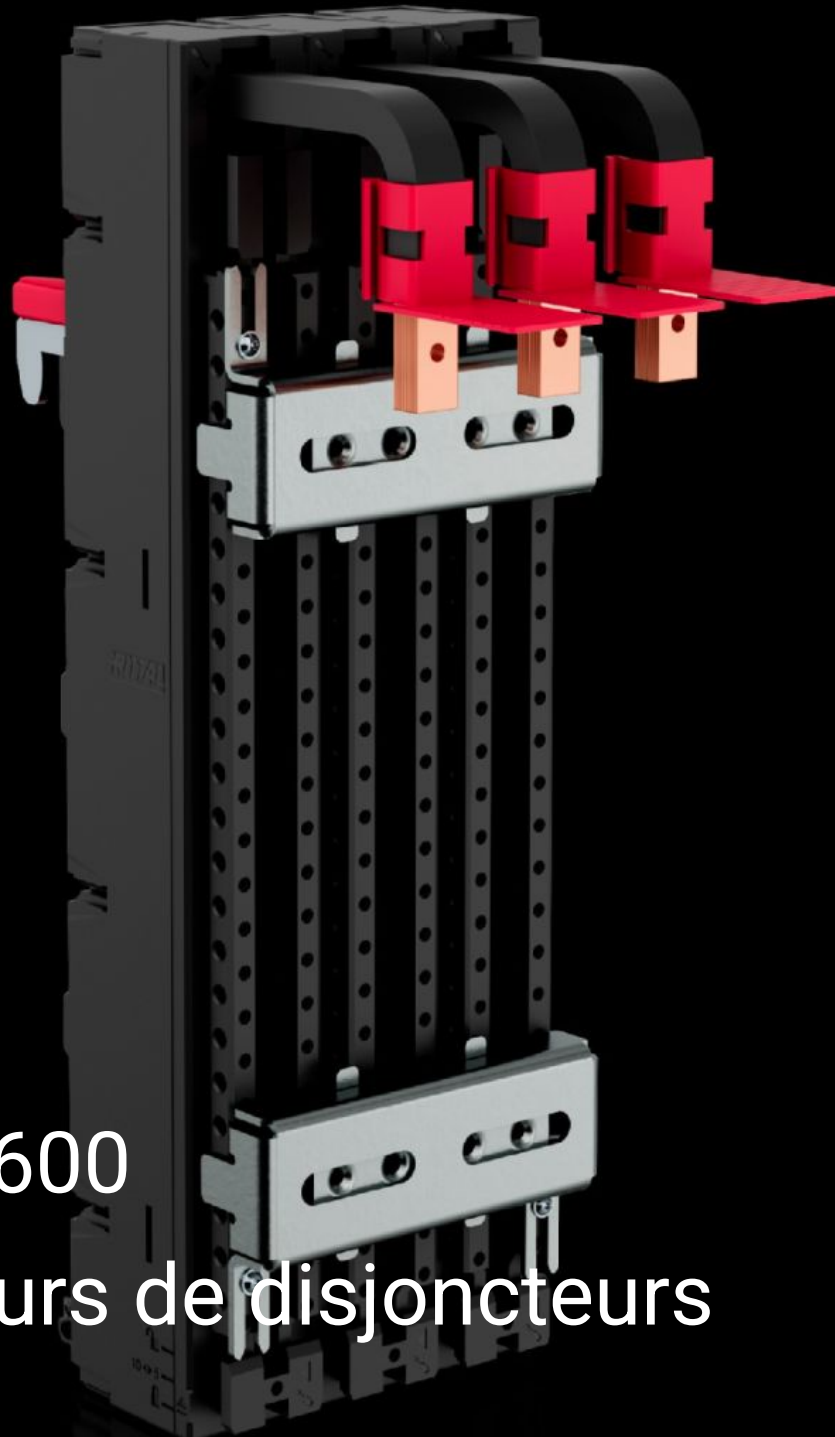


**Rittal – The System.**

Faster – better – everywhere.



**RX 9360.600**

**Adaptateurs de disjoncteurs  
RiLineX**

État: 2026-06-09 (La source: [rittal.com/ca-fr](https://www.rittal.com/ca-fr))

ENCLOSURES

POWER DISTRIBUTION

CLIMATE CONTROL

IT INFRASTRUCTURE

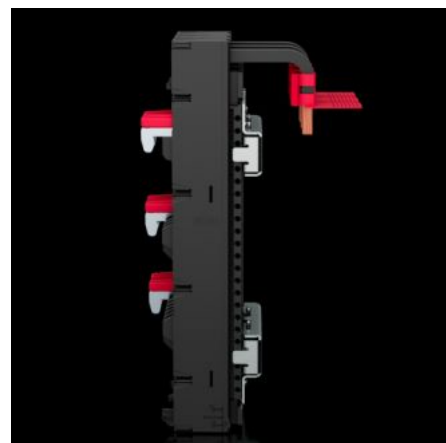
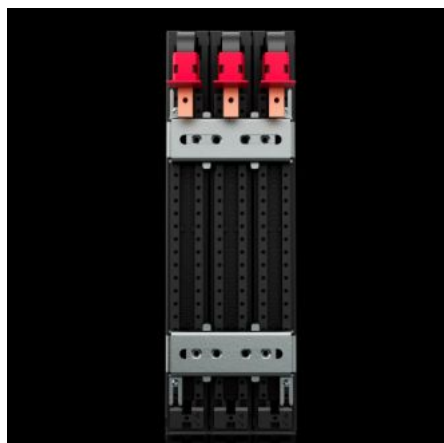
SOFTWARE & SERVICES

FRIEDHELM LOH GROUP



# RX 9360.600 - Adaptateurs de disjoncteurs RiLineX

Adaptateur de disjoncteurs (3 pôles, max. 160 A) pour jeux de barres RiLineX et RiLine60 d'entraxe 60 mm. La largeur d'appareillage sur les jeux de barres est de 81 mm. Le modèle « universel » avec écrou coulissant offre la flexibilité maximale lors du montage du disjoncteur. L'adaptateur se monte par encliquetage sans outil et s'adapte aux barres de courant de 5 et 10 mm d'épaisseur. Modèle pour départ de lignes par le bas.



## Caractéristiques

Référence	RX 9360.600
Modèle	universel
Avantages	Montage direct des disjoncteurs à boîtier moulé MCCB sur le tableau Montage par encliquetage jusqu'à 250 A et réglage aisé à l'épaisseur des jeux de barres 5/10 mm Prémontage rapide et aisé des disjoncteurs, quelle que soit leur marque, à l'extérieur de l'armoire électrique
Matériau	Polyamide (PA 6) Tenue au feu selon la norme UL 94
Couleur	RAL 9005 RAL 35745
Composition de la livraison	Avec 3 recouvrements de zone de raccordement
Indice de protection IP selon la norme CEI 60 529	IP 2XB
Crête de tension nominale Uimp	8 kV

# Caractéristiques

Tension nominale	690 V AC 600 V AC (UL)
Tension d'isolation nominale Ui	1 000 V
Taux de contamination	3
Nombre de pôles	3 pôles
Départ de ligne	par le bas
Section	9 mm <sup>2</sup> 6 mm <sup>2</sup>
Marques concernées (type)	Trouvez facilement l'adaptateur d'appareillage qui convient grâce à notre sélectionneur dans la rubrique Téléchargements.
Convient aux jeux de barres	RiLineX RiLine60
Fréquence de l'oscillation de base	50...60 Hz
Taux d'humidité de l'air (sans condensation)	10...90 %
Convient aux jeux de barres	15 x 5/10 20 x 5/10 30 x 5/10
Plage de température de fonctionnement	-25 °C...55 °C
Plage de température de stockage	-25 °C...75 °C
Dimensions	Largeur: 81,9 mm Hauteur: 251,4 mm Profondeur: 50,8 mm
Unité d'emballage	1 p.
Poids net	0,92 kg
Poids brut	1,22 kg
Taux de cuivre (kg / pièce)	0,375
Empreinte carbone/UE (sortie d'usine)	12,73
Numéro du tarif douanier	85369095

# Caractéristiques

---

ETIM 9	EC001531
Description produit	RX Adaptateur de disjoncteur 160 A, 3 pôles, modèle : Universel Fix, départ de lignes par le bas, L : 81 mm

---

# Approbation

---

Approbation	UL + C-UL (listed)
Explications	Déclaration de conformité PCF-declaration

---