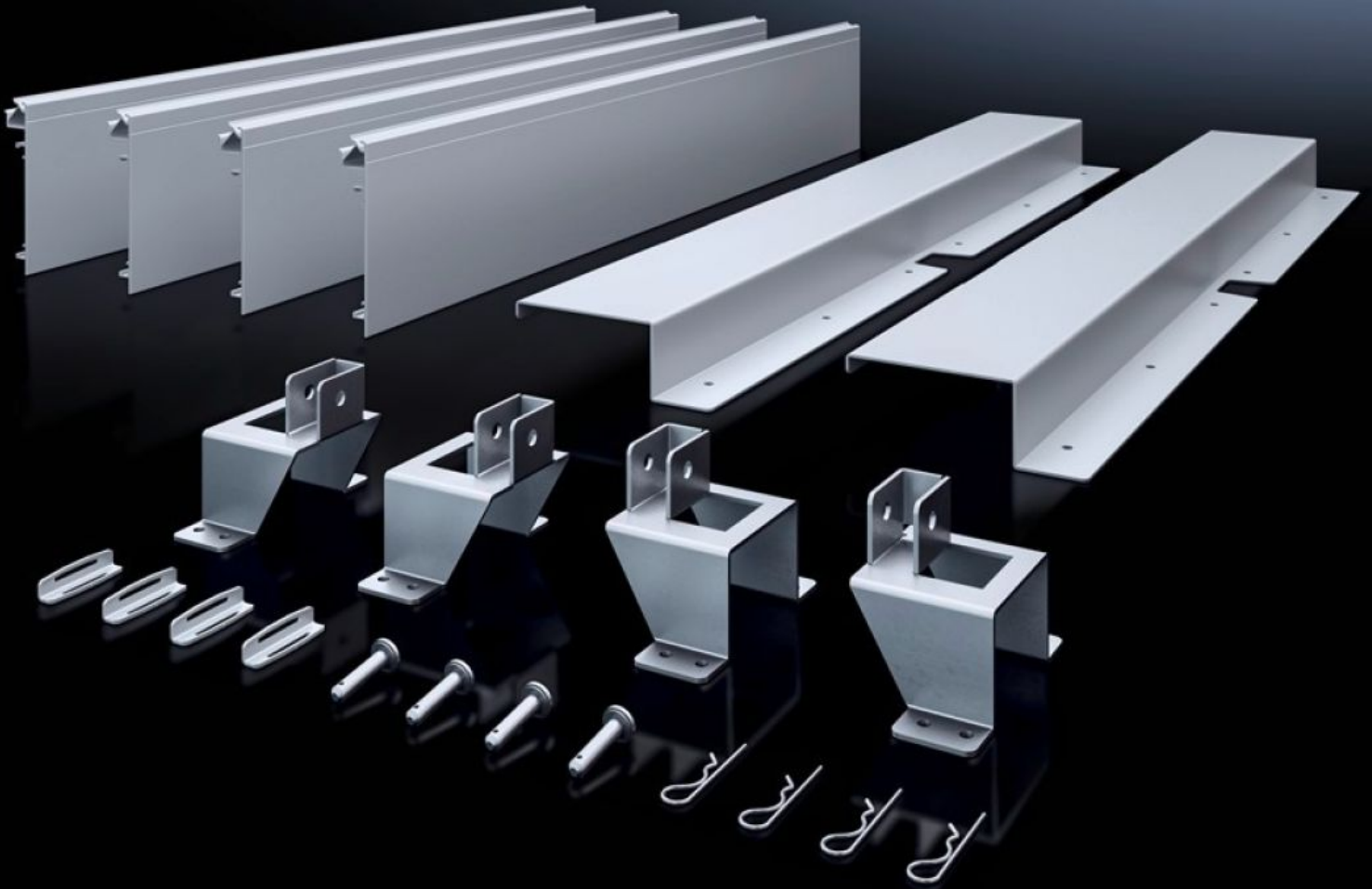


**Rittal – The System.**

Faster – better – everywhere.



# SV 9666.902

## Kit de montage ISV

État: 2026-05-06 (La source: [rittal.com/ca-fr](http://rittal.com/ca-fr))

ENCLOSURES

POWER DISTRIBUTION

CLIMATE CONTROL

IT INFRASTRUCTURE

SOFTWARE & SERVICES

FRIEDHELM LOH GROUP



# SV 9666.902 - Kit de montage ISV pour armoires VX

Pour le montage de modules d'équipement intérieur ISV dans des armoires électriques VX.



## Caractéristiques

Référence	SV 9666.902
Description produit	Pour le montage de modules d'équipement ISV dans des armoires.
Matériau	Support d'ossature de montage : tôle d'acier zinguée Protection contre les contacts : tôle d'acier laquée Protection latérale contre les contacts : PVC
Composition de la livraison	Support d'ossature de montage Protection contre les contacts Matériel de fixation inclus
Taille	Unités de largeur (UL) de 250 mm: 2 Unités de hauteur (U) de 150 mm: 12
Pour référence(s)	8452.000 8604.000 8606.000
Convient à	Largeur: 600 mm Hauteur: 2.000 mm Profondeur: 400 mm 500 mm 600 mm
Unité d'emballage	1 p.
Poids net	6,7 kg
Poids brut	7,4 kg

# Caractéristiques

---

Numéro du tarif douanier	83024900
ETIM 9	EC002270
ECLASS 8.0	27400613
Description produit	ISV Kit de montage pour armoires électriques VX, 2 UL (500 mm), 12 U (1800 mm), L600xH2000 mm)

# Approbation

---

Explications	Déclaration de conformité UK
--------------	------------------------------