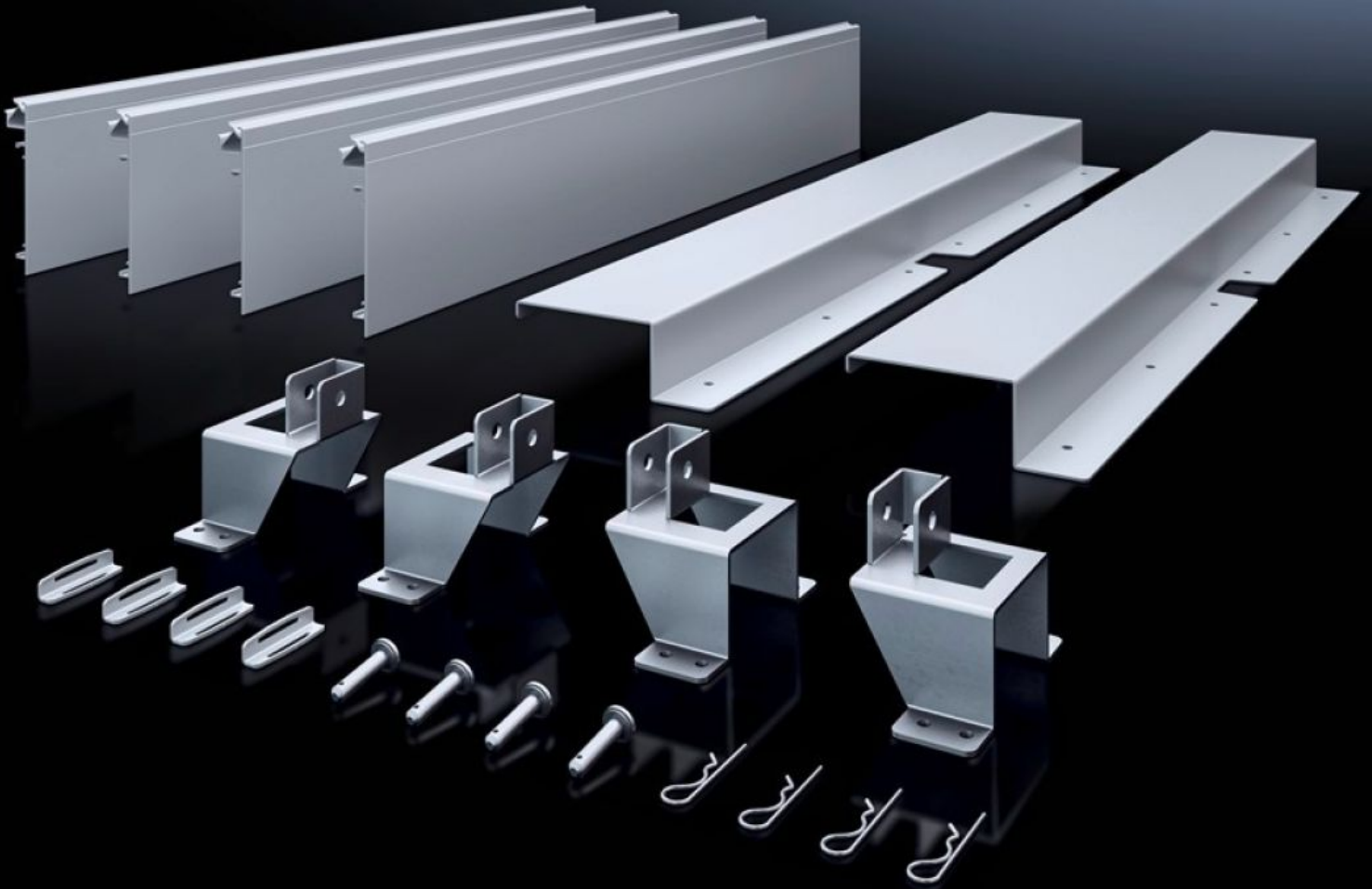


# Rittal – The System.

Faster – better – everywhere.



## SV 9666.932 Kit de montage ISV

État: 2026-06-24 (La source: [rittal.com/ca-fr](https://www.rittal.com/ca-fr))

ENCLOSURES

POWER DISTRIBUTION

CLIMATE CONTROL

IT INFRASTRUCTURE

SOFTWARE & SERVICES

FRIEDHELM LOH GROUP



# SV 9666.932 - Kit de montage ISV pour armoires VX

Pour le montage de modules d'équipement intérieur ISV dans des armoires électriques VX.



## Caractéristiques

Référence	SV 9666.932
Description produit	Pour le montage de modules d'équipement ISV dans des armoires.
Matériau	Support d'ossature de montage : tôle d'acier zinguée Protection contre les contacts : tôle d'acier laquée Protection latérale contre les contacts : PVC
Composition de la livraison	Support d'ossature de montage Protection contre les contacts Matériel de fixation inclus
Taille	Unités de largeur (UL) de 250 mm: 2 Unités de hauteur (U) de 150 mm: 11
Pour référence(s)	8457.000 8684.000 8685.000 8686.000
Convient à	Type de coffret: VX Largeur: 600 mm Hauteur: 1.800 mm Profondeur: 400 mm 500 mm 600 mm
Unité d'emballage	1 p.
Poids net	6,6 kg

# Caractéristiques

Poids brut	7 kg
Numéro du tarif douanier	83024900
ETIM 9	EC002270
ECLASS 8.0	27400613
Description produit	ISV Kit de montage pour armoires électriques VX, 2 UL (500 mm), 11 U (1650 mm), L600xH1800 mm)